



**MICROWAVE OVEN
MIKROWELLENHERD
FOUR À MICRO-ONDES
MAGNETRON OVEN**

**OWNER'S MANUAL
BEDIENUNGSANLEITUNG
MANUEL DE L'UTILISATEUR
GEBRUIKERSHANDLEDING**

PLEASE READ THIS OWNER'S MANUAL THOROUGHLY BEFORE OPERATING.
BITTE LESEN SIE DIESE ANLEITUNG VOR DER INBETRIEBNAHME.
LIRE ATTENTIVEMENT LE MANUEL AVANT D'UTILISER LE FOUR.
LEES EERST ZORGVULDIG DEZ HANDLEDING ALVORENS DE OVEN IN GEBRUIK TE NEMEN.

MS-199H

Voorzorgsmaatregelen

Voorzorgsmaatregelen om overmatig energieverbruik te voorkomen.

Als gevolg van ingebouwde veiligheidsvoorzieningen kunt u de oven niet gebruiken met de ovendeur in geopende stand. Deze veiligheidsvoorzieningen schakelen automatisch elke kookactiviteit uit op het moment dat de deur wordt geopend. Persoonlijke blootstelling aan microgolven kan namelijk schadelijk zijn.

Het is daarom belangrijk dat er niet met de veiligheidsvoorzieningen wordt geknoeid.

Plaats geen voorwerpen tussen de voorkant van de oven en de deur en zorg ervoor dat zich geen vuil of etensresten kunnen ophopen tussen de afdichtingen.

Gebruik de oven in geen geval wanneer deze beschadigd is. Het is daarom zeer belangrijk dat de ovendeur goed sluit en dat er geen beschadigingen zijn aan: (1) deur(frame), (2) scharnieren en grendels (gebroken of los), (3) deurafdichtingen en sluitoppervlakken.

Uw oven mag alleen door gekwalificeerd servicepersoneel worden geïnstalleerd en gerepareerd.

Waarschuwing

Controleer of de kooktijden correct zijn ingesteld, aangezien het overschrijden van bereidingstijden kan leiden tot het verbranden van het GERECHT waardoor schade aan uw oven kan worden veroorzaakt.

Wanneer u vloeistoffen zoals soepen, sauzen en drankjes in de magnetron opwarmt, kan er een vertraagde spatreactie optreden zonder zichtbare luchtbellen vooraf. Dit kan resulteren in een plotseling overkoken van de hete vloeistof. Om dit te voorkomen gaat u als volgt te werk:

- 1 Gebruik geen rechtwandige bekervormen met smalle halsopening.
- 2 Vermijd oververhitting.
- 3 Roer de vloeistof eerst door alvorens deze in de oven te zetten en roer nogmaals halverwege de opwarmtijd.
- 4 Laat de vloeistof na het opwarmen nog even in de oven staan, roer of schud nogmaals zorgvuldig (vooral bij babyflessen en potjes met babyvoeding) en controleer vóór consumptie de temperatuur om brandwonden te voorkomen (vooral bij babyflessen en potjes met babyvoeding).
Wees voorzichtig met het vastpakken van de beker.

Waarschuwing

Laat voedsel altijd enige tijd na het opwarmen in de magnetron staan en controleer de temperatuur alvorens het te consumeren. Vooral bij babyflessen en potjes met babyvoeding.

Hoe een magnetron werkt.

Microgolven van een magnetron zijn te vergelijken met radio- en televisiegolven en gewoon daglicht. Gewoonlijk bewegen microgolven zich buitenwaarts wanneer ze door de atmosfeer reizen en ze verdwijnen zonder effect. Magnetron-ovens zijn echter dusdanig ontworpen dat zij gebruik maken van microgolven als energie. De elektriciteit die naar de magnetrontube wordt gevoerd, wordt gebruikt om microgolf-energie op te wekken.

Deze microgolven komen de kookruimte binnen door de openingen binnenin de oven. Een draaiplateau of bakplaat wordt op de bodem van de oven geplaatst. Microgolven kunnen niet door de metalen wanden van de oven dringen, maar gaan wel door materialen als glas, porselein en papier. Dit zijn de materialen waarvan magnetronbestendig serviesgoed is gemaakt.

Microgolven verwarmen niet het serviesgoed, maar dit wordt op hun beurt wel verwarmd door de warme voedingsmiddelen die ze bevatten.

Een zeer veilige toepassing

Uw magnetron-oven is één van de veiligste huishoudelijke elektrische apparaten. Als de deur wordt geopend, stopt de oven automatisch met het produceren van microgolven. Microgolf-energie wordt bij het binnendringen in het voedsel volledig omgezet in warmte. Het laat geen enkele rest-energie over die schadelijk voor u zou kunnen zijn wanneer dit voedsel gegeten wordt.

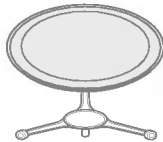
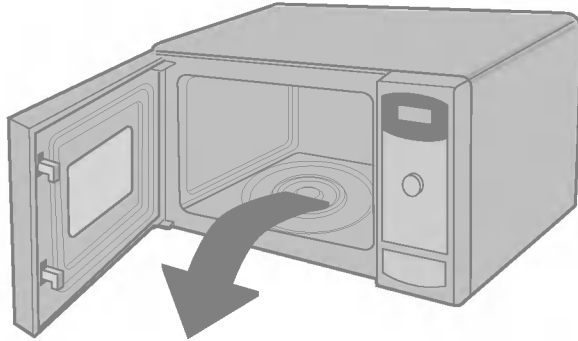
Voorzorgsmaatregelen	56
Inhoud	57
Uitpakken en installeren	58 ~ 59
Koken met uw magnetron	60
Magnetron vermogenstanden	61
Snelle start	62
Automatisch koken	63 ~ 64
Automatisch ontdooien	65 ~ 66
Veiligheidsmaatregelen	67
Magnetron – veilig keukengereedschap	68
Voedseleigenschappen en koken in de magnetron	69 ~ 70
Vragen en antwoorden	71
Elektrische aansluiting / Technische gegevens	73

Uitpakken en installeren

Door het juist opvolgen van de basisstappen, zoals uiteengezet op deze twee bladzijden, kunt u snel controleren of de oven correct functioneert. Let goed op de richtlijnen over waar u de oven moet installeren. Let er bij het uitpakken op, dat u alle accessoires en verpakkingsmateriaal verwijdert. Controleer tevens of de oven tijdens het transport niet is beschadigd.

1

1 Pak de oven uit en plaats hem op een horizontaal oppervlak.

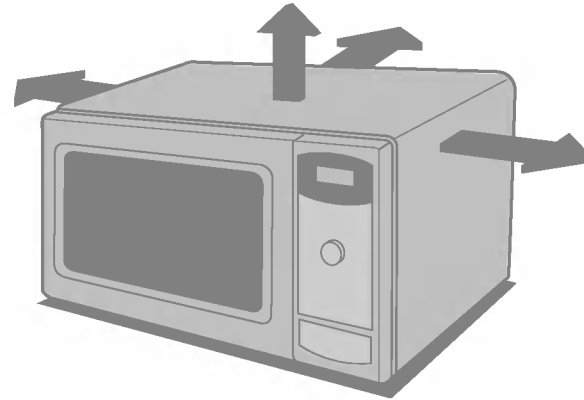


GLAZEN BAKPLAAT

DRAAIENDE RING

2

2 Plaats de oven in de ruimte van uw keuze. Deze ruimte moet meer dan 85 cm hoog zijn en voor een goede ventilatie moet er minstens 30 cm over blijven boven de oven en 10 cm aan de achterkant. De voorzijde van de oven moet minstens 8 cm van de rand af staan om voorover kantelen te voorkomen. Er is een luchtopening voorzien bovenop of aan de zijkant van de oven. Het afdekken van deze luchtopening kan beschadiging van de oven tot gevolg hebben.

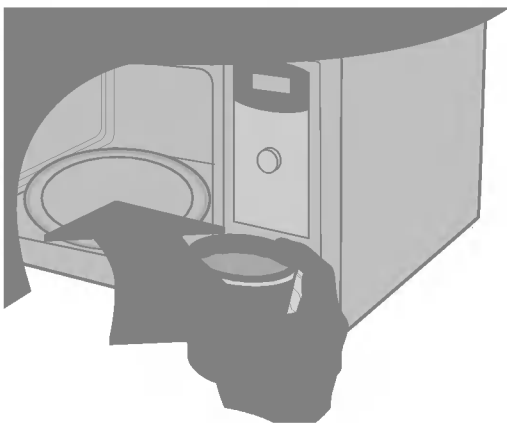


DEZE OVEN MAG NIET WORDEN GEBRUIKT VOOR COMMERCIEEL CATERINGGEBRUIK

3 Steek de stekker in een standaard stopcontact. Controleer of de oven het enige elektrische huishoudelijke apparaat is dat op deze wandcontactdoos is aangesloten. **Indien de oven niet juist functioneert, trek dan de stekker uit het stopcontact en steek hem er opnieuw in.**

4 Open de ovendeur door aan de **DEURHANDEL** te trekken. Zet de **DRAAIENDE RING** in de oven en plaats er de **GLAZEN BAKPLAAT** bovenop.

5 Vul een bak of kom die geschikt is voor magnetrongebruik met 300 ml (1/2 kop) water. Zet het op de **GLAZEN PLAAT** en sluit de ovendeur. Indien u niet zeker weet welk soort serviesgoed u in de oven mag gebruiken, raadpleeg dan bladzijde 68.



6 Druk op de **STOP**-toets. Druk vervolgens zes keer op de **START**-toets om 3 min. kooktijd in te stellen. Bij elke keer dat u op de toets drukt, hoort u een **PIEPSIGNAAL**. De oven zal beginnen te werken reeds voordat u voor de zesde keer heeft gedrukt; maak u niet ongerust, dit is normaal.



7 Op het **DISPLAY** kunt u zien dat er wordt afgeteld vanaf 3 minuten. Wanneer het **DISPLAY 0** bereikt, hoort u een **PIEPSIGNAAL**. Open de deur en controleer de temperatuur van het water. Als de oven goed werkt, dan moet het water nu warm zijn. **Pas op wanneer u de bak of kom uit de oven haalt, want deze kan heet zijn.**



UW OVEN IS NU GEÏNSTALLEERD

Koken met uw magnetron

In het volgende voorbeeld leg ik uit hoe u voedsel op gedurende 5 minuten en 30 seconden op 20% vermogen kookt.



Uw magnetron biedt vijf instellingen van het vermogen. De magnetron wordt automatisch op hoog vermogen ingesteld, maar u kunt een ander vermogensniveau kiezen door meermaals op de POWER-toets te drukken.

VERMOGEN	Druk op POWER	%
HOOG MAX	1 keer	100%
LAAG	2 keer	20%
ONTDOOIEN MEDIUM LAAG	3 keer	40%
MEDIUM	4 keer	60%
MEDIUM HOOG	5 keer	80%

Controleer of u uw magnetron op de juiste wijze hebt geïnstalleerd zoals eerder in dit handboek beschreven.

Druk op **STOP/ CLEAR**.



Druk twee keer op **POWER** om 20% vermogen te kiezen.

Op het display verschijnt "P-20".



Druk op de display toets totdat "5:30" op het display verschijnt.



Druk op de display toets totdat "5:30" op het display verschijnt.



Magnetron

vermogenstanden

Uw magnetron beschikt over 5 vermogenstanden. Dit geeft u maximale flexibiliteit en controle bij het koken.

De onderstaande tabel geeft voorbeelden van gerechten en op welke vermogenstand ze het best kunnen worden bereid.

HOOG	100%	<ul style="list-style-type: none">* Water koken* Bruin laten worden van gehakt* Bereiding stukken gevogelte, vis, groenten* Bereiding van fijne stukken vlees
MEDIUM HOOG	80 %	<ul style="list-style-type: none">* Alle opnieuw op te warmen gerechten* Braden van vlees en gevogelte* Bereiding van paddestoelen en schaaldieren* Bereiding van alle voedsel dat kaas en eieren bevat
MEDIUM	60 %	<ul style="list-style-type: none">* Bakken van cake en koekjes* Eieren* Bereiding van custard* Koken van rijst, soep
ONTDOOIEN / MEDIUM LAAG	40 %	<ul style="list-style-type: none">* Ontdooien van alle voedsel* Smelten van boter en chocolade* Bereiding van minder fijn vlees
LAAG	20 %	<ul style="list-style-type: none">* Zacht laten worden van boter en kaas* Zacht laten worden van ijs* Laten rijzen van gistdeeg



Snelle Start

In het volgende voorbeeld leg ik uit hoe u 2 minuten koken met hoog vermogen kunt instellen.



Met de functie **SNELE START** kunt u intervallen van 30 seconden op **HOOG** vermogen instellen met een druk op de **START**-toets.



Druk vierde keer op **START** om 2 minuten **HOOG** vermogen te kiezen. Uw magnetron begint al voordat u de vierde keer op de toets hebt gedrukt.

2



Tijdens koken met de functie **SNELE START** kunt u de kooktijd verlengen tot 2 minuten en 60 seconden door meermaals op de **START**-toets te drukken.

3

Automatisch Koken

In het volgende voorbeeld leg ik uit hoe u 3 aardappels in de schil kunt koken.



Met de functie **AUTOMATISCH KOKEN** kunt u de meeste van uw favoriete schotels gemakkelijk klaarmaken door het voedseltype te kiezen en het gewicht in te voeren.

Druk op **START/CLEAR**.



Druk een keer op **AUTO** om de stand voor aardappels in de schil te kiezen.



Op het display verschijnt "Ac-1".



Draai aan de **DIAL**-knop om 3 aardappels in de schil in te voeren.






Op het display verschijnt "3".



Druk op **START**.



SOORT GERECHT	GEWICHT	HULPSTUKKEN	VOEDSEL- TEMPERATUUR	INSTRUCTIES
1. AARDAPPELEN IN DE SCHIL 	0.2 ~ 0.8 kg (1 ~ 4)	Glazen bakplaat Keukenpapier	20 °c	Was de aardappelen en dep ze droog. Prik hier en daar met een vork in de aardappelen. Na bereiding nog 5 min met folie afgedekt laten staan.
2. VERSE GROENTEN 	0.15 ~ 0.6 kg	Glazen bakplaat	20 °c	Leg de groente in een schaal of kom die geschikt is voor de magnetron. Voeg 30 cc water per 0,15 kg groente toe. Dek af met plastic folie. Na de bereidingstijd nog 5 min afgedekt laten staan.
3. DIEPVRIESGROENTEN 	0.15 ~ 0.6 kg	Glazen bakplaat	-18 °c	Leg de groente in een schaal of kom die geschikt is voor de magnetron. Dek af met plastic folie. Na de bereidingstijd nog 5 min laten staan.



De temperatuur en dichtheid van het voedsel varieert, en wij raden u dan ook aan het voedsel te controleren alvorens u begint te koken. Let vooral op grote stukken vlees of gevogelte. Sommige typen van voedsel mogen voor het koken niet volledig worden ontdooid. Laat dit voedsel een tijdje staan om het midden te laten ontdooien. In het volgende voorbeeld leg ik uit hoe u 1,4 kg bevroren gevogelte ontdooit.

Automatisch Ontdooien



Uw magnetron biedt drie instellingen voor het ontdooien: **VLEES**, **GEVOGELTE**, en **VIS**; elke categorie heeft verschillende vermogensinstellingen.

Categorie	druk op	
	DEFROST	
VLEES	1	keer
GEVOGELTE	2	keer
VIS	3	keer

Druk op **STOP/ CLEAR**.

Weeg het voedsel dat u wenst te ontdooien. Verwijder zeker alle metalen bindingen; plaats het voedsel in de magnetron en sluit de deur.



Druk op de **START**-toets.



Voer het gewicht in van het voedsel dat u wenst te ontdooien. Draai de **DISP** knop totdat "1.4" op het display verschijnt.






Druk op



Tijdens het ontdooien laat uw magnetron een "BIEP"-geluid horen. Open de deur van de magnetron, draai het voedsel en wend de stukken uiteen om voor gelijkmatig ontdooien te zorgen. Verwijder delen die al zijn ontdooid of dek het voedsel af. Het ontdooien niet te snel te laten verlopen. Sluit vervolgens opnieuw de deur van de magnetron en druk op de **START**-toets om verder te ontdooien. **De magnetron gaat door met ontdooien (zelfs wanneer hij al het biepgeluid maakt) totdat u de deur opent.**

TABEL VOOR AUTOMATISCH ONTDOOIEN PER PRODUCTGEWICHT

PRODUCTGROEP		GERECHT	MIN./ MAX.
1. VLEES 	Rundvlees	gehakt, steakfilet, blokjes rundvlees voor stamppot, Sirloin steak, stoofvlees, dikke lende, beefburger.	0,1/ 4,0 kg
	Lamsvlees	lamskoteletten (2,5 cm dik), lamsrollade.	
	Varkensvlees	varkenskoteletten (1,2 cm dik), spareribs, varkensrollade, worst.	
	Kalfsvlees	kalfslapjes (450 gr, 1,2 cm dik).	
2. GEVOGELTE 	Kip	Hele kip (minder dan 2 kg), kipfilet, kippenpoten.	0,1/ 4,0 kg
	Kalkoen	Kalkoenfilet (minder dan 2,5 kg).	
3. VIS 	Vis	filets, steaks, hele vis	0,1/ 4,0 kg
	Schaaldieren	krabvlees, kreeftenstaart, garnalen, mosselen.	

- Het voordeel bij Auto Defrost is, dat het ontdooiproces automatisch kan worden ingesteld en beheerd. Maar net als bij de conventionele manier van ontdooien, moet u tijdens het dooiproces wel blijven controleren.
- Om het beste resultaat te bereiken, dient u vis, schaaldieren, vlees en gevogelte te ontdoen van al hun verpakkingsmateriaal, ook van plastic folie. Folie houdt stoom en sappen dicht op het vlees, waardoor het oppervlak kan gaan koken.
- Leg het voedsel in een ondiepe glazen ovenschaal om de sappen op te vangen.
- Het voedsel mag in de kern nog enigszins bevroren zijn op het moment dat u het uit de oven haalt.
- Wanneer de folie zich moeilijk laat verwijderen, laat dan het voedsel eerst voor een kwart van de totale dooitijd ontdooien, welke aan het begin van de dooicyclus in het display wordt weergegeven. Haal vervolgens het voedsel uit de oven en verwijder de folie.



WAARSCHUWING

Controleer of de kooktijden correct zijn ingesteld, aangezien het overschrijden van bereidingstijden kan leiden tot verbranding van het **GEFECHT** waardoor **SCHADE** aan uw **OVEN** kan worden veroorzaakt.

Veiligheidsmaatregelen

1. Breng geen wijzigingen aan of probeer niet zelf reparaties uit te voeren aan de deur en knoei niet met de veiligheidsvoorzieningen, het controlepaneel, de veiligheidsonderbrekingen of enig ander onderdeel van de oven. Het is gevaarlijk voor iedereen, voor het plegen van serviceonderhoud of reparaties, de panelen die bescherming geven tegen microgolven te demonteren. Daarom mogen reparaties uitsluitend worden uitgevoerd door gekwalificeerd servicepersoneel.
2. Zet de oven niet aan wanneer deze leeg is. Het beste is om een glas water in de oven te zetten wanneer de oven niet in gebruik is. Het water zal veilig alle microgolven absorberen in het geval de oven per ongeluk in werking wordt gezet.
3. Droog geen kleding in de magnetron. Bij te lange blootstelling aan microgolven kan de kleding in brand raken.
4. Bereid geen voedsel dat is ingepakt in keukenpapier e.d., behalve wanneer dit in de instructies van uw kookboek staat vermeld.
5. Gebruik voor de bereidingen nooit krantenpapier i.p.v. keukenpapier.
6. Gebruik geen houten kommen of bekertjes, want deze kunnen oververhit raken en zwart blakeren. Gebruik geen keramisch serviesgoed met metalen ingelegde delen (bijv. goud of zilver) Verwijder altijd de metalen handgrepen. Metalen voorwerpen in de oven kunnen vonken en ernstige schade veroorzaken.
7. Laat de oven niet werken met een keukendoek, servet of enig ander voorwerp tussen de deur en de voorkant van de oven geklemd. Dit kan namelijk het weglekken van microgolven veroorzaken.
8. Gebruik bij het koken geen gerecycleerde papieren producten. Deze producten zijn niet altijd zuiver en er kunnen metalen deeltjes in zitten die vonken en/of brand kunnen veroorzaken tijdens het koken.
9. Was het draaiplateau niet meteen na het koken in water af. Dit kan breuk of schade veroorzaken.
10. Kleine hoeveelheden voedsel hebben een kortere kook- of bereidingstijd nodig. Let dus op dat het niet oververhit of in brand raakt.
11. Plaats de oven dusdanig dat de voorzijde minstens 8 cm van de rand blijft verwijderd. Dit voorkomt dat de oven voorover kantelt.
12. Prik de schil van aardappelen, appels of dergelijk soort fruit of groente voor het koken met de vork in.
13. Kook eieren nooit in hun eigen schaal. Door het oplopen van de druk binnenin kan het ei exploderen.
14. Probeer niet te frituren in uw magnetron.
15. Verwijder verpakkingsmateriaal en plastic folie van het voedsel dat u wilt gaan bereiden of ontdooien. Echter sommige gerechten dienen met plastic folie te worden afgedekt tijdens opwarming of bereiding.
16. Wanneer de ovendeur of deurafdichtingen zijn beschadigd, mag de oven niet gebruikt worden voordat het is gerepareerd door een gekwalificeerde servicemonteur.
17. Zet de oven uit of trek de stekker uit het stopcontact indien er rook wordt waargenomen. Hou de deur dicht om eventuele vlammen te doven.
18. Wanneer voedsel wordt opgewarmd in wegwerpverpakking, plastic, papier of ander brandbaar materiaal, controleer dan regelmatig de oven op ontbranding van het materiaal.
19. Laat kinderen de oven pas zonder begeleiding gebruiken, indien ze goed zijn geïnstrueerd over hoe ze de oven op een veilige manier moeten gebruiken en ze zich bewust zijn van de gevaren bij onjuist gebruik.
20. Vloeistoffen of ander voedsel mag niet in verzegelde potjes of kommen worden opgewarmd omdat ze kunnen exploderen.

Magnetron – veilig keukengereedschap

Gebruik nooit metaal of met metaal afgewerkt keukengereedschap in uw magnetron-oven.

Microgolven kunnen niet in metaal penetreren. Ze zullen van elk metalen object in de oven terugkaatsen en vonken veroorzaken. Het verschijnsel is gevaarlijk en lijkt op weerlichten. Het meeste hittebestendige niet metalen kookgerei is veilig voor gebruik in de magnetron, hoewel sommige toch metaal kunnen bevatten, waardoor ze dus niet geschikt zijn voor gebruik in de magnetron. Het is heel eenvoudig om uit te vinden of het gerei al dan niet in de magnetron gebruikt mag worden. Plaats het keukengerei waarover u twijfelt naast een met water gevulde glazen schaal in de magnetron. Laat de oven gedurende 1 minuut op HOOG vermogen werken. Als het water warm wordt en het gerei bij aanraking koud is, is het veilig voor gebruik in de magnetron. Indien echter het water niet van temperatuur is veranderd en het kookgerei warm geworden, dan betekent dit dat de microgolven door het gerei zijn geabsorbeerd en het derhalve niet geschikt is om in de magnetron te gebruiken. u heeft waarschijnlijk al heel wat kookgerei in uw keuken dat gewoon in de magnetron kan worden gebruikt. Lees zorgvuldig de onderstaande checklist.

Borden

Veel eetservies is geschikt voor gebruik in de magnetron. Als u twijfelt, lees dan de documentatie van de fabrikant of doe de magnetrontest.

Glaswerk

Hittebestendig glaswerk is veilig voor gebruik in de magnetron. Dit geldt voor alle merken hittebestendig ovenservies. Echter, gebruikt geen delicaat glaswerk zoals bekeerglazen of wijnglazen. Deze kunnen namelijk uiteen spatten als de inhoud ervan heet wordt.

Plastic opbergbakken.

Deze kunnen gebruikt worden voor gerechten die snel kunnen worden opgewarmd. Ze kunnen echter niet gebruikt worden voor gerechten die langere tijd in de oven moeten staan, omdat de hete inhoud het plastic doet smelten.

Papier

Papieren borden en bakken zijn handig en veilig voor gebruik in de magnetron, op voorwaarde dat de kooktijd kort is en het te bereiden gerecht weinig vet en vocht bevat. Keukenpapier is in het algemeen handig om voedsel in te wikkelen en om bakplaten mee te bekleden waarop bijvoorbeeld bacon wordt opgewarmd. Gebruik echter geen gedecoreerd keukenpapier omdat de kleur kan uitlopen. Sommige gerecycleerde producten kunnen onzuiverheden bevatten die vonken of brand in de magnetron kunnen veroorzaken.

Plastic ovenzakken

Op voorwaarde dat deze speciaal bestemd zijn voor koken, zijn ovenzakken veilig voor gebruik in de magnetron. Maak altijd een snee in de zak, zodat de stoom kan ontsnappen. Gebruik nooit gewone plastic zakken voor gebruik in de magnetron, want deze zullen smelten en barsten.

Plastic keukengerei voor de magnetron

Een keuze aan vormen en maten in keukengerei voor gebruik in de magnetron is inmiddels te koop. Waarschijnlijk kunt voor het grootste gedeelte de producten die u al in huis heeft gewoon gebruiken en hoeft u niet te investeren in de aanschaf van nieuw kookgerei.

Aardewerk, steen en keramiek

Serviesgoed gemaakt van dit materiaal is meestal goed voor gebruik in de magnetron, maar test het eerst om er zeker van te zijn.

VOORZICHTIG

Sommig serviesgoed of glaswerk met een hoog gehalte aan lood of ijzer is niet geschikt voor gebruik in de magnetron.

Controleer dit altijd om er zeker van te zijn dat het geschikt is voor gebruik in de magnetron.

Voedseleigenschappen en koken in de magnetron

Voedseleigenschappen en koken in de magnetron Blijf opletten

De recepten in het boek zijn met grote zorg samengesteld, maar het succes van het klaarmaken van de gerechten hangt af van hoeveel aandacht die u er tijdens de bereiding aan besteedt. Uw magnetron is voorzien van een lampje dat automatisch aan gaat zodra de oven in werking is. Zo kunt u in de oven kijken en het kookproces volgen. Aanwijzingen die in de recepten worden gegeven zoals opkloppen of roeren e.d. zijn de minimale aanbevelingen die u moet opvolgen. Lijkt het gerecht niet overal gelijk gaar te worden of te koken, neem dan eenvoudig de maatregelen waarvan u denkt dat ze nodig zijn om het probleem op te lossen.

Factoren die van invloed zijn op de bereidingstijd in de magnetron.

Veel factoren zijn van invloed op de bereidingstijd. De temperatuur van de ingrediënten die in een recept gebruikt worden, maken een groot verschil in de kooktijd. Bijvoorbeeld een cake die gemaakt wordt met ijskoude boter, melk en eieren zal een aanzienlijk langere baktijd nodig hebben dan een die gemaakt wordt met ingrediënten op kamertemperatuur. Alle recepten in dit boek geven een temperatuurbereik voor de kooktijd. In het algemeen zult u merken dat de gerechten niet gaar zijn binnen de kortst aangegeven kooktijd in het bereik; en wellicht wilt u een ander gerecht wat langer in de oven houden dan staat aangegeven. Houd u rekening met het basisprincipe van dit boek. Hierin zijn namelijk de conservatieve bereidingstijden aangehouden, aangezien gerechten die te lang in de oven staan voorgoed zijn verknoeid. In sommige recepten, bijvoorbeeld die voor brood, cake en custard wordt aangeraden om het gerecht reeds uit de oven te halen op het moment dat het nog net niet helemaal gaar is. Dit is geen vergissing. Als u deze gerechten nog een poosje afgedekt buiten de oven laat staan, dan garen ze nog na dankzij de warmte die in de buitenste delen is opgeslagen en geleidelijk naar binnen trekt. Als u het dus tot het einde van de baktijd in de oven zou laten slaan, dan zullen de buitenkanten te gaar worden en zouden zelfs kunnen verbranden. Naar mate u meer recepten probeert, zult u steeds meer ervaring opdoen bij het schatten van de bereidingstijden.

Dichtheid van het voedsel

Lichte, poreuze voedingsproducten zoals cake en brood worden sneller gaar dan zware, dichte producten zoals braad- en stoofvlees. Let op bij het bereiden van poreus voedsel dat de buitenkant niet te droog en te bros wordt.

Hoogte van het gerecht

Het bovenste gedeelte van hoge stukken braadvlees, zal sneller gaar worden dan het lagere gedeelte. Het is daarom verstandig om het een aantal keren om te draaien tijdens de bereiding.

Hoeveelheid vocht in het voedsel

Omdat de door de microgolven ontwikkelde warmte het vocht doet verdampen, is aan te bevelen relatief droog voedsel zoals braadvlees en sommige groenten eerst voor de bereiding te besprenkelen met water of af te dekken zodat het vocht erin blijft.

Botten en vet in het voedsel

Botten geleiden warmte en vet is sneller gaar dan vlees. Let dus op bij het bereiden van vlees dat botten en vet bevat, dat het vlees niet ongelijk of te gaar wordt.

Hoeveelheid voedsel

De hoeveelheid microgolven in uw magnetron is steeds hetzelfde, ongeacht de hoeveelheid die u aan het bereiden bent. Daarom geldt: hoe groter de hoeveelheid, hoe langer de bereidingstijd. Denk eraan dat u de kooktijd op z'n minst met een derde vermindert bij halvering van het recept.

Vorm van het voedsel

Microgolven dringen ongeveer slechts 2 cm het voedsel binnen. Het binnenste gedeelte wordt gaar doordat de warmte vanaf de buitenkant naar binnen dringt. Alleen de buitenkant wordt gaar door microgolvenenergie, de rest door inductiewarmte. De moeilijkste vorm voor bereiding in de magnetron is dan ook een dik vierkant stuk. De hoeken zullen al lang verbrand zijn eer de warmte de kern heeft bereikt. Ronde, dunne en ringvormige producten zijn dus beter geschikt voor bereiding in de magnetron.

Afdekken

Een deksel sluit damp in waardoor het voedsel eerder gaar wordt. Gebruik echter een deksel dat niet hermetisch afsluit of magnetronfolie waarvan een hoek is teruggevouwen zodat het niet scheurt.

Bruin laten worden.

Vlees en gevogelte dat vijftien minuten of langer in de oven verblijft, zal lichtbruin kleuren in het eigen vet. Producten die een kortere bereidingstijd hebben kunt u insmeren met een bruine saus zoals worcestershire saus, sojasaus of barbecuesaus voor een mooie bruine kleur. Gebruik dit in een kleine hoeveelheid zodat de smaak van het gerecht niet verandert.

Afdekken met vetvrij papier

Vetvrij papier voorkomt spatten en helpt mee om het gerecht op temperatuur te houden. Echter, het sluit minder goed af dan een deksel of folie, zodat de kans op uitdroging groter is.

Rangschikken en ruimte

Individuele porties voedsel zoals 'aardappel in de schil', kleine cake en hors d'oeuvres zullen meer opwarmen wanneer u ze met een gelijkmatige tussenruimte in de oven rangschikt, bij voorkeur in een cirkelpatroon. Stapel voedsel nooit bovenop elkaar.

Voedseleigenschappen en koken in de magnetron

Roeren

Roeren is een van de belangrijkste dingen bij het koken in de magnetron. Bij de conventionele manier van koken dient roeren om het voedsel te mengen. Bij koken in de magnetron dient roeren om de warmte te verspreiden. Roer altijd van buiten naar binnen omdat de buitenkant het eerste warm wordt.

Omkeren

Grote, hoge stukken vlees en hele kip moeten gedraaid worden zodat het bovenste en onderste deel gelijkmatig gaar wordt. Het is ook aan te bevelen om stukken kip of karbonaden te keren.

Dikkere porties buitenwaarts schikken

Aangezien microgolven naar de buitenste delen van het voedsel worden getrokken, is het aan te bevelen om dikkere porties vlees, kip en vis aan de buitenzijde van de bakplaat te leggen. Op deze manier zullen de dikste delen de meeste microgolvenenergie opvangen en dus gelijkmatiger gaar worden.

Afsluiters

Aluminium folie (dat microgolven tegenhoudt) kan over de hoeken of randen van vierkante voedselproducten worden gelegd, teneinde te voorkomen dat deze stukken te gaar worden. Gebruik nooit teveel folie en let erop dat de folie goed aansluit aan de schotel omdat het anders vonken kan veroorzaken in de oven.

Hoger leggen

Dikke of voedselproducten met een dichte structuur kunnen hoger in de oven gelegd worden, zodat de microgolven door de onderste delen en de kern van het product kunnen worden geabsorbeerd.

Doorprikken

Voedsel dat is opgesloten in een schil of schaal kan gemakkelijk openbarsten. Prik het altijd van tevoren met de vork hier en daar in zodat er geen druk kan worden opgebouwd. Dit geldt ook voor eidooiers en eiwitten, mosselen, oesters en hele groenten en vruchten.

Controleren of iets gaar is

Gerechten koken zo snel gaar in de magnetron dat regelmatig controleren noodzakelijk is. Sommige gerechten kunnen in de oven blijven totdat ze volledig gaar zijn, maar de meeste gerechten, inclusief vlees en gevogelte, kunnen het beste reeds uit de oven worden gehaald wanneer ze nog net niet helemaal gaar zijn. Deze producten garen nog na wanneer ze uit de oven gehaald zijn. De interne temperatuur zal nog met 3°C tot 8°C oplopen tijdens het nagaren.

Nagaren

U kunt gerechten nog gemakkelijk 3 tot 10 minuten laten staan nadat ze uit de oven gehaald zijn. Dek het gerecht af tijdens het nagaren om het warm te houden en om te voorkomen dat het uitdroogt, tenzij het juist een droge textuur moet hebben (bijv. cake en koekjes). Nagaren dient om de bereiding te voltooien en het helpt ook om de smaken in elkaar te laten overgaan en te ontwikkelen.

Het reinigen van de oven

1 Houd de oven van binnen schoon

Voedselspatten of geknoeid kookvocht gaat kleven aan de ovenwanden en tussen de deuropervlakken en deurafdichtingen. Reinig daarom de oven direct na gebruik. Kruiden en achtergebleven voedselresten absorberen microgolvenenergie en verlengen zodoende de kooktijd van de gerechten. Gebruik een vochtige doek om de kruiden te verwijderen die tussen de deur en het frame zijn terechtgekomen. Het is belangrijk dat dit gebied goed schoon gehouden wordt, i.v.m. een goede deursluiting. Verwijder vetspatten met een zeepproduct en een vochtige doek, wrijf en droog na. Gebruik geen agressieve of schurende schoonmaakmiddelen. De glazen bakplaat kan met de hand of in de vaatwasmachine worden gewassen.

2 Houd de oven van buiten schoon

Reinig de buitenzijde van de oven met een zeepproduct, dan met schoon water en droog na met een zachte doek of keukenpapier. Om te voorkomen dat de operationele delen binnen in de oven worden beschadigd, moet u er voor zorgen dat het water niet door de ventilatieopeningen naar binnen kan sijpelen. Reinig het bedieningspaneel met de deur open. Zo kan de oven niet per ongeluk opstarten. Wrijf na met een vochtige doek en nadroeg. Druk op STOP CLEAR na het reinigen.

3 Verwijder condensvocht binnen en buiten de oven met een zachte doek.

Condensvorming kan zich voordoen wanneer de oven wordt geopend en er veel vocht aanwezig is. Het betekent niet dat de oven slecht functioneert.

4 Houd de deur en de deurafdichting goed schoon. Gebruik alleen warm water met een zeepproduct, Reinig nogmaals met schoon water en droog goed na.

GEbruik GEEN SCHUURMIDDELEN, ZOALS VLOEBARE SCHUURMIDDELEN, STAALWOL OF KUNSTSTOF SCHUURSPONSJES.

Metalen zijn gemakkelijker te onderhouden wanneer u ze regelmatig schoon maakt met een vochtige doek.

Vragen en Antwoorden

Vraag: Waarom brandt de ovenverlichting niet?

Antwoord: Er kunnen verschillende redenen zijn waarom de ovenverlichting het niet doet.

- Het lampje is stuk
- De ovendeur is niet dicht

Vraag: Kunnen microgolven door de ruit in de deur van de oven passeren?

Antwoord: Nee. De openingen, of doorkijkglazen dienen om het licht door te laten; ze laten geen microgolvenenergie door.

Vraag: Waarom klinkt er een piepsignaal wanneer één van de knoppen op het bedieningspaneel wordt aangeraakt?

Antwoord: Door het piepsignaal weet u dat uw gegevens correct worden ingevoerd.

Vraag: Is het schadelijk voor de oven wanneer deze leeg wordt aangezet?

Antwoord: Ja. Laat de oven nooit leeg of zonder de glazen bakplaat werken.

Vraag: Hoe komt het dat eieren soms ploffen?

Antwoord: Eieren kunnen tijdens het koken, bakken of pocheren uiteenspatten als gevolg van stoom die binnen het vlies van de eidooier wordt opgebouwd. U kunt dit eenvoudig voorkomen door het vlies van de eidooier door te prikken. Kook nooit eieren in de magnetron in hun schaal.

Vraag: Waarom is nagaren van gerechten aanbevolen na bereiding in de magnetron?

Antwoord: Nadat de bereidingstijd in de magnetron is voltooid, gaart het gerecht nog na, ook nadat het uit de oven is genomen. Dit nagaren vindt plaats door het hele gerecht heen. De duur van het nagaren is afhankelijk van de structuurdichtheid van het voedsel.

Vraag: Is bereiding van popcorn in de magnetron mogelijk?

Antwoord: Ja. Mits bereid op een van de twee onderstaande methodes.

- 1 Met behulp van speciaal voor de magnetron bestemde hulpmiddelen voor de bereiding van popcorn.
- 2 Speciaal voor de magnetron voorverpakte popcorn, die in specifiek aangegeven tijd en vermogen moet worden klaargemaakt voor een acceptabel eindproduct.

VOOZICHTIG

GEBRUIK NOOIT BRUINE PAPIEFEN ZAKKEN OM POPCORN KLAAR TE MAKEN. PROBEER NOOIT OVERGEBLEVEN KORRELS TE BEFIEDEN.

Vraag: Waarom kookt mijn magnetron niet zo snel gaar als in de aanwijzingen staat?

Antwoord: Controleer nogmaals het instructieboekje om er zeker van te zijn dat u de aanwijzingen juist heeft opgevolgd en ga na wat de oorzaak kan zijn van het verschil in bereidingstijd. De tijden en temperaturen in het boekje zijn slecht indicatief. Ze dienen om u te helpen om te lang koken te voorkomen, hetgeen het meest voorkomend probleem is bij het leren koken in de magnetron. Verschillen in afmeting, vorm en gewicht van het gerecht vragen een langere bereidingstijd. Gebruik uw eigen inzicht, in combinatie met de aanbevelingen in het boekje om tot een goed resultaat te komen, net zoals u zou doen bij de gewone manier van koken.

Informatie over elektrische aansluiting

Technische gegevens

Waarschuwing

De draden in de toevoerkabel hebben de kleur overeenkomstig de volgende codes:

BLAUW - min

BRUIN – plus

GROEN-GEEL – aarde

Het kan zijn dat de kleuren van de bedrading in de toevoerkabel van dit apparaat niet overeenkomen met de kleurmarkeringen van uw contactpunt. Ga als volgt te werk:

De BLAUWE draad moet aangesloten worden aan de letter N of de kleur ZWART.

De BRUINE draad moet aangesloten worden aan de letter L of de kleur ROOD.

De GROEN-GELE of GROENE draad moet aangesloten worden aan de letter E of 

Indien de toevoerkabel is beschadigd, dan moet deze door de leverancier, serviceagent of een gelijkwaardig gekwalificeerd persoon worden vervangen om gevaar te vermijden.

Technische specificatie

	MS-199H
Voltage	230 V AC / 50 Hz
Vermogen	700 W (IEC705 rating standard)
Microgolffrequentie	2450 MHz
Buitenafmetingen	483 mm(W) X 285 mm(H) X 355 mm(D)
Energieverbruik	1000 Watts

