

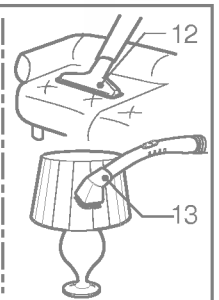
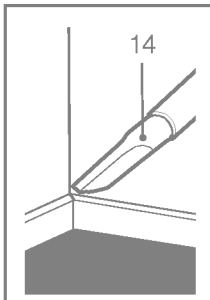
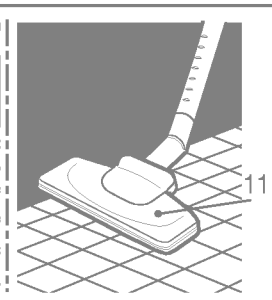
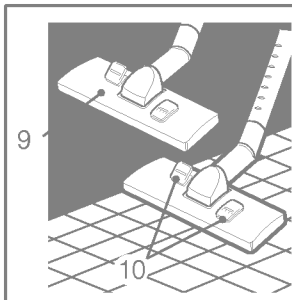
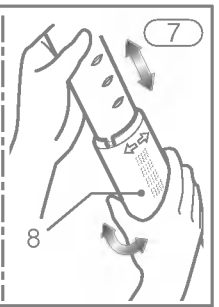
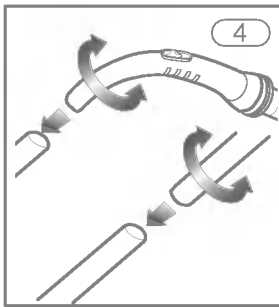
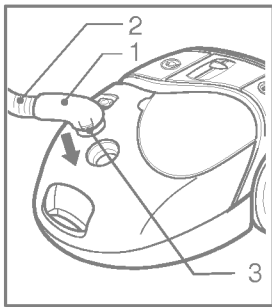
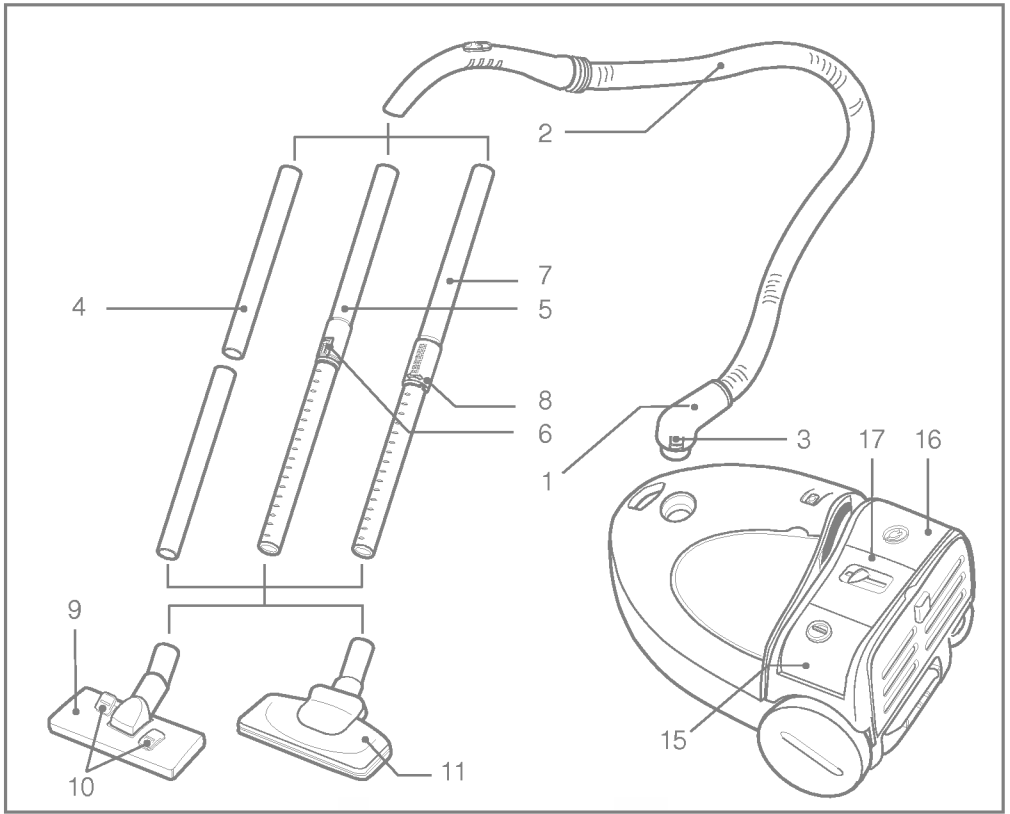
## ***Extron***

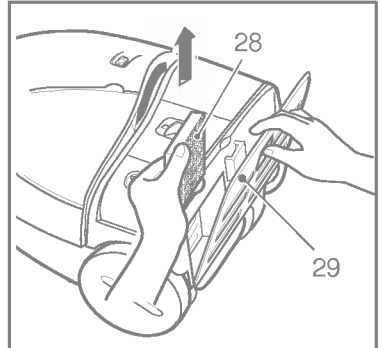
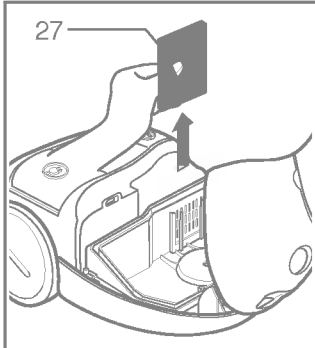
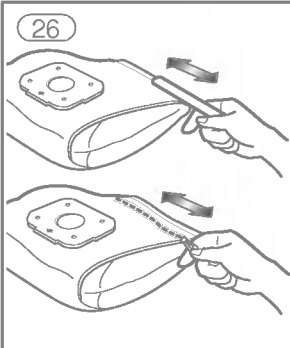
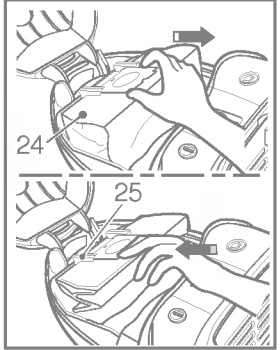
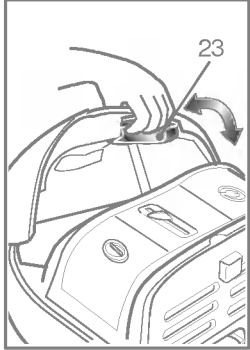
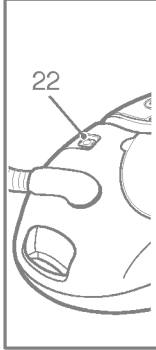
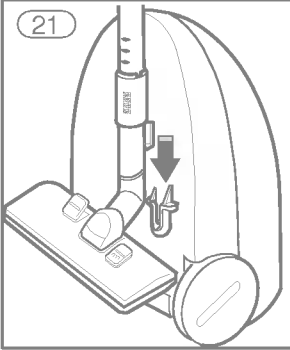
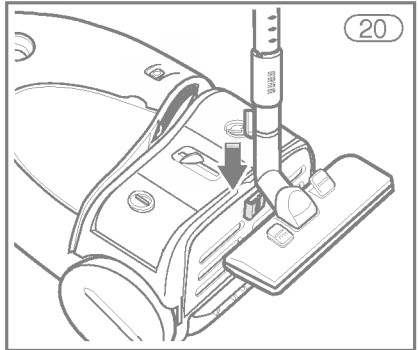
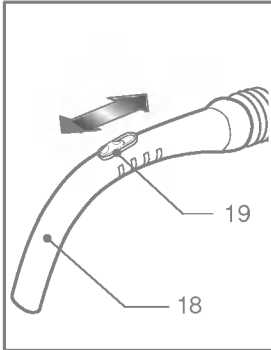
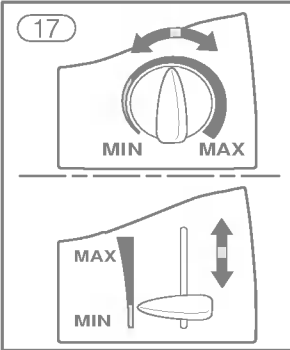
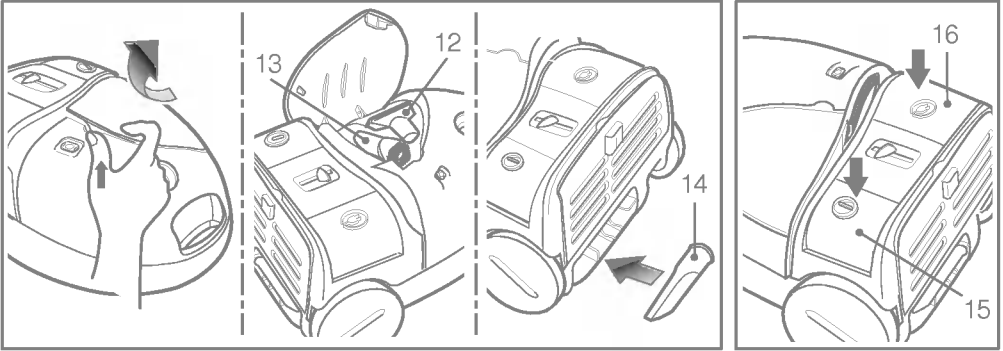
V-3900D/T/DV/TV

V-3900RD/RT/RDV/RTV

V-3910D/T/DV/TV

- I ■ **English**
- II ■ **Magyarul**
- III ■ **cesky jazyk**
- IV ■ **Limba Română**
- V ■ **Po Polsku**
- VI ■ **БЪЛГАРСКИ**





## Информация за вашата безопасност

Моля прочетете внимателно цялата информация която следва и съдържаща важни инструкции за безопасността, използването и поддръжката на уреда. Този уред е съобразен със стандартите установени посредством следните документи на ЕС: 73/23/EEC, 93/68/EEC - Low Voltage Directive и 89/336/EEC - EMC Directive.

■ Никога не разрешавайте на деца да използват уреда без ваш надзор.

■ Не използвайте уреда в случай, че основния захранващ проводник е повреден или дефектен.

■ Ако основния захранващ проводник е повреден, то той трябва да бъде подменен от представител на сервиз на LG Electronics, тъй като е възможно да са необходими специални инструменти за отстраняване на повреда.

■ Внаги изключвайте прахосмукачката преди:

- подмяна на торбичките събиращи праха.
- подмяна или почистване на филтрите.

■ Капакът не може да бъде затворен ако не е поставена торбичка за прах. Моля не използвайте силата за това!

■ Не позволявайте засмукване от прахосмукачката на запалими или експлозивни материали (течности или газове).

■ Не позволявайте засмукване от прахосмукачката на горещи пепел, въглини и т.нат., нито пък на предмети с остра форма.

■ Не позволявайте засмукване от прахосмукачката на вода или други течности.

■ Когато при почистването използвате допълнителния елемент с форма на въртящ се валък с четки:

- стойте извън неговия обсег.

Важно за потребителите във Великобритания. Жиците в основния захранващ проводник на уреда са оцветени според следния код:

СИНЯ - неутрална (нула)

КАФЯВА - под напрежението (фаза).

В случай, че цветовете на жиците на основния захранващ проводник на уреда не съвпадат с цветовете маркиращи начина на съединяването им към щепсела **НАПРАВЕТЕ СЛЕДНОТО:**

Жицата оцветена в кафяво трябва да бъде подсъединена към извода върху щепсела маркиран с L или оцветен в ЧЕРВЕНО.

Жицата оцветена в синьо трябва да бъде подсъединена към извода върху щепсела маркиран с N или оцветен в ЧЕРНО.

**ОСОБЕНО ВАЖНО:**

Нито една от горните две жици не трябва да бъде подсъединявана към заземяването в случай, че щепсела е с 3 отвода.

При използване на щепсел от 13 amp, да се използва предпазител 13 amp от типа BS 1362.

При използване на какъвто и да е друг щепсел, да се подсигури защита с предпазител от 13 amp на централния ключ.

При уредите при които щепсела и захранващия кабел са отлети като едно цяло: в щепсела отлят към кабела има предпазител.

За подмяна да се използва предпазител 13 amp от тип BS 1362. Да се използва само сертифицирани или одобрени от ASTA предпазители.

Капакът/подложката на предпазителя трябва да бъде поменен при подмяна на предпазителя.

Да не се използва щепсела в случай, че капак или подложката на предпазителя се изгубят, Капакът/подложката които ще бъдат използвани за подмяна трябва да бъдат получени от оторизиран дилър на електроуреди.

**ВНИМАНИЕ!** При необходимост от подмяна на отлят щепсел, дефектираният трябва да бъде унищожен за да се избегне токов удар, който може да се получи при включването му в контакт осигуряващ 13 amp някъде из къщата.

## Начин на използване

Свързване на гъвкавия всмукателен провод. Мушнетата края на главата (1) на гъвкавия всмукателен провод (2) в мястото за свързването му към прахосмукачката.

За да извадите гъвкавия всмукателен провод от прахосмукачката натиснете бутона (3) който се намира върху главата, след което издърпайте.

Свързване и поставяне на тръбните проводи (в зависимост от модела)

- Метален провод (4)
  - Прикрепете (наставете) една в друга двата przewoda чрез леки завъртания
- Телескопичен провод (5)
  - Избутайте напред пружинната ключалка (6)
  - Издърпайте przewoda до необходимата дължина
  - Освободете пружинната ключалка до заключване
- Телескопичен провод (7)
  - Освободете заключващото копче (8) (с въртене по часовниковата стрелка).
  - Издърпайте przewoda до необходимата дължина.
  - Завъртете заключващото копче обратно по часовниковата стрелка колкото е възможно.

Използване на почистващата глава и допълнителните накрайници за почистване (в зависимост от модела).

Свържете голямата почистваща глава към края на тръбния провод.

- В позиция 2 главата (9) е снабдена с педал (10) който ви позволява да измените нейното положение в зависимост от типа на пода който ще се почиства. При твърда настилка (плочки, паркет....) Натиснете педала за да свалите четката надолу. Кипими и черги. Натиснете педал за да се вдигне четката нагоре.

- Ако вашия уред е снабден с автоматична чистеща глава (11) без педал, настройването се извършва автоматично според вида на почистващата настилка
- Накрайник за почистване на тапицерия (12) Използува се за почистване на тапицерии, матраци и т.нат Малките четки помагат за събирането на влакна и пух
- Четка за прах (13)  
За почистване на рамки картини, контури на мебели, книги и други неравни предмети.
- Накрайник за почистване на щепнатици (14)  
За почистване на тези иначе недостъпни места, напр. паяжини или под канапе.

#### Включване и използване

Издърпайте основния захранващ проводник до желаната дължина и включете в контакта.

Натиснете бутона (15) за да включите прахосмукачката За да я изключите натиснете същия бутон (15) отново.

Всмукателния капацитет се увеличава плавно до максимален MAX (17).

Дръжката на гъвкавия всмукателен провод (18) има ръчен регулатор (19) на въздушния поток който ви позволява бързо да регулирате силата на засмукване.

Приспособление за краткотрайно спиране (20)  
За кратки прекъсвания по време на чистене, напр. при преместване на стол, фотьол или черга, използвайте приспособлението за краткотрайно спиране за поддържане на гъвкавия всмукателен превод и почистващата глава

- Плъзнете куката прикрепена към големия почистващ накрайник в процепта в задната част на уреда.

#### Пренасяне и съхранение (21)

След като изключите прахосмукачката и изтеглите кабела от контакта, натиснете бутона (16) за автоматично пренавиване на кабела.

Можете да пренасяте или съхранявате уреда във вертикално положение след като плъзнете куката на големата почистваща глава към стягата от вътрешната страна на уреда.

Подмяна торбичките събиращи праха

Подмяната на торбичките събиращи праха се налага ако при включване на прахосмукачката на максимална мощност и вдигната над пода почистваща глава, индикаторът (22) за пълнота на торбичките за прах е изцяло в червено.

В такива ситуации дори торбичките за прах да не изглеждат съвсем пълни, те трябва да бъдат подменени

Това би могло да се дължи на това, че голямо количество от много фин прах е запушил процепите на торбичките събиращи праха.

- Изключете уреда и изтеглете кабела от контакта.
- Отворете капака с натискане на куката (23) и издърпването до прищракването и на място Вашият уред е снабден или с хартиена торбичка за прах или със синтетична (24),

(в зависимост от модела)

- Хванете торбичката за прах посредством дръжката и издърпайте. Махнете торбичката и я изхвърлете.
- За да поставите нова торбичка, набутайте докрай картонената подложка на новата торбичка в издатината за предназначена торбички,

В случай че вашия уред е снабден със синтетични торбички, следвайте същите инструкции както по-горе

Изпразнете я и я подменете (26). Не я мийте.

Забележка: тъй като уред е снабден с устройство за безопасност което проверява дали е поставена торбичка, то вие няма да може да затворите капака ако торбичката не е поставена правилно.

Почистване на филтъра на мотора  
Филтърът на мотора се намира вътре в уреда между торбичката за праха и мотора.

Съветваме ви, всеки път когато смените филтъра на въздушния отвор да изваждате филтъра на мотора (27), да го почистите с изструпване за отстраняване на нечистотиите и го върнете обратно в прахосмукачката.

Подмяна на филтрите на въздушния отвор  
В зависимост от модела вашият уред е снабден с някои от следните типове филтри филтър с пана, електростатичен филтър или ароматизиращ въгленов филтър (28)

- За подмяната на филтрите отваряте капака на отделението за филтри (29) намиращо се в задната част на уреда посредством вдигане на блокиращия ключ.
- Филтърът с пана трябва да бъде почистван редовно като се изструпа и се отстраняват събраните нечистотии
- Електростатичният филтър или ароматизиращият въгленов филтър трябва да се подменя редовно (приблизително на всеки 6 сменя на торбичките за прах).

### Какво да се прави в случай, че уреда не работи?

Проверете дали уреда е включен правилно в мрежата и дали електрическият контакт е изправен.

### Какво да се прави в случай на намалена всмукателна способност?

- Изключете уреда и звадете щепсела от контакта.
- Проверете дали тръбния провод, гъвкавия всмукателен провод и всмукателните накрайници не са запушени
- Проверете дали торбичката за прах не е пълна Подменете я ако е необходимо.
- Проверете дали филтъра на въздушния отвор не е запушен Подменете го ако е необходимо.

