



FRIDGE-FREEZER

User's Guide

Please read this User's Guide carefully before operating and keep it handy for reference at all times.

KYL/FRYS

Användarhandbok

Läs igenom denna användarhandbok innan du börjar använda kylen/frysen och spara den sedan för att kunna ta fram den vid behov.

JÄÄKAAPPIPAKASTIN

Käyttöohje

Lukekaa nämä ohjeet huolellisesti ennen käyttöä ja säilyttäkää ne tulevaa tarvetta varten.

BRUKSANVISNING

KJØL/FRYS SKAP

Vennligst les bruksanvisningen nøye før kjøl/frys skapet tas i bruk, og ta vare på den for senere bruk.

KOM BISKAB

Brugervejledning

Læs venligst vejledningen grundigt, inden kombiskabet tages i brug, og gem den til fremtidig reference.

Sisällysluettelo

Johdanto	Rekisteröinti 32
	Turvallisuusohje 32
	Laitteen osat 34
Asennus	Asennus 35
	Käynnistäminen 35
Toiminta	Lämpötilan säädin 36
	Pikapakastus 36
	Loma-aika 37
	Itsevalvonta 37
	Ovihälytys 37
	Jääkuutioiden valmistaminen 37
	Sulatus 37
Ruuansäilytysehdotuksia	Ruuansäilytys 38
Hoito ja huolto	Yleistä tietoa 39
	Lampun vaihtaminen 39
	Puhdistus 40
Vianetsintä	Vianetsintä 41
Oven kätisyyden vaihto	Varotoimet 43
	Oven kätisyyden vaihto. 43

Rekisteröinti

Johdanto

Laitteen tyyppi- ja valmistenumerot ovat tämän yksikön jääkaappiosan sisäpuolella tai takana. Numerot ovat laitekohtaisia. Täytä alla olevat tiedot ja säilytä tämä käyttöohje ostotodistuksena. Kiinnitä ostokuitti tähän.

Ostopäivä : _____

Ostopaikka : _____

Myyjän osoite : _____

Myyjän puhelin : _____

Mallinumero : _____

Valmistusnumero : _____

Turvallisuusohje

Varotoimet

Asenna jääkaappipakastin asennusohjeiden mukaisesti.

Älä koskaan irrota laitetta pistorasiasta liitântäjohtosta vetämällä. Vedä aina pistotulpasta.

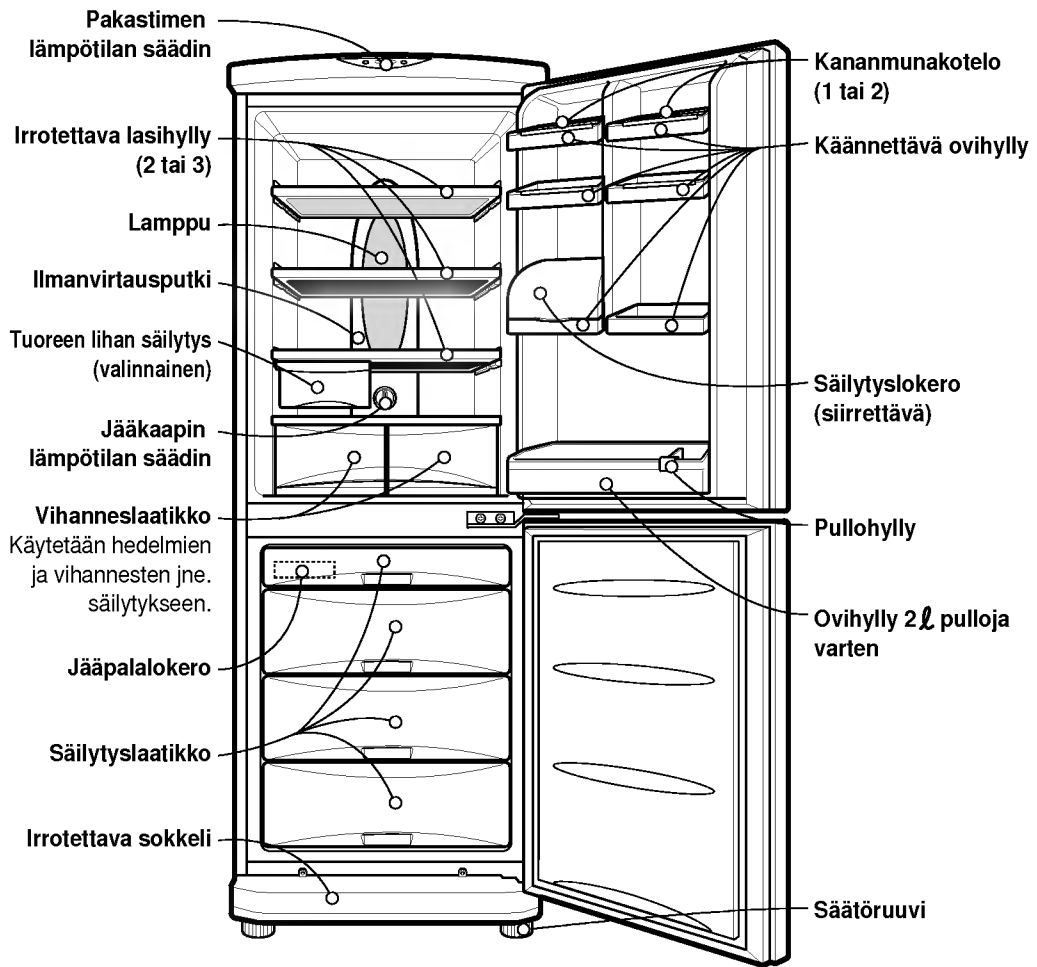
Sirtäessäni laitetta pois seinän viereltä huolehdi, ettei liitântäjohto jää laitteen alle tai muuten vahingoitu.

Älä kosketa pakastinosan kylmiä pintoja jääkaapin ollessa toiminnassa, varsinkaan jos kätesi ovat märät tai kosteat, sillä iho saattaa tarttua niihin kiinni.



Turvallisuusohje

Varotoimet	<p>Irrota liitäntäjohto pistorasiasta jääkaappipakastimen puhdistuksen ajaksi.</p> <p>Älä koskaan vahingoita, taivuta voimakkaasti, irrota tai väännä liitäntäjohtoa, sillä vahingoittunut liitäntäjohto saattaa aiheuttaa tulipalon tai sähköiskun.</p> <p>Älä koskaan käytä lasiastioita pakastimessa, sillä ne saattavat rikkoutua astiassa olevan ruoka-aineen jäätyessä.</p>
Älä käytä jatkojohtoa	<p>Mikäli mahdollista, kytke jääkaappipakastin omaan pistorasiaansa, jotta vältetään sen ja muiden laitteiden tai valaisinten ylikuormituksesta aiheutuva sähkökatkos.</p>
Liitäntäjohto	<p>Jääkaappipakastin tulee sijoittaa niin, että liitäntäjohto voidaan tarvittaessa nopeasti irrottaa pistorasiasta.</p>
Liitäntäjohdon vaihtaminen	<p>Vahingoittuneen liitäntäjohdon saa vaihtaa vain valmistaja tai valmistajan valtuuttama huoltoliike tai muu pätevä asentaja.</p>
Vaaran aiheuttaja	<p>Vaarallinen lapsille.</p> <p>Irrota ovet ennen kuin poistat vanhan jääkaapin tai pakastimen käytöstä.</p> <p>Jätä hyllyt paikoilleen, jotta lapset eivät pääsisi helposti kiipeämään laitteen sisään.</p>
Älä säilytä	<p>Älä säilytä tai käytä bensiniä tai muita helposti syttyviä kaasuja tai nesteitä tämän tai muiden laitteiden läheisyydessä.</p>
Maadoitus	<p>Maadoitus vähentää sähköiskun riskiä oikosulkutapauksessa. Tämä laite on maadoitettava mahdollisen sähköiskun välttämiseksi. Maadoitetun pistotulpan virheellinen käyttö saattaa aiheuttaa sähköiskun. Mikäli maadoitusohjeissa on jotain epäselvyyksiä tai epäilet laitteen maadoituksen olevan virheellinen, ota yhteyttä valtuutettuun sähköasentajaan tai huoltoliikkeeseen.</p>
⚠ Varoitus	<ul style="list-style-type: none">⚠ Huolehdi siitä, etteivät laitteen koteloinnissa tai rakenteissa olevat tuuletusaukot pääse tukkeutumaan.⚠ Sulatuksessa ei saa käyttää mekaanisia laitteita eikä sulatusta saa nopeuttaa muilla tavoin kuin valmistajan antamien ohjeiden mukaan.⚠ Älä vahingoita jäähdytyspiiriä.⚠ Muiden kuin valmistajan suosittelemien sähkölaitteiden käyttö laitteen kylmätilassa on kielletty.⚠ Laitteen jäähdytys- ja eriste kaasujen hävittäminen vaatii erityistoimia. Ennen niiden hävittämistä tulee ottaa yhteyttä huoltohenkilöön tai muuhun asianmukaiseen tahoon.

Laitteen osat



Mikäli omasta laitteestasi puuttuu joitakin osia, kyseessä voivat olla muihin malleihin kuuluvat osat.

1. Hyvän sijaintipaikan valinta.
Sijoita jääkaappipakastin paikkaan, jossa sitä on helppo käyttää.
2. Vältä laitteen sijoittamista lämmönlähteiden läheisyyteen, suoraan auringonvaloon tai kosteaan paikkaan.
3. Jääkaappipakastimen tehokas toiminta edellyttää, että ilma pääsee esteettä kiertämään laitteen ympärillä. Mikäli jääkaappipakastin sijoitetaan kaapistoon, on yläpuolelle jäätävä vähintään 5 cm vapaata tilaa.
4. Laitteen on oltava suorassa tärinän välttämiseksi. Mikäli lattia ei ole tasainen, säädä korkeutta tarvittaessa säätöruuveista. Jääkaapin etuosan tulee olla hieman takaosaa ylempänä, jolloin ovi sulkeutuu vaivatta. Säätöruuvien kiertäminen helpottuu, kun jääkaappia kallistetaan hieman. Kierrä säätöruuvia/-ruuveja myötäpäivään (), mikäli haluat lisätä korkeutta ja vastapäivään (), mikäli haluat laskea korkeutta.
5. Laitetta ei tule asentaa alle 5 °C:n lämpötilaan, sillä se saattaa heikentää jääkaapin toimintaa.
6. Asenna lisätarvikkeet, kuten jääkuutiokenno, paikoilleen. Ne on pakattu yhteen kuljetusaikaisten vaurioiden estämiseksi.
7. Kytke liitäntäjohto pistorasiaan.
Älä kytke muita laitteita samaan pistorasiaan.

Käynnistäminen

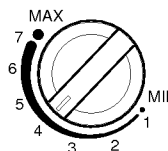
Anna jääkaappipakastimen aluksi käydä normaalissa käyttölämpötilassa 2-3 tuntia ennen ruokien lisäämistä. Mikäli toiminta keskeytyy, odota 5 minuuttia ennen uudelleenkäynnistämistä. Jääkaappipakastin on nyt käyttövalmis.

Lämpötilan säädin

Jääkaappipakastimen lämpötilaa säädellään kahden säätimen avulla.

Jääkaappi

- Aseta LÄMPÖTILAN SÄÄDIN (TEMP. CONTROL) aluksi kohtaan "4". Säädä sitten lokeron lämpötila halutuksi.

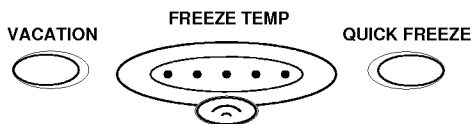


TEMP. CONTROL

- Mikäli haluat säätää sisäosan lämpötilaa hieman kylmemmäksi tai kylmemmäksi, käännä säädintä matalammalle ("MIN") tai korkeammalle ("MAX"). Kun ympäristön lämpötila on matala, säädä lämpötilan säädin minimiin ("Min").

Pakastin

- Pakastimen lämpötilan säädin on jääkaappipakastimen yläosassa. Säädä pakastimen lämpötila aluksi keskikohtaan. Lämpötilaa voidaan säätää painamalla pakastimen lämpötilan säädintä ("Freezer Temp"). (Säätimessä on viisi eri asetusta ja kun kaikki viisi valoa palaa, pakastin on säädetty kylmimpään lämpötilaan).
- Lämpötila asettuu automaattisesti keskikohtaan, kun laite käynnistetään tai johto kytketään pistorasiaan.



Pikapakastus

- Tämän toiminnon avulla ruoka voidaan jäädyttää nopeasti. Paina kerran PIKAPAKASTUS-painiketta, jolloin pikapakastus-toiminto käynnistyy ja valo syttyy. Pikapakastus-toiminto kestää noin 3 tuntia. Laite palautuu normaalitilaan toiminnon päättyessä. Halutessasi keskeyttää pikapakastuksen paina painiketta toisen kerran, jolloin lamppu sammuu, pikapakastus-toiminto keskeytyy ja jääkaappi palautuu normaalitilaan.



Loma-aika

Tämän toiminnon avulla jääkaappipakastinta voidaan käyttää energiansäästötilassa. Se on käytännöllistä lomien aikana, sillä tällöin säästetään mahdollisimman paljon energiaa. Toiminto käynnistetään painamalla " VACATION" -painiketta, jolloin lamppu syttyy. Toiminto keskeytyy, kun painiketta painetaan toisen kerran. Säädä lämpötilan säädin minimiin toiminnon tehostamiseksi.



Itsevalvonta

Tämän toiminnon avulla tarkistetaan toiminnalliset ongelmat. Mikäli epäilet, että jääkaappipakastimessa on jokin ongelma, paina lämpötilan säätimen painiketta:

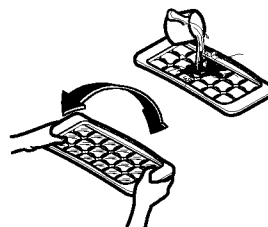
- mikäli valot liikkuvat ylös tai alas, jääkaappipakastimessa ei ole ongelmia.
- mikäli valot eivät liiku ylös tai alas, jätä virta päälle ja kutsu korjaaja.

Ovihälytys

Ovi hälyttää, jos se on auki liian kauan.

Jään valmistaminen

- Halutessasi valmistaa jääkuutioita täytä jääkuutiokenno vedellä ja aseta pakastimeen.
- Tarvitessasi jääkuutioita nopeasti paina " IKAPAKASTUS" -painiketta.
- Pitele kennoa päistä ja irrota jääkuutiot kennoa varovasti vääntämällä.



Jääkuutiot irtoavat helpommin, kun huuhtelet kennoa ensin vedellä.

Sulatus

Sulatus toimii automaattisesti. Sulatusvesi valuu haihdutuskaukaloon, josta se haihtuu automaattisesti.

Ruuansäilytys

- Älä säilytä ruokia, jotka pilaantuvat helposti matalassa lämpötilassa, esimerkkinä banaanit ja melonit.
- Anna kuumien ruokien jäähtyä ennen säilytystä. Jääkaappipakastimessa kuuma ruoka saattaa pilata muut ruuat ja kasvattaa sähkölaskua.
- Säilytä ruokia kannellisessa astiassa. Näin kosteus ei pääse haihtumaan vaan ruoka pysyy maukkaana ja ravitsevana.
- Älä sijoita ruokaa niin, että tuuletusaukot peittyvät. Hyvä kylmänilmankierto pitää jääkaappipakastimen lämpötilan tasaisena.
- Älä avaa ovea usein. Avoimesta ovesta pääsee lämmintä ilmaa jääkaappipakastimeen, jolloin sisälämpötila nousee.
- Älä säilytä ruokia lähellä lämpötilan säädintä, jotta lämpötilaa olisi helppo säätää.
- Älä koskaan säilytä liikaa ruokaa ovesa, jotta oven sulkeutuminen ei estyisi.
- Älä säilytä pulloja pakastelokerossa - ne saattavat rikkoutua jäätyessään.
- Älä jäädytä uudelleen jo kerran sulanutta ruokaa. Tämä huonontaa ruuan makua ja vähentää sen ravintopitoisuutta.

Mikäli jääkaappipakastin on kuumassa ja kosteassa paikassa, ovea avataan usein tai siinä säilytetään runsaasti vihanneksia, laitteeseen saattaa muodostua huurretta, jolla ei kuitenkaan ole vaikutusta laitteen suorituskykyyn.
Poista huurre liinalla.

Yleistä tietoa

Sähkökatkos

- 1~2 tunnin sähkökatkos ei vahingoita säilytettäviä ruokia. Älä avaa ovea liian usein.

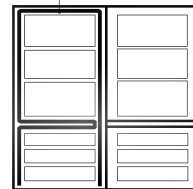
Kun muutat

- Ota ruuat pois jääkaappipakastimesta ja kiinnitä huolellisesti kaikki jääkaapin sisällä olevat irtonaiset osat.
- Kierrä korkeudensäätöruuvit kokonaan pohjaan asti ennen laitteen siirtämistä. Muussa tapauksessa ruuvit saattavat naarmuttaa lattiaa tai ne estävät jääkaappipakastimen siirtämisen.

Kondensaationestoputki

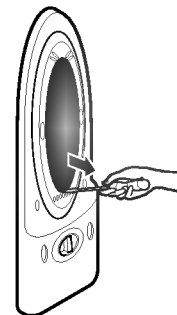
- Kondensaationestoputki asennetaan jääkaappipakastimen etupuolen ympärille sekä pakastimen ja jääkaapin väliseen osaan huurtumisen estämiseksi.
- On aivan normaalia, että jääkaappipakastin saattaa tuntua kuumalta - varsinkin juuri asennuksen jälkeen tai ympäristön lämpötilan ollessa korkea.

Kondensaationestoputki



Lampun vaihtaminen

1. Irrota pistotulppa pistorasiasta.
2. Poista hyllyt jääkaapista.
3. Lampunsuojuksen irrottamiseksi aseta ⊖ -tyyppinen meisseli lampunsuojuksen alle ja vedä suojusta ylöspäin.
4. Kierrä lamppua vastapäivään.
5. Asenna päinvastaisessa järjestyksessä. Uuden lampun on oltava alkuperäisen kaltainen.





Puhdistus

Ennen puhdistusta

Irrota johto pistorasiasta.

Ulkokuori

Puhdista jääkaappipakastimen ulkokuori kuumassa vedessä tai nestemäisessä pesuaineessa liotetulla liinalla. Käyttäessäsi pesuainetta pyyhi ehdottomasti vielä puhtaalla kostealla liinalla.

Sisäosa

Kuten yllä.


Puhdistuksen jälkeen

Tarkista, että liitäntäjohto ei ole vahingoittunut tai pistoke ylikuumentunut, ja että pistoke on kunnolla kiinni pistorasiassa.

Varoitus

Kuivaa laite liinalla vedellä pesun jälkeen.

Älä käytä hankausaineita, petrolia, bentseeniä, tinneriä, hydrokloridihappoa, kiehuvaa vettä, karkeaa harjaa tms., sillä ne voivat vahingoittaa jääkaappipakastimen osia.



**Tarkista seuraavat seikat ennen kuin soitat korjaajalle.
Voit säästää sekä aikaa että rahaa.
Tämä luettelo sisältää yleisimmät tätä laitetta
koskevat seikat, joiden syynä ei ole huono työnlaatu
tai huonot raaka-aineet.**

Ongelma

Mahdolliset syyt

Jääkaappipakastin ei käy

- Pistoke ei ole pistorasiassa.
Kytke se kunnolla pistorasiaan.
- Sulake on palanut tai virtakytkin irronnut.
Tarkista ja/tai vaihda sulake ja palauta virtakytkin
alkutilaan.
- Sähkökatkos.
Tarkista kodin valaisimet.

Jääkaapin tai pakastimen lämpötila on liian korkea

- Lämpötilan säädin on väärässä asennossa.
Katso kohta Lämpötilan säädin.
- Laite on sijoitettu lämmönlähteen läheisyyteen.
- Lämmin ilma - ovi avataan usein.
- Ovi on jätetty auki pitkäksi aikaa.
- Ruokapakkaus pitää ovea auki tai tukkii
pakastimen tuuletusaukot.

Tärinä tai kolina tai epätavallinen ääni

- Jääkaappipakastimen alla oleva lattia saattaa olla
epätasainen tai jääkaappipakastin on epävaka.
Tasaa laite säätöruuvien avulla.
- Jääkaappipakastimen taakse on sijoitettu
tarpeettomia esineitä.

Pakasteissa on jäää tai jääkiteitä

- Ovi on saatettu jättää raolleen tai pakkaus pitää
ovea auki.
- Ovea avataan liian usein tai pidetään auki liian
kauan.
- Pakkausten huurtuminen on normaalia.

Kaapin pintaan muodostuu kosteutta

- Tämä on todennäköistä märissä tiloissa.
Pyyhi laite kuivalla liinalla.

Vianetsintä

Ongelma	Mahdolliset syyt
Sisäosaan kerääntyy kosteutta	<ul style="list-style-type: none">• Ovea avataan liian usein tai pidetään auki liian kauan.• Kostealla ilmalla jääkaappiin pääsee kosteutta ovia avattaessa.
Jääkaapissa on hajuja	<ul style="list-style-type: none">• Voimakastuoksuiset ruuat tulee peittää tiiviillä kannella tai kääriä pakettiin.• Tarkista, ettei kaapissa ole pilaantuneita ruokia.• Sisäosa kaipaa puhdistusta. Katso kohdasta FUHDISTUS.
Ovi ei sulkeudu kunnolla	<ul style="list-style-type: none">• Ruokapakkaus pitää ovea auki. Siirrä niitä pakkauksia, jotka eivät päästä ovea sulkeutumaan.• Jääkaappipakastin ei ole vaakasuorassa. Säädä tasausruuveja.• Jääkaappipakastimen alla oleva lattia saattaa olla epätasainen tai jääkaappipakastin on epävaka. Nosta etuosaa hieman tasausruuvien avulla.
Sisävalo ei toimi	<ul style="list-style-type: none">• Pistorasiassa ei ole virtaa.• Lamppu on vaihdettava. Katso kohta Lampun vaihtaminen.

Oven kätisyyden vaihto

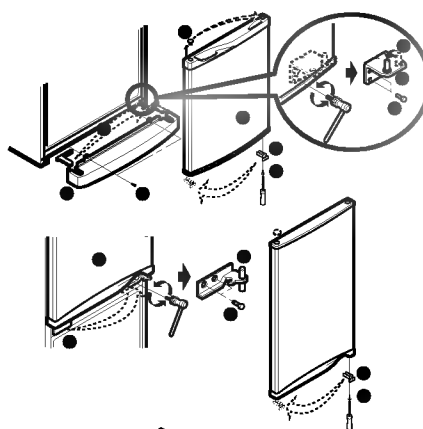
Ovi voi olla sekä vasen- että oikeakätinen.

Varoimet

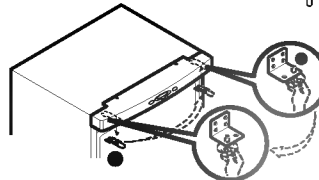
1. Poista ruuat ja lisätarvikkeet, kuten hyllyt ja telineet, jotka eivät ole jääkaappipakastimen kiinteitä osia, ennen oven kätisyyden vaihtoa.
2. Käytä momentti- tai ruuviavainta pultin asentamiseen ja irrottamiseen.
3. Älä kaada jääkaappipakastinta, sillä siitä syntyisi ongelmia.
4. Varo pudottamasta ovia asennuksen tai irrottamisen aikana.

Ovien kätisyyden vaihto

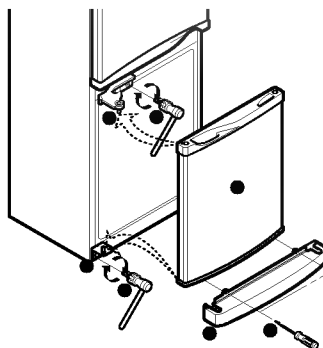
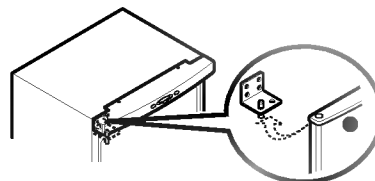
1. Irrota ruuvi **2** ja sokkeli **1** ja poista kansi **3**. Irrota ruuvi **4**, L-sarana **5**, ja poista tappi **6**. Irrota pakastimen ovi **7**, ja siirrä kannen paikkaa **7**. Siirrä kannatinta **8** ja ruuvia **9**.



2. Poista pultti **10** ja irrota C-sarana **11** ja jääkaapin ovi **12**. Siirrä kannen paikkaa **13**. Siirrä kannattimen **16** ja ruuvien **17** paikkaa.



3. Siirrä U-saranan tappia **14**, ja suojusta **15**. Asenna jääkaapin ovi **12** paikoilleen. Asenna C-sarana **11** ja pultti **10**. Asenna pakastimen ovi **7**. Asenna L-sarana **5** ja pultti **4**. Asenna sokkeli **1** ja ruuvi **2**.



Takuu ei kata oven kätisyyden vaihtoa.

