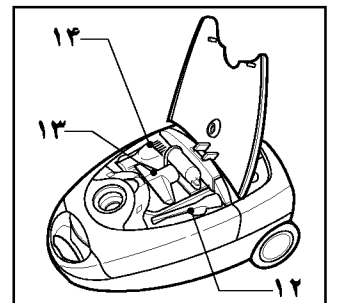
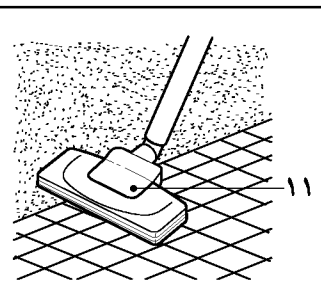
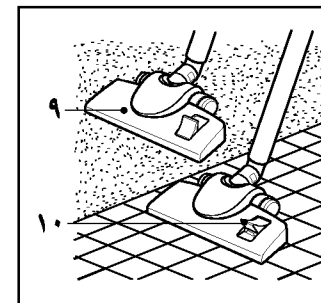
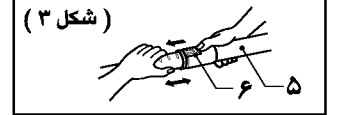
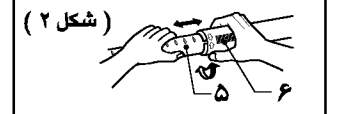
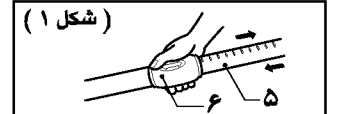
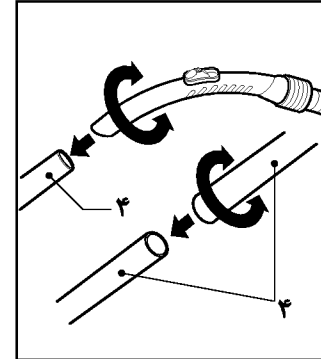
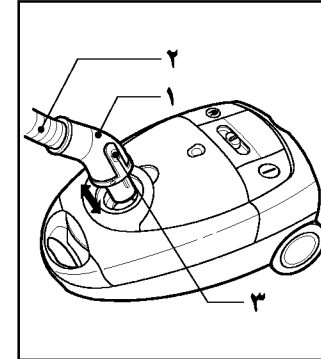
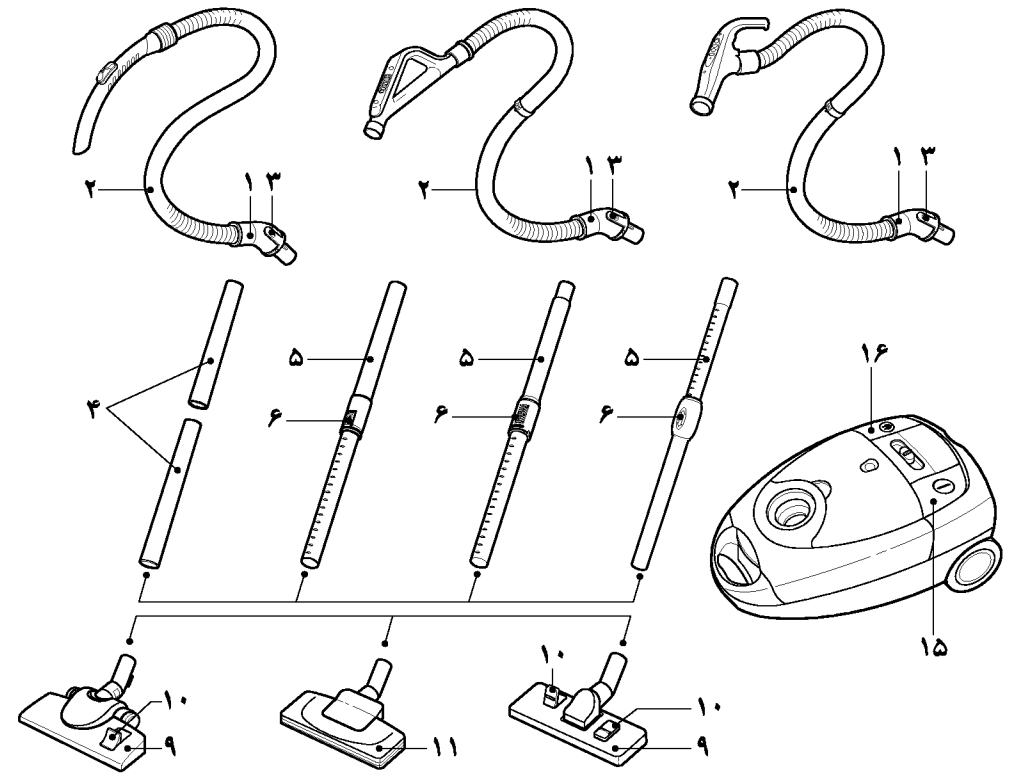
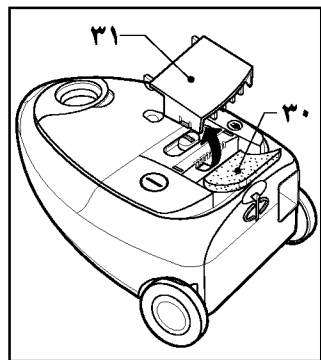
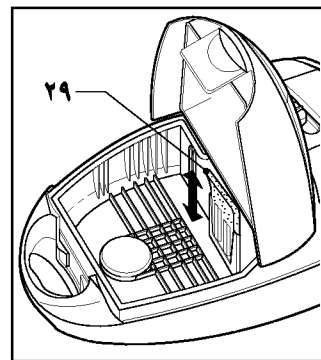
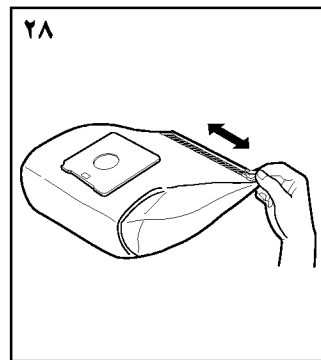
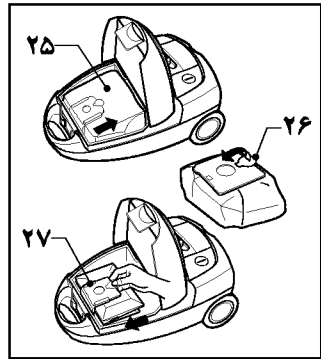
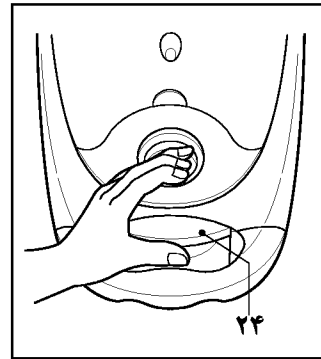
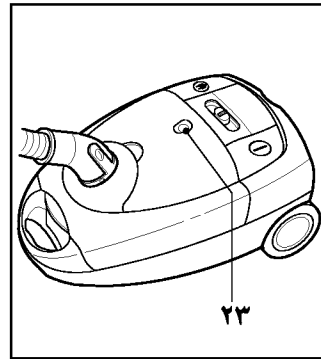
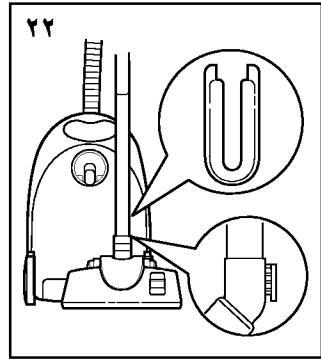
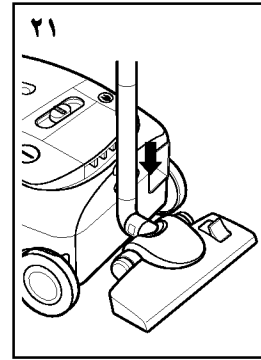
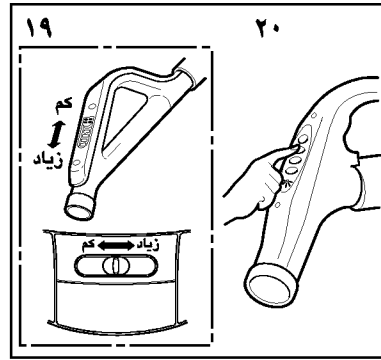
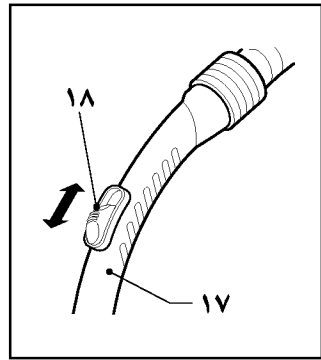
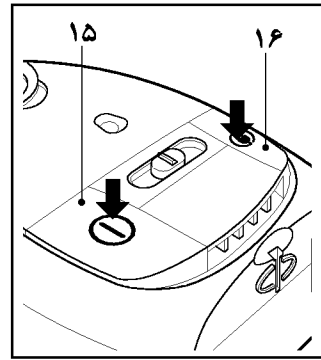
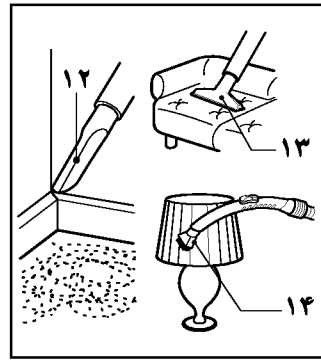


V-4300D/T/HT/CT
V-4350D/T/HT/CT
V-4600D/T/HT/CT
V-4300DV/TV/HTV/CTV
V-4350DV/TV/HTV/CTV
V-4600DV/TV/HTV/CTV







نکات ایمنی دستگاه

لطفا قبل از استفاده از دستگاه،اطلاعات زیر را به دقت مطالعه نمائید تا استفاده صحیح از دستگاه را آموخته،و دستگاه را سالم نگه دارید.

این دستگاه شامل مشخصات زیر می‌باشد:

دایرکتیو : 73/23/EEC , 93/68/EEC - Low

ولتاژبائین دایرکتیو : 89/336EEC - EMC

- هیچگاه بدون نظارت خود به کودکان اجازهٔ استفاده از جارو برقی ، را ندهید.**
- در صورت خراب بودن سیم برق اصلی ازجاروبرقی استفاده نکنید.**
- درصورت خراب بودن سیم‌برق جاروبرقی ، حتما باید با یکی از نمایندگان مجاز ال جی الکترونیکس جهت تعویض آن تماس بگیرید تا از صدمات بیشتر به جارو جلوگیری شود.**
- همیشه قبل ازانجام اعمال زیر جارو را خاموش کنید:**
 - تعویض کیسه آشغال**
 - تعویض یا تمیزکردن فیلترها**
- درصورتیکه کیسه آشغال درست چانیفتاده باشد ، درب جارو برقی بسته نخواهد شد.لطفا بافشاراقدام به بستن درب نکنید.**
- مواد آتش زا و قابل اشتعال (مثل مایعات وگازها) را با جارو برقی ، جارو نکنید.**
- خاکسترداغ ، خاک ذغال نیمسوز وغیره واشیا تیز را با جارو برقی ، جارو نکنید.**
- آب و مایعات دیگر را با جاروبرقی ، جارو نکنید.**

نحوه استفاده از دستگاه

- وصل کردن خرطومی متحرک به لوله جاروبرقی**
 - انتهای سرجارو (۱) را داخل خرطومی فشاردهید (۲) تا کاملا جا بیفتد. برای خارج کردن خرطومی از جاروبرقی ، دکمه(۳) روی سر جارو را فشارداده ، سپس به سمت بالا بکشید.**
- جا انداختن لوله‌های جاروبرقی**
 - (مطابق با مدل جاروبرقی)**
 - لوله فلزی (۴) .**
 - دو لوله را به آرامی به یکدیگر وصل کنید .**
 - لوله تلسکوپی (۵) (شکل ۱)**
 - فتر زیانه را نگه دارید.(۶)**
 - لوله را بکشید تا بلندی مورد نظر خود را بدست آورید.**
 - فتر را رها کنید تا قفل شود.**
 - لوله تلسکوپی (۵) (شکل ۳)**

فتر زیانه را بطرف جلو بکشید .(۶)

لوله را بکشید تا بلندی مورد نظر خود را بدست آورید.

فتر را رها کنید تا قفل شود.

لوله تلسکوپی (۵) (شکل ۲)

فتر زیانه را با چرخاندن در جهت عقربه‌های ساعت آزاد کنید.

لوله را بکشید تا بلندی مورد نظر خود را بدست آورید.

قفل زیانه را برخلاف عقربه های ساعت تا جائیکه میتوانید بچرخانید تا قفل شود .

استفاده از برس تمیزکننده و سرلوله های جانبی

(مطابق با مدل جاروبرقی) برس بزرگ را به انتهای لوله وصل کنید.

برس بزرگ جاروبرقی دارای ۲ وضعیت (۹) است که به کمک یک پدال (۱۰) در روی آن می توان برحسب وضعیت کف اتاق آن را تغییر داد.

درصورت سخت بودن جنس کف اتاق (سرامیک ، پارکت و…)

پدال را به پائین فشار دهید تا ماهوت زیر، برس پائین بیاید.

درصورت مفروش بودن کف اتاق با فرش یا موکت پدال را فشاردهید تا ماهوت زیر برس بالا برود.

درصورتیکه جاروبرقی شما دارای برس تمیز کننده اتوماتیک باشد (۱۱) بدون نیاز به پدال دستگاه بطور اتوماتیک خود را با وضعیت کف اتاق تنظیم میکند .

سرلوله درنگیر(۱۲)

برای جارو کردن مکانهایی که دسترسی به آنها براحتی امکان پذیر نیست مثل تارنکبوت یا گوشه های مبل .

سرلوله میلمان (۱۳)

برای جاروکردن میلمان ، تشکهای خواب و غیره .

پرزجمع کن‌ها ، نخ‌ها و پرزها را جمع میکنند .

برس گرد و غبار(۱۴)

برای جاروکردن قاب عکسها ، گوشه‌های میلمان ، کتابخانه ، وسایل ناصاف .

روشن و جارو کردن

سیم جاروبرقی را تا حد لازم بیرون کشیده و به پرین برق وصل کنید.

دکمه خاموش/ روشن (۱۵) را فشار دهید تا جارو برقی بکار بیفتد.

جهت خاموش کردن آن دکمه خاموش/ روشن را مجدداً فشار دهید.

تنظیم قدرت کشش جاروبرقی

(مطابق مدل جارو برقی)

روی دسته خرطوم انعطاف پذیر (۱۷) تنظیم کننده دستی جریان هوا وجود دارد(۱۸)که شما به کمک آن میتوانید قدرت مکش جارو را کم کنید .

کنترل نیروی کشش (۱۹)

هر چه شما دکمه را به سمت راست حرکت دهید ، قدرت کشش جارو بیشتر خواهد شد .

- کنترل نیروی کشش (۲۰)**

خاموش	OFF
حداقل قدرت	MIN
حداکثر قدرت	MAX
اتوماتیک	AUTO

قدرت مکش جارو بطور اتوماتیک به نسبت مقدار کثیفی محل مورد نظر تنظیم می شود .

- سیستم پارک جاروبرقی (۲۱)**

هنگام وقفه های بین جارو کردن ،مثلا" جابجا کردن مبلمان یا فرش،جهت حفظ خرطوم سر لوله جاروبرقی رادرحالت پارک قراردهید.

قلاب روی لوله را تا روی سرلوله پائین آورده و آنرا به سوراخ زیر جاروبرقی وصل کنید.

- حمل ونگهداری (۲۲)**

پس از خاموش کردن جاروبرقی و از برق کشیدن سیم آن از پریز برق ، با فشار دکمه سیم جمع کن (۱۶) سیم جاروبرقی بطور اتوماتیک جمع خواهد شد.

شما می‌توانید جاروبرقی رادرحالت ایستاده جابجا کرده و یا نگه دارید.برای نگه‌داشتن جاروبرقی‌دراین‌حالت،قلاب موجود روی سربزرگجارو را به سوراخ زیرجارو وصل کنید.

- تعویض کیسه آشغال**

وقتی که قدرت کشش را روی حداکثر قرار داده اید و سرجارو هنوز روی زمین قرار نگرفته است اما نشانگر کیسه آشغال (۲۳) کاملا" قرمز باشد بدین معنی است که کیسه آشغال پر شده است و باید آن را تعویض کرد.

حتی اگر کیسه آشغال کاملا" پرنشده باشد باز هم باید آنرا عوض کرد.کیسه آشغال ار تباط مستقیم با قدرت کشش جارو برقی دارد.

جاروبرقی را خاموش کرده و از برق بکشید.

درب روی جاروبرقی را باکشیدن زیانه (۲۴) و یلاکشیدن آن بازکنید.جاروبرقی شما (مطابق بامدل جاروبرقی) دارای یکی از دو نوع کیسه آشغال می باشد : کاغذی یا پارچه‌ای (۲۵)
یه کمک یک دستگیره کیسه را نگه داشته و آن را بکشید.
با کمک صفحه (۲۶) روی کیسه آنرا از جای خود درآورده و دور بیندازید.

برای دوباره جانداختن یک کیسه‌نو صفحه‌روی کیسه‌را فشار داده‌وآنرا داخل جای مخصوص قراردهید تا کاملا"درجای خود قرار بگیرد. (۲۷)

در صورتیکه کیسه آشغال جاروبرقی پارچه ای باشد تمام مراحل بالا را انجام دهید.کیسه را خالی کرده و دوباره آنرا در جای خود قرار دهید. (۲۸) کیسه را نشوئید.

توجه : چون جارو برقی مجهز به یک سیستم ایمنی خودکار است که درست جاافتادن کیسه را بررسی میکند ، لذا درصورت درست جا نیفتادن کیسه در جای خود درب ماشین بسته نخواهد شد .

- تمیز کردن فیلترموتور**

فیلتر موتور در داخل جاروبرقی بین کیسه آشغال و موتور قراردارد.توصیه میشود هربارکه فیلتر خروجی هوا را عوض می کنید ، فیلتر موتور را نیز تمیز نمائید.(۲۹)

با تکان دادن فیلتر موتور گردوغبار آنرا گرفته و دوباره آنرا درجای خود قرار دهید.

- تعویض فیلترهای خروجی هوا**

نوع فیلترها در هر جاروبرقی مطابق با مدل آن تفاوت دارند :
فیلتر اسفنجی یا الکترواستاتیک یا فیلتر ذغالی ضد بو (۳۰)
برای تعویض این فیلترها ، درب قسمت فیلترها (۳۱) را که در پشت جاروبرقی قرار دارد با بالا کشیدن زیانه باز کنید .

در صورت کار نکردن جاروبرقی چه کار باید کرد؟

بررسی کنید که آیا دوشاخه برق جاروبرقی بدرستی در پریز برق قرارگرفته است یا خیر .
و دردرجه دوم آیا در پریز برق،جریان برق وجود دارد .

درصورت ضعیف بودن قدرت مکش جاروبرقی چکار بایدکرد؟

جاروبرقی را خاموش کرده و از برق بکشید.

داخل لوله‌ها ، لوله خرطومی و برس تمیز کننده را بررسی کنید که مسدود نشده باشند.

کیسه آشغال را بررسی کنید که پرنشده باشد .
درصورت لزوم آنرا عوض کنید.

بررسی کنید که آیا فیلتر خروجی هوا مسدود شده است یا خیر.

درصورت لزوم آن را دوباره جا بیندازید.

