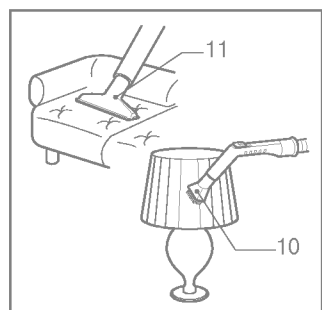
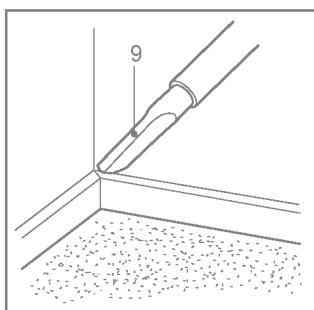
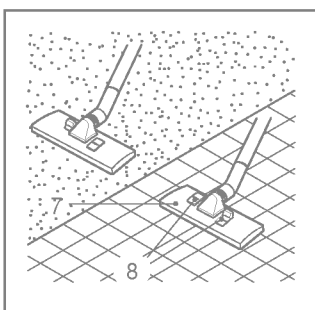
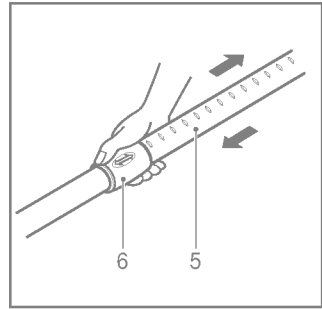
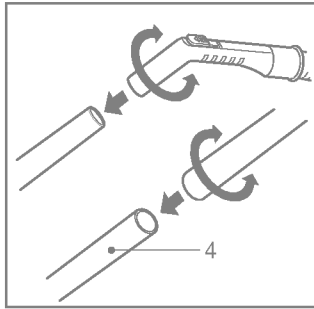
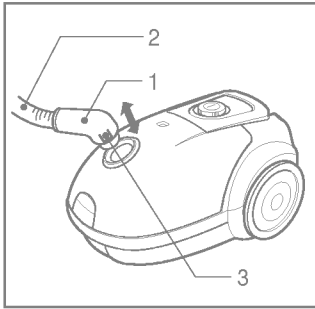
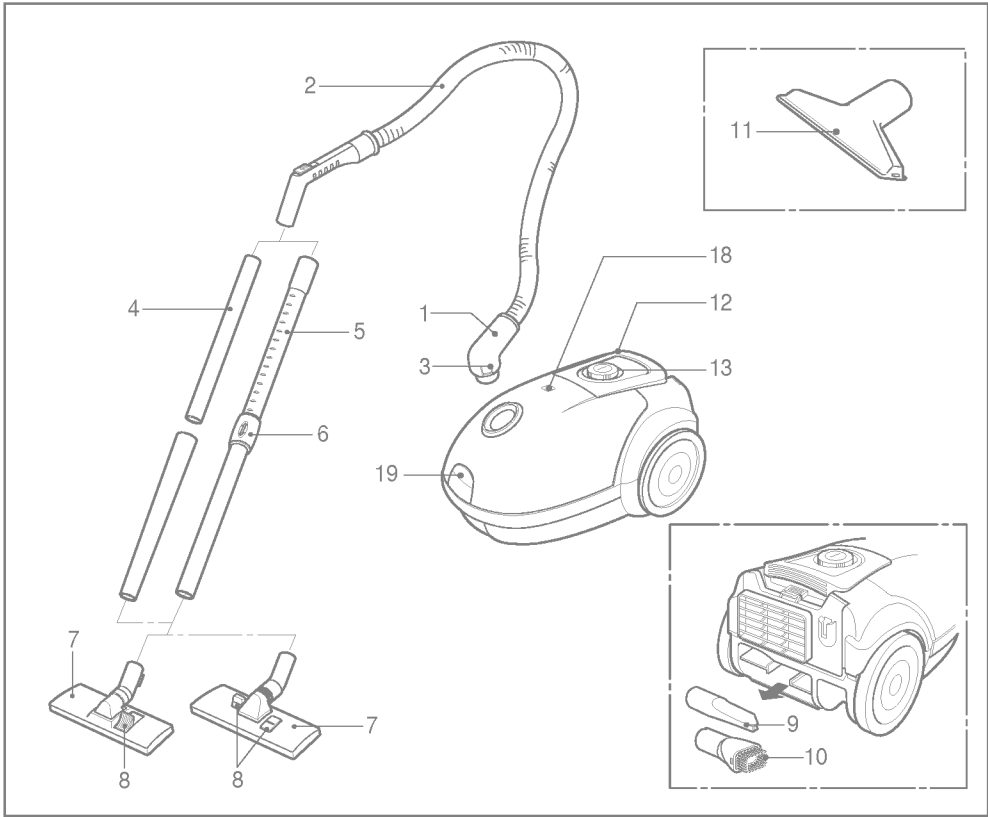
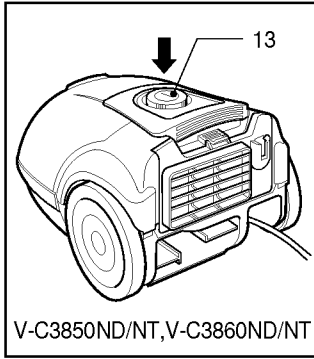
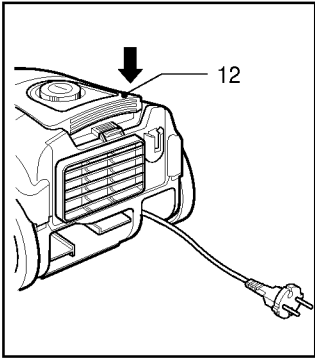


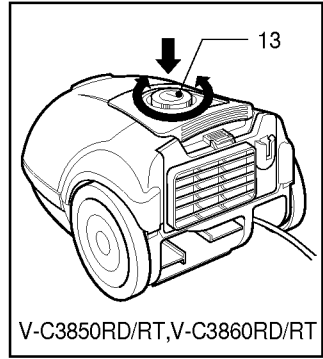
V-C3850ND/NT/RD/RT
V-C3860ND/NT/RD/RT

E | English
M | Magyarul
L | Limba Română
C | Cesky jazyk
R | Re-Rusku
Б | БЪЛГАРСКИ

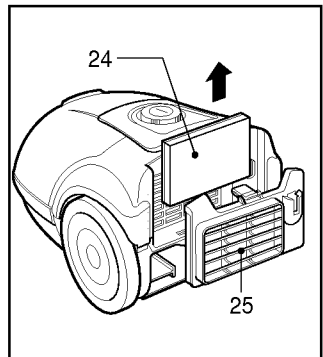
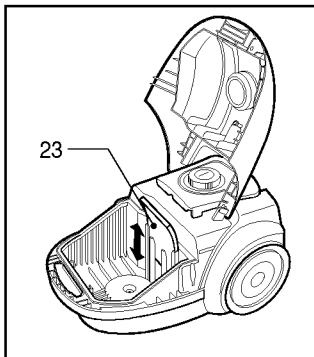
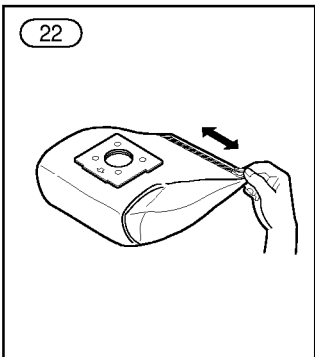
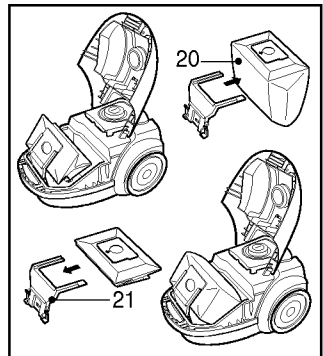
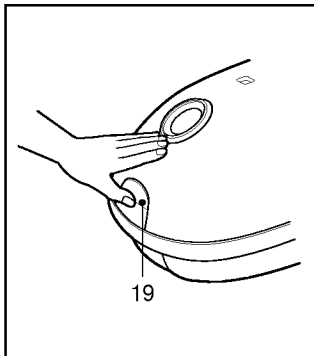
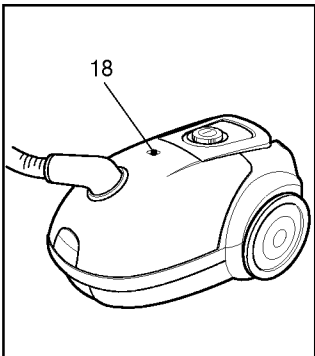
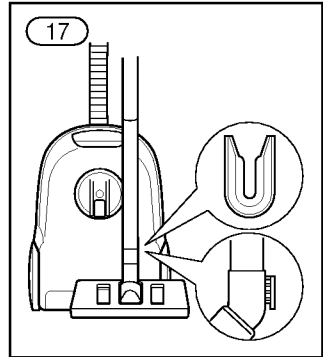
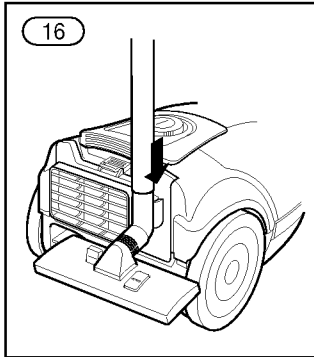
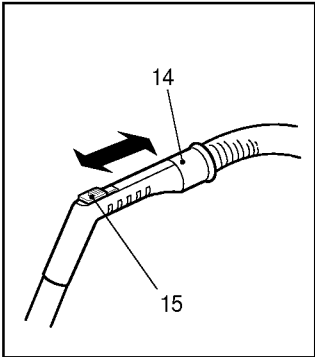




V-C3850ND/NT, V-C3860ND/NT



V-C3850RD/RT, V-C3860RD/RT



Informace pro vaši bezpečnost

Přečtěte si, prosím, všechny následující informace, které obsahují důležité pokyny pro bezpečnost, užívání a řdržbu zařízení.

Toto zařízení odpovídá následujícím direktivám

EC: - 73/23/EEC, 93/68/EEC - Direktiva pro nízké napětí 89/336EEC Direktiva EMC.

- Nikdy nedovolte dětem používat zařízení bez dozoru.
- Nepoužívejte zařízení, pokud je napájecí kabel poškozen nebo vadný.
- Pokud je napájecí kabel poškozen, musí být vyměněn autorizovaným servisním střediskem LG Electronics, jelikož jsou k opravě potřebné zvláštní nástroje.
- Vysavač vždy vypněte před:
 - výměnou prachového sáčku,
 - výměnou nebo čištěním filtrů.
- Pokud není vložen prachový sáček, kryt nelze zavřít. Nepoužívejte sílu!
- Neodsávejte hořlavé nebo výbušné látky (kapalné nebo plynné).
- Nevysávejte žhavá popel, uhlíky, ani ostré předměty.
- Nevysávejte vodu nebo jiné kapaliny.

Návod k použití

Připojení ohebné trubice

Zatlačte konec hlavice (1) ohebné trubice (2) do připojovacího bodu na vysavači.

Pro odstranění ohebné trubice z vysavače stiskněte tlačítko (3) umístěné na hlavici, pak zatáhněte vzhůru.

Sestavení trubice

(v závislosti na modelu)

- **Plastové nebo kovové trubice (4)**
 - Spojte k sobě dvě trubice jemným zakroucením.
- **Teleskopická trubice (5)**
 - Přidržte pružnou západku(6).
 - Vytáhněte trubici do požadované délky.
 - Uvolněte pružnou západku tak aby zapadla do původní polohy.

Užívání čistící hlavice a přídatných nástavců (v závislosti na modelu)

Upevněte velkou čistící hlavici na konec trubice.

- **Dvoupolohová hlavice(7)** je vybavena pedálem nebo dvěma pedály (8), které dovolují měnit polohu podle typu čištěného povrchu.
 - Poloha pro pevné podlahy** (dlaždice, parkety, podlahyš).
 - Stiskněte pedál pro vysunutí kartáče.
 - Poloha pro koberce nebo rohože.**
 - Stiskněte pedál pro zatažení kartáče.
- **Nástroj pro štěrby (9)**
 - Pro vysávání v těchto obvykle nepřístupných místech, tj. pro dosažení na pavučiny nebo pod pohovku.
- **Prachový štětec (10)**
 - Pro vysávání rámu obrazů, lišt nábytku, knih a jiných nerovných objektů.
- **Nástavec pro čalounění (11)**
 - Pro vysávání čalounění, matrací, atd.

Jak zapojit a užívat

Vytáhněte napájecí kabel na požadovanou délku a zasuňte do zásuvky. Stiskněte tlačítko (13) pro zapnutí vysavače. Pro jeho zastavení stiskněte tlačítko (13) znovu.

Nastavení výkonu

- Vaše zařízení je vybaveno elektronickým voličem výkonu (13), takže můžete zvolit výkon odpovídající požadované činnosti.(v závislosti na modelu)
- Držák ohebné trubice má ruční regulátor proudění vzduchu (15), který umožňuje mírně snižovat řroveň nasávání.

Systém parkování (16)

Při krátkých přestávkách během vysávání, například pro odsunutí malého kusu nábytku nebo koberce, použijte [Parkovací systém] pro podepření trubice a čistící hlavice..

- Vysuňte hák připojený k velkému čistícímu nástroji a zasuňte jej do otvoru na zadní straně přístroje.

Skladování (17)

Máte-li zařízení vypnuto a odpojeno, stiskněte tlačítko (12) pro automatické navinutí kabelu. Vaše zařízení můžete přesouvat nebo skladovat ve svislé poloze po zasunutí háku na velké čisticí hlavě do otovru na spodní straně zařízení.

Výměna prachového sáčku

Prachový sáček je třeba vyměnit, pokud je vysavač nastaven na maximální výkon a hlava je zvednuta od podlahy, ale ukazatel Nsáček plný (18) je zcela zbarven červeně. Rovněž v případě, že se sáček nejeví plným v tomto stavu, je třeba jej vyměnit.

To může být způsobeno tím, že velmi jemný prach ucpe přry sáčku.

- Vypněte zařízení a odpojte jej.
- Otevřete kryt zatažením za kličku (19) a zdvižením vzhůru.

Vaše zařízení je vybaveno buď papírovým prachovým sáčkem nebo plátěným prachovým sáčkem (22) (v závislosti na modelu).

- Uchopte prachový sáček za držadlo a zatáhněte. Vyměňte sáček a zahodte jej.
- Zatlačte na doraz kartážnovou podpěru nového sáčku (20) do otvoru pro sáček (21).

Pokud je ve vašem zařízení plátěný prachový sáček, postupujte podle stejných pokynů jako výše.

Vyprázdněte jej a vyměňte (22). Nemyjte jej.

Pozn: vzhledem k tomu, že je vysavač vybaven pojistkou, která kontroluje, zda je vak/sáček na místě, nemůžete uzavřít víko vysavače, pokud zde daný vak/sáček není uložen správně.

Čištění filtru motoru

Filtr motoru je umístěn uvnitř zařízení mezi prachovým sáčkem a motorem. Vždy, když vyměňujete vzduchový výstupní filtr, doporučujeme vám vyjmout filtr motoru (23) a vyčistit jej poklepáním pro odstranění nečistot a vrátit zpět do vysavače.

Výměna výstupních vzduchových filtrů

V závislosti na zvoleném modelu je vaše zařízení vybaveno různými typy filtrů: pěnovým filtrem, elektrostatickým filtrem nebo protizápachovým uhlíkovým filtrem (24).

- pro výměnu těchto filtrů odstraňte kryt jednotky

uložení filtru (25), který je situovaný na zadní části přístroje, zvednutím úchytky.

- **Pěnový filtr** je třeba pravidelně čistit poklepáním pro odstranění nečistot.
- **Elektrostatický filtr nebo protizápachový uhlíkový filtr** je třeba pravidelně měnit (přibližně po každých 6 výměnách sáčku).

Co dělat, pokud zařízení nepracuje?

Zkontrolujte, jestli je zařízení správně zapnuto a jestli je zásuvka v pořádku.

Jak postupovat, pokud se snižuje výkon odsávání?

- Zastavte zařízení a odpojte jej.
- Zkontrolujte, jestli nejsou trubice, ohebné hadice a čisticí nástavce ucpány.
- Zkontrolujte, není-li prachový sáček plný. Vyměňte jej, pokud je to nutné.
- Zkontrolujte, jestli není výstupní vzduchový filtr ucpán. Vyměňte jej, pokud je to nutné.



<http://www.lge.com/>