



MICRO WIEAŻA

Instrukcja użytkownika

**MODELE : FFH-171A/AX/AD
FE-171E**

Przed uruchomieniem zestawu prosimy
dokładnie zapoznać się z niniejszą instrukcją.
Zachować do wykorzystania w przyszłości.

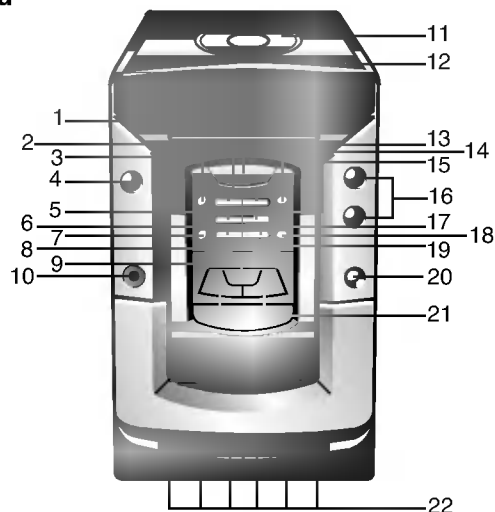
W związku z uaktualnieniem wyrobów
modele i parametry techniczne mogą być
przedmiotem zmian bez ostrzeżenia.



P/NO.:3828R-A004E

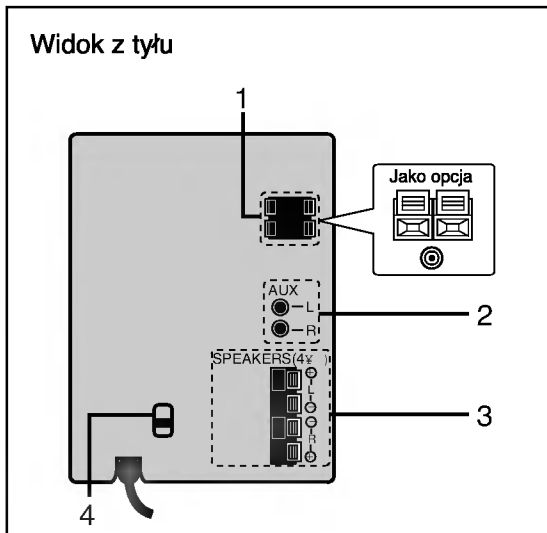
ROZMIESZCZENIE PRZYCISKÓW REGULACYJNYCH

Widok z przodu



Widok z przodu

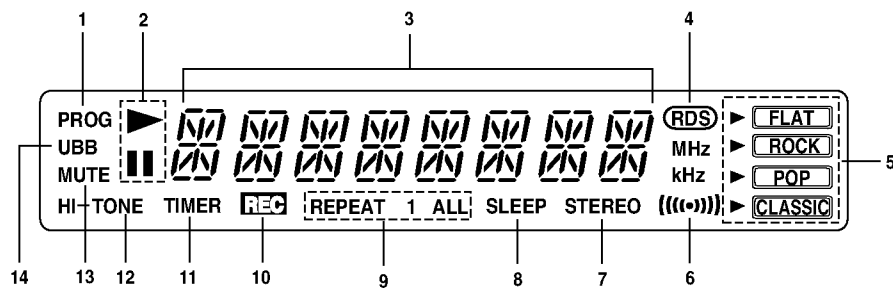
- | | |
|--------------------------------------------------------------|----------------------------------------------------------------------------------|
| 1. OKIENKO CZUJNIKA ZDALNEGO STEROWANIA | 16. PRZYCISKI REGULACJI SIŁY GŁOSU GŁÓSNIEJ / CISZEJ (+ / -) |
| 2. PRZYCISKI USTAWIANIA CZASU MNIEJ/WIĘCEJ (v / ^) | 17. PRZYCISK UBB |
| 3. PRZYCISK WYBORU PASMA (TUNER) | 18. PRZYCISK PROGRAMOWANIA (CD) / PAMIĘCI (TUNER) |
| 4. PRZYCISK WYŁĄCZNIKA GŁÓWNEGO / TRYBU GOTOWOŚCI | 19. PRZYCISK STOP / KASUJ (■ / CLEAR) (CD / TUNER) |
| 5. PRZYCISK ZEGARA | 20. PRZYCISK WYSOKICH TONÓW (HI-TONE) (JAKO OPCJA) |
| 6. PRZYCISK WZORCA EQ | 21. ◀◀◀ / ▶▶▶ = PRZYCISKI DOSTRAJANIE W GÓRĘ / W DÓŁ (TUNER) PONIŃ / SZUKAJ (CD) |
| 7. PRZYCISK TRYBU FM / RIF (Filtr Interferencji Radiowej) | 22. PRZYCISKI REGULACJI MAGNETOFONU KASSETOWEGO |
| 8. PRZYCISK POWTÓRZENIA CD | ● = PRZYCISK NAGRYWANIA |
| 9. PRZYCISK ODTWARZANIA / PAUZY CD (▶ /) | ▶ = PRZYCISK ODTWARZANIA |
| 10. GNIAZDO SŁUCHAWKOWE (⌀) (3,5mm) | ◀◀ = PRZYCISK SZYBKIEGO PRZEWIJANIA DO TYŁU |
| 11. POKRYWA CD | ▶▶ = PRZYCISK SZYBKIEGO PRZEWIJANIA DO PRZODU |
| 12. PRZYCISK WYRZUCENIA PŁYTY CD (▲) | ■ / ▲ = PRZYCISK STOP / WYRZUCENIE KASETY |
| 13. PRZYCISK WYBORU RODZAJU PRACY (TUNER / CD / TAŚMA / AUX) | = PRZYCISK PAUZY |
| 14. PRZYCISK USTAWIANIA ZEGARA / TIMERA / RDS (JAKO OPCJA) | |
| 15. PRZYCISK TIMERA | |



Widok z przodu

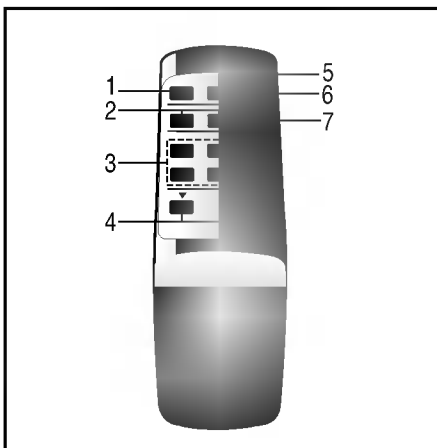
1. GNIAZDO DO PODŁĄCZENIA ANTENY ZEWNĘ TRZNEJ
2. GNIAZDA WEJŚCIOWE URZĄDZEŃ POMOCNICZYCH (AUX)
Do podłączenia lewego i prawego kanału wyjścia audio typu RCA z Twojego stereofonicznego odbiornika TV lub odtwarzacza wideo lub innego magnetofonu do gniazd AUX na tylnej ścianie mikro-wieży.
3. GNIAZDA DO PODŁĄCZENIA GŁOŚ NIKÓW
4. PRZEŁĄCZNIK NAPIĘCIA ZNAMIONOWEGO SIECI (JAKO OPCJA)

WYSWIETLACZ

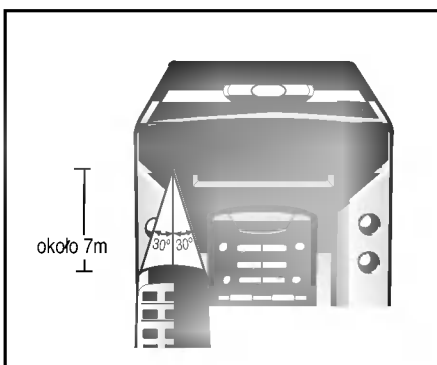


- | | |
|-----------------------------------------------------------------------------------------------|----------------------------------------------------|
| 1. Wskaźnik PROGRAM | 8. Wskaźnik SLEEP |
| 2. Wskaźnik ODTWARZANIE / PAUZA | 9. Wskaźnik POWTARZANIA CD (REPEAT) |
| 3. Wyświetlacz TRYBU PRACY, SIŁY GŁOSU, ZEGARA CZĘSTOTLIWOŚCI, ŚCŁĘÇ KI CD/ CZASU ODTWARZANIA | 10. Wskaźnik NAGRYWANIA (RECORD) |
| 4. Wskaźnik RDS (JAKO OPCJA) | 11. Wskaźnik TIMER |
| 5. Wskaźnik WZORCA EQ | 12. Wskaźnik WYSOKICH TONÓW (HI-TONE) (JAKO OPCJA) |
| 6. Wskaźnik FM STEREO | 13. Wskaźnik MUTE |
| 7. Wskaźnik ODBIORU SYGNAŁU FM | 14. Wskaźnik UBB NADAJNIK ZDALNEGO STEROWANIA |

NADAJNIK ZDALNEGO STEROWANIA



1. Przycisk WYŁACZNIKA GŁÓWNEGO (POWER)
2. Przyciski USTAWIANIA W DÓŁ(▼)/ W GÓRĘ(▲)
3. Przyciski OBSŁUGI ODTWARZACZA CD
REPEAT = przycisk POWTARZANIA / PAUZA
▶/|| = przycisk ODTWARZANIE
◀◀◀/▶▶▶ = przyciski POMIŃ / SZUKAJ
■ = przycisk STOP / SKASUJ
4. Przyciski regulacji siły głosu CISZEJ(▼)/ GŁOŚNIEJ (▲)
5. Przycisk SLEE
6. Przycisk MUTE
7. Przycisk PASMO (BAND)

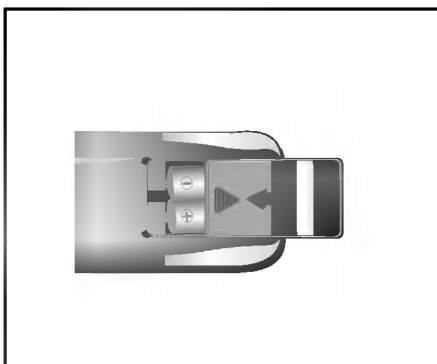


Zasięg

Nadajnik zdalnego sterowania został zaprojektowany na zasięg przedstawiony na rysunku powyżej.

UWAGA:

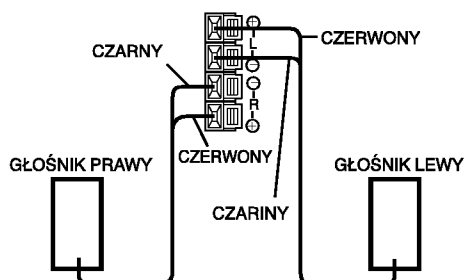
Silne oświetlenie lub przeszkody stałe pomiędzy nadajnikiem zdalnego sterowania a mikro-wieżą mogą utrudniać normalne działanie układu zdalnego sterowania.



Uwagi dotyczące baterii

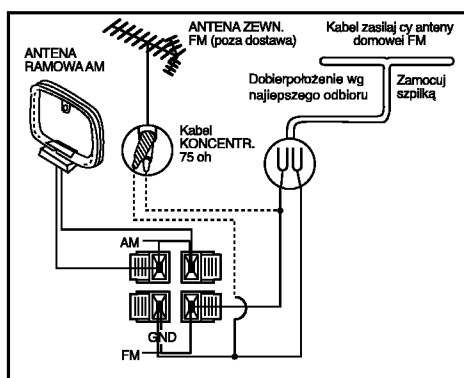
- Twój nadajnik zdalnego sterowania jest dostarczany wraz z bateriami. Należy stosować a dwie baterie wysokiej jakości typu "AAA (UM-4, IEC R03)"
- Jeśli nadajnik zdalnego sterowania nie obsługuje dokładnie urządzenia nawet z minimalnej odległości-wymień zużyte baterie na nowe.
- Załóż dwie baterie typu "AAA" zwracając uwagę na prawidłowość ustawienia biegunów (⊕ i ⊖)
- Nie używaj jednocześnie baterii dwóch różnych typów ani starej baterii wspólnie z nową baterią
- Jeżeli zamierzasz nie używać urządzenia przez dłuższy czas, wyjmij baterie aby uniknąć ewentualnego wylania się elektrolitu.

PODŁĄCZANIE GŁOŚNIKÓW

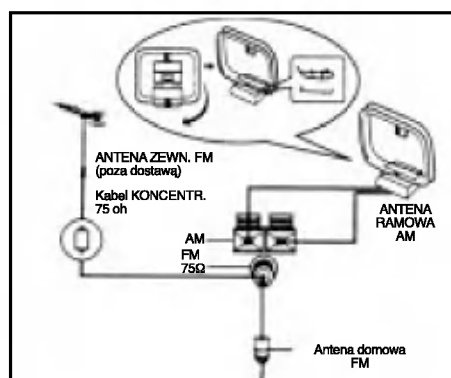


PODŁĄCZANIE ANTENY

● OPCJE DO WYBORU



● OPCJE DO WYBORU



USTAWIANIE ZEGARA

- Naciśnij przycisk CLOCK (zegar).
(Jeśli zegar jest już nastawiony, naciśnij i przytrzymaj przycisk CLOCK przez ponad 2 sekundy). Cyfry oznaczające godzinę zaczną migać.
- Wybierz format wyświetlania 24-godzinny lub 12-godzinny naciskając przyciski PRESET / TIME DOWN / UP (ustawianie czasu zmniejsz / zwiększ).
- Naciśnij przycisk SET (ustaw).
- Przy pomocy przycisków PRESET / TIME DOWN / UP (ustawianie czasu zmniejsz / zwiększ) nastaw odpowiedni godzinę.
- Naciśnij przycisk SET (ustaw).
- Przy pomocy przycisków PRESET / TIME DOWN / UP (ustawianie czasu zmniejsz / zwiększ) nastaw odpowiednio minutę.
- Naciśnij przycisk SET (ustaw) - prawidłowy czas pojawi się na wyświetlaczu.
- Każdorazowo, gdy chcesz przywołać wskazanie zegara na wyświetlaczu - naciśnij przycisk CLOCK (zegar) na około 3 sekundy.

DOSTRAJANIE DŹWIĘKU

- **Dostrajanie siły głosu**
Naciśnij przycisk VOLUME UP(+) (głośniej) aby zwiększyć siłę głosu lub VOLUME DOWN (-) (ciszej), aby ją zmniejszyć. (Lub naciśnij odpowiednio VOL. UP(▲) bądź VOL. DOWN(▼) na nadajniku zdalnego sterowania.
- **Dostrajanie jakości dźwięku**
 - ▶ **Włączenie efektu stereo**
Możesz wybrać jedną z czterech fabrycznie ustawionych opcji jakości dźwięku przy pomocy przycisku EQ. PATTERN.
FLAT (płaski) liniowe odwzorowanie częstotliwości
ROCK (rock) wzmocnienie niskich i wysokich tonów
POP (pop) osłabienie niskich i wysokich tonów
CLASSIC (klasyka) do odbioru muzyki symfonicznej
- ▶ **Wzmacnianie niskich tonów**
Naciśnij przycisk UBB tak, by na wyświetlaczu pojawił się napis "UBB ON". Aby skasować to ustawienie, naciśnij ten sam przycisk tak, by na wyświetlaczu pojawił się napis "UBB OFF".
- ▶ **Gniazdo słuchawkowe**
Włóż wtyczkę słuchawek stereo (3,5 mm) do gniazda słuchawkowego stereo. Z chwilą podłączenia słuchawek (nie wchodzą w zakres dostawy) automatycznie wyłączą się głośniki mikro-wieży.
- **Przycisk MUTE (na nadajniku zdalnego sterowania)**
Naciśnij ten przycisk aby mikro-wieża zamilkła. Możesz spowodować zamilknięcie wieży np. w celu odebrania telefonu. Na wyświetlaczu zacznie migać napis "MUTE" (niemy).
- ▶ **Wzmacnianie wysokich tonów (JAKO OPCJA)**
Naciśnij przycisk HI-TONE (wysokie tony).

OBSŁUGA URZĄDZENIA DODATKOWEGO (AUX)

1. Podłącz urządzenie dodatkowe, np. odbiornik TV lub odtwarzacz wideo poprzez gniazda fonii AUX umieszczone na tylnej ściance mikro-wieży.
 2. Naciskając przycisk FUNCTION uruchom tryb AUX (urządzenie dodatkowe), tak aby na wyświetlaczu pojawił się napis AUX.
- Uwaga:**
Można również dokonywać nagrania ze źródła zewnętrznego podłączonego jako urządzenie dodatkowe, patrz rozdział "Obsługa Magnetofonu Kasetowego".

OBSŁUGA TUNERA

- Słuchanie programów radiowych**
1. Naciśnij przycisk BAND (zakres) aby wybrać żądany zakres fal radiowych.
 2. W celu dostrojenia wybranej stacji radiowej metodą strojenia automatycznego, naciśnij przycisk TUNING DOWN/UP (strojenie w dół / w górę) i przytrzymaj go przez przynajmniej 1 sekundę.
W celu dostrojenia wybranej stacji radiowej metodą strojenia ręcznego, naciskaj wielokrotnie przycisk TUNING DOWN/UP (strojenie w dół/w górę) w odstępach poniżej 1 sekundy.
 3. Słuchając stacji nadających w systemie FM (modulacja częstotliwościowa) naciśnij przycisk MODE / RIF dla zapewnienia odbioru stereofonicznego FM.
Na wyświetlaczu pojawi się symbol (stereo)
Jeśli odbierany sygnał stacji FM jest zbyt słaby, naciśnij przycisk MODE / RIF tak, aby symbol (stereo) zniknął z wyświetlacza.

OBSŁUGA TUNERA

UWAGA:

Przycisk MODE / RIF (Filtr zakłóceń radiowych)

Wykorzystaj ten przycisk w celu przyłączenia urządzenia w tryb mono, jeśli odbiór stereofoniczny jest zakłócony. Podczas nagrywania programów ze stacji odbieranych na falach średnich MW (AM - modulacja amplitudowa) lub długich (LW) może występować dudnienie. W takim przypadku należy nacisnąć ten przycisk jeden raz.

Programowanie stacji radiowych

1. Kasowanie dowolnej stacji uprzednio zaprogramowanej w pamięci mikro-wieży.

- ① W trybie TUNER naciśnij przycisk PROGRAM / MEMORY (pamięć) i przytrzymaj go przez przynajmniej 2 sekundy tak, aby na wyświetlaczu zaczął migać napis CLEAR (kasuj).
- ② Gdy na wyświetlaczu miga napis CLEAR (kasuj), naciśnij przycisk STOP / CLEAR (■/CLEAR).

2. Zapamiętywanie stacji w kolejności ich częstotliwości

- ① Naciśnij przycisk BAND (zakres) aby wybrać żądany zakres fal radiowych.
- ② Naciśnij przycisk TUNING DOWN / UP (strojenie w dół/w górę) w celu wybrania żądanej stacji radiowej.
- ③ Naciśnij przycisk PROGRAM / MEMORY (pamięć). Na wyświetlaczu pojawi się napis PROG. i zacznie migać numer programowanej stacji.
- ④ Ponownie naciśnij przycisk PROGRAM / MEMORY (pamięć) gdy numer programowanej stacji miga na wyświetlaczu.
- ⑤ Powtarzaj czynności opisanej w punktach od ① do ④ aby zaprogramować maksymalnie do 30 stacji radiowych.

3. Zapamiętywanie stacji w kolejności numerów kanałów

- ① Wybierz żadaną stację radiową.
- ② Naciśnij przycisk PROGRAM / MEMORY (pamięć).
- ③ Wybierz żądany numer kanału naciskając przycisk PRESET / TIME DOWN / UP (ustawianie czasu zmniejsz / zwiększ)

wówczas, gdy na wyświetlaczu miga numer programowanej stacji.

- ④ Naciśnij ponownie przycisk PROGRAM / MEMORY (pamięć) zanim numer programowanej stacji przestanie migać na wyświetlaczu.
- #### 4. Zapamiętywanie dodatkowych numerów kanałów
- ① Wybierz żadaną stację radiową.
 - ② Naciśnij przycisk PROGRAM / MEMORY (pamięć).
 - ③ Naciśnij ponownie przycisk PROGRAM / MEMORY (pamięć) gdy numer kanału miga na wyświetlaczu.
- #### 5. Wywoływanie zaprogramowanych stacji
- Naciśnij przycisk PRESET / TIME DOWN / UP (ustawianie czasu zmniejsz / zwiększ) i przytrzymaj go tak długo aż pojawi się żądany numer zaprogramowanej stacji lub naciskaj
- przycisk wielokrotnie w tym samym celu.

Odbiór RDS (Radio Data System) (JAKO OPCJA). Co to jest RDS"?

RDS to system wprowadzany stopniowo przez radiostacje FM w różnych krajach, gdzie wraz ze zwykłym sygnałem radiowych nadawany jest dodatkowo sygnał zawierający zestaw danych. Obejmują one szereg informacji, np. nazwę stacji / nadajnika, informacje dla kierowców oraz wykaz alternatywnych częstotliwości, na których dana stacja może być odbierana.

Odbiór stacji z RDS

1. Naciśnij przycisk TUNER / BAND (pasma) aby wybrać pasmo FM.
2. Wybierz żadaną stację naciskając przycisk TUNING DOWN/UP (strojenie w dół/ w górę).
3. Gdy odbierany jest sygnał RDS, na wyświetlaczu pojawi się wskaźnik RDS oraz podana będzie nazwa stacji.

Uwagi:

- Komunikaty RDS dostępne są tylko w przypadku odbioru FM.
- Nazwa stacji wyświetlana jest automatycznie gdy odbierany jest sygnał RDS.

Wywołanie na wyświetlacz częstotliwości nadawania

Naciśnij przycisk SET / RDS.

OBSŁUGA ODTWARZACZA CD

Odtwarzanie płyt CD

1. Naciśnij kilkakrotnie przycisk FUNCTION (FUNKCJA) tak, by na wyświetlaczu pojawił się napis CD

Jeśli w szufladzie mikro-wieży nie ma żadnej płyty CD, na wyświetlaczu pojawi się napis NO DISC (BRAK PŁYTY).

2. Włóż płytę CD korzystając z przycisku CD DOOR EJECT ▲.

3. Uruchomienie odtwarzania

Naciśnij przycisk ►/|| (PLAY/PAUSE) (odtwarzanie / pauza).

4. Wstrzymanie odtwarzania (stop)

Naciśnij przycisk ►/|| (PLAY/PAUSE) (odtwarzanie / pauza)

5. Wznowienie odtwarzania

Naciśnij ponownie przycisk ►/|| (PLAY/PAUSE).

6. Zatrzymanie odtwarzania

Naciśnij przycisk STOP / CLEAR (■/CLEAR) (kasuj).

7. Wybieranie utworu, który ma być odtwarzany

Naciśnij kilkakrotnie przycisk ◀◀◀ lub ▶▶▶ w trybie stop lub odtwarzania aż na wyświetlaczu pojawi się numerżądanego utworu - odtwarzanie rozpocznie się od utworu o tym numerze.

8. Odtwarzanie od wybranego miejsca na płycie CD

- Naciśnij i przytrzymaj przycisk ◀◀◀ lub ▶▶▶ w trybie odtwarzania lub pauzy.
- Gdy przycisk jest wciśnięty, można obserwować ciągłe zmiany numerów utworów (zawartych na płycie CD).

9. Powtarzanie odtwarzania

- Naciśnij przycisk REPEAT na nadajniku zdalnego sterowania.
- Po jednokrotnym naciśnięciu przycisku powtórzony zostanie jeden utwór (REPEAT 1) (powtórz 1)
- Po dwukrotnym naciśnięciu przycisku powtórzony zostaną powtórzone wszystkie utwory (REPEAT ALL) (powtórz wszystko)
- Trzykrotne naciśnięcie przycisku spowoduje skasowanie trybu powtarzania.

OBSŁUGA ODTWARZACZA CD (ciąg dalszy)

10. Odtwarzanie programowane

Można zaprogramować odtwarzanie maksymalnie 20 utworów.

① Naciśnij przycisk PROGRAM / MEMORY (pamięć).

② Przy pomocy przycisków ◀◀◀ lub ▶▶▶ wybierz utwór, który ma być odtwarzany.

③ Naciśnij przycisk PROGRAM / MEMORY (pamięć) aby zapamiętać numer tego utworu.

④ Powtarzaj czynności podane w punktach ② i ③. Zaprogramowane utwory będą odtwarzane automatycznie.

⑤ Naciśnij przycisk PLAY / PAUSE (►/||) (odtwarzanie / pauza) aby rozpocząć odtwarzanie utworów.

⑥ Sprawdzenie kolejności zaprogramowanych utworów Podczas programowanego odtwarzania naciśnij przycisk STOP / CLEAR (■/CLEAR) (kasuj), a następnie kilkakrotnie naciśnij przycisk PROGRAM MEMORY (pamięć).

⑦ Zmiana istniejącej kolejności zaprogramowanych utworów.

a) podczas pracy w trybie stop naciśnij kilkakrotnie przycisk PROGRAM / MEMORY tak, by na wyświetlaczu pojawił się numer zadanej pozycji programu.

b) przy pomocy przycisków ◀◀◀ lub ▶▶▶ wybierz nowy utwór.

c) naciśnij przycisk PROGRAM / MEMORY tak aby pozycji programu przypisać żądany nowy utwór.

⑧ Dodanie pozycji programu Jeżeli w pamięci zaprogramowano mniej niż 20 utworów, to dodatkowe pozycje można zaprogramować w sposób podany poniżej.

a) podczas pracy w trybie stop naciśnij kilkakrotnie przycisk PROGRAM / MEMORY tak, by na wyświetlaczu pojawił się numer "00".

OBSŁUGA ODTWARZACZA CD (ciąg dalszy)

- Gdy na wyświetlaczu miga numer "00" naciśnij ponownie przycisk PROGRAM / MEMORY i wówczas urządzenie przestawi się w tryb zwykłego odtwarzania płyt CD.
- b) przy pomocy przycisków «◀◀ lub ▶▶» wybierz utwór, który chcesz dodać do zaprogramowanej listy.
 - c) naciśnij dwukrotnie przycisk PROGRAM / MEMORY.
 - d) Powtarzaj czynności opisane w punktach b) i c).
 - e) Po zaprogramowaniu ostatniego (najwyżej dwudziestego) utworu naciśnij jeden raz przycisk PROGRAM / MEMORY.
- ⑨ Skasowanie zaprogramowanej kolejności odtwarzania.
- podczas pracy w trybie stop naciśnij kilkakrotnie przycisk PROGRAM / MEMORY, a następnie naciśnij przycisk STOP / CLEAR (■/CLEAR) (kasuj).
 - podczas pracy w trybie odtwarzania programowanego naciśnij dwukrotnie przycisk STOP / CLEAR (■/CLEAR) (kasuj).
 - skasowanie zaprogramowanej kolejności odtwarzania nastąpi również z chwilą otwarcia szuflady na płycie CD.
- ⑩ Jeśli naciśniesz przycisk STOP / CLEAR (■/CLEAR) (kasuj) podczas trwania odtwarzania programowanego, z wyświetlacza zniknie napis PROGRAM a sekwencja odtwarzania programowanego zostanie wstrzymana. Jeśli zechcesz wznowić odtwarzanie programowane, naciśnij przycisk PROGRAM / MEMORY (pamięć) a następnie przycisk PLAY / PAUSE (▶/||) (odtwarzanie / pauza).

OBSŁUGA MAGNETOFONU KASETOWEGO

1. **Odtwarzanie taśmy**
 - ① Naciśnij przycisk FUNCTION (funkcja) aby uruchomić obsługę magnetofonu kasetowego - na wyświetlaczu pojawi się napis "TAPE" (taśma)
 - ② Naciśnij przycisk STOP / EJECT(■▲) aby otworzyć kieszeń kasety.
 - ③ Włóż nagraną kasetę magnetofonową skierowaną ku górze stroną, która ma być odtwarzana.
 - ④ Naciśnij przycisk PLAY(▶) (odtwarzanie) aby rozpocząć odtwarzanie nagrania.
 - ⑤ Odtwarzanie można zatrzymać w dowolnej chwili naciskając przycisk STOP / EJECT(■▲).
2. **Nagrywanie z radia, płyty CD lub urządzenia dodatkowego**

UWAGA: Stosuj tylko zwykłe kasyety magnetofonowe

 - ① Włóż do mikro-wieży nie nagraną na kasetę.
 - ② Ustaw mikro-wieżę na obsługę magnetofonu kasetowego naciskając przycisk FUNCTION.
 - ③ Naciśnij przycisk RECORD(●) (nagrywanie). Na wyświetlaczu pojawi się symbol **REC**. (Dla łatwiejszej obsługi naciśnij równocześnie przyciski REC (●) i PLAY(▶)).
 - ④ Uruchom swój odtwarzacz CD, RADIO lub AUX (urządzenie dodatkowe).
 - ⑤ Naciśnij przycisk STOP / EJECT(■▲) aby zakończyć nagrywanie. Twój magnetofon kasetowy wyłączy się automatycznie po osiągnięciu końca taśmy.
3. **Nagrywanie zsynchronizowane z odtwarzacza CD na magnetofon kasetowy**

UWAGA: Stosuj tylko zwykłe kasyety magnetofonowe

Ta funkcja zapewnia automatyczne nagranie całej zawartości płyty CD na kasecie magnetofonowej.

 1. Włóż płytę CD i przyciskiem FUNCTION nastaw mikro-wieżę na obsługę odtwarzacza CD.
 2. Włóż pustą kasetę do mikro-wieży.

OBSŁUGA MAGNETOFONU KASETOWEGO

3. Naciśnij przycisk REC(●) (nagrywanie).
Przycisk PLAY(▶) (odtwarzanie) zostanie wciśnięty automatycznie.
Przy nagrywaniu z odtwarzacza CD, odtwarzanie płyty zostanie uruchomione po około 7 sekundach (RECORD PAUSE) (pauza w nagrywaniu).
4. Naciśnij przycisk STOP / EJECT(■▲) aby zakończyć nagrywanie i naciśnij przycisk STOP / CLEAR (■/CLEAR) .

UWAGA:

1. Jeśli chcesz nagrać tylko wybrane utwory, zaprogramuj nagrywanie synchroniczne tej płyty CD.
2. Jeśli chcesz rozpocząć nagranie od wybranego utworu, wybierz żądany utwór przy pomocy przycisków ◀◀◀/▶▶▶ zanim uruchomisz nagrywanie synchroniczne CD.
3. Jeśli podczas pauzy w nagrywaniu (RECORD PAUSE) naciśniesz przycisk CD PLAY / PAUSE (odtwarzanie CD / pauza), to nagrywanie zsynchronizowane zostanie skasowane.

FUNKCJA SLEEP TIMER (tylko z nadajnika zdalnego sterowania)

1. **Nastawienie pory automatycznego wyłączenia (SLEEP):**
Naciśnij przycisk SLEEP (zasypianie) (tylko na nadajniku zdalnego sterowania)
Na wyświetlaczu pojawi się na około 5 sekund napis SLEEP i liczba 90. T oznacza, że zestaw wyłączy się automatycznie po upływie 90 minut.
Każdorazowo po naciśnięciu tego przycisku okres czasu pozostający do automatycznego włączenia zestawu zostanie skrócony o 10 minut, tj. kolejno do 80, 70, ... minut.
Wybierz żądany czas, po którym zestaw ma się wyłączyć.
2. **Sprawdzanie czasu pozostałego do automatycznego wyłączenia**
Gdy funkcja SLEEP (zasypianie) jest wyłączona, naciśnij na chwilę przycisk SLEEP. Na około 5 sekund na wyświetlaczu pojawi się liczba wskazująca ile minut pozostało do automatycznego wyłączenia zestawu.

UWAGA:

Naciśnięcie przycisku SLEEP w chwili, gdy wyświetlana jest liczba wskazująca czas pozostały do wyłączenia, spowoduje zmianę tego ustawienia.

3. **Wyłączenie funkcji automatycznego wyłączenia (SLEEP)**
Jeśli chcesz wstrzymać działanie funkcji automatycznego wyłączenia, naciśnij przycisk SLEEP wielokrotnie, dopóki na wyświetlaczu nie pojawi się liczba 10, a następnie naciśnij przycisk SLEEP jeszcze raz, gdy wyświetlana jest liczba 10.

UWAGA:

Aby sprawdzić wskazanie zegara przy wyłączonym zestawie naciśnij przycisk SLEEP. Wówczas wyświetlacz zostanie podświetlony na okres około 5 sekund.

FUNKCJA TIMER

Dzięki funkcji TIMER możesz zapewnić wyłączenie i wyłączenie o określonej godzinie odbioru wybranej stacji radiowej, nagrywania, odtwarzania płyt CD, odtwarzania nagrania kasetowego lub odtwarzania albo nagrywania ze źródła dodatkowego.

1. Sprawdź poprawność nastawienia zegara.

2. Naciśnij przycisk TIMER aby przestawić mikro-wieżę w tryb ustawiania timera. (Jeśli chcesz wprowadzić zmianę w poprzednio wprowadzonym ustawieniu timera, naciśnij i przytrzymaj przycisk TIMER przez około 2 sekundy.)
Na wyświetlaczu pojawi się poprzednio ustawiona godzina i napis "TIMER".
Ponadto na ekranie kolejno zmieniać się będą migające napisy TUNER - CD - AUX.

FUNKCJA TIMER

3. Naciśnij przycisk SET (ustawianie) w chwili gdy miga napis odpowiadający żądanemu urządzeniu.
4. Jeśli wybrany został TUNER:
Wybierz zaprogramowany uprzednio numer stacji przy pomocy przycisków PRESET DOWN / UP (∨/∧) i naciśnij przycisk SET (ustawianie). Na wyświetlaczu zacznie migać liczba oznaczająca godzinę wraz z napisem ON (włączenie).
5. Ustaw godzinę pory włączenia zestawu naciskając przyciski PRESET (nastawienie)
6. Naciśnij przycisk SET (ustawianie) aby potwierdzić nastawioną godzinę pory włączenia zestawu. Na wyświetlaczu zacznie migać liczba oznaczająca minutę wraz z napisem ON (włączenie).
7. Ustaw minutę pory włączenia zestawu naciskając przyciski PRESET TIME DOWN / UP.
8. Naciśnij przycisk SET (ustawianie) aby potwierdzić nastawioną minutę pory włączenia zestawu. Na wyświetlaczu zacznie migać liczba oznaczająca godzinę wraz z napisem OFF (wyłączenie).
9. Ustaw godzinę pory wyłączenia zestawu naciskając przyciski PRESET / TIME DOWN / UP.
10. Naciśnij przycisk SET (ustawianie).
11. Ustaw minutę pory wyłączenia zestawu naciskając przyciski PRESET TIME DOWN / UP.
12. Naciśnij przycisk SET (ustawianie).
13. Wyreguluj siłę głosu naciskając przyciski PRESET TIME DOWN / UP.
14. Naciśnij przycisk SET (ustawianie). Na wyświetlaczu pojawi się napis "TIMER" co oznacza, że ustawianie timera zostało zakończone.
15. Wyłącz zestaw. Wybrane urządzenie zostanie automatycznie włączone i wyłączone o zaprogramowanych porach.
16. Wyłączanie lub sprawdzanie nastawienia timera Każdorazowo po naciśnięciu przycisku TIMER można powrócić do ustawiania timera lub skasować dotychczasowe ustawienie. Można również sprawdzić status ustawienia timera. W celu uaktywnienia lub sprawdzenia timera naciśnij przycisk TIMER tak, aby na wyświetlaczu pojawił się podświetlony napis "TIMER".
Aby wyłączyć funkcję timera naciśnij przycisk TIMER tak, aby na wyświetlaczu zniknął podświetlony napis "TIMER".

PARAMETRY TECHNICZNE

AMP : Moc wyjściowa (4 Ω, 2 kanały, całkowite odkształcenie harmoniczne 10%): 5W + 5W
Charakterystyka częstotliwościowa:
40 ~ 20000Hz

FM : Zakres strojenia (jako opcja): 87,5 ~ 108 MHz lub 65 ~ 74 MHz i 87,5 ~ 108 MHz
Stosunek sygnał/ szum: 55/50 dB (mono / stereo)

AM(MW): Zakres strojenia (jako opcja): 522 ~ 1611 kHz, 530 ~ 1720 kHz lub 530 ~ 1610 kHz Czułość użytkowa: 56 dB

MAGNETOFON KASETOWY:

Stosunek sygnał/ szum:
(odtworzenie / nagrywanie) 48 dB / 43 dB
Słowo łączące: 55 dB
Separacja kanałowa: 55 dB
Współczynnik kasowania: 55 dB

ODTWARZACZ CD:

Charakterystyka częstotliwościowa:
40 ~ 20000 Hz
Stosunek sygnał/ szum: 70 dB
Całkowite odkształcenie harmoniczne 0,4%

Wymiary gabarytowe (szer. x wys. x głęb.):
161 x 249 x 271 mm

Masa (netto): 3.1 kg

Wymagane zasilanie:

patrz tabliczka na ścianie tylnej zestawu

Zestaw głośników:

Impedancja: 4 Ω
Moc znamionowa na wejściu: 5W
Moc maksymalna na wejściu: 10W
Charakterystyka częstotliwościowa:
90~20,000 Hz

Wymiary netto:

148 (szer.) x 240 (wys.) x 183 (głęb.) mm
Masa (netto): 1,52 kg

UWAGA:

W związku z ciągłym udoskonalaniem wyrobów projekt i parametry techniczne mikro-wieży mogą ulec zmianie bez uprzedzenia.