



# Índice

## Índice

<b>Informações para a Sua Segurança</b> .....	3
<b>Información sobre seguridad</b>	
<b>Como Usar</b> .....	4
<b>Modo de empleo</b>	
Montagem do aspirador.....	4
Montaje de la aspiradora	
Uso do cabeçote de limpeza e Bocais Acessórios.....	6
Utilización del cabezal de limpieza y las boquillas accesorias	
Esvaziamento do Colector de Poeira .....	8
Vaciado del compartimento para el polvo	
Operação .....	9
Funcionamiento	
Como Ligar e usar .....	9
Ajuste del nivel de succión	
Ajuste do nível de Sucção .....	9
Sistema de sujeción	
Sistema de Pausa .....	9
Park-System	
Limpeza do Filtro do Motor / Purificador de Ar .....	10
Limpieza del filtro del motor / filtro de aire	
Limpeza do Colector de Poeira .....	11
Limpieza del compartimento para el polvo	
Limpeza dos Filtros de Descarga .....	11
Limpieza de los filtros de escape	
<b>Guia do Usuário para os Bocais de Aspiração Sani Punch</b> .....	12
<b>Guía del usuario para el uso de la boquilla de limpieza higiénica de la aspiradora</b>	
Características.....	12
Funciones	
Bocal de Aspiração para Roupas de Cama .....	14
Limpieza de la boquilla de la aspiradora para la cama	
O que Fazer se o seu Aspirador não Funciona .....	16
Si la aspiradora no funciona	
O que Fazer Quando o Desempenho de Sucção Diminui .....	16
Si la succión disminuye	



# Informações para a Sua Segurança

## Información sobre seguridad

Por favor, leia as seguintes informações que contêm instruções importantes para a segurança, o uso e a manutenção do aparelho.

Este aparelho está de acordo com as seguintes Directrizes CE: -73/23/CEE, 93/68/CEE-Directriz de Baixa Voltagem-89/336 CEE –Directriz CME

- Nunca deixe as crianças usar o aparelho sem supervisão.
- Não use o aparelho se o fio de alimentação eléctrica está danificado ou defeituoso.
- Se o fio de alimentação eléctrica está danificado, ele deverá ser substituído através de um Agente de Serviços Autorizado da LG Electronics, para evitar qualquer perigo.
- Desligue sempre o aspirador antes de:
  - Esvaziar o colector de poeira
  - Limpar ou trocar os filtros.
- Não aspire substâncias inflamáveis ou explosivas (líquidos ou gases).
- Não aspire cinzas quentes, brasas, etc, objectos afiados.
- Não aspire água ou outros líquidos.
- Quando estiver a aspirar usando um elemento de encaixe com rolo de escovas em rotação:
  - Não toque o rolo de escovas quando estiver a funcionar.

Lea la siguiente información en la que se reflejan las instrucciones para la seguridad, la utilización y el mantenimiento del aparato.

Este aparato se ajusta a las siguientes instrucciones de la EC:

-73/23/EEC, 93/68/EEC-Bajo voltaje Orden-89/336EEC – Orden EMC.

- No permita que los niños utilicen el aparato si no están bajo supervisión.
- No utilice el aparato si el cable de alimentación está dañado o es defectuoso.
- Si el cable de alimentación está dañado, debe ser sustituido por un agente de servicios electrónicos de LG para evitar cualquier peligro.
- Apague siempre el interruptor de la aspiradora antes de:
  - Vaciar el compartimento para el polvo.
  - Limpiar o cambiar los filtros.
- No aspire sustancias explosivas o inflamables (líquidos o gases).
- No aspire ceniza caliente, ascuas... ni objetos afilados.
- No aspire agua ni otros líquidos.
- Si aspira con un accesorio acoplado que tenga rodillo:
  - No llegue al interior del rodillo cuando gira

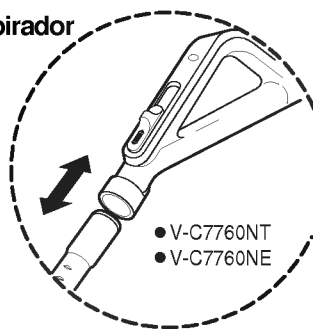
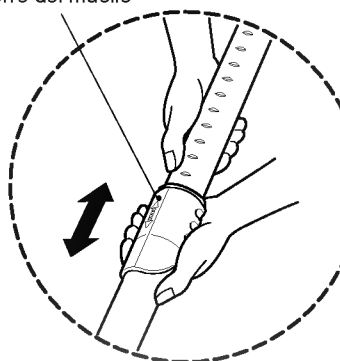
# Como Usar Montagem do Aspirador

## Modo de empleo

### Montaje de la aspiradora

Instale o cabeçote largo de limpeza na extremidade do tubo.  
Encaje el cabezal de limpieza grande en el extremo del tubo.

Fecho a mola  
Cierre del muelle

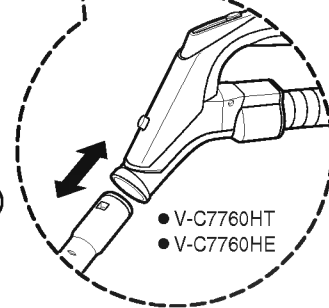


● V-C7760NT  
● V-C7760NE

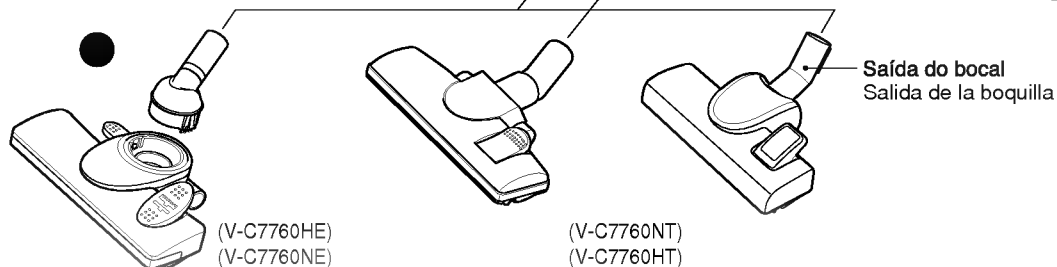
● V-C7760HT  
● V-C7766HE

Tubo telescópico  
Tubo ajustable

● V-C7760NT  
● V-C7760NE



● V-C7760HT  
● V-C7760HE



(V-C7760HE)  
(V-C7760NE)

(V-C7760NT)  
(V-C7760HT)

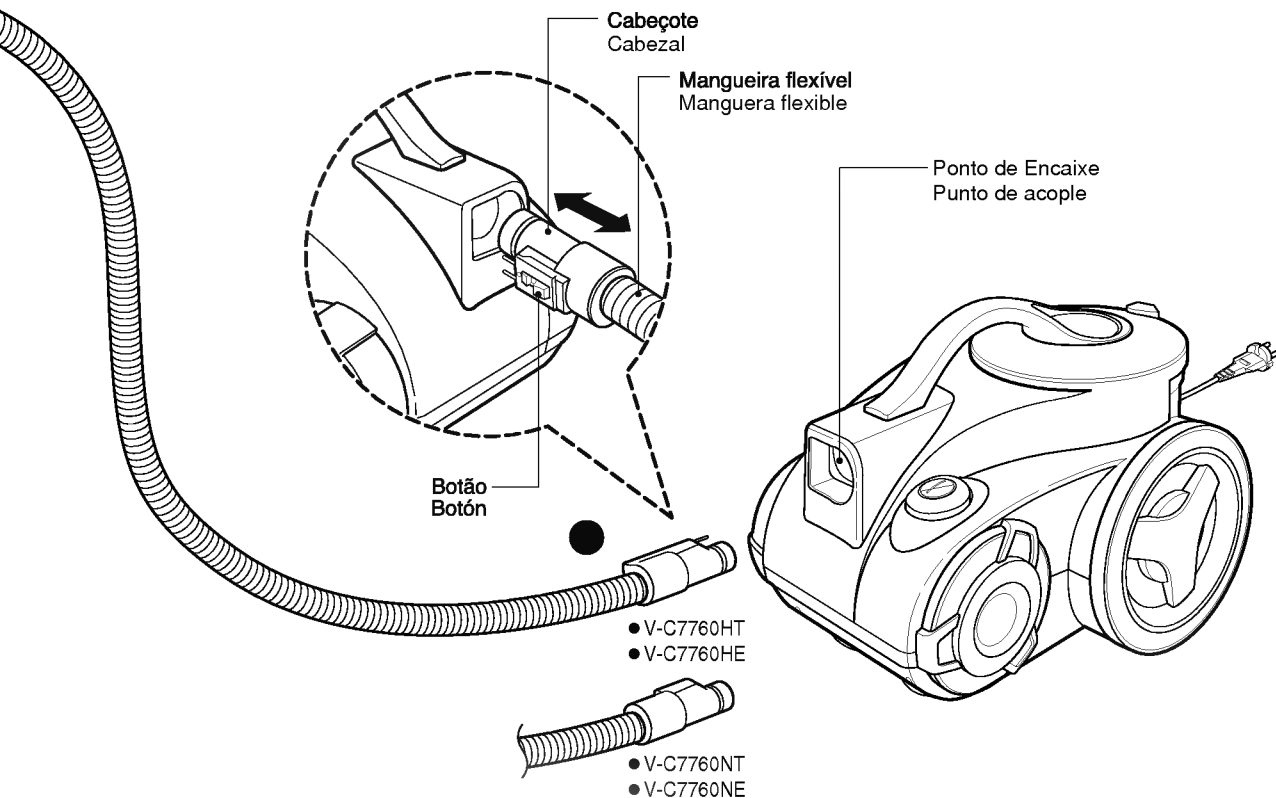
Saída do bocal  
Salida de la boquilla

Encaixe o tubo telescópico na saída do bocal.

Introduzca el tubo ajustable en la salida de la boquilla.

- Prima o fecho a mola para soltá-lo.
- Coloque o tubo no comprimento que desejar.
- Solte o fecho a mola para prender o tubo na posição.
- Empurre o tubo telescópico na base do tubo até ouvir o clique da lingüeta.  
(V-C7760HT/HE)  
Empurre com firmeza o tubo telescópico no cabo da mangueira.(V-C7760NT/NE)

- Presione el cierre del muelle para soltarlo.
- Saque el tubo hasta la longitud deseada.
- Suelte el cierre del muelle para bloquear el tubo en la posición.
- Introduzca el tubo ajustable en la sujeción de la manguera hasta que el seguro haga clic.  
(V-C7760HT/HE)  
Introduzca el tubo ajustable en la sujeción de la manguera firmemente. (V-C7760NT/NE)



Empurre a extremidade do cabeçote da mangueira flexível no ponto de encaixe do aspirador.  
Para remover a mangueira flexível do aspirador, prima o botão que encontra-se no cabeçote e depois retire o cabeçote do aspirador.

Introduzca el extremo del cabezal de la manguera flexible en el punto de acople de la aspiradora.  
Para sacar la manguera flexible de la aspiradora, presione el botón situado en el cabeçote y, a continuación, saque el cabeçote de la aspiradora.

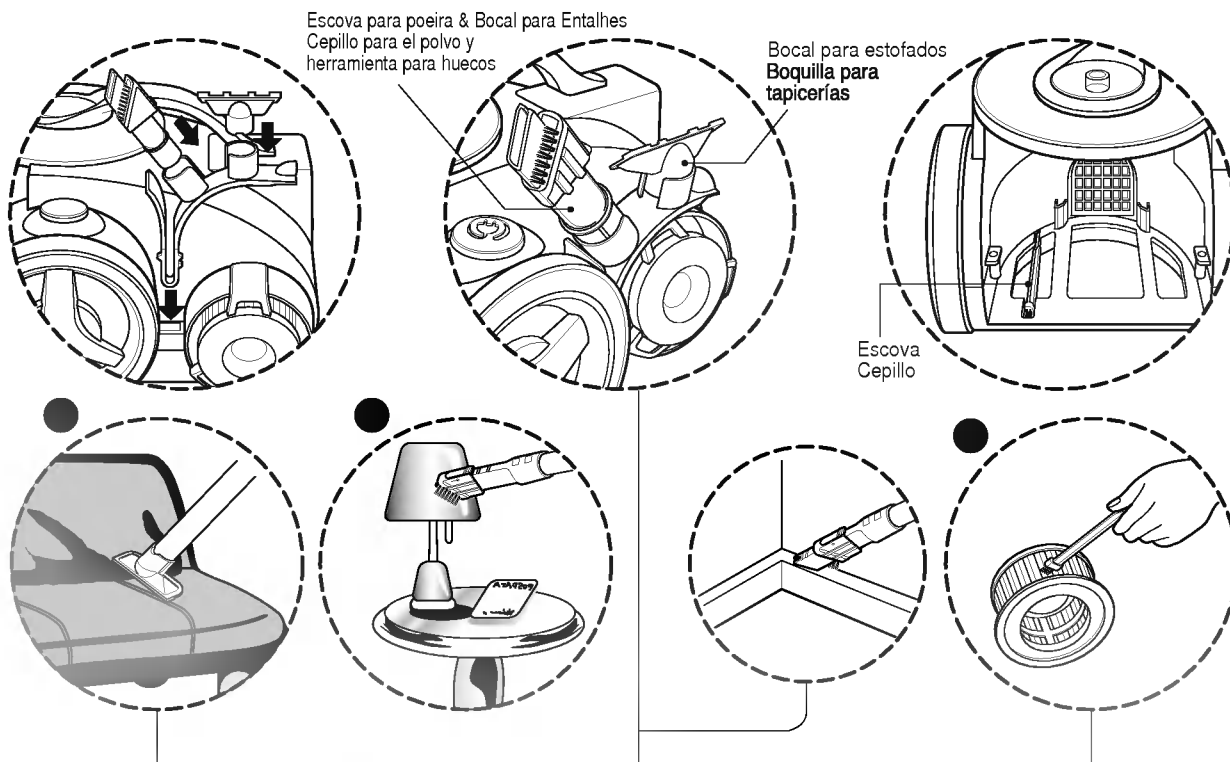
## Como Usar Uso do cabeçote de limpeza e Bocais Acessórios

### Modo de empleo Utilización del cabezal de limpieza y las boquillas accesorias

Rasgue a bolsa de vinilo e retire os acessórios. Prenda o suporte do acessório no orifício lateral do corpo do aparelho. Depois, prenda o Bocal para Entalhes & Escova de Limpeza e o Bocal para Estofados no suporte para acessórios. Instale o acessório na extremidade do tubo.

Abra la bolsa de vinilo y saque los accesorios. Acople la sujeción del accesorio en el orificio lateral del cuerpo.

A continuación, ajuste el cepillo para polvo, herramienta para huecos y la boquilla para tapicerías en el portador de accesorios. Ajuste el accesorio en el extremo del tubo.



O Bocal para Estofados serve para aspirar estofados, colchões, etc. Os colectores rosqueados ajudam a captar linhas e felpas.

A Escova para Poeira serve para aspirar armações de quadros, estruturas de mobílias, livros e outras superfícies irregulares.

O Bocal para Entalhes serve para aspirar locais normalmente de difícil acesso, tais como alcançar teias de aranha ou nos espaços entre as almofadas do sofá.

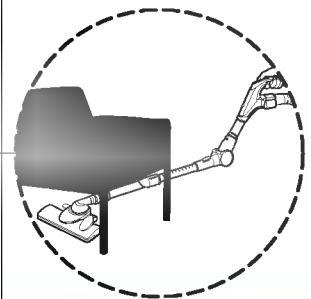
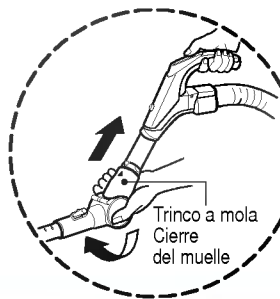
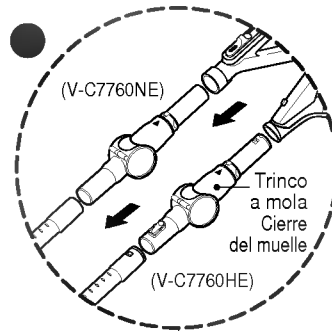
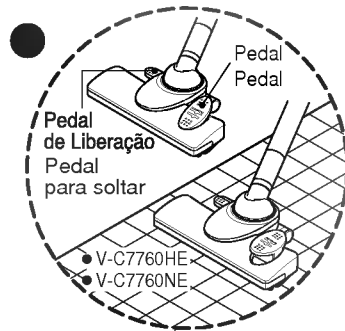
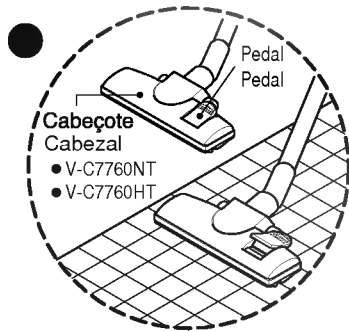
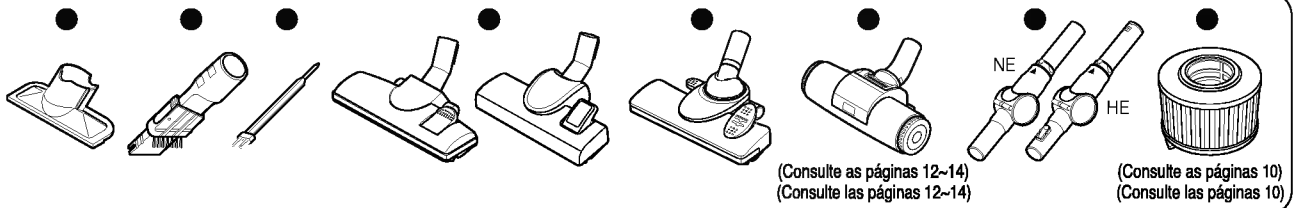
A escova serve para a limpeza do filtro do motor. (Purificador de ar)

La boquilla para tapicerías se utiliza para aspirar tapicerías, colchones, etc... Los colectores de hilos recogen los hilos y pelusas.

El cepillo para el polvo sirve para aspirar los marcos de cuadros, marcos de muebles, libros y otras superficies irregulares.

La herramienta para huecos sirve para aspirar en los lugares de difícil acceso como las telarañas o entre los cojines del sofá.

El cepillo sirve para limpiar el filtro del motor. (Filtro de aire)



#### 4 Cabeçote largo de limpeza Cabezal de limpieza grande ( V-7760HT/NT)

- O cabeçote de limpeza de 2 posições é equipado com um pedal que permite alterar a sua posição, de acordo com o tipo do chão a limpar.
- **Numa posição íngreme do chão** (ladrilhos, parquetes): Prima o pedal para baixar a escova.
- **Tapetes ou passadeiras:** Prima o pedal para levantar a escova.
- **El cabezal de limpieza de 2 posiciones** equipado con un pedal que le permite alterar su posición adecuándose al tipo de superficie que vaya a limpiarse.
- **Posición para suelos (baldosas, parqueté)** Presione el pedal para bajar el cepillo.
- **Posición para alfombras o mantas.** Presione el pedal para levantar el cepillo.

#### 5 Cabeçote largo de limpeza Cabezal de limpieza grande (V-C7760HE/NE)

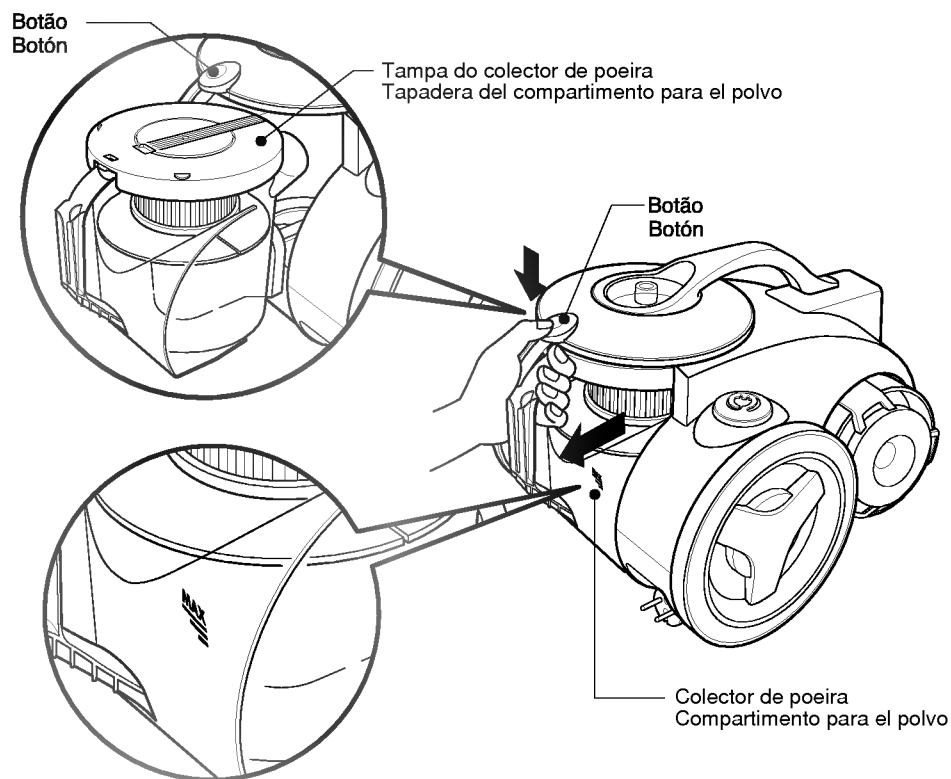
- Este cabeçote possui uma outra escova para poeira que pode-se usar em seguida
- Se deseja usar a escova para poeira, prima o pedal de liberação levemente e solte-a do cabeçote de limpeza.
- O cabeçote de limpeza de 2 posições, equipado com um pedal permite que altere a sua posição, de acordo com o tipo de chão a limpar. (Chão íngreme ou Tapete)
- Este cabezal tiene otro cepillo para el polvo que podrá utilizar al instante.
- Si desea utilizar el cepillo para el polvo, pulse suavemente el pedal para soltarlo y sáquelo del cabezal de limpieza.
- El cabezal de limpieza de 2 posiciones equipado con un pedal que le permite alterar su posición adecuándose al tipo de superficie que vaya a limpiarse. (Suelo o alfombra)

#### 7 Cotovelo do tubo Tubo de codo (V-C7760HE/NE)

- O cotovelo do tubo é utilizado para realizar com facilidade a limpeza debaixo de sofás, mesas e camas.
- Coloque o cotovelo do tubo na mangueira flexível e conecte o tubo telescópico no cotovelo. (Pode também conectar o tubo telescópico na mangueira flexível sem o cotovelo do tubo.)
- Se puxar o trinco a mola, o cotovelo do tubo é curvado.
- Se estender o cotovelo do tubo, ele irá retornar para a sua posição.
- El tubo de codo sirve para limpiar bajo el sofá, la mesa y la cama de forma sencilla.
- Conecte el tubo de codo a la manguera flexible y conecte el tubo ajustable al tubo de codo. (También puede conectar el tubo ajustable a la manguera flexible sin el tubo de codo.)
- Si tira del cierre del muelle, el tubo de codo se dobla.
- Si estira el tubo de codo, volverá a su posición original.

## Como Usar Esvaziamento do coletor de poeira

### Modo de empleo Vaciado del compartimento para el polvo



O coletor de poeira necessita ser esvaziado quando a poeira alcança o indicador MAX, no recipiente de poeira.

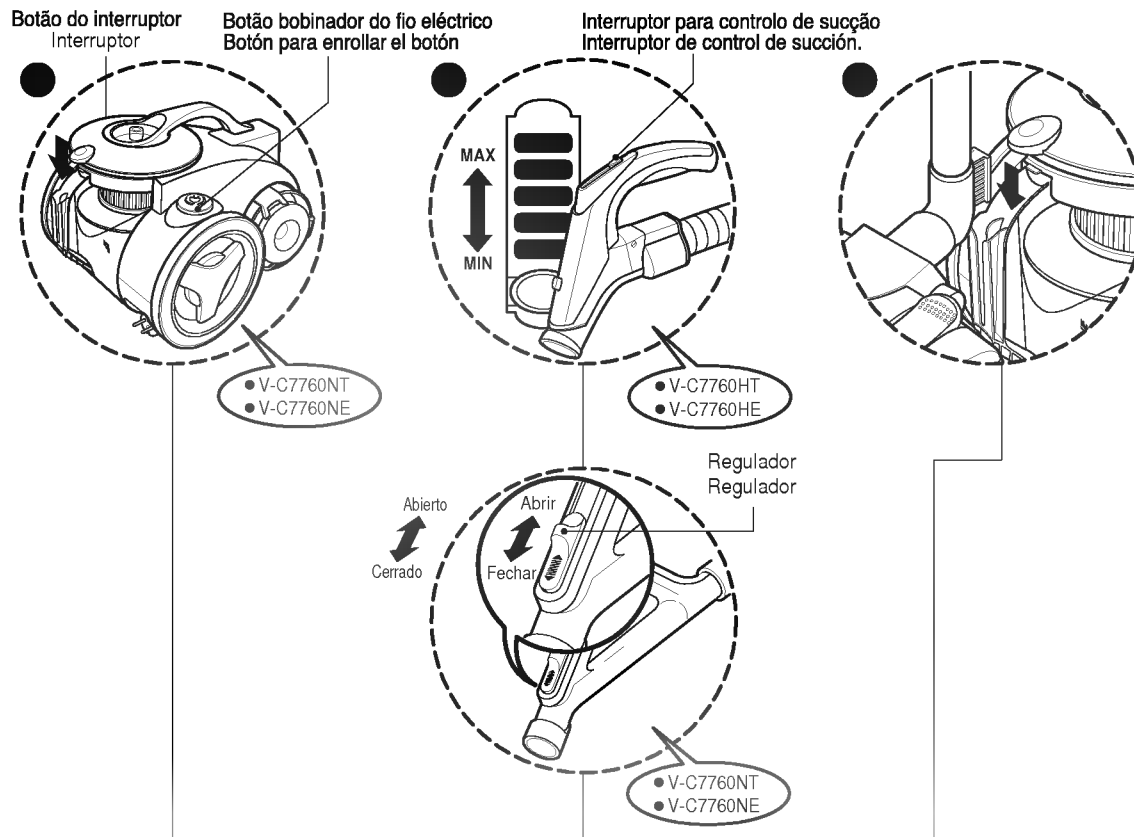
El compartimento para el polvo debe vaciarse cuando el polvo llegue al indicador MAX del tanque del polvo.

- Desligue o aspirador e retire a ficha da tomada.
- O seu aspirador está equipado com um coletor de poeira e um filtro do motor.  
Prima o botão da tampa e puxe para fora o coletor de poeira. Remova a tampa do coletor e esvazie-o.
- Para reinstalar o coletor de poeira, recoloque a tampa do coletor e empurre o recipiente o mais dentro possível.

- Apague la aspiradora y desenchúfela.
- La aspiradora está equipada con un compartimento para el polvo y un filtro para el motor.  
Pulse el botón de la cubierta y saque el compartimento para el polvo.  
Retire la tapadera del compartimento para el polvo y vacíelo.
- Para volver a colocar el compartimento para el polvo, quite la tapadera y presione sobre el compartimento en el montaje del tanque tanto como pueda.



## Operação Funcionamiento



- Puxe o fio eléctrico até o comprimento desejado e ligue-o na tomada.
- Empurre o interruptor de controlo de sucção no cabo na direcção da posição que deseja. (V-C7760HT/HE)
- Para pará-lo, puxe o interruptor de controlo de sucção na direcção OFF. (V-C7760HT/HE)
- Prima o botão do interruptor para iniciar o funcionamento do aspirador. (V-C7760NT/NE)
- Para pará-lo, prima de novo o botão do interruptor. (V-C7760NT/NE)
- Prima o bobinador do fio eléctrico, para retrain o fio eléctrico após o uso.
- Tire del cable hasta llegar a la longitud deseada y conecte el enchufe.
- Pulse el interruptor de control de succión del soporte en la dirección de la posición que desee. (V-C7760HT/HE)
- Para detenerla, pulse el interruptor de control de succión hacia la dirección de OFF. (V-C7760HT/HE)
- Pulse el interruptor para arrancar la aspiradora. (V-C7760NT/NE)
- Para detenerla, pulse el interruptor de nuevo. (V-C7760NT/NE)
- Pulse el botón para enrollar el cable después de utilizar la aspiradora.

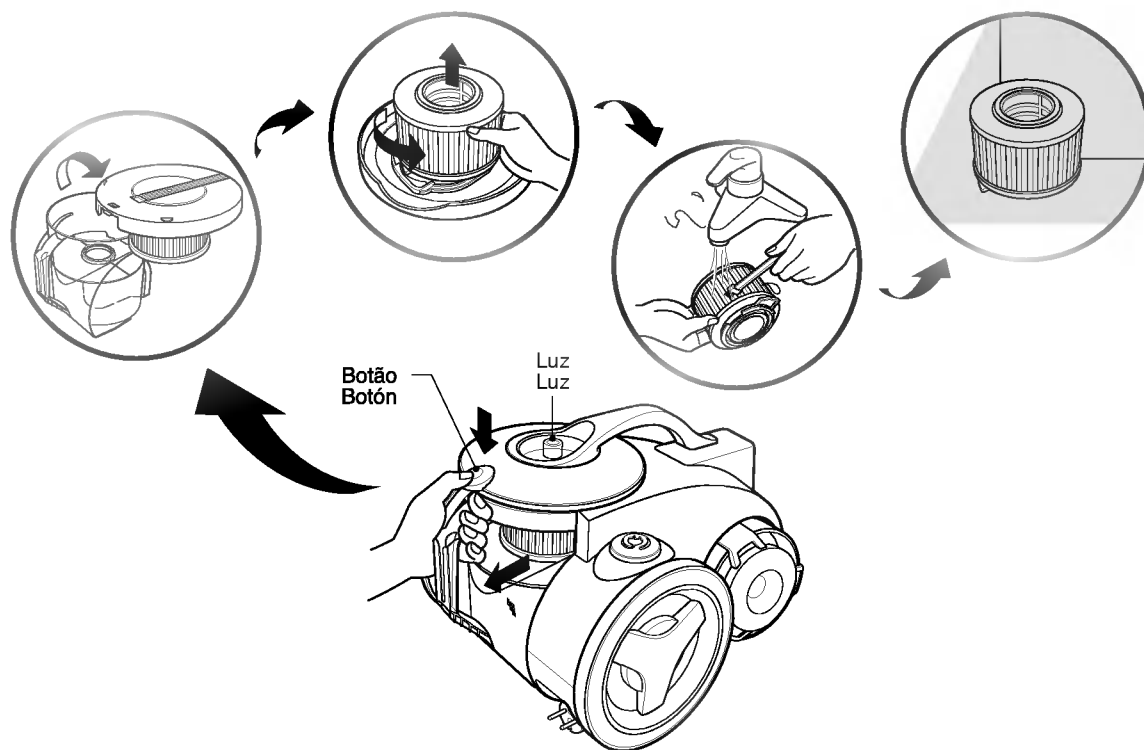
- Ajuste a sucção com o interruptor de controlo de sucção no cabo. (V-C7760HT/HE)
- O cabo da mangueira flexível possui um regulador de fluxo do ar, que permite ajustar rapidamente o nível de sucção. (V-C7760NT/NE)
- Ajuste la succión con el interruptor de control de succión del soporte. (V-C7760HT/HE)
- El soporte de la manguera flexible tiene un regulador del flujo de aire manual que le permite ajustar el nivel de succión rápidamente. (V-C7760NT/NE)

- Para guardá-lo após a aspiração e fazer uma pausa durante a aspiração.
- Para depositá-lo após a aspiração. Por exemplo, ao deslocar uma peça da mobília ou um tapete, use o sistema de Pausa para apoiar a mangueira flexível e o cabeçote de limpeza.
  - Deslize o gancho no cabeçote de limpeza largo na abertura que encontra-se na parte posterior do colector de poeira.
- Para guardarla después de aspirar o mantener en pausa mientras aspira.
- Para depositarla después de aspirar, por ejemplo un pequeño mueble o una alfombra, utilice el sistema de sujeción para mantener la manguera flexible y el cabezal de limpieza.
  - Deslice el gancho del cabezal de limpieza grande hacia la ranura de la parte trasera del compartimento para el polvo.



## Como Usar Limpeza do Filtro do Motor/Purificador do Ar

## Modo de empleo Limpieza del filtro del motor / filtro de aire



O filtro reutilizável do motor encontra-se localizado debaixo da tampa do coletor de poeira e pode-se usar de modo permanente.

Quando a luz do filtro acender, inicie a limpeza do filtro do motor com água fria e uma escova e depois recolque-o no aspirador.

- Prima o botão da tampa e puxe o coletor de poeira.
- Abra a tampa do coletor de poeira.
- Remova o filtro do motor, girando-o no sentido anti-horário.
- Limpe o filtro do motor com uma escova, sob água corrente fria.
- Deixe o filtro do motor secar num lugar à sombra, por um dia.

Mesmo que a luz não venha a acender, o filtro do motor deve ser limpo, no mínimo, a cada 6 meses.

- Especialmente, o filtro extra do motor é adicionado para o uso enquanto o filtro do motor estiver a secar. Use o filtro original do motor após a secagem.

El filtro del motor reutilizable está situado bajo la cubierta del compartimento para el polvo y se puede utilizar permanentemente. Cuando se encienda la luz del filtro, limpie el filtro del motor con agua fría y un cepillo y, a continuación, vuélvalo a instalar en la aspiradora.

- Pulse el botón de la cubierta y saque el compartimento para el polvo.
- Abra la tapadera del compartimento para el polvo.
- Retire el filtro del motor girándolo en el sentido de las agujas del reloj.
- Limpie el filtro del motor con el cepillo bajo un grifo con agua fría.
- Deje secar el filtro del motor en un lugar a la sombra durante un día. Aunque la luz no se encienda, el filtro del motor debería limpiarse al menos cada 6 meses.

- El filtro del motor complementario se ha incluido para utilizarlo mientras el filtro del motor se seca. Utilice el filtro del motor original después de que se haya secado.

### ⚠ ADVERTÊNCIA!

Lave suavemente as partes em separado, sob água corrente fria até a água sair clara.

**Não use detergentes, máquina de lavar ou máquina de lavar louça.**

Retire o excesso de água do filtro.

**Não demubar/centrifugar, por no microondas ou colocar no fomo ou no calor directo.**

Certifique-se de que o filtro está completamente seco.

Remonte ou coloque-o de volta no seu aparelho, na estrutura do filtro.

**Se o filtro está danificado, não coloque-o na máquina. Por favor, chame o Disque-Ajuda.**

### ⚠ ADVERTENCIA!

Limpie ambas piezas de forma separada bajo el grifo de agua fría hasta que el agua salga clara. **No utilice detergente ni la lavadora o el lavavajillas.**

Sacuda el agua que sobre del filtro.

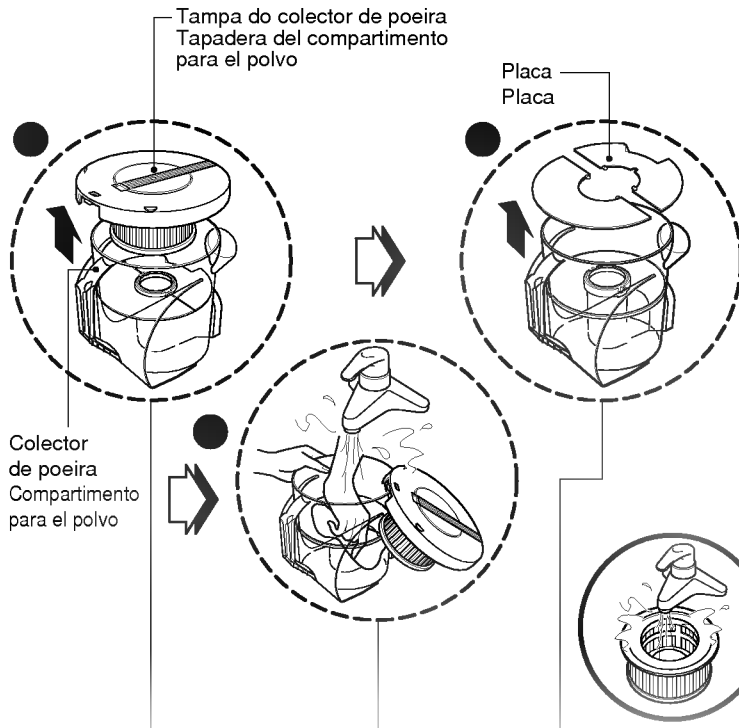
**No lo centrifuge, introduzca en el microondas u horno o lo coloque cerca de una fuente de calor.**

Asegúrese de que el filtro está completamente seco.

Vuelva a montarlo y colóquelo de nuevo en el marco del filtro del aparato.

**Si el filtro está dañado, no lo coloque en el aparato. Llame a la línea de atención al cliente.**

## Limpeza do Colector de Poeira Limpieza del compartimento para el polvo



- 1 Abra a tampa do colector de poeira.

Abra la tapadera del compartimento para el polvo.

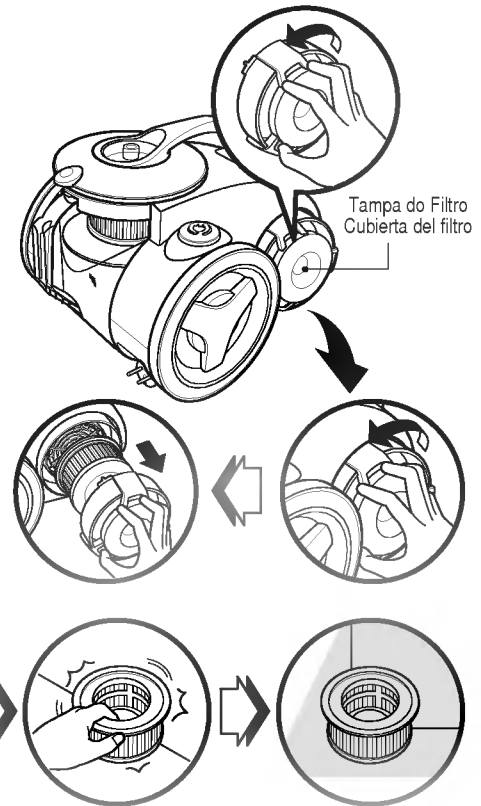
- 3 Lave ambas as partes con un pano macio. Suavemente, enxágüe as partes debaixo de água corrente fría.

Limpie ambas piezas con un trapo. Limpie ambas piezas bajo el grifo de agua fría.

- 2 Remova as duas placas do colector de poeira.

Retire las dos placas del compartimento para el polvo.

## Limpeza dos Filtrros de Descarga Limpieza de los filtros de escape



- O filtro de descarga é un filtro HEPA lavável e reutilizável.
- Para trocar o filtro de descarga, remova a tampa do filtro sobre o corpo do aparelho, rodando a tampa do filtro no sentido anti-horário.
- Puxe o filtro de descarga.
- Limpe-o com água corrente fría.
- Não use escova.
- -O uso de escovas poderá causar danos permanentes e permitir que a poeira atravesse o filtro.
- Deixe o filtro secar num local na sombra.
- O filtro de descarga deve ser limpo, no mínimo, uma vez por ano.

- El filtro de escape es un filtro HEPA lavable y reutilizable.
- Para cambiar el filtro de escape, retire la cubierta del filtro del cuerpo girándola en el sentido de las agujas del reloj.
- Saque el filtro de escape.
- Límpielo bajo el grifo con agua fría. No utilice el cepillo
- Si utiliza el cepillo provocará daños permanentes y dejará que el polvo pase a través del filtro.
- Deje secar el filtro de escape en un lugar a la sombra durante un día.
- El filtro de escape debe limpiarse al menos una vez al año.



# Guia do Usuário para os Bocais de Aspiração Sani Punch

## Guía del usuario para el uso de la boquilla de la aspiradora de limpieza higiénica

### Características Funciones

Este bocal retira a poeira mesmo através de batidas.  
A parte inferior pode ser separada para a limpeza.  
Desde que a base não venha a aderir na superfície, a aspiração é fácil.

Esta boquilla recoge polvo incluso del interior mediante pequeñas sacudidas.  
La pieza inferior puede separarse para limpiarla.  
La aspiración es sencilla, ya que la parte inferior no se pega a la superficie.

### Como usar Modo de empleo

Siga as direcções abaixo, para um uso apropriado.

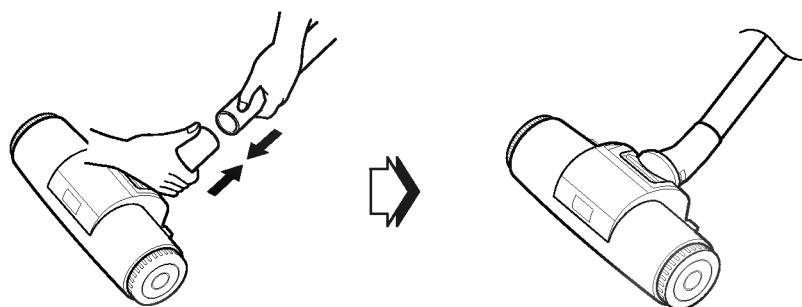
Siga las instrucciones que aparecen a continuación para realizar un uso adecuado.

#### Montagem

Conecte o bocal no tubo telescópico.

#### Montaje

Conecte la boquilla al tubo ajustable.



Ajuste o interruptor de controlo da potência de sucção em MAX POWER (POTÊNCIA MÁX), antes de aspirar.  
Dependendo do tipo de estofado, o uso poderá vir a ser incômodo ou ele pode provocar muito ruído.  
Se isto ocorrer, ajuste o interruptor de controlo da potência de sucção no ajuste mais baixo.

Conecte el interruptor de control de potencia de succión en MAX POWER (máxima potencia) antes de aspirar.  
Dependiendo del tipo de cama, el manejo puede resultar difícil o puede provocar mucho ruido.  
Si es este el caso, ajuste el interruptor de control de potencia de succión a un nivel inferior.

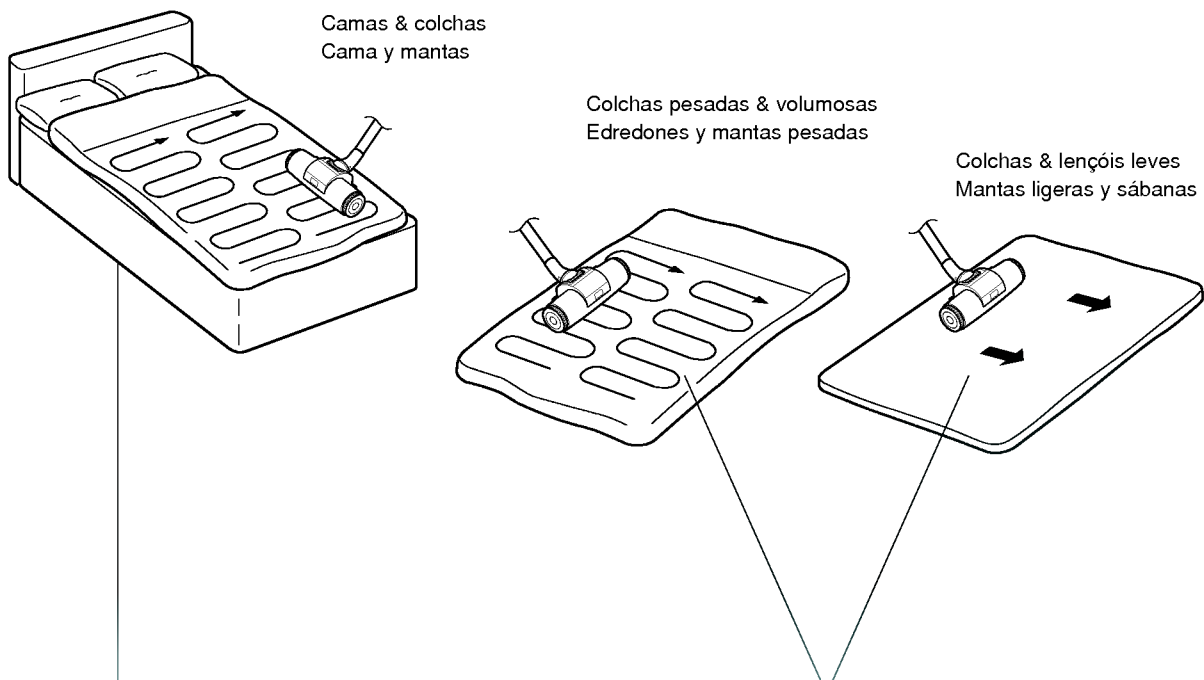
Se a barra perfurada não se mover, levante suavemente o bocal da superfície.  
Se ela não mover-se, mesmo depois de ter feito isso, verifique se a potência de sucção está muito baixa ou se algum objecto estranho está a obstruir a base do bocal.

Si la barra de limpieza higiénica no se mueve, levante la boquilla ligeramente de la superficie.  
Si sigue sin moverse incluso después de realizar la operación anterior, compruebe si la potencia de succión es demasiado baja o si la base de la boquilla está atascada con algún objeto extraño.

Este bocal Sani Punch é utilizado para uma limpeza eficaz de camas e colchas, para remover ácaros e poeira.

Esta boquilla de limpeza higiénica se utiliza para obtener una limpieza eficaz de camas y mantas, eliminando polillas y polvo.

Limpeza eficaz  
Limpieza eficaz



Estenda a colcha e aspire-a sobre a cama

È mais fácil limpar uma colcha leve ou um lençol, empurrando o bocal na direcção da seta.

Para aumentar a eficiência da limpeza de colchas leves, estenda-a em cima de uma colcha volumosa e depois execute a limpeza.

Estire la manta sobre la cama y aspírela

Resulta más fácil limpiar una manta ligera o una sábana si sigue con la boquilla la dirección de la flecha.  
Si desea mejorar la eficacia de la limpieza en mantas ligeras, estírela sobre un edredón y proceda a limpiarla.



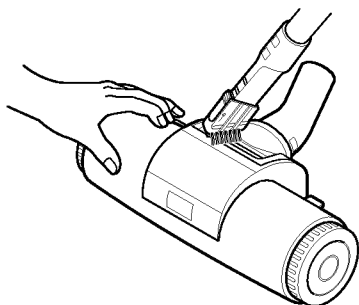
## Guia do Usuário para os Bocais de Aspiração Sani Punch Bocais de Aspiração para Roupas de Cama

### Guía del usuario para el uso de la boquilla de limpieza higiénica de la aspiradora para la cama

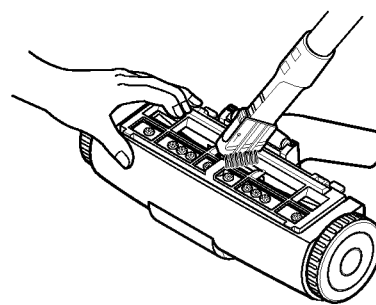
Para uma limpeza simples do bocal de aspiração, solte o bocal Sani Punch do tubo telescópico e prenda o bocal para entalhes, para aspirar a poeira.

Para limpiar más fácilmente la boquilla de la aspiradora, desacóplela del tubo ajustable y acople la herramienta para aspirar el polvo de huecos.

**Parte Superior**  
**Parte superior**



**Parte Inferior**  
**Parte inferior**



Como o vibrador, na parte interior do aparelho, é constituído por peças de precisão, nunca desmonte o corpo do aparelho. Tenha cuidado para não deixar que objectos estranhos venham a obstruir a peça de sucção do ar, na parte superior do bocal de aspiração. Como a remoção da barra perfurada pode provocar problemas no funcionamento, não dobrá-la nem removê-la. Prenda a placa inferior adequadamente antes do uso. Sem esta placa inferior, o aparelho pode não funcionar..

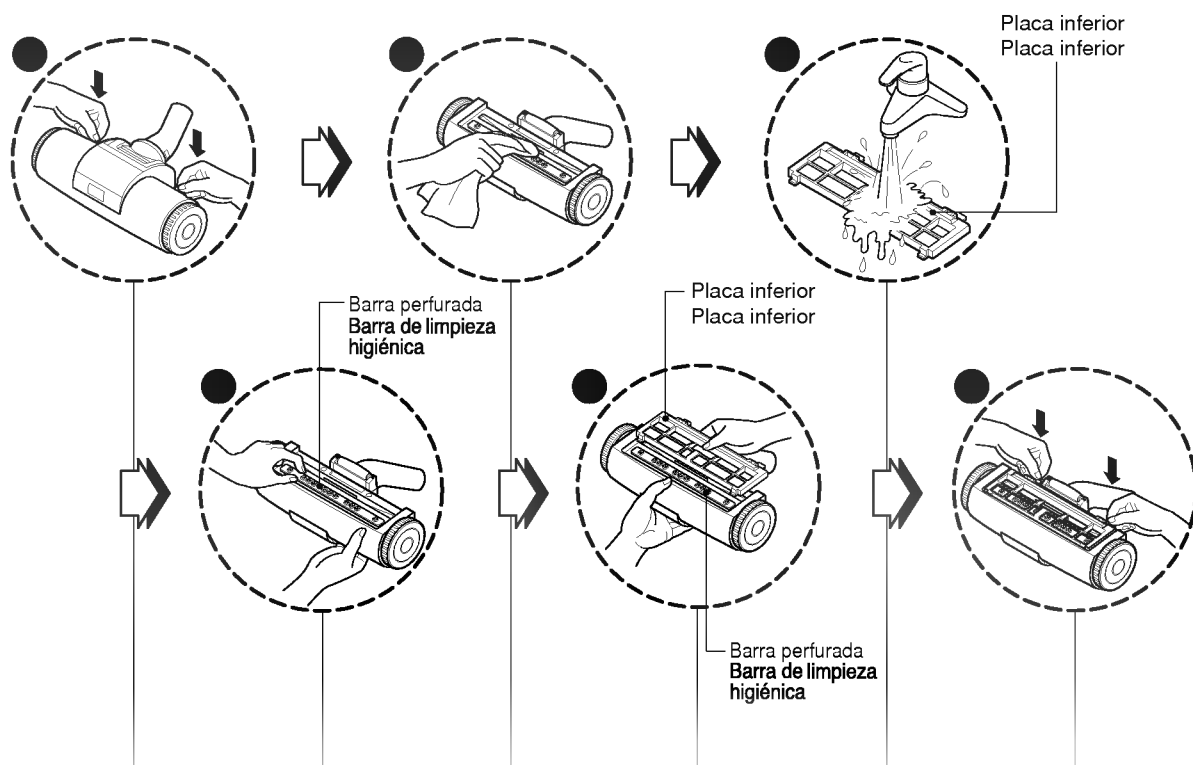
No desmonte el cuerpo nunca, ya que el vibrador interno está compuesto de piezas de precisión. Preste atención y no permita que objetos extraños obstruyan la pieza de succión de aire en la parte superior de la boquilla de aspiración.  
No deforme ni retire la barra, ya que su movimiento puede causar problemas en el rendimiento.  
Acople la placa inferior adecuadamente antes de utilizarla. Puede que no funcione si esta placa no está acoplada.

A partir do momento que o bocal de aspiração é usado exclusivamente para a limpeza de camas, colchas e roupa de cama, use-o exclusivamente para este tipo de limpeza.  
(Usando-o para limpar o chão, poderá sujá-lo ou provocar uma redução do desempenho, assim não use-o para este fim.)

Utilice únicamente la boquilla de la aspiradora para los propósitos de limpieza especificados: limpieza de camas, mantas, tapicerías...  
(No la utilice para limpiar el suelo, ya que puede provocar un rendimiento menor o se puede ensuciar.)

Siga as instruções abaixo para uma lavagem completa.  
(Não coloque todo o corpo do aspirador na água, pois poderá danificar o vibrador).

Siga las intrucciones que aparecen a continuación para limpiarla.  
(No moje el cuerpo entero de la boquilla de la aspiradora, puede provocar un fallo de funcionamiento en el vibrador)



**1** Prima o botão na parte posterior do bocal de aspiração para separar a placa inferior.

Pulse el botón de la parte trasera de la boquilla de la aspiradora para separar la placa inferior.

**2** Limpe todas as partes sujas do corpo do bocal de aspiração com um pano.

Limpie con un trapo todas las piezas sucias del cuerpo de la boquilla de la aspiradora.

**3** Lave a placa inferior removida, com água e enxugue-a.

Limpie con agua la placa inferior que ha retirado con agua y séquela.

**4** Alinhar a barra perfurada na secção mais baixa.

Enderece la barra de limpieza de la sección inferior.

**5** Insira as saliências dos encaixes da placa inferior nas ranhuras do bocal de aspiração.

Introduzca las proyecciones de acople en la placa inferior en las ranuras de la boquilla de la aspiradora.

**6** Empurre as aletas para fechar.

Presione hacia abajo las pestañas para asegurar.



## O que fazer se o Seu Aspirador Não Funciona Si la aspiradora no funciona

Verifique se o aspirador está ligado correctamente e se a tomada eléctrica está funcionando.

Compruebe si la aspiradora está enchufada correctamente y si los enchufes funcionan.

## O que Fazer quando o Desempenho da Sucção Diminui Si la succión disminuye

- Desligue o aspirador e retire-o da tomada.
  - Verifique se há bloqueios ou obstruções no tubo telescópico, na mangueira flexível e bocal de limpeza.
  - Verifique se o colector de poeira está cheio. Esvazie-o, se for necessário.
  - Verifique se a luz do filtro do motor está acesa. Limpe o filtro do motor, se for necessário.
  - Verifique se o filtro de descarga está bloqueado. Limpe o filtro de descarga, se for necessário.
- 
- Apague la aspiradora y desenchúfela.
  - Compruebe si hay obstrucciones o bloqueos en el tubo ajustable, manguera flexible o en la herramienta de limpieza.
  - Compruebe que si el compartimento para el polvo está lleno. Vacíelo si fuera necesario.
  - Compruebe si la luz del filtro del motor está encendida. Limpie el filtro del motor si fuera necesario.
  - Compruebe que si el filtro de escape no está obstruido. Limpie el filtro de escape si fuera necesario.



### ADVERTÊNCIA!

Torna-se absolutamente necessário substituir a ficha moldada e a ficha defeituosa deverá ser inutilizada para evitar qualquer perigo de choque que possa vir a ocorrer, assim como a possibilidade de inserir uma ficha em qualquer tomada da casa de 13 amp.



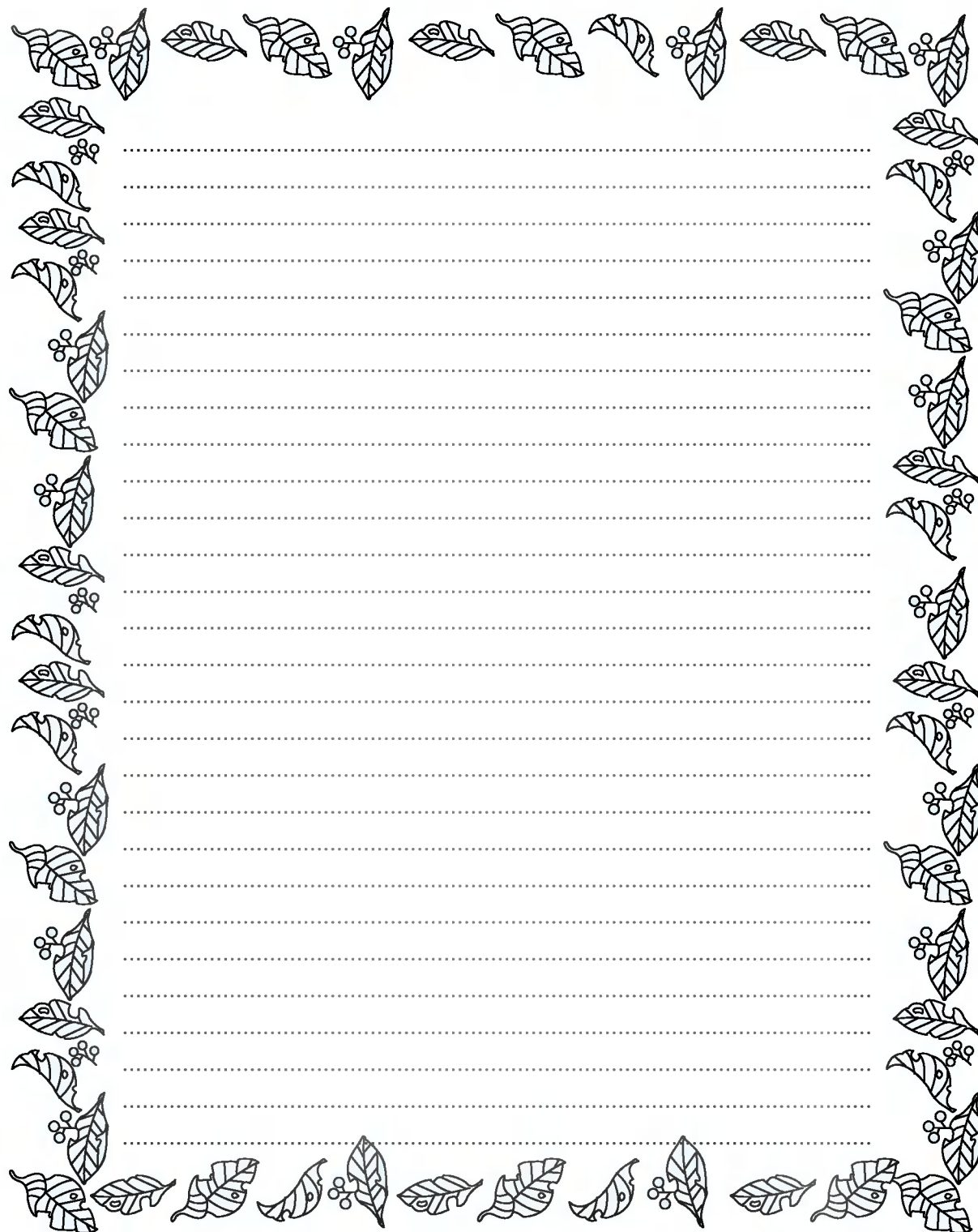
### ADVERTENCIA!

Si fuera necesario sustituir la moldura del enchufe, el enchufe de comprobación debe destruirse para evitar posibles descargas eléctricas que puedan surgir si por ejemplo hay enchufado otro enchufe de 13 amperios en la casa.



# Observações

## Notas



A decorative border of leaves and berries surrounds the central text area. The border consists of various leaf shapes, some with small clusters of berries attached to their stems. The leaves are arranged in a continuous line around the perimeter of the page.

The central area of the page is filled with horizontal dotted lines, providing a space for writing observations and notes.

# Observações

## Notas



A decorative border of leaves and berries surrounds the central text area. The border consists of various leaf shapes, some with small clusters of berries attached. The central area contains 18 horizontal dotted lines for writing.



