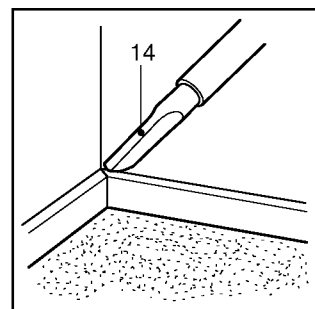
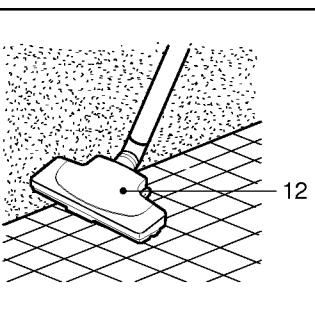
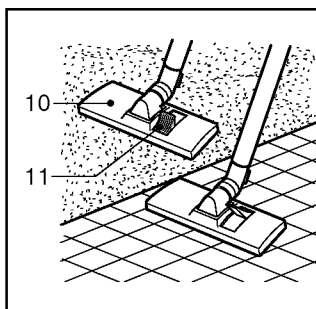
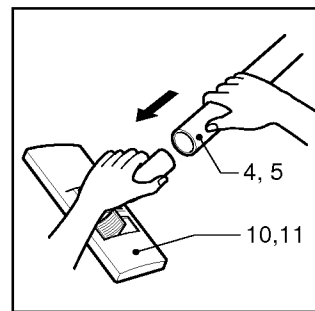
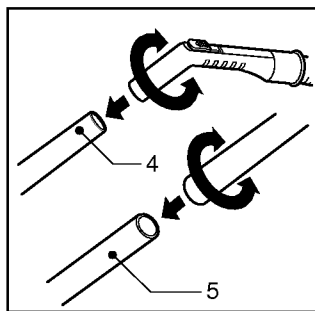
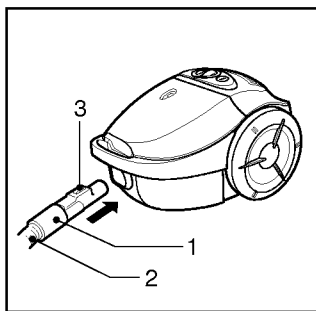
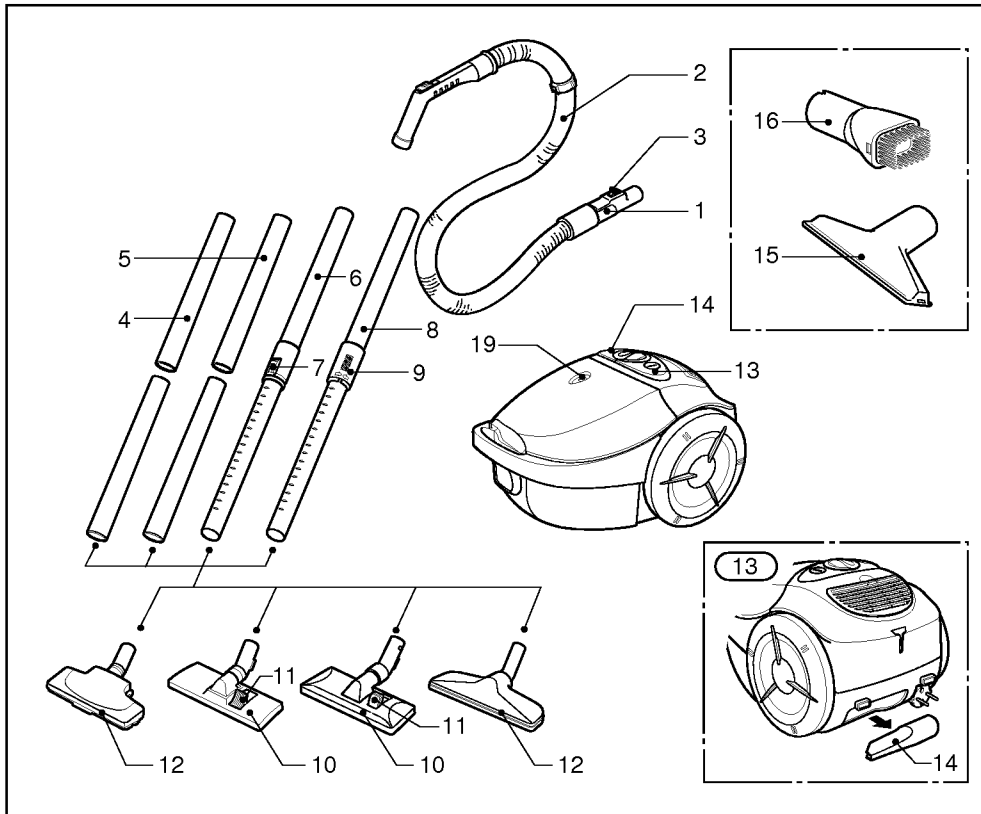
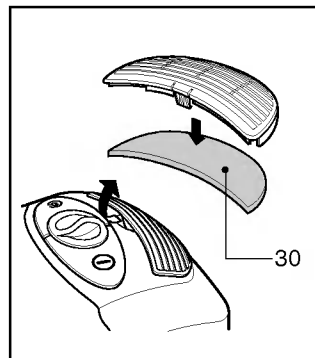
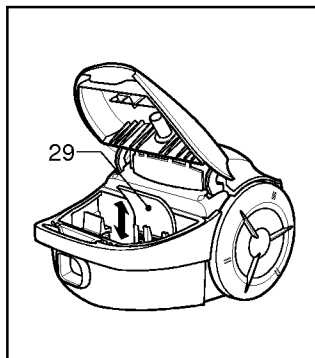
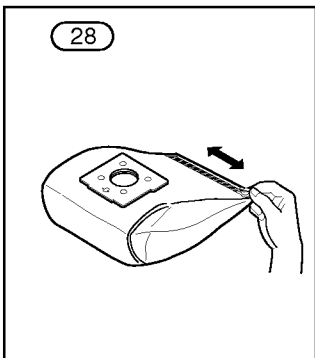
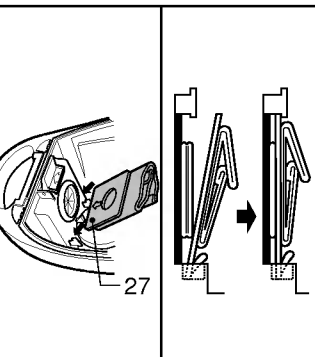
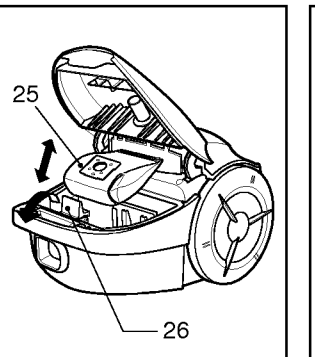
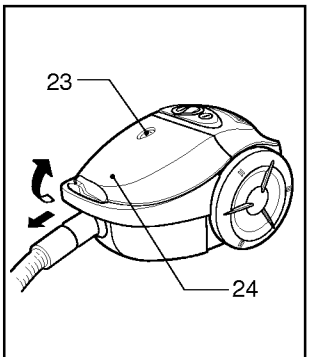
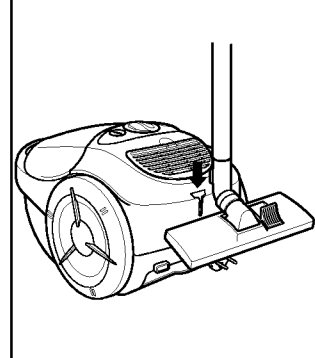
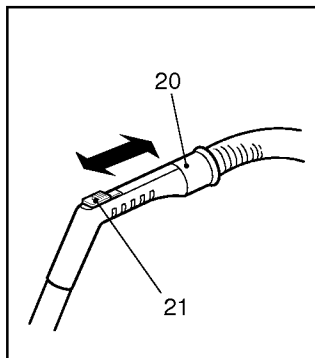
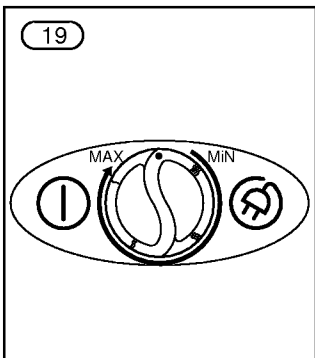
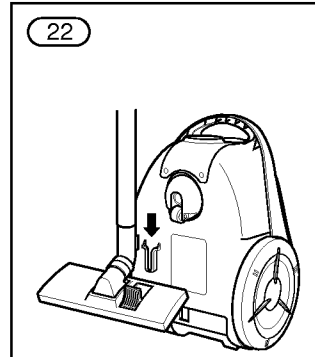
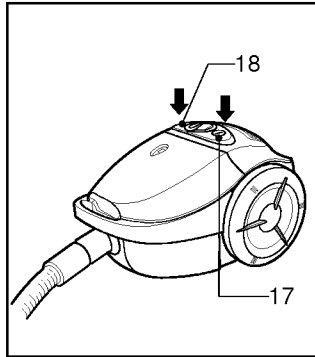
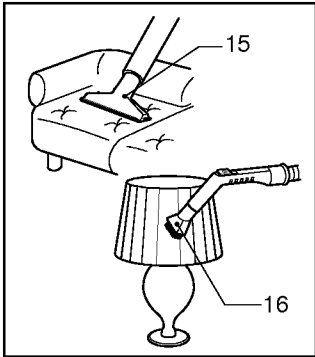


V-C2940NB/ND
V-C2940RB/RD/RT

E | English
M | Magyarul
C | Cesky jazyk
L | Limba Română
P | Po Pllsku
B | Български





cl

Informace pro Vaši bezpečnost

Přečtěte, prosím, všechny následující informace, které obsahují důležité instrukce týkající se bezpečnosti, používání a údržby spotřebiče.

Toto zařízení splňuje požadavky uvedené v těchto EC-směrnících: -73/23/EEC, 93/68/EEC - Směrnice o nízkém napětí, a 89/336/EEC - Směrnice o elektromagnetické shodnosti.

- Nikdy nedovolte dětem používat spotřebič bez dozoru.
- Nepoužívejte spotřebič, je-li napájecí šňůra poškozená nebo vadná.
- Je-li napájecí šňůra poškozená, její výměnu smí z bezpečnostních důvodů provést pouze autorizovaný servisní zástupce LG Electronics.
- Vysavač vypnejte vždy před těmito činnostmi:
 - výměna prachového sáčku
 - výměna nebo čištění filtrů
- **Není-li prachový sáček ve vysavači, víko není možno zavřít. Pro zavření víka nepoužívejte příliš velkou sílu!**
- Nevysávejte hořlavé nebo výbušné látky (kapaliny nebo plyny).
- Nevysávejte horký popel, žhavé uhliky, ani ostré předměty.
- Nevysávejte vodu a jiné kapaliny.
- Používáte-li vysavač s připojeným příslušenstvím, např. rotačním válečkem -nezasahujte do otačejícího se čistícího válečku.

POZOR! V případě nutnosti vyměňte plastové zásuvky, změňte tuto vadnou zásuvku ihned poté, aby nedošlo k ohrožení osob jejím použitím vložením do 13 A-zásuvky na jiném místě v domě.

Způsob použití

Připojení ohebné hadice

Zatlačte konec hlavice (1) na ohebné hadici (2) do spojovacího bodu na vysavači.

K odstranění ohebné hadice z vysavače stiskněte tlačítko (3) na hlavici, pak potáhněte směrem nahoru.

Montáž trubek

(v závislosti na modelu)

- **Plastová (4) nebo kovová (5) trubka.**
 - Spojte dohromady dvě trubky jejich pozvolným otáčením.
- **Teleskopická trubka (6)**
 - Zatlačte pružinovou západku (7) dopředu.
 - Vytáhněte trubku na potřebnou délku.
 - Pusťte pružinovou západku k zablokování trubky.
- **Teleskopická trubka (8)**
 - Uvolněte pojistný knoflík (9) (otáčejte ve směru hodinových ručiček).
 - Vytáhněte trubku na potřebnou délku.
 - Otáčejte pojistným knoflíkem co nejdále proti směru hodinových ručiček.

Použití čistící hlavice a příslušenství

(v závislosti na modelu).

Nasuňte velkou čistící hlavici na konec trubky.

- **Dvoupolohová hlavice (10)** je vybavena nášlapným pedálem (11) umožňujícím měnit její polohu podle typu čištěné podlahy.

Poloha pro tvrdou podlahu

(dlaždice, parkety, ...)

Přítlačte na pedál ke spuštění kartáčů.

Poloha pro koberec nebo předložky.

Přítlačte na pedál za účelem zvednutí kartáčů.

- **Je-li Váš vysavač vybaven automatickou čistící hlavici (12) bez nášlapného pedálu, tato hlavice se automaticky přizpůsobuje typu čištěné podlahy.**

Příhrádka na příslušenství obsahuje doplňky vysavače (13).

- **Nástroj k vysávání štěrbin (14)**

K vysávání v nepřístupných místech, např. odstraňování pavčin nebo vysávání pod pohovkou!

- **Nátrubek k vysávání čalouněného nábytku (15)**

K vysávání čalouněného nábytku, matraci, atd. sběrač vláken a niti pomáhá odstraňovat z čalouněného nábytku vlákna a žmolky (příslušenství na přání).

- **Prachový kartáč (16)**

K vysávání prachu z obrazových rámců, z okrajů nábytku, knih a jiných nerovných předmětů (příslušenství na přání).

Jak správně zasunout zásuvku a jak uvést vysavač do chodu

Vytáhněte napájecí šňůru na požadovanou délku

a zastrčte zásuvku do sítě.

Stiskněte vypínač (17) vysavače k jeho zapnutí.

Stiskněte opět tlačítko (17) k jeho vypnutí.

Nastavení úrovně napájení

(v závislosti na modelu)

- Kapacita sání se zvyšuje plynule až na MAX. (19)
- Rukojeť ohebné hadice (20) je opálena manuálním regulátorem (21) intenzity sání, který umožňuje snadno snížit úroveň sání.

Přenášení a skladování

Po vypnutí spotřebiče a po vytažení zásuvky stiskněte tlačítko (18) k automatickému navinutí šňůry.

- Pro skladování vysavače používejte přichytku (22).

Výměna prachového sáčku

Prachový sáček je nutno vyměnit, je-li signalizační okénko (23) "prachový sáček plný" celé červené, přičemž vysavač pracuje na plný výkon a hlava vysavače je zvednuta nad podlahou. I když by se Vám na první pohled mohlo zdát, že prachový sáček není ještě naplněn, je nutno jej vyměnit.

Příčinou může být velké množství jemného prachu, které ucpalo póry prachového sáčku.

- Vypněte spotřebič a vytáhněte zásuvku.
- Odstraňte hadici.
- Otevřete víko (24).

Váš vysavač je vybaven buď papírovým prachovým sáčkem nebo tkaninovým prachovým pytlíkem (25) (v závislosti na modelu).

- Zatlačte páku dopředu ve směru šipky (26) a vytáhněte plný papírový filtrační sáček směrem dozadu. Plný prachový sáček vyhod'te.
- Vložte nový papírový filtrační sáček do jednotky tak, aby šipka směřovala dolů (27).

Je-li Váš vysavač vybaven tkaninovým prachovým pytlíkem, postupujte stejně jako v případě výměny papírových prachových sáčků. Vyprázdňete jej a můžete jej nadále používat (28). Pravidelně jej oplachujte.

Poznámka: Vzhledem k tomu, že vysavač je vybaven bezpečnostním zařízením, které kontroluje, zda je prachový sáček na svém místě, není možné zavřít víko, není-li prachový sáček správně nasazený.

Čištění motorového filtru

Motorový filtr je umístěn uvnitř vysavače mezi prachovým sáčkem a motorem. Při každé výměně vzduchového výstupního filtru doporučujeme vyjmout motorový filtr (29), odstranit zachycené nečistoty a poté jej opět vložit do vysavače.

Čištění výfukového filtru (30)

- Výfukový filtr kontrolujte příležitostně a v případě jeho znečištění jej očistěte.
- Vytáhněte zásuvku ze sítě.
- Otevřete víko výfukového otvoru a vyjměte výfukový filtr dle vyobrazení.
- Další postup je stejný jako v případě čištění motorového bezpečnostního filtru.

Jak postupovat v případě poruchy vysavače?

Zkontrolujte, je-li spotřebič správně připojen k síti a zda je v pořádku elektrická zásuvka.

Jak postupovat, sníži-li se sací výkon?

- Vypněte spotřebič a vyjměte zásuvku ze sítě.
- Zkontrolujte, zda nedošlo k ucpání trubek, ohebné hadice a čisticí části.
- Zkontrolujte, zda není plný prachový sáček. V případě potřeby jej vyměňte.

