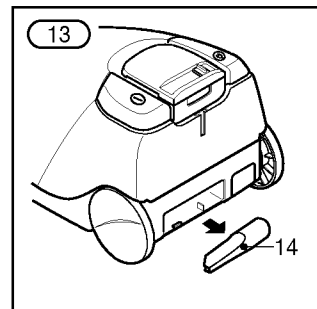
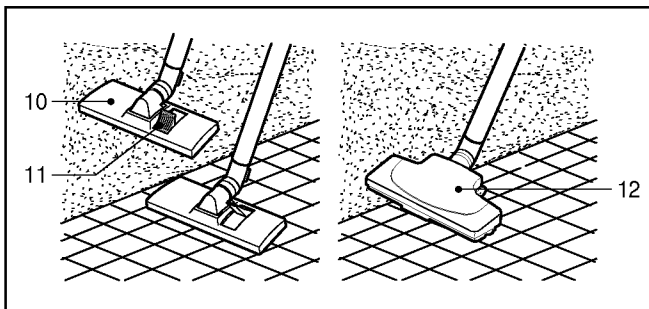
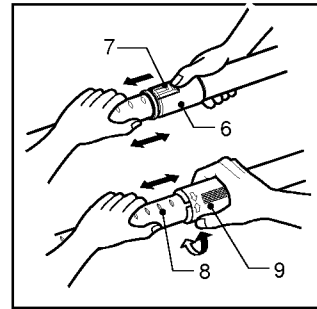
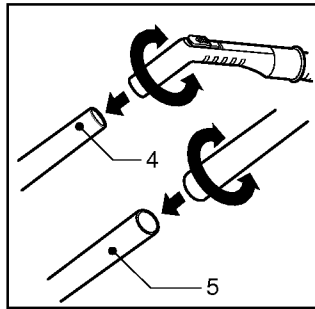
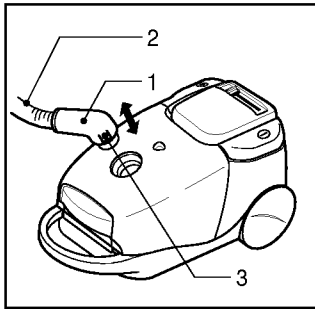
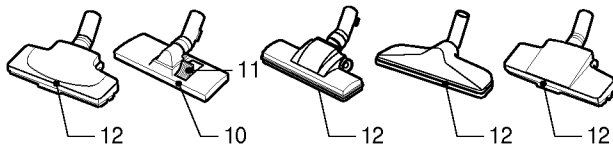
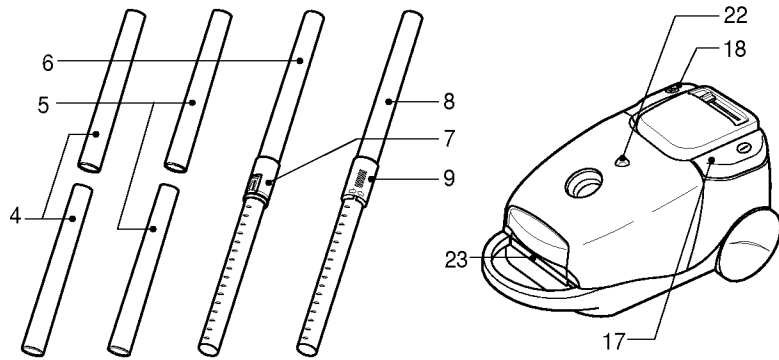
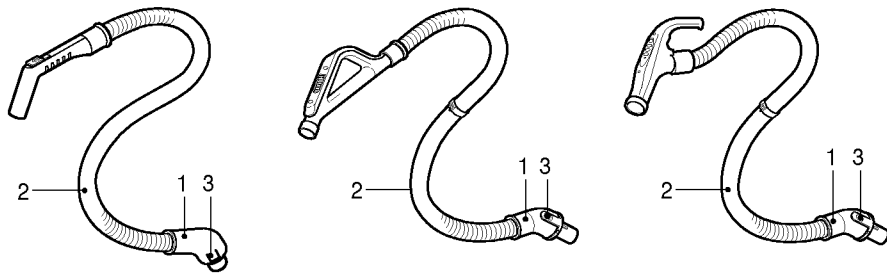
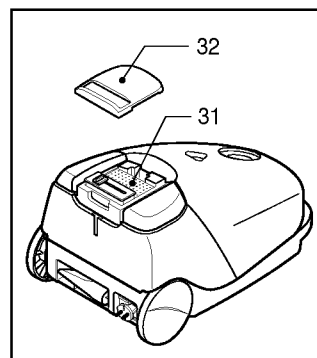
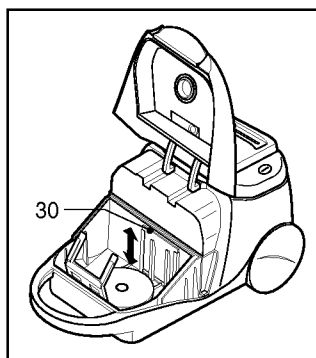
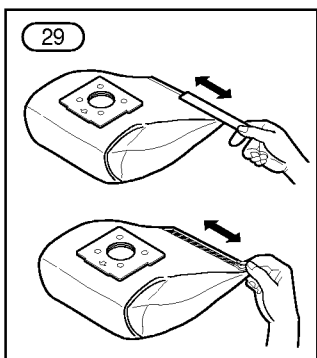
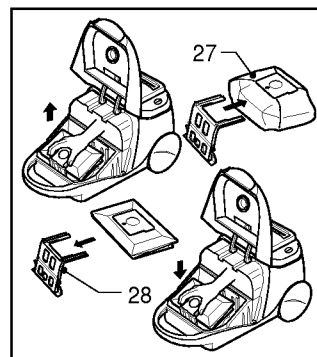
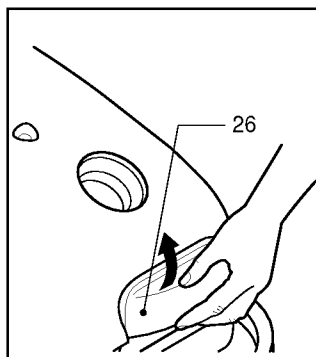
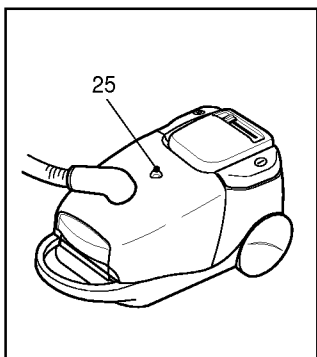
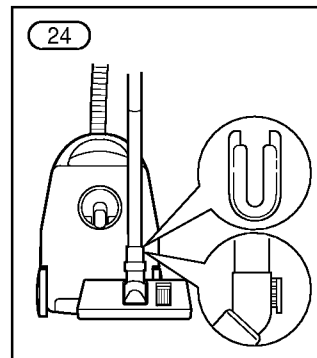
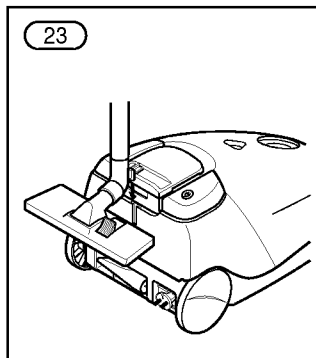
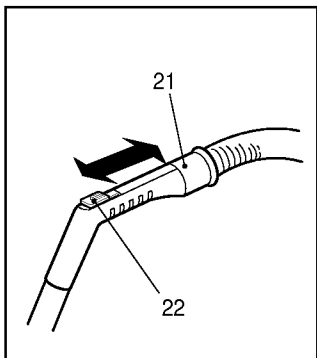
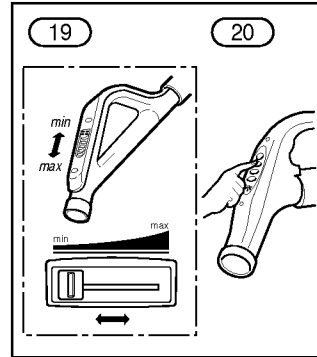
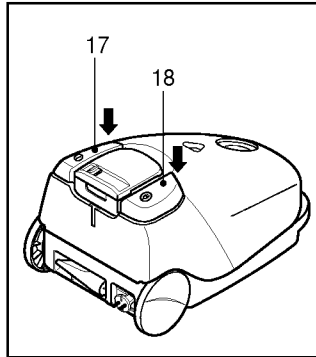
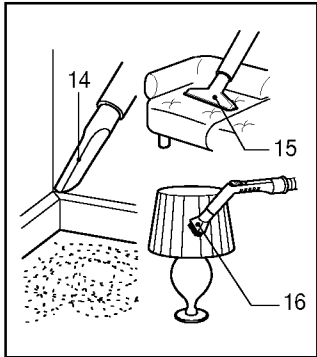


V-3500/V-3500D/V-3500T  
V-3510/V-3510D/V-3510T  
V-3500HD/V-3500HT/V-3500CT

**E** | English  
**M** | Magyarul  
**C** | Cesky jazyk  
**L** | Limba Română  
**K** | Кривку  
**Б** | БЪЛГАРСКИ





## Informace pro vaši bezpečnost

Přečtěte si všechny následující informace, které obsahují důležité pokyny pro bezpečnost, používání a údržbu zařízení.

Zařízení splňuje následující normy EC: 73/23/EEC, 93/68/EEC - Norma pro nízké napětí, 89/336EEC - Norma EMC.

- ◆ Nikdy nedovolte dětem používat zařízení bez dohledu.
- ◆ Nepoužívejte zařízení, pokud je přírodní kabel poškozen nebo vadný.
- ◆ Pokud je přírodní kabel poškozen, musí být vyměněn autorizovaným servisem LG Electronics, protože k jeho opravě jsou potřebné zvláštní nástroje.
- ◆ Vždy vypněte vysavač před:
  - výměnou prachového sáčku
  - výměnou nebo čištěním filtrů.
- ◆ Pokud není vložen prachový sáček, kryt nemůže být uzavřen. Nepoužívejte prosím sílu!
- ◆ Nevysávejte hořlavé nebo výbušné materiály (kapaliny nebo plyny).
- ◆ Nevysávejte horký popel, uhlíky atd. ani ostré předměty.
- ◆ Nevysávejte vodu ani jiné kapaliny.
- ◆ Pokud vysáváte s připojeným příslušenstvím, které má rotující válec:
  - nesahejte na otáčející se štětce.

### Důležité pro uživatele ve Spojeném království.

Vodiče přírodního kabelu jsou označeny barvami podle následujícího kódu:

**MODRÁ - neutrální**      **HNĚDÁ - fáze** Pokud barvy vodičů neodpovídají barevným značkám vaší zástrčky,

### POSTUPUJTE NÁSLEDOVNĚ:

Vodič označený MODROU barvou musí být připojen ke svorce se značkou L nebo označené ČERVENOU barvou.

Vodič označený MODROU barvou musí být připojen ke svorce se značkou N nebo označené ČERNOU barvou!

### VELMI DŮLEŽITÉ:

Žádný vodič nesmí být připojen k zemnici svorce nebo k třívodičové zástrčce.

Pokud je připojena zástrčka na 13A, použijte pojistkou BS 1362 na 13 A.

Pokud je použit jiný typ zástrčky, chraňte zařízení pojistkou 15 A na rozvodné desce.

Pro zařízení dodaná s vodičem a zástrčkou zalitou v plastické hmotě: zalitá zástrčka obsahuje pojistku.

Pro výměnu použijte pojistku BS 1362 na 13 A. Používejte pouze pojistky schválené ASTA.

Kryt nebo držák pojistky musí být vyměněn při výměně pojistky.

Zástrčka nesmí být používána, pokud je kryt nebo držák pojistky ztracen. Náhradní držák nebo kryt lze získat u prodejce elektroinstalačního materiálu.

- Používání přístrojů vyzařujících radiové signály v blízkosti zařízení může ovlivnit jeho funkci, intenzita sání se může měnit.

**VAROVÁNÍ!** Je vhodné při výměně zalité zástrčky zničit vadnou zástrčku, aby bylo zabráněno riziku poranění elektrickým proudem při zasunutí vadné zástrčky do zásuvky na 13 A.

## Návod k použití

### Připojení ohebné trubice

Zatlačte hlavici (1) ohebné trubice (2) do přípojného místa na vysavači.

Pro vytažení trubice z vysavače stiskněte tlačítko (3) umístěné na hlavici a pak zatáhněte nahoru.

### Spojování trubíc

(v závislosti na typu)

- **Plastové (4) nebo kovové (5) trubice.**
- Spojte dvě trubice pomocí jemného zakroucení.
- **Teleskopická trubice (6)**
  - Zatlačte pružinovou kličku (7) vpřed.
  - Vytáhněte trubici na požadovanou délku.
  - Zajistěte trubici uvolněním pružinové kličky.
- **Teleskopická trubice (8)**
  - Uvolněte zajišťovací kolečko (9) (otáčejte po směru otáčení hodinových ručiček).
  - Vystáhněte trubici na požadovanou délku.
  - Otočte zajišťovacím kolečkem proti směru otáčení hodinových ručiček.

**Použití čistící hlavice a připojitelných trysek** (v závislosti na typu). Upevněte velkou čistící hlavu na konec trubice.

- **Dvoupolohová hlavice (10)** je vybavena pedálem (11), který umožňuje měnit její polohu v závislosti na typu podlahy, který je čištěn. **Poloha pro pevné podlahy** (dlaždice, parketové podlahy...). Stiskněte pedál pro vytažení štětců. **Poloha pro koberce a rohože.** Stiskněte pedál pro zatažení štětců.
- **Pokud je vaše zařízení vybaveno automatickou čistící hlavou (12) bez pedálu, automaticky se přizpůsobuje typu čištěné podlahy.**

Přihrádka na příslušenství obsahuje příslušenství (13).

### • Nástroj na škvíry (14)

Pro vysávání normálně nepřístupných míst, tj. pro dosažení na pavučiny nebo na mezery mezi

nábytkem.

- **Tryska na čalounění (15)**

Pro vysávání čalounění, matrací apod. Sběrače vláken pomáhají sbírat vlákna a chmýí. **(ALTERNATIVA)**

- **Odprašovací štětec (16)**

Pro vysávání rámu obrazů, lišt nábytku, knih a jiných nerovných předmětů. **(ALTERNATIVA)**

### Jak zařízení zapojit a používat

Vytáhněte napájecí kabel na požadovanou délku a zapojte jej do zásuvky.

Stiskněte tlačítko (17) pro zapojení vysavače. Zastavte je dalším stiskem tlačítka (17).

### Nastavení sacího výkonu

(v závislosti na typu)

- Držák ohebné trubice (21) má ruční regulátor toku vzduchu (22), který umožňuje snížit intenzitu sání.

- **Elektronické řízení výkonu (19)**

Sací výkon se postupně zvyšuje až k hodnotě MAX.

- **Elektronické řízení výkonu (20)**

**VYPNUTO:** Řízení výkonu vypnuto **MIN:** Nízká výkon **MAX:** Plný výkon.

**AUTO:** Intenzita sání se automaticky přizpůsobuje prašnosti povrchu.

**POSÍLENÍ:** Výkon v tomto režimu je o mnoho vyšší než v režimu MAX. Posílení pracuje po dobu 10 sekund a pak se automaticky vrátí k předchozímu režimu.

### Park-System (23)

Pro krátké přestávky během vysávání, potřebné například pro přesunutí malého kusu nábytku nebo rohože, použijte Park-System pro zajištění ohebné trubice a sací hlavy.

- Přesuňte hák připojený k čistícímu nástroji do otvoru na zadní straně zařízení.

### Přesouvání a skladování (24)

Pokud je zařízení vypnuto a odpojeno, stiskněte tlačítko (18) k automatickému navinutí kabelu. Můžete vaše zařízení přesunout nebo uložit ve svislé poloze přesunutím háku na velké čistící hlavě do sorky na spodní straně zařízení.

### Výměna prachového sáčku

Prachový sáček je třeba vyměnit, pokud je výkon nastaven na maximum a čistící hlavice je zvednuta ze země a přitom je okénko indikátoru "sáček plný" (25) zcela zbarveno červeně. Sáček je třeba vyměnit i v případě, že se nezdá být plný, protože póry sáčku mohou být ucpany velmi jemným prachem.

- Vypněte a odpojte zařízení.

- Otevřete kryt stlačením háčku (26) a zvednutím, až zapadne na místo.

Vaše zařízení je vybaveno buď papírovým nebo látkovým prachovým sáčkem (27) (v závislosti na typu).

- Přidržte sáček držákem a zatáhněte. Vyměňte sáček a zahodte jej.

- Pro vložení nového sáčku zatlačte kartónovou podpěru sáčku na ústí (28), až je pevně na místě.

**Pokud je vaše zařízení vybaveno látkovým sáčkem**, postupujte podle obdobně podle výše uvedených pokynů.

Vyprázdněte jej a vyměňte (29). Nemyjte jej.

**Poznámka:** Zařízení vybaveno pojistkou zamezující zavření víka, pokud uvnitř není sáček nebo pokud není správně upevněn.

### Výměna filtru motoru

Filtr motoru je umístěn uvnitř mezi prachovým sáčkem a motorem. Pokaždé když vyměňujete výstupní vzduchový filtr, doporučujeme vyjmout filtr motoru (30) a vyklepat z něj nečistoty a pak jej vrátit do vysavače.

### Výměna vzduchových výstupních filtrů

V závislosti na zvoleném typu zařízení je zařízení vybaveno různými typy filtrů: pěnovým filtrem, antistatickým filtrem nebo uhlíkovým filtrem proti zápachům (31).

- Pro výměnu těchto filtrů sejměte kryt příhrádky na filtry (32) umístěné na zadní straně zařízení zdvihnutím háčku.

- **Pěnový filtr** je třeba vyčistit vyklepáním, aby byly odstraněny nečistoty.

- **Antistatický nebo uhlíkový filtr** je třeba vyměnit (přibližně po každé šesté výměně sáčku).

## Co dělat, pokud vaše zařízení nepracuje

Zkontrolujte, jestli je zařízení správně zapojeno zásuvka pod napětím.

## Co dělat, pokud se sníží sací výkon?

- Zastavte zařízení a odpojte jej.
- Zkontrolujte, jestli trubice, ohebná trubice a čistící hlavice nejsou ucpany.
- Zkontrolujte, jestli není prachový sáček plný. Vyměňte jej, pokud je třeba.
- Zkontrolujte, jestli není ucpan výstupní filtr. Vyměňte jej, pokud je třeba.



P/No.: 3828Fi2005F