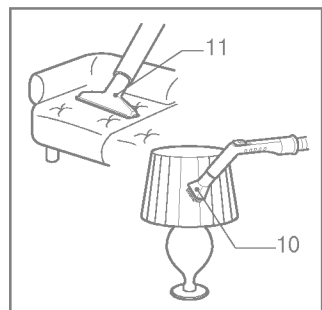
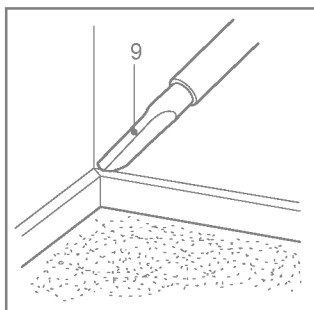
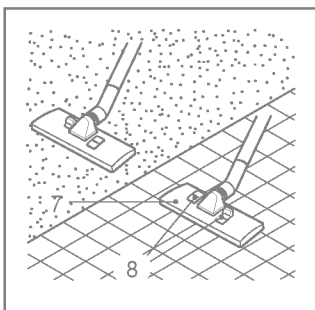
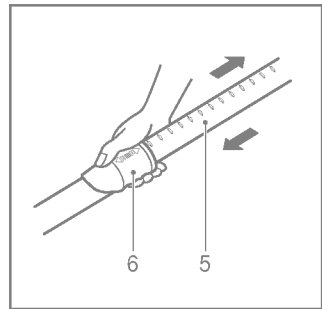
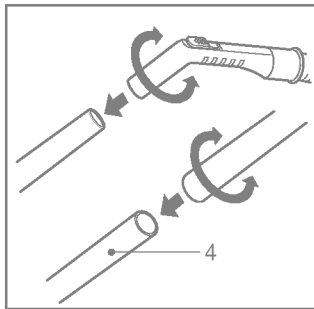
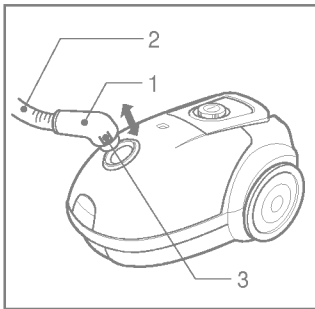
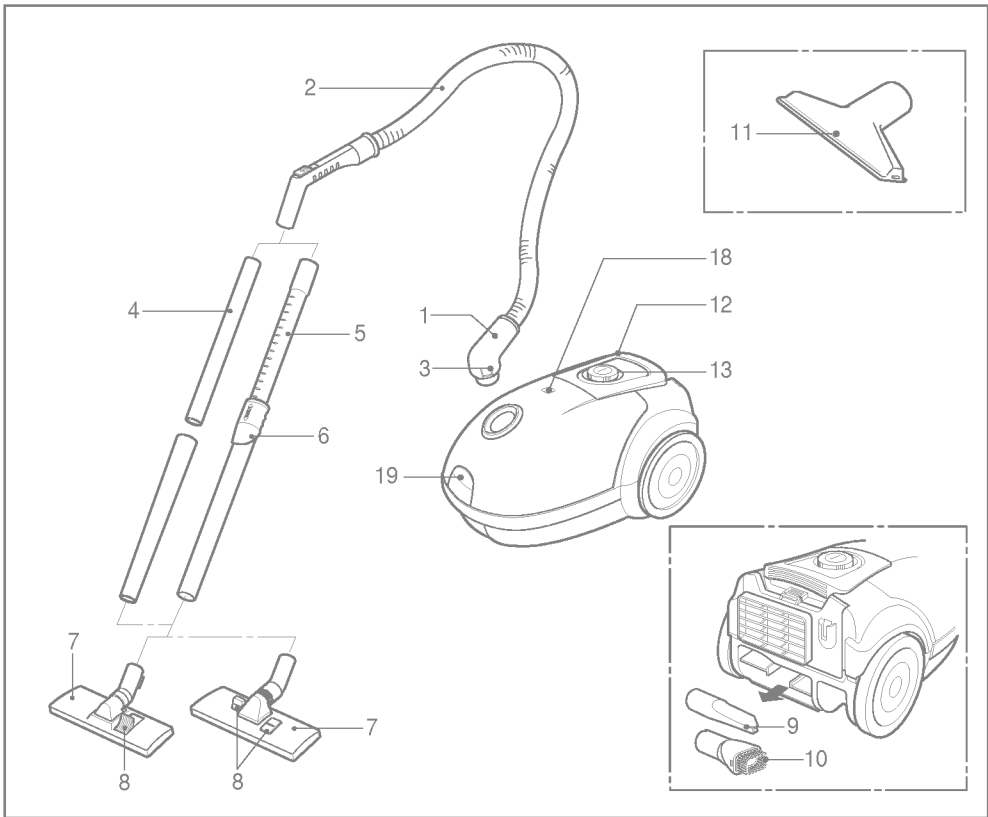
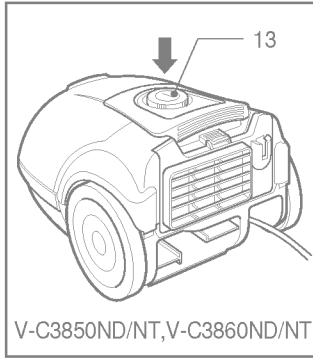
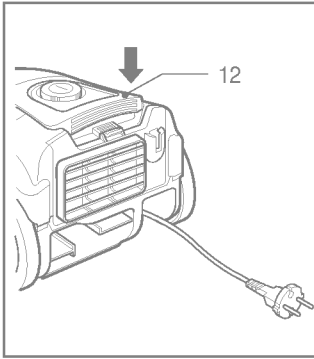


V-C3850ND/NT/RD/RT
V-C3860ND/NT/RD/RT
V-C3850RDR/RDB/RDY

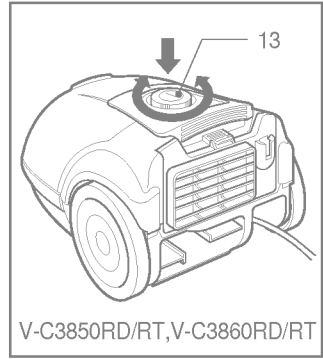
E | Españoles
P | Portuguêses



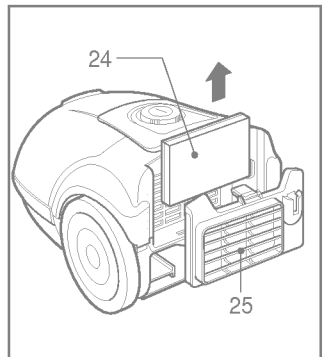
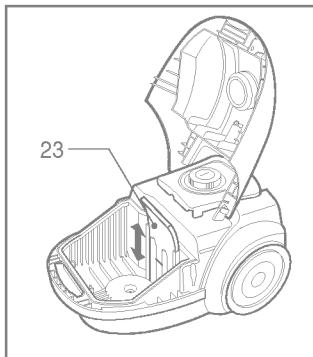
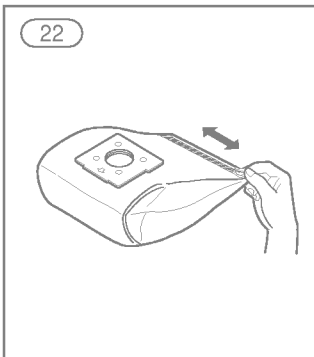
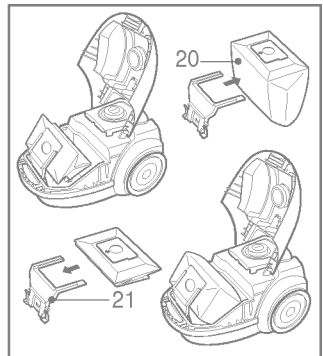
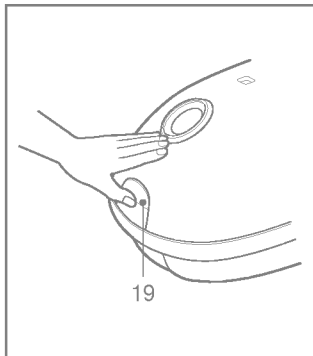
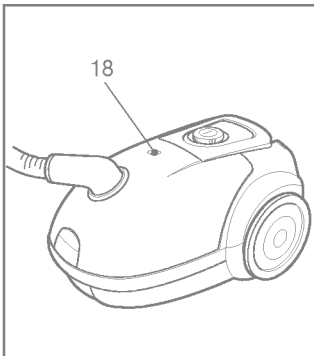
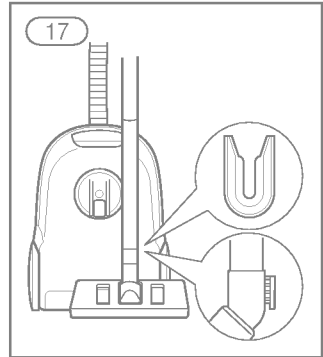
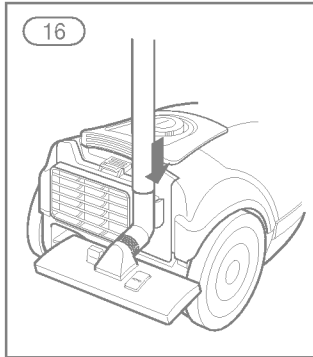
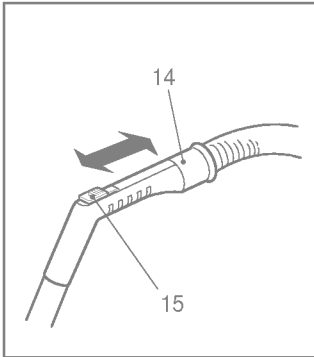




V-C3850ND/NT,V-C3860ND/NT



V-C3850RD/RT,V-C3860RD/RT



Informaciones para su seguridad

Por favor, lea atentamente todas las informaciones indicadas a continuación, ya que éstas contienen advertencias importantes acerca de la seguridad, del uso y de mantenimiento del aparato.

Este aparato concuerda con las siguientes recomendaciones comunitarias:-72/23/CEE, 93/68/CEE - Recomendación de baja tensión - 89/336/CEE-Recomendación de compatibilidad electromagnética.

- **No dejar que los niños utilicen el aparato sin vigilancia.**
- No hacer funcionar el aparato:
 - Si el cable de alimentación está dañado,
 - Si la carcasa presenta deterioros visibles.
- **Si no se tiene puesto ningún filtro de papel no se podrá cerrar la tapa. ¡No tratar de cerrarla a la fuerza!**
- No aspirar objetos con cantos o bien calientes o ardientes. No aspirar sustancias húmedas o líquidas. No aspirar sustancias fácilmente inflamables o explosivos, ni tampoco gases.
- Antes de cada limpieza/mantenimiento, desconectar el aparato y desenchufarlo.
- No utilizar el cable de conexión para llevar el aparato, ni tampoco arrastrarlo por cantos. No apretarlo debajo de puertas ni tampoco apretarlo de otras maneras.
- En caso de averiarse el cable de alimentación deberá encomendarse al Servicio Postventa LG, o a un taller autorizado, el recambio del enrollador de cable completo.

Utilización

Acoplar el tubo flexible de aspiración
Introduzca la extremidad del cabezal(1) del tubo flexible(2) en la abertura de aspiración. Para extraerla, pulse la tecla(3)situada en el cabezal y tire de ella.

Montaje de los tubos(según modelos)

- **Plástico o metal tubo(4)**
 - Ensamble los dos tubos haciéndolos girar ligeramente.

- **Tubo telescópico(5)**

- Empuje el resorte(6) hacia adelante.
- Saque el tubo hasta la longitud requerida.
- Suelte el resorte para encajarlo.

Manera de trabajar con las boquillas (Según modelos)

Encaje la gran boca de aspiración en la extremidad del tubo.

La boca de aspiración de 2 posiciones(7) se encuentra equipada con un pedal(8) basculante que le permite adaptarla al tipo de suelo a limpiar:

Posición suelos lisos (baldosas, parquets,...). Haga descender el cepillo apretando el pedal.

Posición alfombras o moquetas. Haga subir el cepillo haciendo bascular el pedal.

- **Boquilla para juntas(9)**

Para aspiraciones en juntas, esquinas y ranuras.

- **Pincel para muebles(10)**

Para la aspiración de marcos de cuadros, perfiles de muebles, libros y otros objetos.

- **Boquilla para tapizados(11)**

para aspirar toda clase de muebles tapizados, colchones, etc.

Gracias a la tira recogehilos que se encuentra en la boquilla también serán levantados perfectamente los hilos y las pelusas.

Conexión del cable y puesta en funcionamiento

Extraiga del aparato la longitud de cable deseada y conéctelo.

Apriete el pedal(13) para la puesta en marcha. Para parar, apriete de nuevo el pedal(13)

Regulación de la potencia de aspiración

- Si su aparato se encuentra equipado con un variador electrónico de potencia(13), puede escoger la potencia que más se adapte a las tareas a efectuar. (según modelos)
- El asa(14) se encuentra equipada con un regulador manual(15) de flujo de aire que permite reducir momentáneamente la potencia de aspiración.

Sistema de aparcamiento(16)

Si desea interrumpir la limpieza, por ejemplo, para desplazar un mueble o una alfombra, utilice la función especial 「Parking」 de su aspirador.

- Enganche la boca de aspiración acoplada al tubo en la muesca situada en la parte trasera del aparato.

Para guardarlo (17)

Tras haber parado y desconectado su aparato, guarde el cable eléctrico apretando el pedal(12) Enganche la boca aspiradora acoplada al tubo en posición vertical haciendo deslizar la patilla de enganche situada en la boca aspiradora en la muesca que hay en la parte trasera del aparato.

Cambiar el filtro de papel

El cambio del filtro de papel será necesario al estar completamente en rojo la mirilla del indicador(18) para cambiar el filtro,teniéndose conectado el aparato en su grado máximo de aspiración y estando separada del suelo la boquilla.

Recomendamos cambiar entonces el filtro de papel, aún cuando el mismo no parezca estar todavía lleno, puesto que en este caso estarán obturados los poros de la superficie del filtro por polvo fino que quedó retenido en los mismos.

- Pare el aparato y desconéctelo.
- Abra la puerta de acceso al compartimiento de la bolsa recogepolvo levantando el pestillo(19), y levante la tapa.

Su aparato se encuentra equipado con una bolsa recogedora de polvo de papel(20) o de tela(22). (según modelos)

- Agarre la bolsa recogedora de polvo por el asa y tire de ella. Extraiga la bolsa y tirela.
- Para volver a colocar una bolsa, encaje el soporte de cartón de la nueva bolsa en el soporte(21) de la bolsa hasta el tope.

Si su aparato se encuentra equipado con una bolsa de tela, proceda de idéntica forma. Vacíela y vuélvala a poner en su sitio(22). No lo lave.

Nota:dado que el aparato se encuentra provisto de un dispositivo de seguridad <presencia de bolsa>, no puede cerrar la cubierta si la bolsa no se encuentra correctamente colocada.

Limpeza del filtro del motor

El filtro del motor se encuentra situado en el interior del aparato entre la bolsa recogedora de polvo y el motor.

Cada vez que cambie el filtro de salida de aire, le aconsejamos extraer el filtro del motor(23) y limpiarlo dándole unos golpecitos antes de volver a colocarlo en su sitio.

Cambio de los filtros de salida de aire

Según el modelo, su aparato se encuentra equipado con diferentes filtros de salida de aire: filtro espuma, filtro electrostático, filtro de carbón activo(24).

- Para cambiar estos filtros, extraiga la rejilla del compartimiento de filtros(25) que se encuentra en la parte trasera del aparato.
- **El filtro de espuma** se debe limpiar con regularidad dándole unos golpecitos.
- **Los filtros electrostáticos o de carbón activo** se deben cambiar con regularidad (cada 6 cambios de bolsa de papel).

¿Qué hacer si su aparato no funciona?

- Compruebe que el cable se encuentra bien conectado y que la toma de corriente funciona.

¿Qué hacer cuando el poder de absorción se reduce?

- Desconecte entonces el aparato.
- Compruebe que los tubos, el tubo flexible y la boca aspiradora no se encuentran obstruidos.
- Cambie la bolsa si está llena.



<http://www.lge.com/>