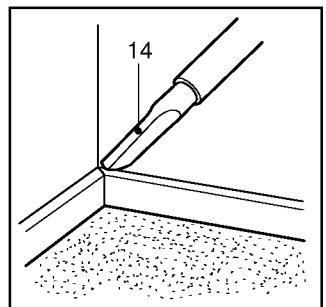
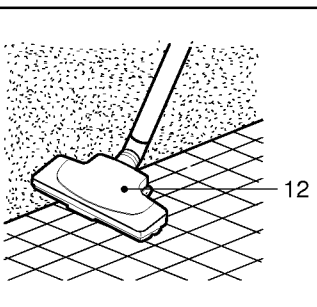
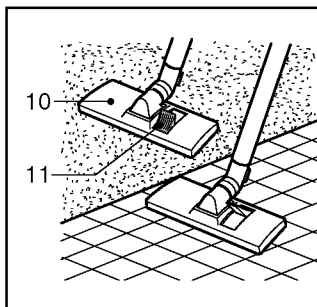
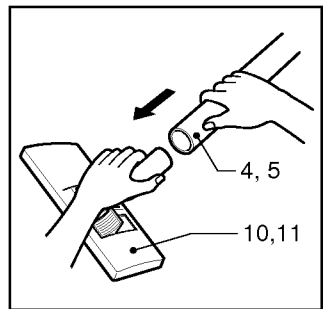
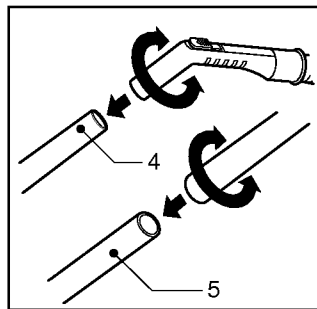
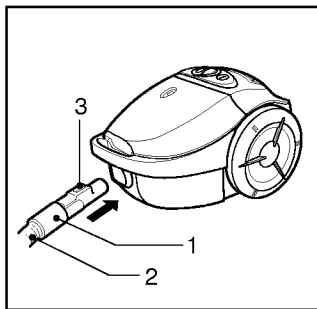
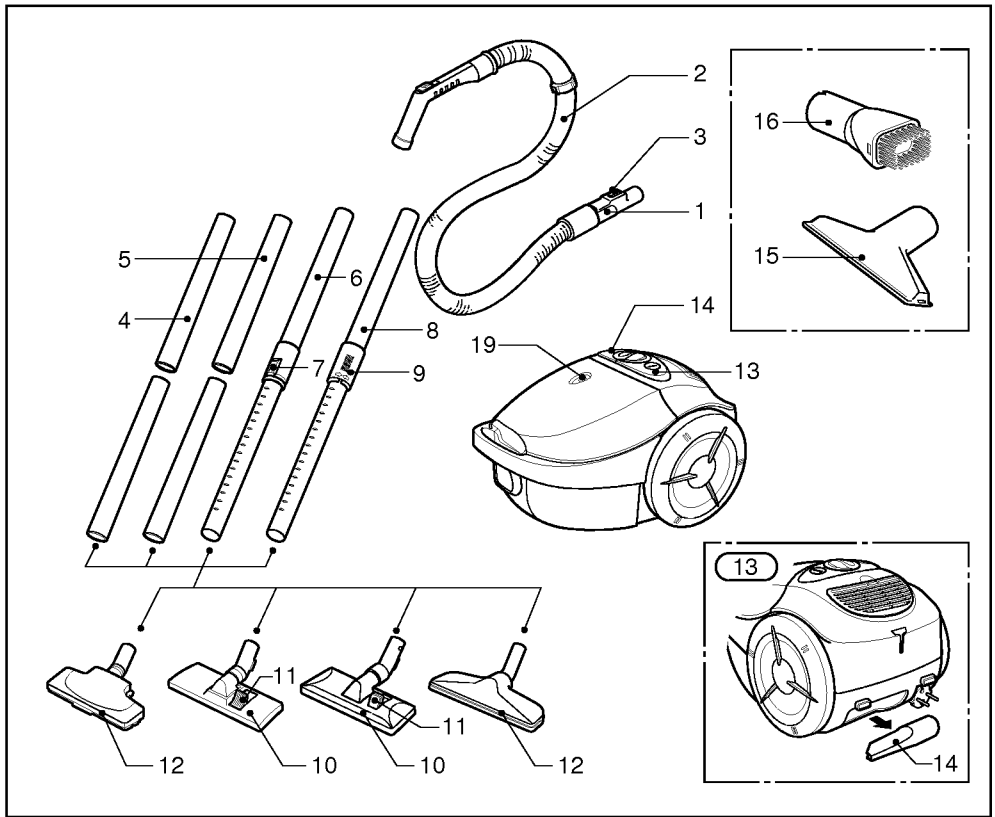
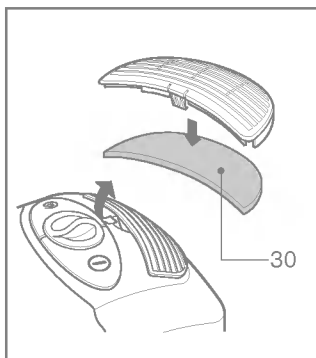
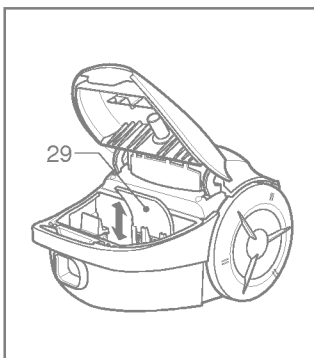
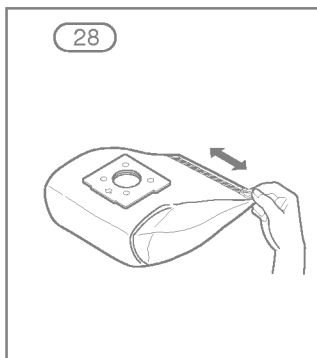
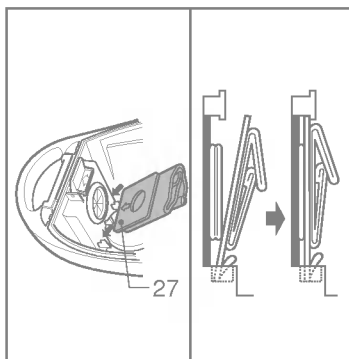
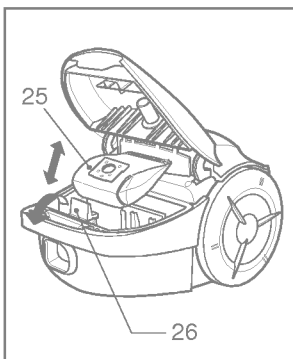
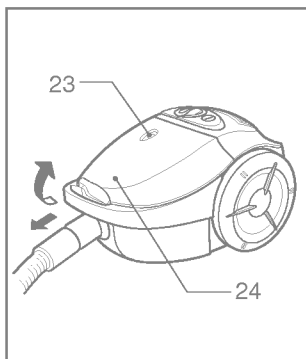
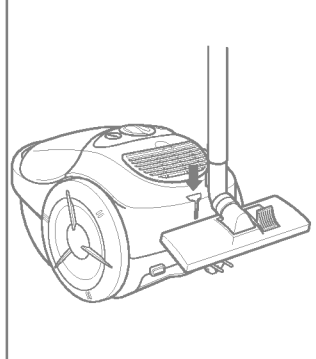
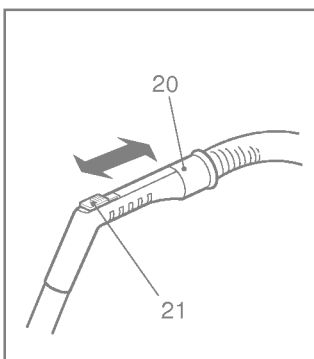
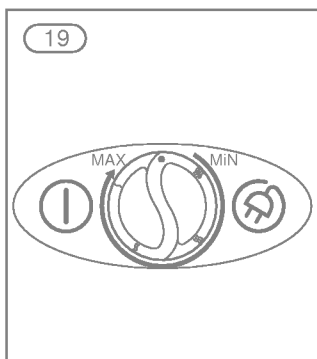
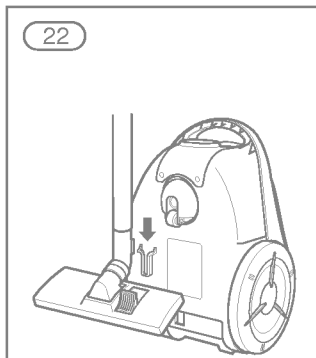
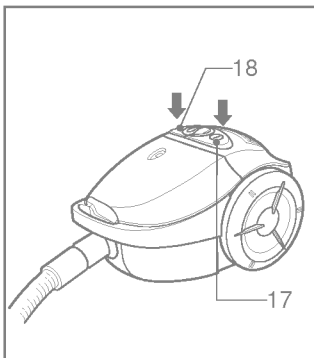
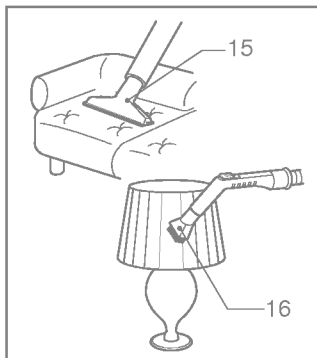


V-C2940NB/ND  
V-C2940RB/RD/RT  
V-C2940NDB/NDR







## Información para su seguridad

Por favor lea la siguiente información, la cual contiene instrucciones importantes para su seguridad, el uso y mantenimiento de este electrodoméstico.

Este electrodoméstico cumple con las siguientes regulaciones: -73/23/EEC, 93/68/EEC-Regulación Bajo voltaje-89/336EEC-Regulación EMC.

- ◆ Nunca permita que el electrodoméstico sea usado por niños sin supervisión.
- ◆ No use este electrodoméstico si el cordel eléctrico está dañado o defectuoso.
- ◆ Si el cordel eléctrico está dañado, este debe ser cambiado por un Agente de Servicio Técnico autorizado por LG Electronics a fin de evitar situaciones peligrosas.
- ◆ Siempre apague la aspiradora antes de:
  - Cambiar la bolsa de polvo
  - Cambiar o limpiar los filtros.
- ◆ **Si la bolsa de polvo no está puesta, la cubierta no podrá ser cerrada. Por favor no forzar su uso en esta condición!**
- ◆ No aspire sustancias inflamables o explosivas. (ni líquidos, ni gases)
- ◆ No aspire cenizas calientes, ni objetos afilados.
- ◆ No aspire agua ni cualquier otro tipo de líquidos.
- ◆ Cuando aspire con una boquilla giratoria: no

**PRECAUCION!** Si es necesario reemplazar el enchufe, el defectuoso debe ser destruido para evitar cualquier accidente que pudiese ocurrir si el mismo es insertado en algún tomacorriente de la casa.

## PARA UN USO ADECUADO

### Al conectar la manguera flexible.

Empuje el final de la cabeza (1) en la manguera flexible (2) dentro del ranura de inserción ubicada en la parte superior de la aspiradora.

Para remover la manguera flexible de la aspiradora presione el botón (3) ubicado en la cabeza y luego hálela.

### Ensamblando los tubos.

(Varían por modelo)

- **Tubos de plástico (4) o de metal (5)**
  - Una los dos tubos girándolos uno contra otro suavemente.
- **Tubos telescópicos (6)**
  - Empuje el botón (7) hacia adelante.
  - Hale el tubo a la altura necesaria.
  - Suelte el botón para asegurar el tubo.
- **Tubos telescópicos (8)**
  - Suelte el tirador del seguro (9) (girándolo en sentido del reloj)
  - Hale el tubo a la altura requerida.
  - Gire el tirador del seguro en sentido contrario al las manecillas del reloj hasta que asegure.

### Usando las cabezas limpiadoras y las boquillas accesorias. (varían por modelo)

Ubique la cabeza limpiadora al final del tubo.

- **La posición 2 de la cabeza** está equipada con un pedal (11) el cual le permite cambiar la posición de acuerdo con el tipo de piso que esté limpiando. **Posición para pisos**(baldosas, parquet, pisos en general,... ). Presione el pedal para bajar el cepillo. **Posición para alfombras.** Presione el pedal para elevar el cepillo.
- **Si su aspiradora esta equipada con una cabeza automática de limpieza (12) sin pedal esta se adaptará automáticamente al tipo de piso que debe ser limpiado.**

El compartimiento de accesorios contiene los siguiente accesorios.(13)

- **Herramienta para ranuras (14)**

Para aspirar en aquellos lugares que son normalmente inaccesibles por ejemplo esquinas con telarañas o debajo del sofa!
- **Boquilla para tapicería (15)**

Para aspirar tapicería, colchones, etc. Esta le ayuda a limpiar hebras de hilo y pelusa. (opcional)
- **Brochas para polvo (16)**

Para aspirar marcos de pinturas, bordes

de muebles, libros y otros objetos que no son uniformes. (opcional)

## Como conectar y usar

Hale el cable a la distancia deseada y conéctelo al tomacorriente.

Presione el botón (17) para comenzar a aspirar. Para parar presione el botón (17) nuevamente.

## Ajustando el nivel de poder

(puede variar por modelo)

- La capacidad de succión puede incrementar gradualmente a hasta un máximo. (19)
- La manguera flexible tiene en el mango (20) un regulador manual de flujo de aire (21) el cual le permite reducir el poder de succión.

## Para mover y guardar la unidad

Cuando usted ha pagado y desconectado la unidad, presione el botón (18) para rebobinar automáticamente el cordel eléctrico.

- Recuerde usar el clip para guardar la aspiradora como se muestra en la ilustración (22).

## Cambiando la bolsa de polvo

La bolsa de polvo necesita ser cambiada cuando la aspiradora está en el máximo poder y la cabeza limpiadora estando fuera del piso muestra la ventana indicadora de "bolsa llena" completamente roja. Aún si la bolsa no aparente estar llena a este nivel, esta debe ser cambiada.

Puede ser una buena solución para aquel polvo muy fino que puede obstruir la bolsa de polvo.

- Apague la aspiradora y desconéctela.
- Retire la manguera flexible.
- Abra la cubierta (24)

Su aspiradora está equipada con una bolsa de polvo de papel o de tela. (25)

(Puede variar por modelo)

- Presione la palanca hacia delante en la dirección de la flecha (26), y hale la bolsa de polvo desde la parte trasera. Remueva la bolsa y deséchela.
- Inserte la nueva bolsa de polvo dentro de la aspiradora con la flecha apuntando

hacia abajo.(27).

## Si su aspiradora cuenta con una bolsa de polvo de tela siga las mismas instrucciones antes mencionadas.

Vacíe la bolsa y reutilícela (28). Lávela periódicamente.

**Nota:** debido a que la aspiradora está equipada con un sistema de seguridad que verifica que la bolsa esté en su lugar y usted no podrá cerrar la tapa si la bolsa no ha sido colocada correctamente.

## Limpiando el filtro del Motor

El filtro del motor está situado dentro de la aspiradora entre la bolsa de polvo y el motor. Cada vez que usted cambie el filtro de salida del aire le sugerimos remover el filtro del motor (29) y limpiarlo para remover el sucio y reubicarlo en la aspiradora.

## Limpiando el filtro de escape (30)

- Verifique el filtro de escape ocasionalmente y cuando el mismo esté sucio.
- Desconecte el cordel del tomacorriente.
- Abra la cubierta del escape y remueva el filtro como se muestra en la ilustración.
- Los pasos siguientes son los mismos que hicimos con el filtro del motor.

## Que hacer si su aspiradora no funciona.

Verifique que la aspiradora está conectada correctamente y que la fuente eléctrica está funcionando.

## Qué hacer cuando disminuye la potencia de succión ?

- Apague la aspiradora y desconéctela.
- Verifique que los tubos, las mangueras flexibles y las boquillas no están bloqueadas.
- Verifique que la bolsa de polvo no está llena. Cámbiela si es necesario.



**LG Electronics Inc.**