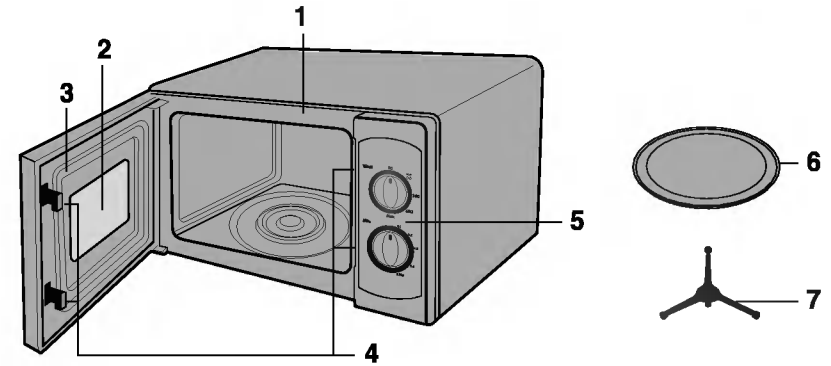


# **PROline**

## **Instruction Manual**

Ⓜ GB Ⓜ D Ⓜ F Ⓜ NL

**SM20B**  
**SM20D**

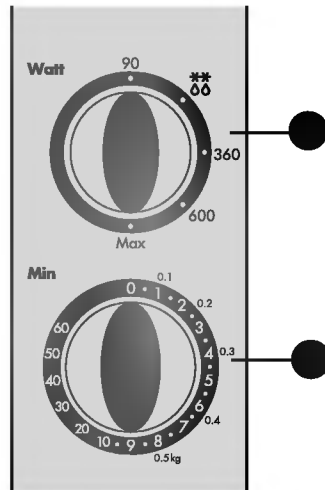


- (GB)**
- 1. Front plate
  - 2. Viewing window
  - 3. Door seal
  - 4. Safety lock system
  - 5. Control panel
  - 6. Glass tray
  - 7. Roller rest

- (F)**
- 1. Plaque avant
  - 2. Vitre
  - 3. Joint de porte
  - 4. Système de verrouillage de sécurité
  - 5. Tableau de commande
  - 6. Plateau en verre
  - 7. Support rouleaux

- (D)**
- 1. Frontplatte
  - 2. Sichtscheibe
  - 3. Türdichtung
  - 4. Sicherheitsverschluß
  - 5. Bedienfeld
  - 6. Glasschale
  - 7. Rollenauflage

- (NL)**
- 1. Voorkant
  - 2. Venster
  - 3. Deurafdichting
  - 4. Veiligheidslot
  - 5. Bedieningspaneel
  - 6. Glazen bak
  - 7. Roterende steun



- (GB)** **1 Power Selector Control**  
Used to set the desired power level.

**2 Timer/Weight Selector Control**  
Used to set the desired cooking time or weight.
  
- (D)** **1 Leistungswahl-Schalter**  
Zur Auswahl der gewünschten Leistung.

**2 Zeitschaltuhr/Gewichtskontrolle**  
Zur Auswahl der gewünschten Zubereitungszeit oder des Gargutgewichtes.
  
- (F)** **1 Bouton de sélection de puissance**  
Utilisé pour sélectionner le niveau de puissance.

**2 Bouton de sélection du temps et du poids**  
Utilisé pour sélectionner le temps de cuisson et le poids des aliments.
  
- (NL)** **1 Vermogensselector**  
Dient om het gewenste vermogen in te stellen.

**2 Timer/Gewicht-regeling**  
Dient om de gewenste kooktijd of het gewenste gewicht in te stellen.

## VOORZORGSMAATREGELEN TENEINDE BLOOTSTELLING AAN TE HOGE NIVEAUS MICROGOLF-ENERGIE TE VOORKOMEN

De microgolfoven werkt niet als de deur open staat. Dit komt omdat er beveiligingen in de deur zijn aangebracht die de kookfunctie uitschakelen zodra de deur wordt geopend. Als men de microgolfoven zou gebruiken met de deur open, zou men worden blootgesteld aan schadelijke microgolven. Het is belangrijk dat u niet aan het deurmechanisme knoeit.

Plaats voorwerpen nooit tegen de voorkant van de oven en de deur. Ook mogen vuilresten of reinigingsmiddelen nooit op de afdichtende oppervlakken accumuleren. Een beschadigde oven mag nooit worden gebruikt. Het is essentieel dat de deur van de oven goed kan sluiten en dat geen beschadiging wordt geconstateerd van (1) de deur (verbogen), (2) de scharnieren of vergrendelingen (gebroken of los), (3) de deur-afdichtingen en de afdichtende oppervlakken. Uw microgolfoven mag uitsluitend worden afgesteld of gerepareerd door bevoegde onderhoudstechnici.

## WAARSCHUWING

Als u vloeistoffen Zoals soepen en dranken, in de magnetron verwarmt, kunnen deze spontaan gaan koken zonder vooraf te borrelen. Als gevolg daarvan kunnen hete vloeistoffen plotseling overkoken. Teneinde dit te voorkomen, altijd de volgende voorzorgsmaatregelen in acht nemen:

1. Gebruik nooit doosjes met rechte zijanten en een nauwe hals.
2. Nooit oververhitten.
3. De vloeistof roeren voordat het doosje in de oven wordt geplaatst. Halverwege gedurende het verwarmingsproces, opnieuw roeren.
4. Laat producten na het koken nog even in de microgolfoven staan. Vóór gebruik inhoud roeren of schudden (vooral zuigflessen en babyvoeding) en de temperatuur zorgvuldig controleren.

## Plaatsen

1. Eerst alle verpakking en accessoires verwijderen.
  2. Plaats de microgolfoven op een vlak oppervlak, minimaal 85 cm boven de vloer en met minimaal 30 cm vrije ruimte boven de microgolfoven en 10 cm erachter. Dit is voor de ventilatie. Ook de zijkant van de oven mag niet worden belemmerd teneinde ventilatie mogelijk te maken. Tussen de voorkant van de oven en de rand van het ondersteunende oppervlak moet een afstand van minstens 8 cm worden gehandhaafd om kantelen te voorkomen.
- De uitlaat is op de boven- of zijkant van de oven aangebracht. Wordt die verstopt, dan zal de oven worden beschadigd.
3. Steek de stekker van uw oven in een stopcontact met de normale spanning van 230 volt wisselstroom met een vermogen van minstens 10 amp. Ook moet de oven het enige apparaat zijn dat op het circuit is aangesloten.

**OPMERKING:** • Dit apparaat mag nooit worden gebruikt voor commerciële doeleinden.

## WAARSCHUWING: DIT APPARAAT MOET WORDEN GEARD

De draden van de hoofdkabel zijn gekleurd in overeenstemming met de volgende code:

Blauw - Neutraal  
Bruin - Positief  
Groen of Geel - Massa

Een beschadigd snoer is gevaarlijk en dit moet dus worden vervangen door de fabrikant of de distributeur of een hiertoe bevoegd persoon.

- Een lege oven mag nooit worden aangezet. Als de oven niet wordt gebruikt dan is het het best om daarin een glas water te plaatsen. Door dat water zal alle microgolf-energie worden geabsorbeerd als de oven toch per ongeluk wordt aangezet.
- Ook mogen nooit kledingstukken in de microgolf-oven worden gedroogd. Als de oven te lang wordt aangezet, is het mogelijk dat verbranding of carbonisatie van dergelijke kledingstukken plaatsvindt.
- Kook geen eten verpakt in papier, behalve als in het kookboek hierover uitdrukkelijke instructies worden gegeven.
- Gebruik de oven niet voor het drogen van handdoeken of papieren producten. Deze kunnen namelijk verbranden.
- Gebruik nooit houten schalen, kommen of bekers aangezien daarop, brandplekken kunnen worden veroorzaakt.
- Gebruik nooit omdat papieren producten die onzuiverheden kunnen bevatten waardoor vonken en/of brand gedurende het koken kunnen worden veroorzaakt.
- Voor reiniging, de draaischijf altijd laten afkoelen.
- Kleine hoeveelheden voedsel hoeven korter te worden gekookt of verwarmd. Als normale tijden worden gebruikt, kunnen die aanbranden of te sterk worden verhit.
- Voor het koken, de schil van fruit en groenten, altijd doorprikken.
- Nooit eieren in de schaal koken. Binnen de schaal zal een druktoename plaatsvinden waardoor het ei kan barsten.
- Uw oven mag nooit worden gebruikt voor frituren.
- Verwijder de plastic wikkeling van het voedsel voordat dit wordt gekookt of ontdooit. Vergeet niet dat in bepaalde gevallen voedsel gedurende verwarmen of koken moet zijn afgedekt met plastic zoals beschreven in kookboeken voor microgolfovens.
- Als men rookontwikkeling constateert, moet men de microgolfoven uitschakelen, de stekker uit het stopcontact trekken en de deur gesloten houden zodat eventueel ontstane vlammen worden gedoofd.
- Wanneer u in wegwerpdozen, plastic, papier of andere brandbare materialen verpakte voedingsmiddelen verwarmt, moet u geregeld controleren dat deze materialen niet in brand vliegen.

- **WAARSCHUWING:** Vloeistoffen of andere voedingsmiddelen mogen nooit in afgesloten containers worden verwarmd aangezien die kunnen barsten.
- **WAARSCHUWING:** Laat kinderen de microgolfoven enkel zonder toezicht gebruiken nadat u hen voldoende instructies heeft gegeven zodat het kind de microgolfoven veilig kan bedienen en precies weet welke risico's verbonden zijn aan het onjuist gebruik van de microgolfoven.
- **WAARSCHUWING:** Als de deur en afdichting van de microgolfoven beschadigd zijn, mag de deur niet worden geopend totdat deze is gerepareerd door een bevoegd technicus.
- **WAARSCHUWING:** Niet zelf aan de deur, het bedieningspaneel, de slotschakelaars of enig ander onderdeel van de microgolfoven knoeien, deze trachten te repareren of af te stellen. Het verwijderen van panelen, voor reparatie of onderhoud, is gevaarlijk omdat deze panelen u beschermen tegen blootstelling aan microgolven. Reparaties dienen uitsluitend te worden uitgevoerd door een bevoegd technicus.

### HULPMIDDELEN BIJ HET KOKEN

Controleer of de voorwerpen die u gebruikt geschikt zijn voor de microgolfoven.

Hieronder volgt een tabel met een korte samenvatting van het juiste gebruik van kookhulpmiddelen in uw oven:

Hulpmiddelen bij het koken	Microgolf
Vuurvast glas, glaskeramik	ja
Keramisch porselein	ja (Nooit porselein gebruiken met een gouden of zilveren rand)
Metalen doosjes	nee
Niet-vuurvast glas	nee
Voor de oven bestemd plastic	ja
Plastic folie	ja
Papieren producten (bekers, borden, handdoeken)	ja
Uit stro, biezen en uit hout vervaardigde artikelen	nee

#### Microgolfoven

- De meeste glazen, uit glaskeramik en uit vuurvast glas vervaardigde hulpmiddelen zijn uitstekend. Dergelijke producten met een metalen rand mogen nooit in een microgolfoven worden gebruikt.
- Papieren servetten, handdoeken, borden, bekers, doosjes en karton kunnen wel in de microgolfoven worden gebruikt. Gebruik nooit uit gerecyculeerd papier vervaardigde producten daar hierin onzuiverheden kunnen voorkomen waardoor gedurende het koken, vonken en/of brand kunnen worden veroorzaakt. (Raadpleeg uw kookboek voor het juiste gebruik van deze producten.)
- Plastic schalen, bekers, zakken voor de vrieskist/kast en plastic folie kunnen wel in de microgolfoven worden gebruikt. De instructies van de fabrikant of de informatie in het kookboek moeten altijd worden toegepast als plastic producten in de microgolfoven worden gebruikt.
- Metalen hulpmiddelen en hulpmiddelen met een metalen rand mogen in de microgolfoven nooit worden toegepast.

Als in het recept staat dat aluminium folie, vleespennen of hulpmiddelen die metaal bevatten, in de oven moeten worden gebruikt, dan moet altijd een ruimte van minstens 2,5 cm tussen het metalen voorwerp en de binnenwand van de oven worden gehandhaafd. Als vonken overspringen, altijd onmiddellijk verwijderen.

#### Opmerking:

- Hulpmiddelen of de glazen draaitafel moeten altijd voorzichtig worden verwijderd daar die gedurende het koken zeer heet kunnen worden.
- Gebruik uitsluitend een thermometer die is ontworpen of aanbevolen voor de microgolfoven.
- Als de oven wordt gebruikt moet de draaitafel altijd zijn geplaatst.

**Voor de beste resultaten en prettiger koken, wordt u verzocht om de onderstaande commentaren goed door te lezen.**

### **Beste resultaten:**

1. Wanneer de tijd wordt vastgesteld voor een bepaald voedingsmiddel, begin dan altijd met de minimum tijd. Tevens moet de conditie regelmatig worden gecontroleerd. Voedsel kan makkelijk te lang worden gekookt omdat microgolfovens zeer snel werken.
2. Kleine hoeveelheden voedsel of voedingsmiddel met een laag watergehalte kunnen uitdrogen. Worden die te lang gekookt, dan kunnen die zeer hard worden.

### **Ontdooien van bevroren producten:**

1. Bevroren producten kunnen direct in de oven worden ontdooit. (Zorg er altijd voor dat eventuele plastic bevestigingen of folie wordt verwijderd.)
2. Ontdooien in overeenstemming met de "Tips voor het Ontdooien" in dit handboek.
3. Bepaalde gedeelten van het voedsel zullen sneller ontdooien dan de rest. Dek deze af met kleine stukjes aluminium folie. Hierdoor wordt het ontdooiingsproces vertraagd of geëlimineerd.

4. Sommige voedingsmiddelen mogen, voor bereiding nooit geheel worden ontdooit. Voorbeelden: vis wordt dermate snel gekookt dat het soms beter is om hiermee aan te vangen terwijl de vis nog gedeeltelijk bevroren is.
5. Het kan noodzakelijk zijn om de kooktijd van bepaalde recepten te verhogen of te reduceren. Dit is afhankelijk van de begintemperatuur van die voedingsmiddelen.

### **OPMERKING:**

De lucht uit de ventilatierooster kan gedurende het koken warm worden.

### **Bruinen:**

Er is een beperkt aantal voedingsmiddelen dat niet lang genoeg in de microgolfoven wordt gekookt om bruin te worden. Het kan dus noodzakelijk zijn om extra kleur toe te voegen.

Met paprika en bruiningsmiddelen bewerkte gerechten zoals kunnen worden gebruikt op koteletten, vleespastijen en stukjes kip.

Braadstukken, gevogelte of ham die 10-15 min of langer worden gekookt, zullen zonder extra hulpmiddelen, bruin worden.

**VOOR HET REINIGEN MOET DE OVEN ALTIJD ZIJN AFGEZET.**

Zorg ervoor dat de binnenkant van de oven schoon en droog wordt gehouden. Als algemene regel, de binnenkant na gebruik altijd reinigen.

### **BINNENWANDEN**

Verwijder eventuele kruimels en voedselrestanten tussen de deur en de oven met een vochtige doek. Dit gedeelte moet zeer goed worden gereinigd zodat de deur altijd goed kan worden gesloten. Ook moeten vetspatten altijd met een in zeepsop gedrenkte doek, worden verwijderd. Vervolgens drogen.

Nooit schurende middelen gebruiken waardoor de gelakte oppervlakken van de oven kunnen worden gekrast of beschadigd.

**GIET NOOIT WATER IN DE OVEN.**

### **ROLSTEUN**

De rolsteun moet worden verwijderd. Ook moet die minstens éénmaal per week in heet zeepsop worden gereinigd teneinde te voorkomen dat de rotatie van de wieltjes door gestold vet, onmogelijk wordt gemaakt.

### **DE DEUR**

De deur en de afdichtingen moeten altijd schoon worden gehouden. Gebruik uitsluitend warm zeepsop. Vervolgens goed drogen.

**GEBRUIK GEEN AGRESSIEVE OF BIJTENDE MIDDELEN ZOALS SCHOONMAAKMIDDELEN OF STAAL EN ZACHT PLASTIC MATERIAAL.**

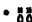
Metalen onderdelen kunnen makkelijk worden onderhouden door die regelmatig met een vochtige doek af te vegen.

### **BUITENKANT**

Reinigen met een zacht zeepsop en warm water. Afspoelen en drogen met een zachte doek. Nooit schurende materialen gebruiken. Ook nooit water in de roosters laten stromen. Als het snoer vuil wordt, afvegen met een vochtige doek.

**KOKEN IN DE MICROGOLFOVEN**

1. Open de deur van de oven. Plaats het voedsel op de draaitafel in de oven. Sluit de deur.
2. Zet de vermogensselector (1) op het gewenste niveau. Er zijn vijf niveaus van 90 watt tot maximum. De vermogensselector kan in ieder van deze standen worden gezet.

- max
- 600
- 360
-  ontdooien
- 90

3. Zet de timer (2) op de gewenste kooktijd. De draaitafel gaat roteren en het koken. Aan het eind van de kooktijd zal een bel gaan rinkelen. Ook wordt het lampje afgezet.


**Opmerking:**

- Ieder cijfer op de schaalverdeling vertegenwoordigt één minuut. Nauwkeurige tijdsinstelling is mogelijk door de knop van de timer een beetje voorbij de gewenste kooktijd te draaien. Draai die vervolgens terug naar de juiste instelling.
- Druk de knop in waarmee de deur wordt geopend om na te gaan of het voedsel de juiste conditie heeft bereikt. Dit dient te geschieden gedurende het koken. Als de deur wordt geopend, zal de oven automatisch worden afgezet. Ook zal de timer niet verder doordraaien. Als het voedsel nog langer moet worden gekookt, moet de deur worden gesloten. De oven wordt aangezet en ook zal de timer blijven doortellen.
- De draaitafel kan naar links of naar rechts draaien.

**HET KOKEN VAN VERVROREN VOEDSEL OP GEWICHT**

Het ontdooien van bevroren voedsel is één van de voordelen van een microgolfoven. Met een dergelijke oven kan dit veel sneller geschieden dan in de ijskast. Ook is dit veiliger dan ontdooien bij kamertemperatuur daar in de oven, de aanwas van schadelijke bacteriën niet wordt bevorderd.

Het is belangrijk om niet te vergeten dat het ontdooien langer duurt dan koken in de microgolfoven. Blijf het voedsel controleren. Dit moet gedurende het ontdooien, ook minstens éénmaal worden omgekeerd.

1. Draai de vermogensselector (1) op ontdooien ().
2. Draai de knop van de timer/Gewicht-regeling (2) rechtsom op het gewicht (kg) van het voedsel.

**Opmerking:** De oven begint te werken zodra de knop van de timer wordt rondgedraaid. Ieder cijfer op de schaalverdeling vertegenwoordigt één kg.

**VOORZICHTIG: Na gebruik nooit vergeten om de timer weer op 0 te zetten anders blijft de oven werken.**

**Voedsel altijd voorzichtig uit de oven verwijderen daar de verpakking heet zal zijn.**



## Richtlijnen voor verwarmen of opwarmen

Verwarmen of opwarmen van voedsel in de microgolfoven, is het belangrijk om een aantal richtlijnen te volgen. Eerst moet de hoeveelheid voedsel nauwkeurig worden vastgesteld teneinde de tijd te bepalen die noodzakelijk is voor het opwarmen. Plaats het voedsel in een cirkelvormig patroon aangezien enkel dan de beste resultaten worden verkregen. Voedsel op kamertemperatuur zal sneller worden verwarmd dan gekoeld voedsel. Producten in blik moeten uit het blik worden verwijderd. Vervolgens moeten deze in een doosje worden geplaatst die in een microgolfoven kan worden gebruikt. Het voedsel zal gelijkmatiger worden verwarmd als dit met een deksel dat geschikt is voor een microgolfoven wordt afgedekt of als doorgeprikt plastic folie wordt gebruikt. Het deksel moet voorzichtig worden verwijderd teneinde brandwonden veroorzaakt door stoom, te vermijden. Gebruik de onderstaande tabel als richtlijn voor het opwarmen van reeds gekookt voedsel.

Gerecht	Kooktijd (op HOOG)	Speciale instructies
Voorgesneden vlees 3 plakken (0,5 cm dik)	1½-2½ minuut	Plaats het vlees op een bord dat geschikt is voor een microgolfoven. Vervolgens afdekken met plastic folie en ventileren. • N.B.: Als jus of saus worden gebruikt, zal het vlees sappig blijven.
Stukjes kip 1 borst 1 poot of dij	2-3½ minuut 1½-2½ minuut	Plaats de porties kip op een bord dat geschikt is voor de microgolfoven. Vervolgens afdekken met plastic folie en ventileren.
Vis-filets (170-230 gr.)	1-2½ minuut	Plaats de vis op een bord dat geschikt is voor de microgolfoven. Vervolgens afdekken met plastic folie en ventileren.
Lasagna 1 portie (300 gr.)	4½-7 minuut	Plaats de lasagna op een bord dat geschikt is voor de microgolfoven. Vervolgens afdekken met plastic folie en ventileren.
Casserole 1 beker 4 bekers	1½-3½ minuut 5-7½ minuut	KOKEN in een casseroleschaal die geschikt is voor de microgolfoven. Halverwege gedurende het koken, éénmaal omroeren.
Casserole crème of kaas 1 beker 4 bekers	1½-3 minuut 4-6½ minuut	KOKEN in een casseroleschaal die geschikt is voor de microgolfoven. Halverwege gedurende het koken, éénmaal omroeren.
Hamburgergehakt of barbecued rundvlees 1 sandwich (een halve beker vleesvulling) zonder kadetje	1-3 minuut	De vulling en het kadetje afzonderlijk verwarmen. De vulling koken afgedekt in een casserole-schaal die in de microgolfoven kan worden gebruikt. Éénmaal roeren. Het kadetje verwarmen zoals hieronder aangegeven.
Aardappelpuree 1 beker 4 bekers	2-3½ minuut 6-8½ minuut	KOKEN in een casseroleschaal die geschikt is voor de microgolfoven. Halverwege gedurende het koken, éénmaal omroeren.
Witte bonen in tomatensaus 1 beker	2-3½ minuut	KOKEN in een casseroleschaal die geschikt is voor de microgolfoven. Halverwege gedurende het koken, éénmaal omroeren.
Ravioli of pasta in saus 1 beker 4 bekers	3-4½ minuut 8-11½ minuut	KOKEN in een casseroleschaal die geschikt is voor de microgolfoven. Halverwege gedurende het koken, éénmaal omroeren.
Rijst 1 beker 4 bekers	1½-2 minuut 4-6 minuut	KOKEN in een casseroleschaal die geschikt is voor de microgolfoven. Halverwege gedurende het koken, éénmaal omroeren.
Sandwich met vulling of kadetje 1 kadetje	20-35 seconden	In een papieren handdoek wikkelen en op de glazen schotel plaatsen.
Groenten 1 beker 4 bekers	1½-3 minuut 4-6 minuut	KOKEN in een casseroleschaal die geschikt is voor de microgolfoven. Halverwege gedurende het koken, éénmaal omroeren.
Soep 1 portie (8 oz)	2-3 minuut	KOKEN in een casseroleschaal die geschikt is voor de microgolfoven. Halverwege gedurende het koken, éénmaal omroeren.

## Tabel: Voorgaarten

Groente	Gewicht	Kooktijd (op HOOG)	Instructies	Wachttijd
Artichoken (230 gr. per stuk)	2 medium 4 medium	5-8 11-13	Schoonmaken. 2 theelepels water en 2 theelepels sap toevoegen. Afdekken.	23 minuten
Asperge Vers, stengels	450 gr.	3-7	Een halve beker water toevoegen. Afdekken.	23 minuten
Sperziebonen, vers	450 gr.	8-12	Een halve beker water toevoegen in een afgedekte casseroleschotel van 1,5 liter. Halverwege gedurende het koken opnieuw arrangeren.	23 minuten
Verse biet	450 gr.	13-18	Een halve beker water toevoegen in een afgedekte casseroleschotel van 1,5 liter. Halverwege gedurende het koken opnieuw arrangeren.	23 minuten
Broccoli, vers, stengels	450 gr.	5-9	Plaats de broccoli in een bakschaal. Een halve beker water toevoegen.	23 minuten
Kool, vers, gehakt	450 gr.	6-8	Een halve beker water toevoegen in een afgedekte casseroleschotel van 1,5 liter. Halverwege gedurende het koken opnieuw arrangeren.	23 minuten
Wortelen, vers, gesneden	200 gr.	3-6	Een 1/4 beker water toevoegen in een afgedekte casseroleschotel van 1 liter. Halverwege gedurende het koken opnieuw arrangeren.	23 minuten
Bloemkool, vers, geheel	450 gr.	8-10	Reinigen. Een 1/4 beker water toevoegen in een afgedekte casseroleschotel van 1 liter. Halverwege gedurende het koken opnieuw arrangeren.	23 minuten
Verse stukjes selderij. Vers, in plakjes gesneden	2 bekertjes 4 bekertjes	3-6 8-10	In plakjes snijden. Een halve beker water toevoegen in een afgedekte casseroleschotel van 1,5 liter. Halverwege gedurende het koken opnieuw arrangeren.	23 minuten
Mais, vers	2 kolven	5-9	Reinigen. Giet 2 eetlepels water in een bakschaal van 1,5 liter. Afdekken.	23 minuten
Champignons, vers in plakjes gesneden	230 gr.	2-3	Plaats de champignons in een afgedekte casseroleschaal van 1,5 liter. Halverwege gedurende het koken opnieuw arrangeren.	23 minuten
Pastinaak, vers, in plakjes gesneden	450 gr.	4-8	Een halve beker water toevoegen in een afgedekte casseroleschotel van 1,5 liter. Halverwege gedurende het koken opnieuw arrangeren.	23 minuten
Doperwtjes, vers	4 bekertjes	7-10	Een halve beker water toevoegen in een afgedekte casseroleschotel van 1,5 liter. Halverwege gedurende het koken opnieuw arrangeren.	23 minuten
Bataat Geheel; gebakken (170-230 gr. ieder)	2 middelgroot 4 middelgroot	5-10 7-13	Prik de bataat een aantal keer met de vork door. Vervolgens op 2 papieren handdoeken plaatsen. Halverwege gedurende het koken omdraaien.	23 minuten 23 minuten
Aardappelen Geheel; gebakken aardappelen (170-230 gr. per stuk)	2 aardappelen 4 aardappelen	6-8 10-15	Prik de aardappel een aantal keer met de vork door. Vervolgens op 2 papieren handdoeken plaatsen. Halverwege gedurende het koken omdraaien.	23 minuten 23 minuten
Spinazie, vers, bladspinazie	450 gr.	5-8	Een halve beker water toevoegen aan een afgedekte casseroleschaal van 2 liter.	23 minuten
Courgette, vers, in plakjes gesneden	450 gr.	5-8	Een halve beker water toevoegen in een afgedekte casseroleschotel van 1,5 liter. Halverwege gedurende het koken opnieuw arrangeren.	23 minuten
Courgette, vers, heel	450 gr.	7-10	Doorprikken. Op 2 papieren handdoeken plaatsen. Draai de courgettes om en vervolgens moeten die halverwege gedurende het koken opnieuw worden gearrangeerd.	23 minuten

## Tip voor het ontdoeien

### Ontdooien van vlees - tips en technieken.

#### WAARSCHUWING: Gedurende het koken nooit aluminium folie gebruiken.

- U kunt vlees in de oorspronkelijke verpakking ontdooien zolang daarin geen metalen aanwezig zijn. Eventuele metalen ringen, bevestigingen, draad of folie moeten worden verwijderd.
- Plaats het vlees in een ondiepe bakschaal zodat de vloeistoffen worden opgevangen.
- Het vlees mag uitsluitend zolang als noodzakelijk is, worden ontdood. Afzonderlijke artikelen zoals koteletten, worstjes en spek moeten zo snel mogelijk worden gescheiden. Verwijder de reeds ontdooide porties en ga door met het ontdooien van de resterende stukken.
- Hele stukken vlees zijn ontdood zodra een vork met middelbare kracht, in het midden van het vlees kan worden gestoken. Het midden is nog steeds gedeeltelijk bevroren. Laten staan tot het vlees geheel is ontdood.
- Vlees ontdooien door de ontdooifunctie te gebruiken.

### ONTDOOIÏNGSTABEL - VLEES EN GEVOGELTE

Vlees	Gewicht	Ontdooiingstijd (minuten)	Wachtijd (minuten)
<b>RUNDVLEES</b>			
Frankfurter	450 g	5-6	10
gehakt	450 g	8-10	10
nierpjes	1 kg	8-12	10
lever	450 g	6-7	10
gebraden rundhaas	1,5 kg	18-20	15
gebraden, voorvoet	1,5-2 kg	22-26	15
gebraden ribstuk (gerold)	1,5-2 kg	15-20	15
gebraden biefstuk (van het been)	1,5-2 kg	20-25	15
gebakken lendestuk	2-2,3 kg	28-33	20
biefstuk in blokjes	450 g	7-8	10
biefstuk, flank	700 g	9-10	10
biefstuk, rond	1 kg	10-14	10
biefstuk, lendestuk	1 kg	10-12	10
<b>KALFSVLEES</b>			
kotelet	450 g	9-10	10
gehakt	450 g	4-5	10
biefstuk	450 g	6-8	10
<b>VARKENSVLEES</b>			
cotelet (1,2 cm dik)	700 g	10-15	10
blokjes	700 g	8-10	10
gehakt	450 g	5-6	10
gebraden lendestuk (van het bot)	2-2,3 kg	28-34	20
krabbetjes	1,5 kg	12-17	15
schouder	1,2 kg	12-15	10
varkenshaas	1 kg	10-12	10
<b>LAMSVLEES</b>			
gebraden lamsbout of schouder	2-2,3 kg	28-33	15
<b>KIP</b>			
hele kip	1,2-1,5 kg	26-30	20
afzonderlijke porties	1,2-1,5 kg	14-17	15
borst (met bot)	1-1,5 kg	10-14	20
kippeboutjes	450 g	9-10	10
dijen	450 g	9-10	10
vleugels	700 g	8-12	10
<b>KALKOEN</b>			
afzonderlijke porties	1-1,5 kg	14-16	15
borst (met bot)	2-2,5 kg	18-22	20
<b>EEND</b>			
geheel	2-2,5 kg	30-40	25

- V. Wat is er fout als het lampje van de oven niet gaat branden?
- A. ■ Het gloeilampje is doorgebrand.  
■ De deur is niet gesloten.
- V. Waarom komt stoom uit het luchtuitlaatrooster en/of waarom druppelt water van de onderkant van de deur?
- A. Stoom wordt gewoonlijk gedurende het koken, geproduceerd. De microgolfoven werd zo vervaardigd dat die stoom wordt afgevoerd via het zijrooster. Deze stoom condenseert soms op de deur. Het water kan dan van de onderkant druppelen. Dit is normaal en veilig en hierover hoeft u zich geen zorgen te maken.
- V. Wordt de microgolffenergie uitgestraald door het venster in de deur?
- A. Nee! Door het metalen scherm wordt de energie teruggekaatst in de oven. De openingen of poorten zijn zodanig uitgevoerd dat licht kan doordringen. De microgolffenergie wordt echter niet doorgelaten.
- V. Wordt de microgolfoven beschadigd als die leeg wordt aangezet?
- A. Ja. Een lege oven nooit aanzetten.
- V. Waarom kunnen eieren soms ontploffen?
- A. Gedurende het bakken of pocheren van eieren is het mogelijk dat de dooier breekt doordat de stoom binnen het membraan rond de dooier, accumuleert. Teneinde dit te voorkomen, de dooier doorprikken met een tandestoker. Dan pas koken. Eieren nooit koken zonder eerst de schaal door te prikken.
- V. Waarom wordt een wachttijd aanbevolen nadat het koken is beëindigd?
- A. Die tijd is zeer belangrijk. Na koken in de microgolf, is hitte in het voedsel aanwezig en niet in de oven. In veel voedingsmiddelen wordt voldoende interne hitte opgeslagen zodat het kookproces zelfs nadat het voedsel uit de oven is verwijderd, voortgang kan vinden. Deze wachttijd voor braadstukken, grote groenten en cakes is noodzakelijk zodat ook de binnenkant geheel wordt doorgekookt zonder dat de buitenkant teveel wordt doorgekookt.
- V. Waarom werkt mijn oven niet altijd net zo snel als wordt gesuggereerd in de richtlijnen?
- A. Raadpleeg eerst nogmaals de richtlijnen en overtuig u ervan of de richtlijnen exact zijn uitgevoerd. Ga ook na waardoor fluctuaties in kooktijd kunnen worden veroorzaakt. De kooktijden en hitte-instellingen zijn uitsluitend suggesties teneinde te lang koken, te voorkomen. Dit is het meest algemene probleem bij het gewend raken aan een microgolfoven. Variaties in afmeting, vorm en gewicht en maat kunnen resulteren in langere kooktijden. Gebruik u eigen oordeel en de suggesties voor het koken. Ga na of het voedsel geheel is gekookt zoals u dat verwacht in een normale conventionele oven.
- V. Waarom kunnen in de oven vonken worden geproduceerd?
- A. Hiervoor zijn er verschillende redenen:  
■ U gebruikt schalen met metalen onderdelen of afwerking (zilver of goud).  
■ U heeft een vork of ander metalen voorwerp in de oven achtergelaten.  
■ U gebruikt een grote hoeveelheid aluminiumfolie.  
■ U gebruikt een metalen bevestigingsdraad.

## Technische specificaties

Energieverbruik	230 volt wisselstroom, 50 Hz
Vermogen (EC 60705 beoordelingsnorm)	800 watt
Microgolffrequentie	2.450 MHz
Buitenafmetingen (B x H x D mm)	455 x 281 x 332
Stroomverbruik	1.200 Watt

- De vermelde afmetingen zijn benaderingen.
- Daar wij constant blijven streven naar verbetering van onze producten, is het mogelijk dat specificaties zonder voorafgaande kennisgeving worden gewijzigd.



**PROline**