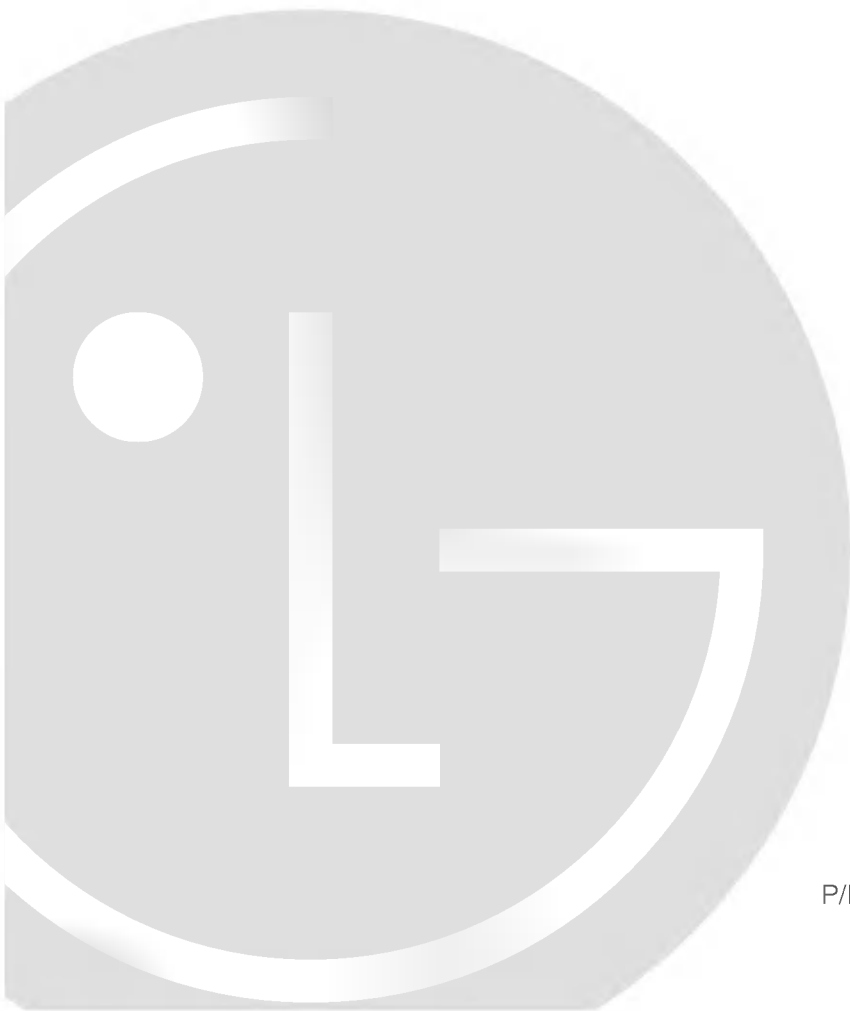




REFRIGERATEUR- CONGELATEUR

MANUEL DU PROPRIETAIRE

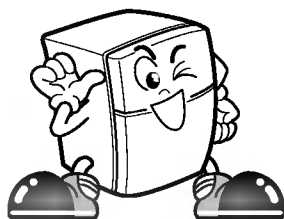
SVP
AVANT D'UTILISER L'APPAREIL LISEZ
ATTENTIVEMENT LE MANUEL DU PROPRIETAIRE
ET CONSERVEZ LE SOIGNEUSEMENT POUR UNE
ULTERIEURE CONSULTATION.



P/NO. 3828JD8220Y

TABLE DES MATIERES

INSTALLATION	2
FEATURES CHART	3
FONCTIONNEMENT	4
Mise en marche	
Reglage de la temperature	
La refrigeration du balconnet du refrigerateur	
Fabrication de glace	
Viande fraiche	
Degivrage	
Destructeur d'odeurs(option)	
Utilisation	
Lampe R.I.L(option)	
SUGGESTIONS POUR LA CONSERVATION DES ALIMENTS	8
NETTOYAGE	9
INFORMATIONS GENERALES	9
REPLACEMENT DES AMPOULES	10
AVERTISSEMENTS IMPORTANTS	10
AVANT D'APPELER LE SERVICE APRESVENTE	11



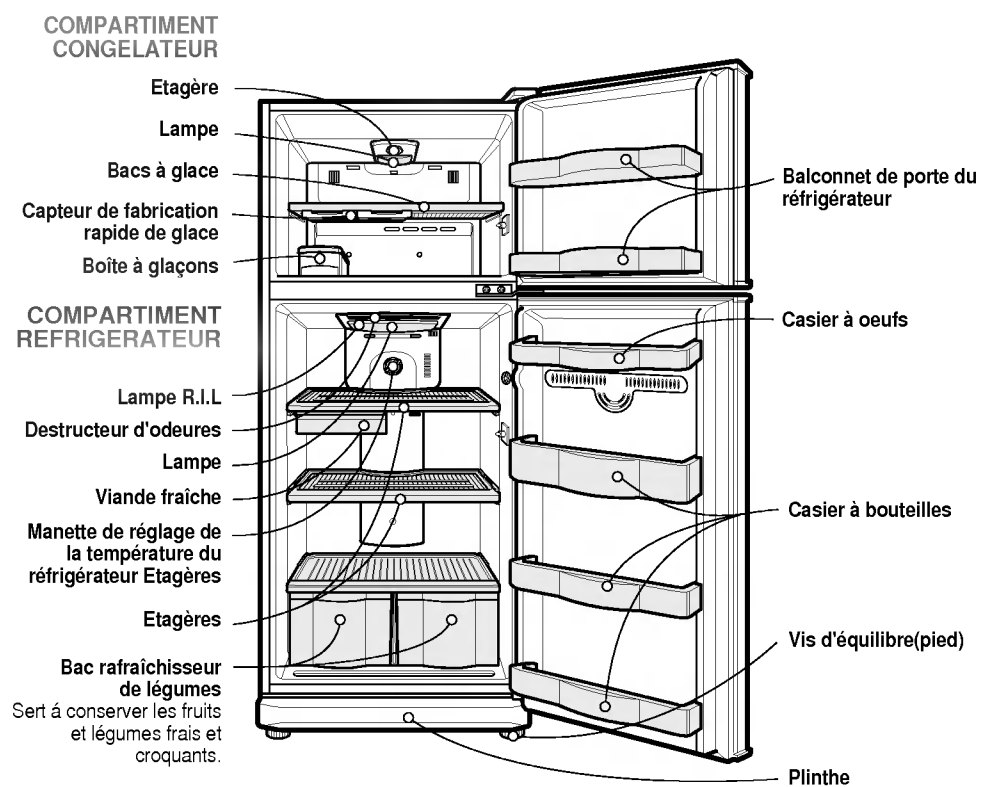
CE REFRIGERATEUR A ETE FABRIQUE AVEC LE PLUS GRAND SOIN ET UTILISE LES TECHNOLOGIES LES PLUS RECENTES. NOUS SOMMES CONFIANTS QUE SES PERFORMANCES ET SA FIABILITE OBTIENDRONT VOTRE ENTIERE SATISFACTION. VEUILLEZ, AVANT D'UTILISER VOTRE REFRIGERATOR, LIRE ATTENTIVEMENT CE MANUEL. IL RENFERME LES INSTRUCTIONS PRECISES RELATIVES A L'INSTALLATION, FONCTIONNEMENT ET ENTRETIEN ET VOUS FOURNIT QUELQUES ASTUCES UTILES.

CHOISISSEZ L'EMPLACEMENT.

1. Placez votre réfrigérateur dans un endroit facile d'utilisation.
2. Installez l'appareil dans une pièce sans humidité, loin des sources de chaleur et des rayons directs du soleil.
3. Pour un fonctionnement optimal, assurez-vous que l'air puisse bien circuler autour du réfrigérateur.
3. Si l'appareil est encastré dans le mur, veillez à ce qu'il existe au minimum 30 cm (12 pouces) entre le plafond et le réfrigérateur et 5 cm (2 pouces) entre ce dernier et le mur.
3. Le réfrigérateur doit être surélevé 2,5 cm (1 pouce) minimum du sol surtout si ce dernier est couvert.
4. Pour éviter les vibrations, veillez à ce que l'appareil soit bien équilibré.
4. Si nécessaire, réglez les pieds (vis d'équilibre) de manière à compenser les défauts du plancher.
4. Pour faciliter la fermeture des portes, l'appareil doit être légèrement incliné vers l'arrière.
4. Vous pouvez tourner facilement les pieds si vous basculer délicatement l'appareil vers l'arrière.
4. Tournez les pieds dans le sens des aiguilles d'une montre pour le lever et dans le sens contraire pour le baisser.
5. Installez-le à l'endroit où la température ambiante est au dessus de 5 °C.
5. Si vous l'installez à l'endroit au dessous de 5 °C, la force réfrigératrice diminue.

ENSUITE

1. Débarassez le réfrigérateur de la poussière du transport et nettoyez le soigneusement.
2. Installez les accessoires tels que les bacs à glace, couvercle du plateau d'évaporation, etc... Les accessoires sont rassemblés dans un seul emballage pour mieux les protéger durant le transport.
3. Branchez l'appareil à la prise secteur à l'aide du câble d'alimentation. Evitez de brancher d'autres appareils sur la même prise.
4. Laissez l'appareil tourner pendant 2 à 3 heures avant de le charger.
4. Vérifiez le flux d'air froid dans le compartiment congélation pour s'assurer que le congélateur fonctionne normalement.
4. Votre réfrigérateur est maintenant prêt à l'emploi.



• Si vous découvrez l'absence de pièces sur votre réfrigérateur, elles sont peut être livrés uniquement avec d'autres modèles.

FONCTIONNEMENT

MISE EN MARCHÉ

Lors de la première mise en marche de votre réfrigérateur, laissez-le en repos en position verticale pendant 3 heures avant de le remplir d'aliments frais ou congelés avant de la brancher.

REGLAGE DE LA TEMPERATURE

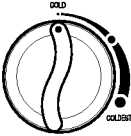

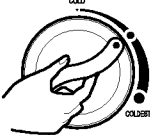
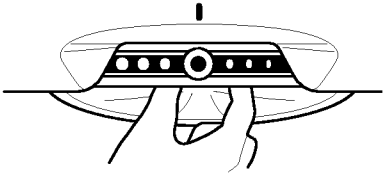
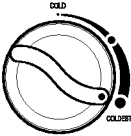
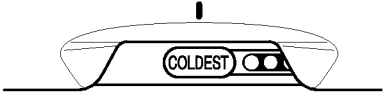
Votre réfrigérateur est muni de deux manettes qui vous permettent de régler la température dans les compartiments réfrigérateur et congélateur.

Ces manettes sont, initialement, réglées sur la position moyenne.

Pour obtenir une température plus froide, régler chacune des manettes sur "COLDEST", pour augmenter la température, positionnez les manettes sur "COLD".

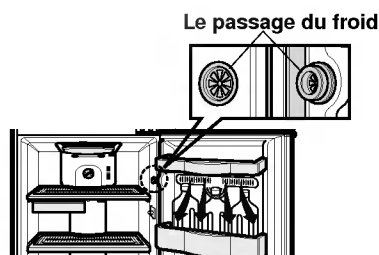
Refrigerateur

Congelateur

» COLD		
		
» COLDEST		

LA REFRIGERATION DU BALCONNET DU REFRIGERATEUR

- C'est la fonction qui fait le passage du froid à la porte du réfrigérateur et fournit le froid au balconnet.
- Une fois qu'un nouvel aliment s'introduit dans le balconnet, le réfrigérateur fournit le froid au balconnet pour qu'il refroidisse le balconnet plus vite.
- Quant au nettoyage, si l'eau ou la chose étrange entre dans le passage du froid, la capacité diminue, et si la garniture de caoutchouc s'endommage, la capacité pourrait se détériorer avec le froid fuyant.

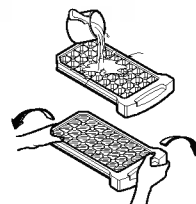


FABRICATION DE GLACE

- Pour fabriquer des glaçons, remplissez le bac à glace d'eau et mettez-le dans le congélateur.
- Pour enlever les glaçons, tenez une extrémité du bac et tournez légèrement l'autre.

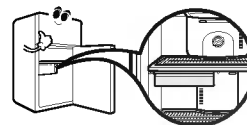


- Pour enlever facilement les glaçons, mettez le bac un bref instant sous l'eau avant d'exercer la torsion.



VIANDE FRAICHE

- L'ouverture de la porte provoquant l'entrée d'air chaud n'altère pas la viande fraîche. Vous pouvez ainsi y introduire davantage d'aliment frais.
- Veillez à placer correctement l'étagère et bien disposer la viande fraîche dans le compartiment désigné à cet effet. Dans le cas contraire, la conservation de viande fraîche ne se déroulera pas correctement.



DEGIVRAGE

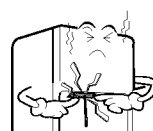
- Defrosting takes place automatically.
- L'eau de dégivrage est collectée dans le bac d'évaporation situé en bas à l'arrière du réfrigérateur. L'eau s'évapore de ce bac automatiquement.

DESTRUCTEUR D'ODEURS (OPTION)

- L'utilisation d'un "catalyseur palladium" garantit la destruction d'odeurs.
- La destruction d'odeurs indésirables des aliments rangés dans le compartiment de légumes frais s'effectue en toute sécurité pour votre santé ainsi que pour les aliments.

UTILISATION

- Le catalyseur se trouvant dans le système de circulation d'air froid dans le compartiment des aliments frais, il ne nécessite aucun entretien.
- Évitez de percer le système de circulation d'air froid pour ne pas endommager le catalyseur du destructeur d'odeurs.
- Lorsque vous conservez des aliments ayant une odeur forte, enveloppez-les correctement ou rangez-les dans des boîtes fermées pour ne pas transmettre leurs odeurs aux autres aliments.



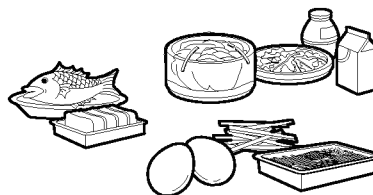
LAMPE R.I.L (OPTION)

Caractéristiques

- Les rayons infrarouges longs émis par la lampe à rayons infrarouges longs (R.I.L) réduisent la sécheresse des aliments et conservent leurs formes d'origine sans les transformer.
- En augmentant l'acide nucléique, les rayons infrarouges longs conservent également, plus longtemps, la saveur et le parfum des aliments.

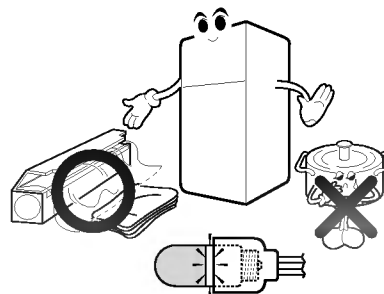
Conservation plus efficace

- Rangez avec les aliments crus (sans chaleur ni désinfectant) ceux sans assaisonnement, sel ou sucre, et ceux qui doivent être gardés à basse température.
- (Tranches) de poisson cru, viande, volaille, etc...
- Il est utile de conserver le goût des aliments. Les rayons infrarouges longs ralentissent considérablement la fermentation et le surmûrissement.
- Légumes assaisonnés, yoghurt, etc...
- Rangez avec les plats cuisinés ou périssables les aliments qui ne peuvent pas être congelés.
- Oeufs durs, pousses de bambou, herbes, etc...



Fonctionnement

- Lorsque le réfrigérateur se met en route, la lampe R.I.L s'allume. L'allumage et l'extinction de la lampe est contrôlée, pendant le fonctionnement, par la température interne de l'appareil. Cette lampe ne nécessite aucun entretien.
- La lampe R.I.L est couverte d'une matière spéciale qui renforce l'effet des rayons infrarouges.
- Évitez de couvrir ou de mettre des aliments devant la lampe R.I.L pour ne pas affaiblir son action.
- Les aliments enveloppés dans des sacs en vinyl ou des feuilles d'aluminium plutôt que dans de la vaisselle couverte tirent un meilleur profit des rayons infrarouges longs.
- Si vous désirez vérifier le fonctionnement de la lampe R.I.L, poussez l'interrupteur de la porte du compartiment réfrigérateur et vérifiez que la lampe est allumée, ceci est visible par la partie non couverte de la lampe et la fiche.



- Évitez de toucher la lampe R.I.L lorsqu'elle est allumée. La haute température de la lampe peut vous causer des brûlures.

SUGGESTIONS POUR LA CONSERVATION DES ALIMENTS

CONSERVATION DES ALIMENTS

- Gardez les aliments frais dans le compartiment réfrigérateur. La méthode de congélation et décongélation des aliments est déterminante pour conserver la fraîcheur et la saveur des aliments.
- Ne conservez pas les aliments qui risquent de se détériorer à basse température comme les bananes, ananas et melons.
- Laissez les aliments chauds refroidir avant de les mettre dans le réfrigérateur. Introduire des aliments chauds risque d'altérer les autres aliments et d'élever la température ce qui augmente la consommation d'énergie.
- Enveloppez les aliments dans des emballages appropriés ou dans des boîtes fermées. Ceci empêche l'humidité de se dégager et conserve aux aliments leurs goûts et leurs propriétés nutritives.
- Ne bouchez pas les orifices d'aération avec les aliments. Une bonne circulation de l'air frais conserve la température du réfrigérateur.
- N'ouvrez pas fréquemment la porte. L'ouverture de la porte introduit de l'air chaud dans le réfrigérateur et élève sa température.

COMPARTIMENT CONGELATEUR

- Ne gardez pas les bouteilles dans le congélateur, elles peuvent éclater par la dilatation des liquides.
- Ne congeler pas un aliment qui a été décongelé. Il perdra son goût et ses propriétés nutritives.
- Lorsque vous gardez des aliments froids, comme la glace, pendant une longue période, placez-les sur l'étagère du congélateur et non dans les balconnets de la porte.

COMPARTIMENT REFRIGERATEUR

- Évitez de placer les aliments humides sur les étagères du réfrigérateur, ils risquent de geler au contact direct de l'air froid.
- Nettoyez toujours les aliments avant de les introduire dans le réfrigérateur. Les fruits et légumes doivent être lavés et séchés. Nettoyez les aliments avant de les emballer pour éviter d'abîmer les autres aliments.
- Lorsque vous rangez les oeufs dans leur casier, assurez-vous qu'ils sont frais, placez les verticalement dans les alvéoles afin de conserver longtemps leur fraîcheur.

Il est important de garder votre réfrigérateur toujours propre afin d'éviter les odeurs indésirables. Les aliments détériorés doivent être immédiatement retirés car ils risquent de former de l'acide sur les surfaces plastiques et de dissoudre la peinture.

Ne jamais utiliser des brosses métalliques, produits abrasifs ou solutions alcalines fortes sur les surfaces.

Avant de procéder au nettoyage, souvenez-vous que les objets humides adhèrent aux surfaces extrêmement froides. Ne touchez pas ces surfaces si vos mains sont humides ou moites vous éviterez ainsi les brûlures par le froid.

EXTERIEUR - Utilisez une solution tiède que vous préparerez avec un savon liquide doux ou détergent pour nettoyer les finitions du réfrigérateur. Essayez avec un chiffon propre, humide, ensuite séchez.

INTERIEUR - Nettoyez régulièrement l'intérieur du réfrigérateur et les éléments comme recommandé. Si vous avez le modèle sans dégivrage automatique, laissez les deux portes ouvertes pendant toute la durée du nettoyage. Débranchez le réfrigérateur, enlevez les aliments, les étagères et tous les casiers de conservation.

Nettoyez tous les compartiments avec une solution de bicarbonate de soude. Rincez et séchez.

PARTIES INTERIEURES - Lavez les étagères des compartiments, balconnets de la porte, plateaux de conservation, joints magnétiques de la porte, etc..

AVERTISSEMENT

Débranchez toujours le câble d'alimentation de la prise murale avant de commencer toute opération de nettoyage des parties près des éléments électriques (lampes, interrupteurs, commandes, etc..).

Séchez l'excès d'humidité avec une éponge ou un chiffon pour prévenir l'introduction de l'eau ou tout autre liquide dans les parties électriques afin d'éviter les accidents. N'utilisez pas de liquides de nettoyage inflammables ou toxiques.

VACANCES

Si vous partez en vacances courtes et que vous jugiez préférable de laisser fonctionner le réfrigérateur pendant votre absence. Placez les aliments qui supportent la congélation dans le compartiment congélation longue durée.

Mais si votre absence risque d'être plus longue, débranchez le câble d'alimentation, nettoyez soigneusement l'intérieur et laissez les portes OUVERTES pour prévenir la formation d'odeurs.

PANNE DE COURANT

Les coupures de courant sont généralement rétablies après une heure ou deux et n'affectent pas les températures du réfrigérateur.

Toutefois, vous devez éviter d'ouvrir les portes pendant les coupures de courant. Si la coupure se prolonge, placez un bloc de glace sur les aliments congelés.

DEMENAGEMENT

Enlevez ou fixez à l'intérieur du réfrigérateur tous les éléments qui risquent de se perdre.

Pour éviter d'endommager les vis d'équilibre, vissez les à fond dans la base.

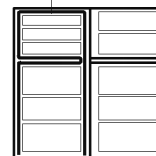
TUYAU ANTI CONDENSATION

Les parois extérieures du réfrigérateur peuvent parfois être chaudes, surtout juste après l'installation.

Ne vous alarmez pas

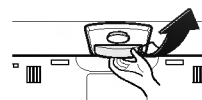
Cet état est le résultat du tuyau anti-condensation qui aspire le liquide réfrigérant chaud pour prévenir la "condensation" sur les parois extérieures.

Tuyau Anti-Condensation



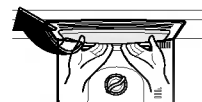
AMPOULE CONGELATEUR

1. Débranchez le câble d'alimentation de la prise secteur.
2. Enlevez le cache du logement de la l'ampoule, pour ce faire, décrochez le, introduisez votre doigt dans l'orifice et faites glisser le cache avec votre main comme le montre le schéma à droite.
3. Enlevez l'ampoule en la tournant dans le sens inverse des aiguille d'une montre et placez l'ampoule neuve.
A4. ssemblez les éléments dans l'ordre inverse du démontage. L'ampoule neuve doit avoir les mêmes caractéristiques que celle d'origine.



AMPOULE REFRIGERATEUR

1. Débranchez le câble d'alimentation de la prise secteur.
2. Enlevez l'étagère supérieure du réfrigérateur.
3. Enlevez le cache du logement de l'ampoule, pour ce faire, décrochez le, introduisez votre doigt dans l'orifice et faites glisser le cache avec votre main comme le montre le schéma à droite.
4. Enlevez l'ampoule en la tournant dans le sens inverse des aiguille d'une montre et placez l'ampoule neuve.
5. Assemblez les éléments dans l'ordre inverse du démontage. L'ampoule neuve doit avoir les mêmes caractéristiques que celle d'origine.



N'UTILISEZ PAS UN PROLONGATEUR

Si possible, réservez une prise secteur pour la connexion du réfrigérateur uniquement, vous éviterez ainsi au réfrigérateur ainsi qu'aux autres appareils ou éclairages de causer une surcharge et de provoquer un court circuit.

REPLACEMENT DU CABLE D'ALIMENTATION

Vous devez remplacer le cordon d'alimentation, s'il est endommagé, par un cordon spécifique ou assemblé par le fabricant ou l'agent agréé.

LA MISE A LA TERRE

Dans l'éventualité d'un court circuit, la mise à la terre réduit les risques de chocs électriques en fournissant au courant électrique un fil supplémentaire pour s'échapper.

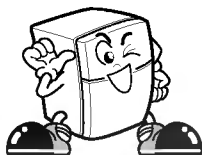
Pour éviter les risques de chocs électriques, cet appareil doit être mis à la terre.

L'utilisation incorrecte d'une prise dotée d'une mise à la terre peut occasionner des chocs électriques. Consultez un électricien qualifié ou une personne du service de maintenance si les instructions de mise à la terre vous semblent peu claires ou si vous avez des doutes quant à la mise à la terre correcte de l'appareil.

UNE ATTRACTION EXTREMEMENT DANGEREUSE

Un réfrigérateur vide présente pour les enfants une attraction dangereuse. Pour rendre l'appareil inutilisé sans danger, enlevez les garnitures, les voyants lumineux, démontez la porte, ou prenez les précautions qui s'imposent.

Ne gardez pas de matières inflammables ou explosives ou chimiques dans le réfrigérateur



AVANT D'APPELER LE SERVICE APRES-VENTE

L'appel du service après-vente peut être souvent évité!
Votre réfrigérateur ne fonctionne pas parfaitement, commencez par effectuer les contrôles suivants.

PROBLEMES

CAUSES POSSIBLES

LE REFRIGERATEUR NE FONCTIONNE PAS

- Vérifiez le circuit électrique : coupure ou fusible grillé
- Vérifiez que le câble d'alimentation est bien connecté à la prise secteur

COMPARTIMENT REFRIGERATION OU CONGELATION TROP CHAUD

- Le contrôle de la température n'est pas sur la bonne position.
- L'appareil est placé trop près du mur ou d'une source de chaleur
- Pénétration d'air chaud due à l'ouverture trop fréquente de la porte
- La porte est restée ouverte longtemps.
- Le réfrigérateur est trop chargé.

BRUIT(S) ANORMAL(AUX)

- Le réfrigérateur est installé dans un emplacement non approprié : les pieds (vis d'équilibre) doivent être réglés.
- Des objets inutiles sont placés derrière le réfrigérateur.

EXISTENCE D'ODEUR

- Les aliments dégageant des odeurs fortes doivent être soigneusement emballés.
- L'intérieur de l'appareil nécessite un nettoyage.

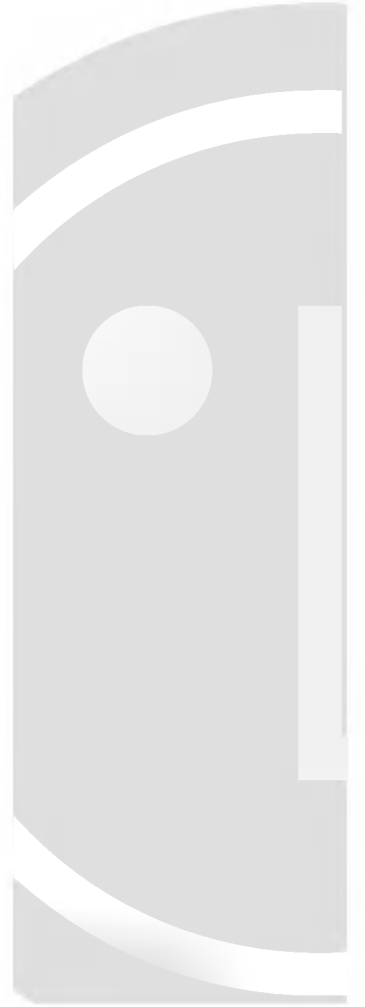
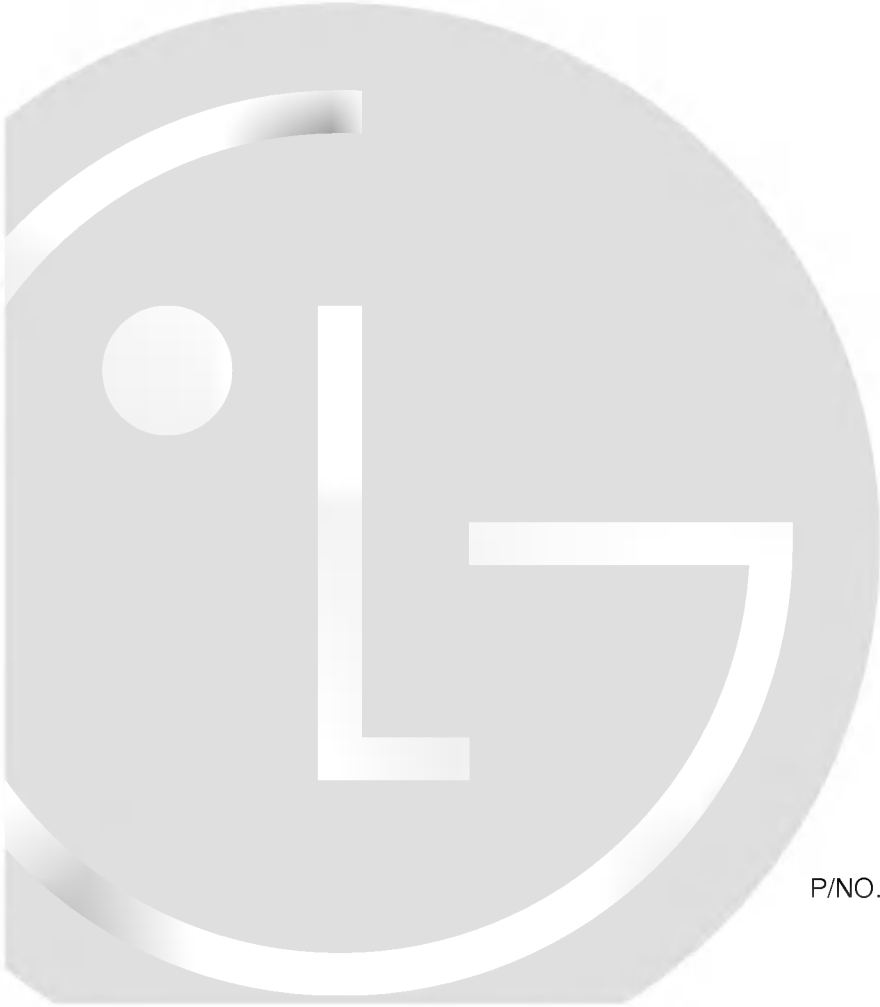
GOUTTES D'EAU SUR LES PAROIS EXTERIEURES DE L'APPAREIL

- Ce n'est pas anormal pendant les saisons durant lesquelles l'humidité est élevée.
- La porte est restée entrouverte.



ثلاجة - فريزر كتيب المالك

يرجى
قراءة هذا الكتيب بعناية قبل تشغيل الثلاجة حفظه في متناول
اليد للرجوع إليه في كل الأوقات.



P/NO. 3828JD8220Y