



website: <http://www.lgservice.com>
e-mail: <http://www.lgservice.com/techsup.html>

LRBP1031T **LRBP1031W** **LRBP1031NI**

REFRIGERATOR- FREEZER

User's Guide (2~16)

Please read this User's Guide carefully before operating and keep it handy for reference at all times.

REFRIGERATEUR- CONGELATEUR

Manuel de l'utilisateur (18~32)

Lisez avec attention ce Manuel de l'utilisateur avant d'utiliser le réfrigérateur et gardez-le toujours pour toute référence.

FRIGORIFICO- CONGELADOR

Instrucciones de uso (34~48)

Lea estas instrucciones de uso con atención antes de poner el refrigerador en funcionamiento y manténgalo siempre a mano en cualquier momento.



ÍNDICE

SEGURIDAD DEL REFRIGERADOR	35
CÓMO INSTALAR SU REFRIGERADOR ...	36
Cómo desempacar su refrigerador	36
Instalación	36
Requisitos eléctricos	37
Registro	37
CUADRO DE CARACTERÍSTICAS	38
FUNCIONAMIENTO	39
Puesta en marcha	39
Control de temperatura	39
Congelación rápida	39
Inactividad	40
Autocomprobación	40
Alarma de la puerta	40
Producción de hielo	40
Descongelación	40
RECOMENDACIONES RELATIVAS AL ALMACENAMIENTO DE ALIMENTOS	41
SUSTITUCIÓN DE LA LÁMPARA	42
INFORMACIÓN GENERAL	42
LIMPIEZA DE SU REFRIGERADOR	43
CAMBIO DEL TIPO DE APERTURA DE LA PUERTA	44
ANTES DE LLAMAR AL SERVICIO TÉCNICO	46
LOCALIZACIÓN REPARACIÓN DE AVERÍAS	47

SEGURIDAD DEL REFRIGERADOR

Su seguridad y la seguridad de los demás es muy importante.

Hemos incluido muchos mensajes importantes de seguridad en este manual y en su electrodoméstico. Lea y obedezca siempre todos los mensajes de seguridad.



Este es el símbolo de advertencia de seguridad.

Este símbolo le llama la atención sobre peligros que pueden ocasionar la muerte o una lesión a usted y a los demás.

Todos los mensajes de seguridad irán precedidos por el símbolo de advertencia de seguridad y la palabra "PELIGRO" o "ADVERTENCIA". Estas palabras significan:

PELIGRO

Si no sigue las instrucciones, usted morirá o sufrirá una lesión grave.

ADVERTENCIA

Si no sigue las instrucciones, usted puede morir o sufrir una lesión grave.

Todos los mensajes de seguridad identificarán el peligro, le informarán cómo reducir las posibilidades de sufrir una lesión y lo que puede suceder si no siguen las instrucciones.

INSTRUCCIONES IMPORTANTES DE SEGURIDAD

ADVERTENCIA: Para reducir el riesgo de incendio, choque eléctrico, o lesiones personales al usar su refrigerador siga estas precauciones básicas:

- No quite la terminal de conexión a tierra.
- No use un cable eléctrico de extensión.
- Desconecte el suministro de energía antes de darle servicio.
- Vuelva a colocar todos los paneles antes de ponerlo a funcionar.
- Remueva las puertas de su refrigerador viejo.
- Use un limpiador no inflamable.
- No use un adaptador.
- Mantenga los materiales y vapores inflamables, tales como gasolina, alejados del refrigerador.
- Use dos o más personas para mover e instalar el refrigerador.
- Desconecte el suministro de energía antes de instalar la fábrica de hielo. (en algunos modelos)
- Conecte a un contacto de pared de conexión a tierra de 3 terminales.

CONSERVAR ESTAS INSTRUCCIONES

Cómo deshacerse de su refrigerador viejo

PELIGRO

Peligro de Asfixia

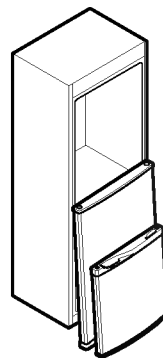
Remueva las puertas de su refrigerador viejo.

No seguir esta instrucción puede ocasionar la muerte o daño al cerebro.

IMPORTANTE - El atrapamiento y asfixia de niños no es un problema del pasado. Los refrigeradores tirados y abandonados son un peligro...aún si van a quedar ahí "por unos pocos días". Si Ud. está por deshacerse de su refrigerador viejo, por favor siga las instrucciones que se dan a continuación para prevenir accidentes.

Antes de tirar su refrigerador viejo o congelador:

- Saque las puertas.
- Deje los estantes en su lugar así los niños no pueden meterse adentro con facilidad.



ESPAÑOL

CÓMO INSTALAR SU REFRIGERADOR

⚠ ADVERTENCIA

Peligro de Peso Excesivo

Use dos o más personas para mover e instalar el refrigerador.

No seguir esta instrucción puede ocasionar una lesión en la espalda u otro tipo de lesiones.

Cómo desempacar su refrigerador

Mover la tapa y cualquier etiqueta temporal de su refrigerador antes de ser usado. No quite ninguna etiqueta de tipo de advertencia, la etiqueta del modelo y del número serial, o la hoja técnica que está adjunto en la parte trasera del refrigerador.

Para quitar cualquier cinta o pegante sobrante, frote la area rápidamente con su pulgar. Residuos de cinta y de pegante también puede ser removido fácilmente frotando una pequeña cantidad de líquido de lavar platos sobre la parte adhesiva con sus dedos. Limpie con agua tibia y seque.

No use instrumentos agudos, frotar alcohol, líquidos inflamables o limpiadores abrasivos para remover la cinta o pegante. Estos productos puede dañar la superficie de su refrigerador. Para mayor información, véa Instrucciones Importantes de Seguridad en la sección de Seguridad del Refrigerador.

Los estantes del refrigerador están instalados en la posición de embarque.

Por favor reinstale los estantes de acuerdo a sus necesidades individuales de almacenamiento.

Cómo mover su refrigerador:

Su refrigerador es muy pesado. Cuando mueva su refrigerador para limpiarlo o darle servicio, proteja el piso.

Al mover el refrigerador, siempre tire directamente hacia afuera. No menee el refrigerador de lado a lado ni lo haga "caminar" cuando lo trate de mover ya que podría dañar el piso.

⚠ ADVERTENCIA



Peligro de Explosión

Mantenga los materiales y vapores inflamables, tales como gasolina, alejados del refrigerador.

No seguir esta instrucción puede ocasionar la muerte, explosión, o incendio.

Instalación

1. No coloque el refrigerador junto a fuente de calor, la luz solar directa o humedad.
2. Para evitar vibraciones el refrigerador debe estar nivelado. Si es necesario, ajuste los tornillos de nivelacion para compensar los desniveles del suelo. El frente debe quedar ligeramente mas elevado para que cierre mejor la puerta. Los tornillos de nivelacion se pueden girar con facilidad inclinando el refrigerador ligeramente. Gire los tornillos de nivelacion en sentido horario para levantar el aparato, y en sentido antihorario para bajarlo.
3. Instale el refrigerador entre 55 °F (13 °C) y 110 °F (43 °C). Si la temperatura alrededor del refrigerador es demasiado alta o baja, puede reducirse su rendimiento.

A CONTINUACIÓN

1. Limpie el refrigerador y el polvo acumulado durante el transporte.
2. Instale los accesorios, tales como la cubitera, cajones, baldas, etc., en sus lugares adecuados. Se entregan empaquetados juntos para evitar posibles daños durante el transporte.
3. Deje el refrigerador en funcionamiento durante 2 o 3 horas antes de poner alimentos en su interior. Compruebe la circulación de aire frío en el compartimento del congelador para garantizar una refrigeración adecuada. El refrigerador ya está preparado.

Requisitos eléctricos

⚠ ADVERTENCIA



Peligro de Choque Eléctrico

Conecte a un contacto de pared de conexión a tierra de 3 terminales.

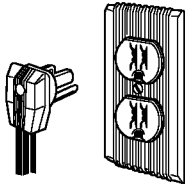
No quite el terminal de conexión a tierra.

No use un adaptador.

No use un cable eléctrico de extensión.

No seguir estas instrucciones puede ocasionar la muerte, incendio o choque eléctrico.

Antes de mover el refrigerador a su posición definitiva, es importante asegurarse que Ud. tiene la conexión eléctrica adecuada:



Método de conexión a tierra recomendado

Se requiere una fuente de energía eléctrica de 115 Voltios, 60Hz., CA solamente y con fusibles de 15 ó 20 amperios, debidamente conectado a tierra. Se recomienda que se use un circuito separado exclusivo para su refrigerador. Use un tomacorriente que no se puede apagar con un interruptor. No use cable de extensión.

NOTA: Antes de realizar cualquier tipo de instalación, limpieza o de quitar un bombilla de luz, ponga el Control del Termostato (o el control del Refrigerador dependiendo del modelo) en la posición OFF (Apagado) y luego desconecte el refrigerador de la fuente de energía. Cuando Ud. ha terminado, reconecte el refrigerador a la fuente de energía eléctrica y vuelva a poner el Control del Termostato (o Control del Refrigerador) en la posición deseada.

Registro

El modelo y el número de serie figuran en la parte de atrás de este aparato. Este número fue asignado especialmente para este aparato y no está disponible para otros. Se aconseja indicar los datos que se solicitan a continuación y guardar esta guía como registro permanente de su compra.

Fecha de Compra : _____

Distribuidor : _____

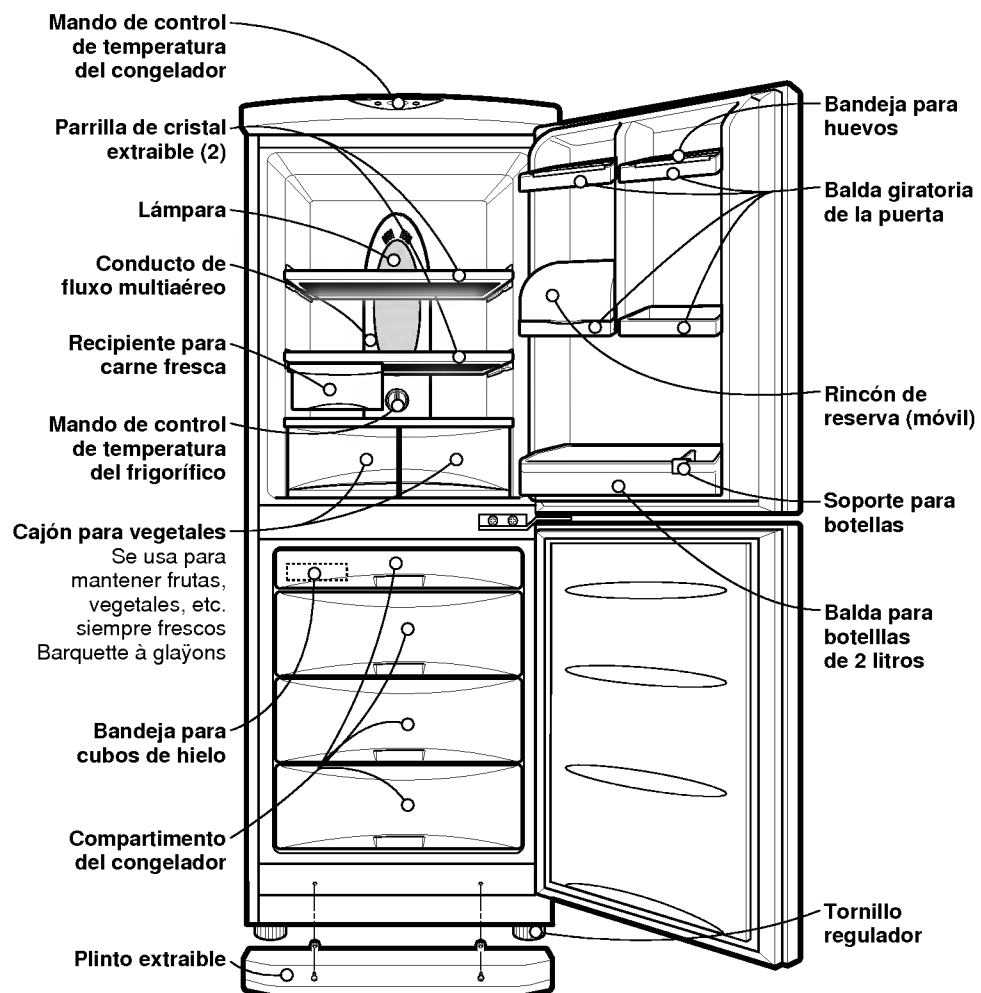
Dirección del Distribuidor : _____

N° de Teléfono del Distribuidor : _____

N° de Modelo : _____

N° de Serie : _____

CUADRO DE CARACTERÍSTICAS



FUNCIONAMIENTO

Puesta en marcha

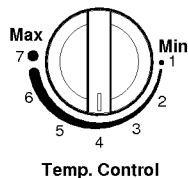
Cuando instale el refrigerador por primera vez, déjelo funcionar durante 2 o 3 horas para que se establezca en la temperatura normal de funcionamiento, antes de colocar alimentos frescos o congelados.

Si se interrumpe el funcionamiento, espere cinco minutos antes de ponerlo en funcionamiento de nuevo.

Control de temperatura

Su frigorífico-congelador tiene dos mandos que le permiten regular la temperatura de los compartimentos del frigorífico y del congelador.

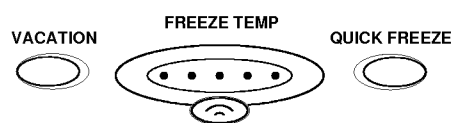
❑ Frigorífico



- Primero, sitúe el mando de TEMP. CONTROL en "4". Después regule la temperatura del compartimento a su gusto.
- Si desea una temperatura interior ligeramente más fría o menos fría, gire el mando hacia MÁX. Cuando la temperatura de alrededor sea boga, ajuste el controlador de temperatura de la refrigeradora a 'Min'.

❑ Congelador

- El mando de temperatura del congelador se encuentra en la parte de arriba del frigorífico-congelador. Primero, sitúe el mando de control de Temperatura de Congelación en el punto medio. Presionando el mando de la Temperatura del Congelador podrá regular la Temperatura del Congelador según el número de lámparas encendidas (se dispone de 5 niveles para el proceso de regulación; 5 lámparas encendidas indican el nivel más frío).
- Cuando se pone en marcha el frigorífico-congelador o se conecta la clavija a la toma de corriente, la regulación de temperatura se lleva a cabo automáticamente y el mando se sitúa en el punto medio.



- Al presionar el botón se escuchará un pito.

Congelación rápida

- Haga uso de esta función cuando quiera congelar los alimentos rápidamente. Presione el botón "QUICK FREEZE" una vez y así la operación de congelación rápida comenzará al tiempo que se enciende la lámpara. La operación de congelación rápida dura 3 horas aproximadamente. Cuando finaliza esta operación, el aparato vuelve al estado normal. Si desea interrumpir el proceso de congelación rápida, vuelva a presionar el botón "QUICK FREEZE"; la lámpara se apagará y el proceso de congelación rápida se interrumpirá y el refrigerador volverá al estado normal.



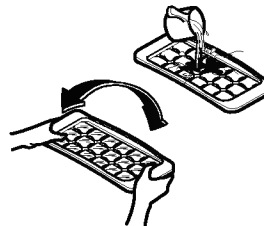
Inactividad

Gracias a esta función el frigorífico-congelador podrá seguir funcionando en el modo de ahorro de energía, lo cual es muy ventajoso cuando se sale de vacaciones, ya que el consumo de energía se reduce al máximo. Al presionar "VACATION" comienza el proceso y se activa la lámpara ON y para interrumpir el proceso hay que volver a presionar. Para un mejor funcionamiento se debe colocar el mando de temperatura "TEMP. CONTROL" en "MIN".



Producción de hielo

- Para hacer cubos de hielo, llene la bandeja de hielo hasta el nivel del agua indicado y colóquela en el congelador.
- Si es necesario que los cubos de hielo se hagan rápidamente, presione el botón "QUICK FREEZE".
- Para retirar los cubos de hielo, sujete la bandeja por los extremos y retuerza suavemente.



Autocomprobación

Esta función le permite detectar problemas en el funcionamiento. Si cree que tiene un problema con su frigorífico-congelador pulse el mando de control de temperatura:

- Si las luces indicadoras se mueven hacia arriba y hacia abajo, su frigorífico-congelador no presenta ningún problema.
- Si las luces indicadoras no se mueven hacia arriba y hacia abajo, deje el aparato enchufado y dirijase a su servicio de asistencia técnica más próximo.

CONSEJO

Para retirar fácilmente los cubos de hielo, pase la bandeja por agua corriente antes de retorcer.

Descongelación

La descongelación se lleva a cabo automáticamente. El agua de desescarche fluye hasta la bandeja de evaporación situada en el lado inferior trasero del refrigerador y se evapora automáticamente.

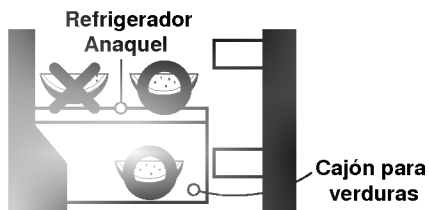
Alarma de la puerta

Cuando la puerta del refrigerador es dejado abierta por un momento, suena la alarma.

RECOMENDACIONES RELATIVAS AL ALMACENAMIENTO DE ALIMENTOS

Almacenamiento de alimentos

- No almacene alimentos que se estropeen fácilmente a bajas temperaturas, como el plátano y el melón.
- Deje enfriar la comida caliente antes de guardarla. Si se guarda comida caliente en el frigorífico-congelador, se pueden estropear otros alimentos y además el consumo de energía es mucho mayor.
- Para almacenar alimentos, utilice recipientes con tapas. Esto impide que se evapore la humedad y contribuye a mantener el sabor y el valor nutritivo de los alimentos.
- **Es conveniente almacenar los alimentos húmedos (especialmente los vegetales y frutas) dentro del compartimiento de almacenamiento de vegetales. Si se requiere ser almacenado fuera del compartimiento, colocarlo cerca de la puerta, lejos de la pared del refrigerador para evitar que sean congelados por la circulación de enfriamiento del refrigerador.**



- No bloquee con comida los tubos ventiladores. La circulación constante de aire frío mantiene uniforme la temperatura del frigorífico-congelador.
- No abra la puerta constantemente. Cuando se abre la puerta entra aire caliente en el frigorífico-congelador y esto conlleva un aumento de la temperatura.

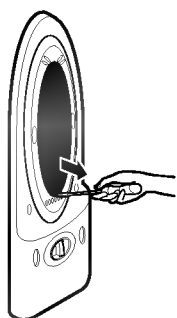
- Para poder regular fácilmente el mando de la temperatura, evite almacenar comida cerca de la esfera del mando de la temperatura.
- No guarde demasiados alimentos en las baldas de la puerta, ya que esto puede impedir que la puerta se cierre totalmente.
- No ponga botellas en el compartimento del congelador ya que cuando se congelan pueden estallar.
- No vuelva a congelar comida que ha sido descongelada. Esto hace que los alimentos pierdan sabor y valor nutritivo.

NOTA

- Si coloca el refrigerador en un lugar con humedad y altas temperaturas, la apertura frecuente de la puerta, o si guarda muchas verduras, puede hacer que se forme escarcha, que no tiene efecto sobre el funcionamiento del refrigerador. Elimine la escarcha con un paño.
- Si se forman gotas bajo el tapa del cajón de las verduras, mantengan las verduras y frutas envueltas en film plástico.

SUSTITUCIÓN DE LA LÁMPARA

1. Desenchufe el cable de potencia de la toma.
2. Retire las parrillas del frigorífico.
3. Para retirar el protector de la lámpara, introduzca el destornillador modelo q en la parte inferior de la cubierta de la lámpara y tire hacia adelante.
4. Gire la lámpara en sentido contrario a las agujas del reloj.
5. Vuelva a instalar operando a la inversa. La nueva lámpara debe tener las mismas características que la original.



INFORMACIÓN GENERAL

Vacaciones

Durante las vacaciones, probablemente preferirá dejar el refrigerador en funcionamiento. Coloque en el congelador aquellos alimentos que se puedan congelar. Cuando tenga previsto estar fuera un periodo de tiempo prolongado:

- Desconecte el enchufe de la red o ponga el control de temperatura en la posición OFF.
- Saque todos los alimentos.
- Limpie el interior.
- Deje en el interior las baldas para evitar que los niños jueguen con ellas.
- Deje todas las puertas para evitar la formación de olores y asegúrese de que no pueden cerrarse.

Fallo de corriente

La mayor parte de los fallos de corriente que se corrigen antes de una hora o dos no tienen efecto sobre las temperaturas del refrigerador. Sin embargo, evite abrir las puertas mientras el refrigerador no reciba corriente. Si la falta de corriente eléctrica es más prolongada, coloque un bloque de hielo seco sobre los alimentos congelados.

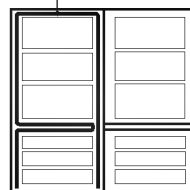
Si se traslada

Saque o sujete todas las partes que puedan moverse en el interior del refrigerador. Para evitar daños a los tornillos de ajuste de altura, gírelos hasta el fondo en la base.

Tubo anticondensación

La pared exterior del armario del refrigerador puede calentarse en ocasiones, especialmente tras la instalación. No se alarme. Se debe al tubo anticondensación que bombea refrigerante caliente para evitar la condensación en la pared exterior.

Tubo anticondensación



PRECAUCIÓN

- El hielo seco es muy frío. Evite el contacto con la piel. Está muy por debajo de 0 °F y puede causar congelaciones inmediatas y lesiones en la piel y otros tejidos.
- El hielo seco es dióxido de carbono congelado. Utilícelo sólo en áreas con buena ventilación. Debido a que libera vapor de dióxido, puede causar dolor de cabeza, mareos, sofocos o la muerte.

LIMPIEZA DE SU REFRIGERADOR

⚠️ ADVERTENCIA



Peligro de Explosión

Use un limpiador no inflamable.

No seguir esta instrucción puede ocasionar la muerte, explosión o incendio.

Tanto la sección del refrigerador como la del congelador se descongelan automáticamente. Sin embargo, limpie ambas secciones una vez al mes para prevenir la formación de olores. Limpie los derrames inmediatamente.

Para limpiar su refrigerador:

- Desenchufe el refrigerador o desconecte la corriente eléctrica.
- Quite todas las partes desmontables de adentro, como estantes, compartimientos de verduras, etc.
- Use una esponja o paño suave limpio y detergente diluido en agua tibia. No use limpiadores abrasivos o fuertes.
- Lave a mano, enjuague y seque bien todas las superficies.
- Enchufe el refrigerador o reconecte la electricidad.

■ Consejos adicionales de limpieza:

PARTE	COMENTARIOS
Exterior	<ul style="list-style-type: none"> ■ El encerado de superficies metálicas pintadas ayuda a proteger contra la oxidación. No encere partes plásticas. Encere las superficies de metal pintadas, por lo menos dos veces al año usando cera para electrodomésticos (o cera en pasta para autos). Aplique la cera con un paño limpio. ■ Para productos con acabado de acero inoxidable, use una esponja o un trapo suave y un detergente suave en agua tibia. No use limpiadores abrasivos o fuertes. Seque por completo con un paño suave.
Pared Interno (permite que el congelador se califique para que la tela no se pegue.)	<ul style="list-style-type: none"> ■ Para ayudar a quitar los olores, puede lavar el interior del refrigerador con una mezcla de levadura en polvo y agua tibia. Mezcle 2 cucharadas pequeñas a 1 cuarto de agua (26gr de levadura a 1 litro de agua). Asegúrese de que la levadura se disuelva completamente de forma que no sea abrasiva y no raye la superficie del refrigerador.
Revestimiento y empaque de las puertas	<ul style="list-style-type: none"> ■ No use ceras de limpieza, detergentes concentrados, blanqueadores o limpiadores conteniendo petróleo en las partes plásticas.
Partes plásticas (tapas y paneles)	<ul style="list-style-type: none"> ■ No use toallas de papel, aerosoles para ventanas, limpiadores o líquidos inflamables. Estos pueden dañar el material.
Serpentines del condensador	<ul style="list-style-type: none"> ■ Quitar la rejilla de la base. (Ver sección "Rejilla de la base.") ■ Use una aspiradora con extensión para limpiar los serpentines del condensador. ■ Aspire los serpentines cuando están sucios o con polvo. Los serpentines pueden necesitar limpieza tan seguido como cada dos meses. ■ Vuelva a colocar la rejilla de la base.

CAMBIO DEL TIPO DE APERTURA DE LA PUERTA

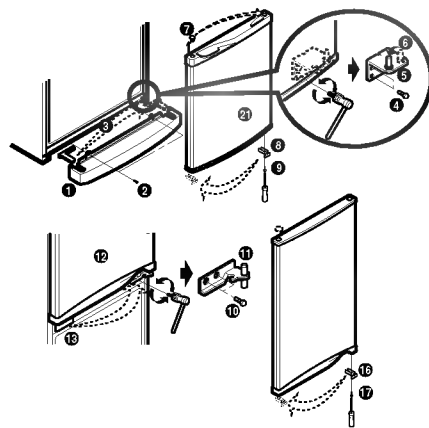
⚠ PRECAUCIÓN

1. Antes de cambiar el tipo de apertura de la puerta, saque todos los alimentos y accesorios, como baldas o bandejas, que no estén fijos en el refrigerador.
2. Utilice un destornillador de estrella o llave para fijar o soltar el tornillo.
3. Tenga cuidado de no volcar el refrigerador al desmontar o montar la bisagra inferior y el conjunto de tornillo regulable. No incline el refrigerador, ya que podría dañarse.
4. Tenga cuidado de no dejar caer la puerta al montar o desmontar la puerta del refrigerador o del congelador.
5. La puerta de este refrigerador, dependiendo de las preferencias del usuario, puede abrirse hacia la derecha o la izquierda.

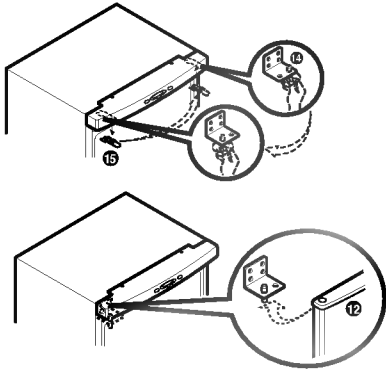
Cambio de la apertura de izquierda a derecha (cuando se convierte de tipo de apertura a la izquierda a tipo de apertura a la derecha)

Cómo invertir la dirección de las puertas

1. Retire el tornillo ② y retire la cubierta ① y desplace la cubierta superior ③. Y, retire el tornillo ④. Y la bisagra en forma de L ⑤, y retire la espiga ⑥. Retire la puerta del congelador ② y cambie la posición de la cubierta ⑦. Retire el tornillo ⑧ y la abrazadera ⑨.



2. Retire la bisagra en forma de C ⑩ y la puerta del frigorífico ⑪. Cambie la posición de la cubierta ⑫. Cambie la posición del tornillo ⑬. Retire el tornillo ⑭ y de la abrazadera ⑮.



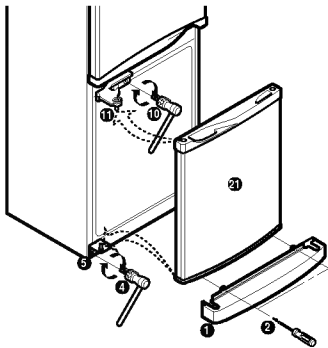
Tras finalizar el trabajo

- Asegúrese de que las cuatro esquinas de las juntas de la puerta no están dobladas. Se recomienda aplicar una pequeña cantidad de silicona.
- Ajuste el tornillo de nivelación del fondo al nivel más alto de modo que el frente quede más elevado.
- Si necesita ayuda tras cambiar la dirección de apertura según se ha indicado, llame a un servicio técnico.

NOTA

La garantía no cubra la inversión de la dirección de las puertas.

3. Cambie la posición de la bisagra en forma de U ⑮, y de la cubierta ⑭. Monte la puerta del frigorífico ⑫. Monte la bisagra ⑪ en forma de C ⑩ y el perno ⑰. Monte la bisagra en forma de C ⑤ y la puerta del congelador y la cubierta inferior ④. Monte la cubierta ① y el tornillo ②.



ANTES DE LLAMAR AL SERVICIO TÉCNICO

CON FRECUENCIA SE PUEDEN EVITAR LOS SERVICIOS TÉCNICOS SI CONSIDERA QUE EL REFRIGERADOR NO FUNCIONA CORRECTAMENTE, COMPRUEBE EN PRIMER LUGAR LO SIGUIENTE:

PROBLEMA	CAUSAS POSIBLES
EL REFRIGERADOR NO FUNCIONA	<ul style="list-style-type: none"> ■ Fusible fundido o ha saltado el automático. ■ Se ha desenchufado el cable o se ha aflojado de la toma de pared.
LA TEMPERATURA DEL COMPARTIMENTO DEL REFRIGERADOR O DEL CONGELADOR ES DEMASIADO ALTA	<ul style="list-style-type: none"> ■ El control de temperatura no está en la posición adecuada. ■ El aparato está demasiado cerca de una pared o fuente de calor. ■ Aperturas frecuentes de la puerta en tiempo cálido ■ No se cierra completamente la puerta. ■ Se ha dejado la puerta abierta durante un periodo prolongado de tiempo. ■ Demasiados alimentos en el refrigerador.
RUIDO(S) ANORMAL(ES)	<ul style="list-style-type: none"> ■ El refrigerador se ha instalado en un lugar poco estable o desnivelado o es necesario ajustar el tornillo de nivelación. ■ Objetos innecesarios colocados en la parte posterior del refrigerador.
EL REFRIGERADOR PRODUCE OLORES	<ul style="list-style-type: none"> ■ Los alimentos con olor fuerte deben estar envueltos. ■ Debe limpiarse el interior.
SE FORMA ESCARCHA EN LA SUPERFICIE DEL ARMARIO	<ul style="list-style-type: none"> ■ No es inusual durante temporadas de humedad elevada. ■ Puede haberse dejado la puerta entreabierta.

Numeros de asistencia para comprobadores:

- Para probar la Cobertura de Garantía
Retener el recibo de sus productos comprobados para probar la fecha de comprobado.
Una copia de recibo de Ud. debe ser solicitado en cuando el servicio de garantía se proporcionado.
- Para obtener las asistencia de mantenimiento, de cliente, o de productos.
Llamar una teléfono gratuito al Customer Service (Servicio de Comprobadores)
Núm. de teléfono : 1-800-243-0000
- Para contactar al Centro de Servicio autorizado más cerca
Llamar a 1-800-243-0000, luego pulsar el botón seleccional #1, en cualquier tiempo de 24 horas al día, 7 días por semana.
Por favor tenga la información de tipo de su producto (Monitor, TV, VCR, Microondas, Refrigerador) y además su código de ZIP antes.

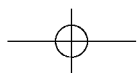
LOCALIZACIÓN REPARACIÓN DE AVERÍAS

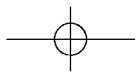
PROBLEMA	CAUSAS POSIBLES
EL FRIGORÍFICO- CONGELADOR NO FUNCIONA	<ul style="list-style-type: none"> ■ Puede que la clavija esté desenchufada de la toma de corriente. Enchúfela con firmeza. ■ El fusible doméstico se ha quemado o ha saltado el interruptor. Compruebe el fusible y sustitúyalo si es necesario, y vuelva a conectar el interruptor. ■ Corte de energía. Compruebe las luces de la casa.
TEMPERATURA DEL FRIGORÍFICO O DEL CONGELADOR DEMASIADO CALIENTE	<ul style="list-style-type: none"> ■ El mando de la temperatura no está situado en la posición adecuada. Remítase a la sección Control de Temperatura. ■ El aparato está próximo a una fuente de calor. ■ Medio cálido – apertura frecuente de puertas. ■ La puerta se mantiene abierta durante mucho tiempo. ■ Algún envase impide que se cierre la puerta o bloquea el conducto de aire del compartimento congelador.
VIBRACIÓN, TRAQUETE O RUIDOS ANORMALES	<ul style="list-style-type: none"> ■ Puede que el suelo en el que el aparato está instalado no sea uniforme o que el frigorífico-congelador no esté firme. Nivélelo girando el tornillo regulador. ■ Presencia de objetos innecesarios en la parte trasera del aparato.
ESCARCHA O CRISTALES DE DE HIELO EN COMIDA CONGELADA	<ul style="list-style-type: none"> ■ Puede que se haya dejado la puerta entreabierta o que un envase impide que ésta se cierre. ■ Apertura de puerta prolongada o muy frecuente. ■ Es normal que se formen escarchas dentro de los envases.
ACUMULACIÓN DE HUMEDAD EN EL APARATO	<ul style="list-style-type: none"> ■ Es probable que esto suceda en un espacio húmedo. Limpie con un paño seco.

PROBLEMA	CAUSAS POSIBLES
ACUMULACIÓN DE HUMEDAD EN EL INTERIOR	<ul style="list-style-type: none">■ Apertura de puerta prolongada o muy frecuente.■ Cuando el ambiente es húmedo, al abrir las puertas el aire lleva la humedad hacia el frigorífico.
EL FRIGORÍFICO DESPIDE MAL OLOR	<ul style="list-style-type: none">■ Los alimentos que despiden mucho olor deben guardarse herméticamente o envolverse.■ Compruebe si hay comida estropeada.■ El interior necesita limpieza. Remítase a la sección LIMPIEZA.
LA PUERTA NO CIERRA ADECUADAMENTE	<ul style="list-style-type: none">■ Hay algún envase que impide que la puerta se cierre. Retírelos.■ El frigorífico-congelador no está nivelado. Ajuste los tornillos reguladores.■ Puede que el suelo en el que el aparato está instalado no sea uniforme o que el frigorífico-congelador no esté firme. Eleve ligeramente la parte delantera con el tornillo regulador.
LA LUZ DEL INTERIOR NO FUNCIONA	<ul style="list-style-type: none">■ No hay corriente en la toma.■ Hay que cambiar la lámpara. Remítase a la sección Sustitución de lámpara



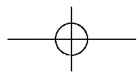
ESPAÑOL

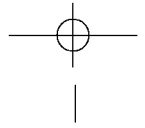






ESPAÑOL





LG Electronics Inc.

