

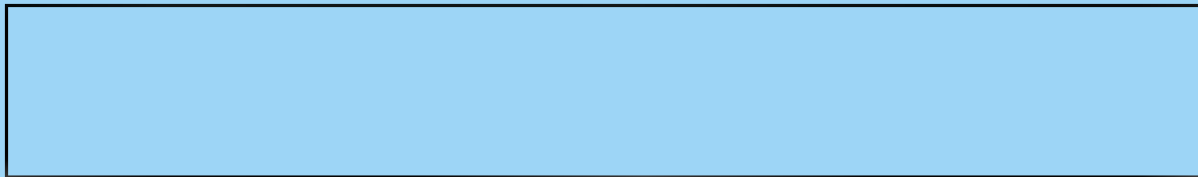
A light blue line drawing of a vacuum cleaner, showing the motor unit, a large floor head with a roller, and a flexible extension tube. The drawing is positioned on the left side of the page, with the main title text overlaid on it.

MANUAL DE USUARIO MANUAL DO UTILIZADOR

V-CA241NT

V-CA241HT

Aspirador sin bolsa
Aspirador de pó sem bolsa





Índice

Índice

Información sobre seguridad	3
Informações para a Sua Segurança	
Modo de empleo	4
Como Usar	
Montaje de la aspiradora	4
Montagem do Aspirador	
Utilización del cabezal de limpieza y las boquillas accesorias	6
Uso do Cabeçote de Limpeza e Bocais Acessórios	
Vaciado del compartimento de recogida del polvo	8
Esvaziamento da Câmara de Pó	
Funcionamiento	9
Operação	
Modo de conexión y empleo	9
Como Ligar e Usar	
Ajuste de la potencia de succión	9
Ajuste do Nível de Aspiração	
Sistema de aparcamiento	9
Sistema de Paragem	
Limpieza del filtro del motor / filtro de aire	10
Limpeza do Filtro do Motor / Limpador do Ar	
Limpieza del compartimento de recogida del polvo	11
Limpeza da Câmara de Pó	
Limpieza del filtro de escape	11
Limpeza do Filtro de Exaustão	



Información sobre seguridad

Informações para a Sua Segurança

Lea la siguiente información en la que se reflejan las instrucciones sobre seguridad, utilización y mantenimiento del aparato. Este aparato cumple las siguientes directivas de la CE: -73/23/EEC, 93/68/EEC-Directiva sobre bajo voltaje -89/336EEC – Directiva EMC sobre compatibilidad electromagnética.

- No permita que los niños utilicen el aparato si no están bajo supervisión.
- No utilice el aparato si el cable de alimentación está dañado o es defectuoso.
- Si el cable de alimentación está dañado, debe ser sustituido por un agente de reparación electrónica de LG para evitar cualquier peligro. Apague siempre el interruptor de la aspiradora antes de:
 - Vaciar el compartimento de recogida del polvo.
 - Limpiar o cambiar los filtros.
- No aspire sustancias explosivas o inflamables (líquidos o gases).
- No aspire ceniza caliente, ascuas... ni objetos afilados.
- No aspire agua ni otros líquidos.
- No desenchufe el aparato tirando del cable.
- Utilice únicamente los filtros recomendados por LG.
- Si aspira con un accesorio acoplado que tenga rodillo:
 - No llegue al interior del rodillo cuando gire.

Protección térmica : Esta aspiradora cuenta con un termostato especial que la protege en caso de que el motor se sobrecaliente. Si la aspiradora se apaga de repente, coloque el interruptor en "off" y desenchufe la aspiradora. Compruebe el posible origen del sobrecalentamiento, por ejemplo, si el compartimento para el polvo está lleno, si hay una manguera bloqueada o si el filtro está saturado. Si se produce algunas de las condiciones anteriores, corríjalas y espere 30 minutos antes de volver a utilizar la aspiradora. A continuación, enchufe la aspiradora y coloque el interruptor en posición "on". Si la aspiradora sigue sin funcionar, póngase en contacto con un electricista cualificado.

Por favor, leia todas as informações seguintes, que contém instruções importantes para a segurança, o uso e a manutenção do aparelho.

Este aparelho está em concordância com as seguintes Diretrizes EC: -73/23/EEC, 93/68/EEC - Diretriz de Baixa Voltagem-89/336EEC – Diretriz CME.

- Nunca deixar as crianças usarem este aparelho sem supervisão.
- Não usar o aparelho se o fio eléctrico estiver danificado ou avariado.
- Se o fio eléctrico estiver danificado, deverá ser substituído por um Agente de Serviços Electrónicos LG aprovado para evitar qualquer perigo.
- Desligar sempre o aspirador antes de:
 - Esvaziar a câmara de pó.
 - Limpar ou trocar os filtros.
- Não aspirar substâncias inflamáveis ou explosivas (líquidos ou gases).
- Não aspirar brasas quentes, cinzas, etc., nem objectos pontiagudos.
- Não aspirar água ou outros líquidos.
- Não tirar da tomada, puxando pelo fio.
- Usar apenas os filtros LG recomendados.
- Quando aspirar com um aparelho acessório que possuir uma escova circular em rotação:
 - Não tocar na escova circular em funcionamento.

Protector térmico : Este aspirador de pó possui um termóstato especial que protege o aspirador no caso de sobreaquecimento do motor. Se, de repente o aspirador pára de funcionar, desligar o interruptor e retirar a ficha do aspirador da tomada. Verificar a existência de uma possível fonte de sobreaquecimento, assim como a câmara de pó cheia, a mangueira bloqueada ou uma obstrução do filtro. Se forem encontradas estas condições, repará-las e aguardar pelo menos 30 minutos antes de tentar usar o aspirador. Após um período de 30 minutos, inserir a tomada do aspirador e ligar o interruptor. Se o aspirador ainda não funcionar, contactar um electricista qualificado.

Modo de empleo

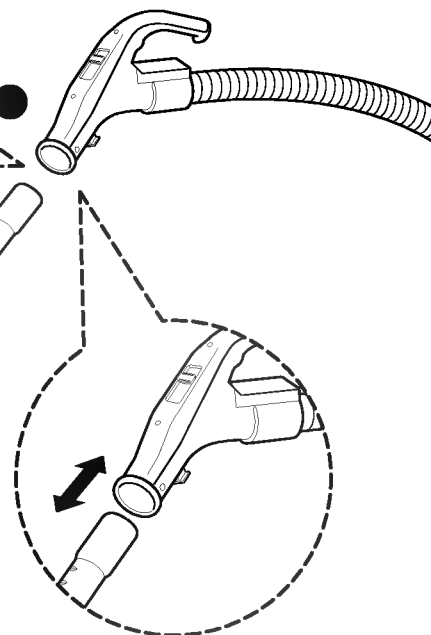
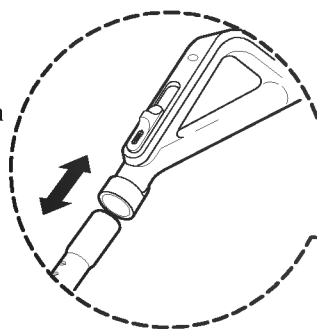
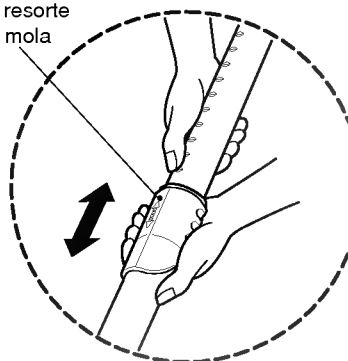
Montaje de la aspiradora

Como Usar o Conjunto de Limpeza

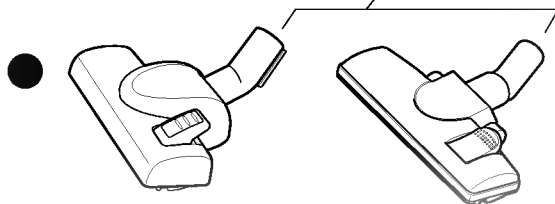
Ajuste el cabezal de limpieza grande al final del tubo.

Colocar o cabeçote de limpeza grande dentro da extremidade do tubo.

Cierre de resorte
Trinco de mola



Tubo telescópico
Tubo telescópico

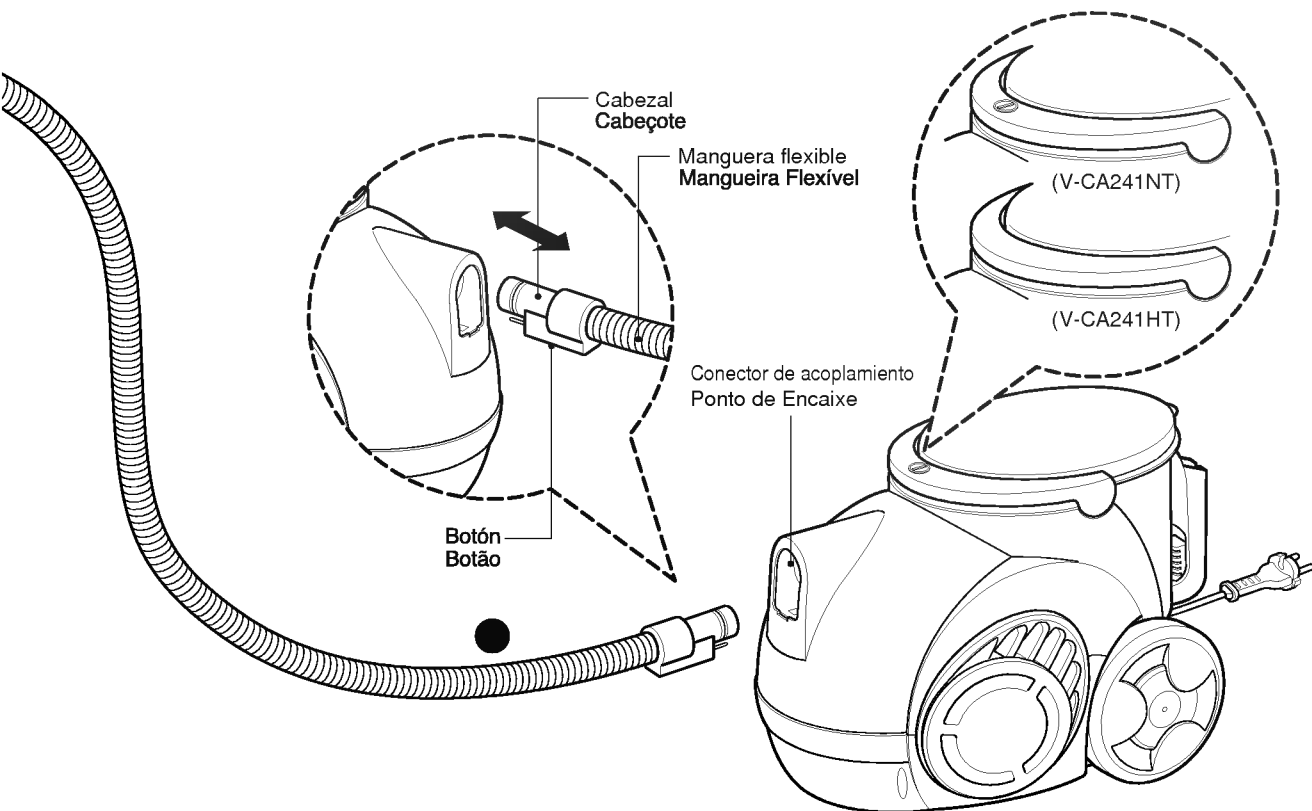


Introduzca el tubo ajustable en la salida de la boquilla.

Pressionar o tubo telescópico na saída do bocal.

- Presione el cierre de resorte para soltarlo.
- Saque el tubo hasta la longitud deseada.
- Suelte el cierre de resorte para bloquear el tubo en la posición.
- Introduzca firmemente el tubo ajustable en la sujeción de la manguera. (V-CA241NT/HT)

- Pressionar o trinco de mola para liberá-lo.
- Soltar o tubo até o comprimento desejado.
- Soltar o trinco de mola para prender o tubo na posição.
- Empurrar o tubo telescópico para dentro do suporte da mangueira firmemente. (V-CA241NT/HT)



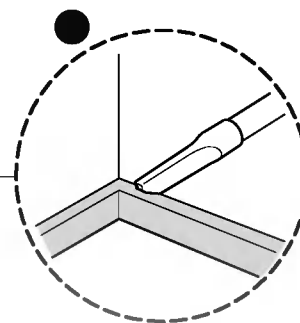
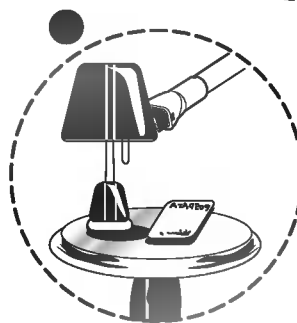
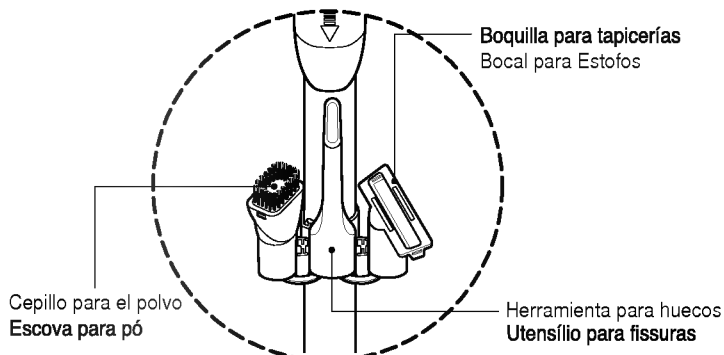
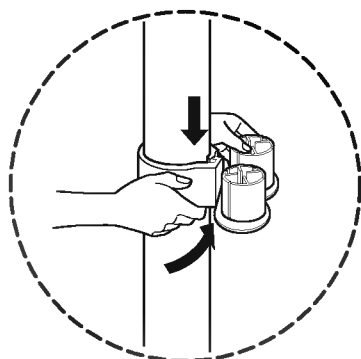
- Introduzca el extremo del cabezal de la manguera flexible en el conector de acoplamiento de la aspiradora.
- Para sacar la manguera flexible de la aspiradora, presione el botón situado en el cabezal y saque el cabezal de la aspiradora.

- Empurrar a extremidade do cabeçote na mangueira flexível para dentro do ponto de encaixe no aspirador de pó.
- Para retirar a mangueira flexível do aspirador de pó, pressionar o botão situado no cabeçote e depois soltar o cabeçote do aspirador de pó.

Modo de empleo Utilización del cabezal de limpieza y las boquillas accesorias

Como Usar 'Utilizando o cabeçote de limpeza e os Bocais Acessórios'

Abra la bolsa de vinilo y saque los accesorios. Acople el portaaccesorios al tubo telescópico. A continuación, ajuste el cepillo para el polvo, la herramienta para huecos y la boquilla para tapicerías en el portaaccesorios. Ajuste el accesorio en el extremo del tubo. Rasgar a bolsa de vinil e retirar os acessórios. Prender o suporte dos acessórios no tubo telescópico. E depois, prender a Escova para Pó, o Utensílio para Fissuras e Bocal para Estofos no suporte dos acessórios. Prender o acessório na extremidade do tubo.



La boquilla para tapicerías se utiliza para aspirar tapicerías, colchones, etc.
Los colectores de hilos recogen hilos y pelusas.

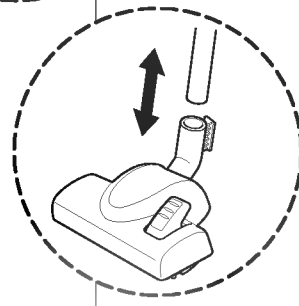
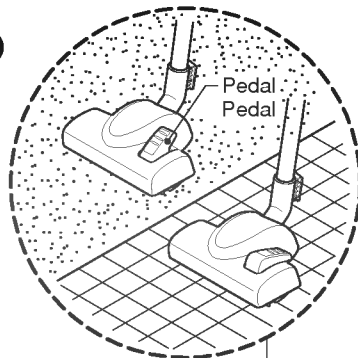
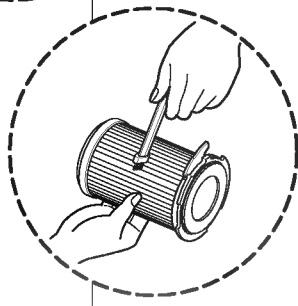
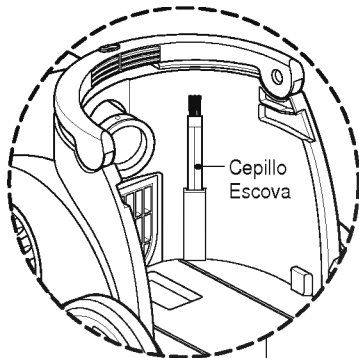
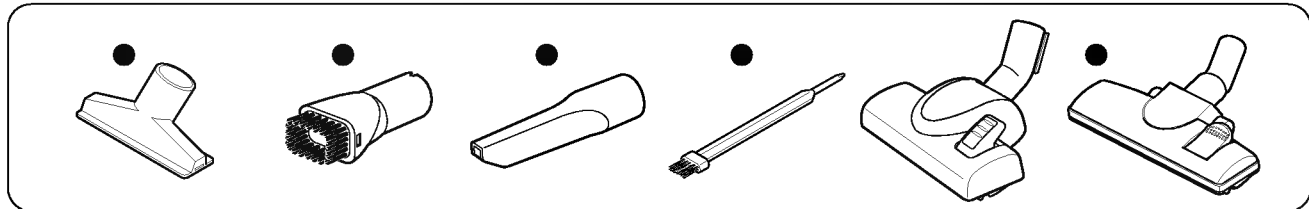
El cepillo para el polvo sirve para aspirar los marcos de cuadros, marcos de muebles, libros y otras superficies irregulares.

La herramienta para huecos sirve para aspirar en lugares de difícil acceso, como telarañas o entre los cojines del sofá.

O Bocal para Estofos serve para aspiração de estofos, colchões, etc.
Os colectores roscados ajudam a retirar fios e pelugem.

A Escova para Pó serve para aspirar molduras de quadros, estruturas de móveis, livros e outras superficies irregulares.

O Utensílio para Fissuras serve para aspirar os locais normalmente de difícil acesso, assim como alcançar teias de aranha ou entre as almofadas do sofá.



El cepillo sirve para limpiar el filtro del motor. (Filtro de aire)

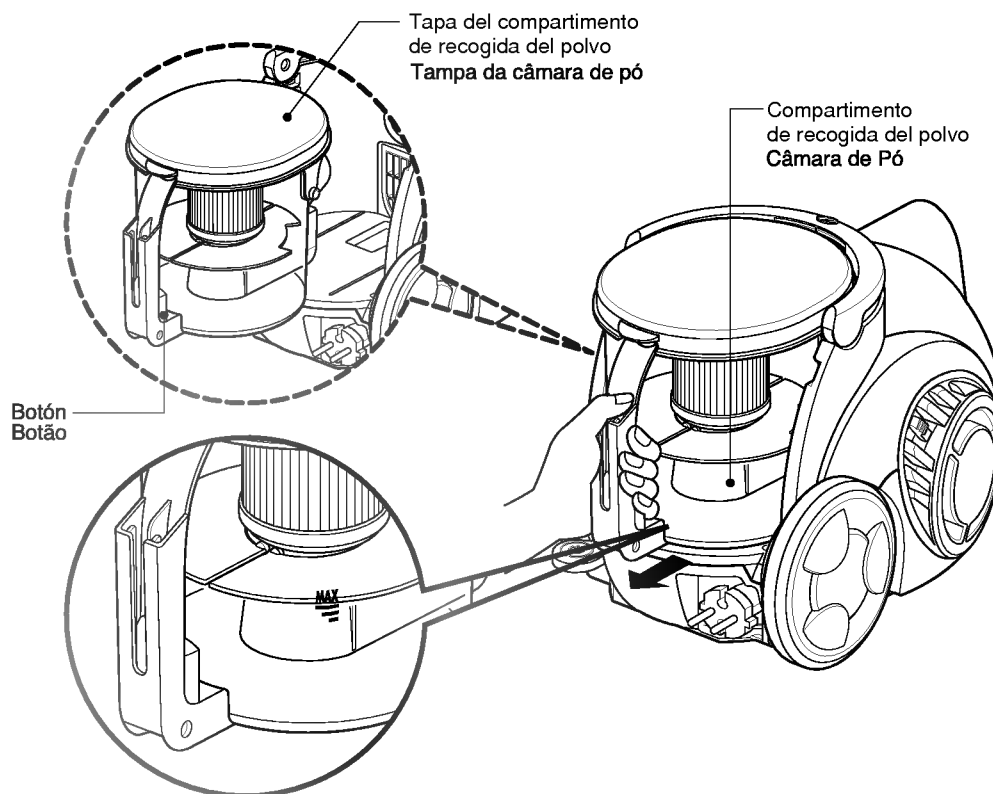
A escova serve para limpar o filtro do motor. (Limpador do ar)

- Cabezal de limpeza de 2 posições está equipado com um pedal que le permite alterar sua posição adequando-se ao tipo de superfície que vá a limpar.
- **Posição para suelos (baldosas, parquet)**
Presione el pedal para bajar el cepillo.
- **Posição para alfombras o mantas**
Presione el pedal para levantar el cepillo.

- Posição 2 do cabeçote de limpeza, equipado com um pedal que permite alterar a sua posição de acordo com o tipo de piso a limpar.
- **Posição de piso duro (ladrilhos, pisos de madeira)**
Pressionar o pedal para baixar a escova.
- **Posição dos carpetes ou tapetes**
Pressionar o pedal para levantar a escova.

Modo de empleo Vaciado del compartimento de recogida del polvo

Como usar 'Esvaziar a câmara de pó'



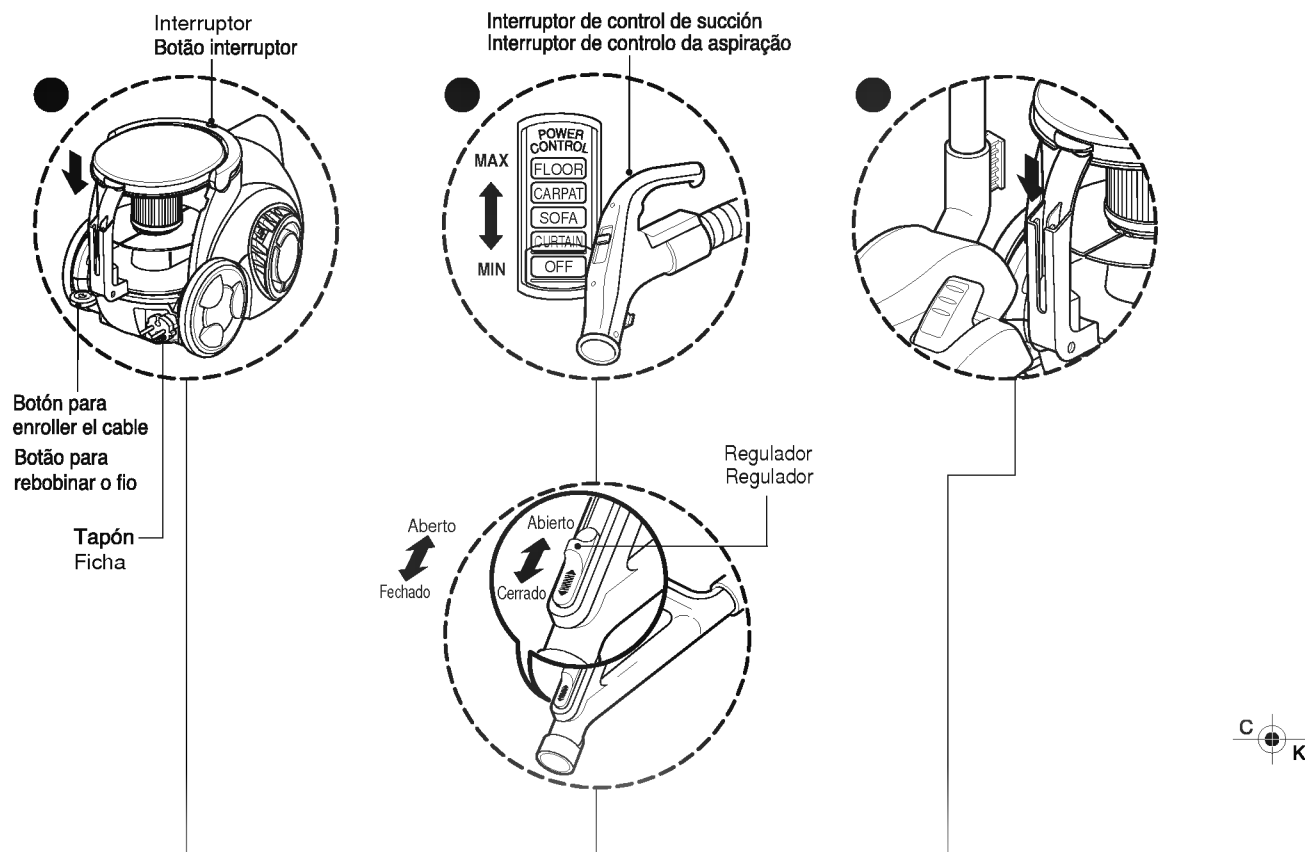
El compartimento de recogida del polvo debe vaciarse cuando el polvo llegue al indicador MAX del tanque del polvo.

A câmara de pó deve ser esvaziada quando o pó alcançar o indicador MAX no depósito de pó.

- Apague la aspiradora y desenchúfela.
- La aspiradora está equipada con un compartimento de recogida del polvo y un filtro para el motor. Pulse el botón y saque el compartimento para el polvo. Retire la tapa del compartimento de recogida del polvo y vacíelo.
- Para volver a colocar el compartimento de recogida del polvo, quite la tapa y presione sobre el compartimento de montaje del tanque tanto como pueda.

- Desligar o aspirador de pó e retirá-lo da tomada.
- O seu aspirador de pó está equipado com ambos a câmara de pó e o filtro do motor. Pressionar o botão e puxar para a frente a câmara de pó. Remover a tampa da câmara de pó e esvaziar a câmara de pó.
- Para reinstalar a câmara de pó, substituir a tampa da câmara de pó e empurrá-la para o interior da armação do depósito o mais profundamente possível.

Funcionamiento Operação



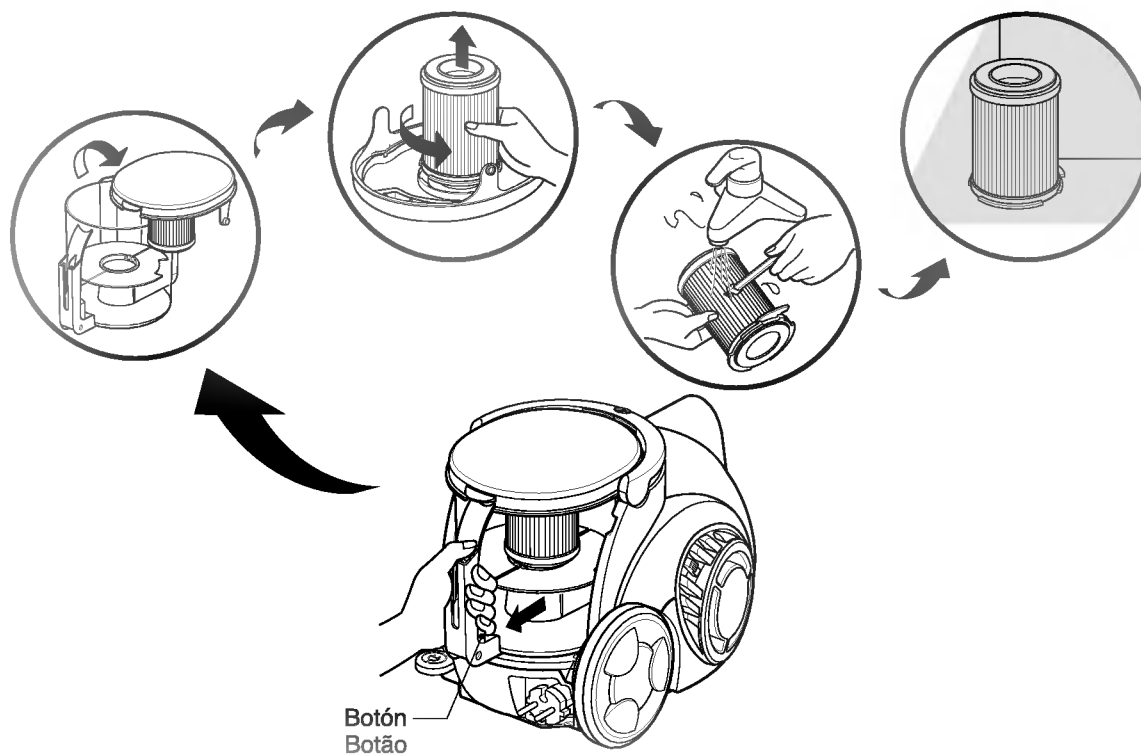
- Tire del cable hasta llegar a la longitud deseada y conecte el enchufe.
- Pulse el interruptor de control de succión del soporte de la manguera en la dirección de la posición que desee. (V-CA241HT)
- Para detenerla, pulse el interruptor de control de succión situándolo en la posición OFF. (V-CA241HT)
- Pulse el interruptor para encender la aspiradora. (V-CA241NT)
- Para detenerla, pulse el interruptor de nuevo. (V-CA241NT)
- Pulse el botón para enrollar el cable después de utilizar la aspiradora.
- Puxar o fio eléctrico até o comprimento desejado e ligá-lo na tomada.
- Pressionar o interruptor de controlo da aspiração do suporte da mangueira na direcção da posição que desejar. (V-CA241HT)
- Para pará-lo, empurrar para baixo o interruptor de controlo da aspiração na direcção DESLIGAR. (V-CA241HT)
- Pressionar o botão interruptor para iniciar o funcionamiento do aspirador de pó. (V-CA241NT)
- Para interromper o seu funcionamento, pressionar novamente o botão interruptor. (V-CA241NT)
- Pressionar o botão rebobinador do fio para enrolar o fio eléctrico após o uso.

- Ajuste la succión con el interruptor de control del soporte. (V-CA241HT)
- El soporte de la manguera flexible tiene un regulador manual del flujo de aire que le permite ajustar rápidamente la potencia de succión. (V-CA241NT)
- Ajustar a aspiração com o interruptor de controlo da aspiração no suporte da mangueira. (V-CA241HT)
- O suporte da mangueira flexível possui um regulador de fluxo de ar manual que permite ajustar rapidamente o nível da aspiração. (V-CA241NT)

- Para guardarla después de aspirar o mantener la quieta mientras aspira.
- Para depositarla después de aspirar, por ejemplo para mover un pequeño mueble o una alfombra, utilice el sistema de sujeción de la manguera flexible y el cabezal de limpieza.
 - Deslice el gancho del cabezal de limpieza grande hacia la ranura de la parte trasera del compartimento de recogida del polvo.
- Para guardar após a aspiração e pausas durante a aspiração.
- Para depositá-lo após a aspiração, por exemplo, para deslocar uma pequena peça da mobília ou um tapete, use o sistema de Paragem para apoiar a mangueira flexível e o cabeçote de limpeza.
 - Deslizar o gancho no cabeçote de limpeza grande, no interior da abertura, na parte posterior da câmara de pó.

Modo de empleo Limpieza del filtro del motor / filtro de escape

Como Usar 'Limpeza do Filtro do Motor/Filtro de Exaustão'



El filtro reutilizable del motor está situado bajo la tapa del compartimento de recogida del polvo y se puede utilizar permanentemente.

- Pulse el botón y saque el compartimento de recogida del polvo.
 - Abra la tapa del compartimento de recogida del polvo.
 - Retire el filtro del motor girándolo en el sentido de las agujas del reloj.
 - Limpie el filtro del motor con el cepillo bajo un grifo con agua fría.
 - Deje secar el filtro del motor en un lugar a la sombra durante un día.
- El filtro del motor se debe limpiar al menos cada 6 meses.

O filtro reutilizável do motor encontra-se por baixo da tampa da câmara de pó e pode usá-lo de modo permanente.

- Pressionar o botão e puxar a câmara de pó.
 - Abrir a tampa da câmara de pó.
 - Retirar o filtro do motor, girando-o no sentido anti-horário.
 - Limpar o filtro do motor com uma escova debaixo de água fria corrente.
 - Deixar o filtro do motor secar num local com sombra, por um dia.
- Deve-se limpar o filtro do motor, no mínimo, a cada 6 meses.

ADVERTENCIA

Limpie ambas piezas por separado bajo el grifo de agua fría hasta que el agua salga clara. **No utilice detergente ni lo limpie en la lavadora o el lavavajillas.** Sacuda el agua que sobre del filtro.

No lo centrifugue, ni lo introduzca en el microondas u horno, ni lo coloque cerca de una fuente de calor. Asegúrese de que el filtro está completamente seco.

Vuelva a montarlo e instálelo de nuevo en el aparato.

Si el filtro está dañado, no lo coloque en el aparato.

Llame a la línea de atención al cliente.

ADVERTÊNCIA!

Enxaguar suavemente as peças separadamente sob água fria corrente até a água sair limpa. **Não usar detergente ou máquina de lavar ou máquina de lavar louça.**

Não deixar cair/centrifugar, colocar no forno de micro-ondas ou em forno comum ou sob calor directo.

Certificar-se que o filtro está completamente seco.

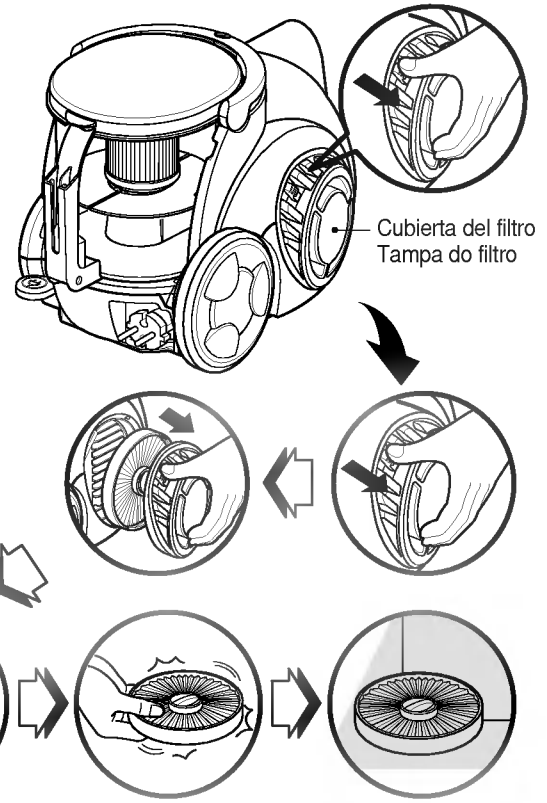
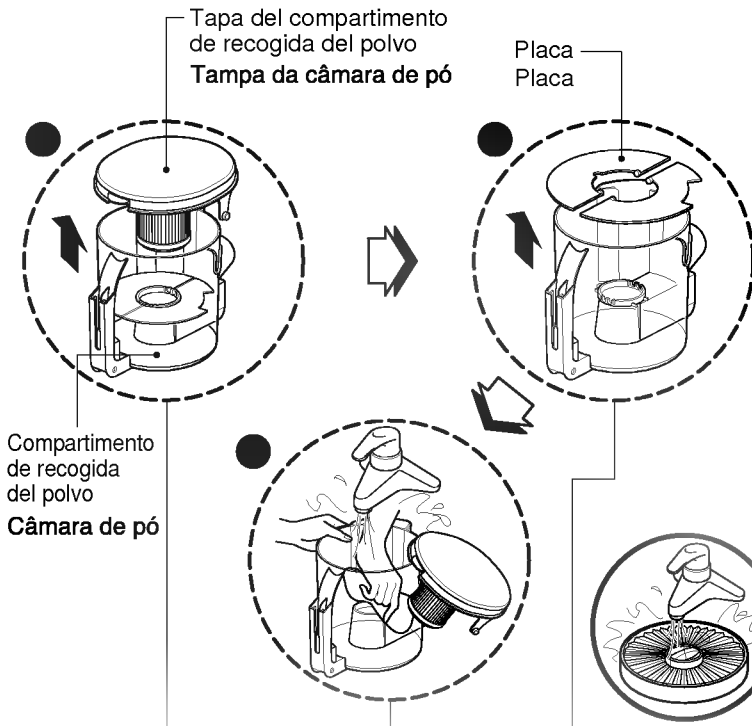
Reinstalar e colocá-lo de volta na sua máquina, na estrutura do filtro.

Se o filtro estiver danificado, não colocá-lo de volta na máquina.

Por favor, chamar o número do telefone de Ajuda.

Limpeza del compartimento de recogida del polvo
Limpeza da Câmara de Pó

Limpeza del filtro de escape
Limpeza do Filtro de Exaustão



1 Compartimento de recogida del polvo.

Abrir a tampa da câmara de pó.

2 Retire las dos placas del compartimento de recogida del polvo.

Retirar as duas placas da câmara de pó.

3 Limpie ambas piezas con un trapo. Limpie ambas piezas bajo el grifo de agua fría.

Lavar as peças com um pano macio. Suavemente, enxaguar as peças sob água fria corrente.

- El filtro de escape es un filtro HEPA lavable y reutilizable.
- Para cambiar el filtro de escape, retire la cubierta del filtro del cuerpo quitando el enganche.
- Saque el filtro de escape.
- Límpielo bajo el grifo con agua fría.
- No utilice el cepillo
- Si utiliza el cepillo provocará daños permanentes y dejará que el polvo pase a través del filtro.
- Deje secar el filtro de escape en un lugar a la sombra durante un día.
- El filtro de escape se debe limpiar al menos una vez al año.

- O filtro de exaustão é um filtro HEPA lavável e reutilizável.
- Para trocar o filtro de exaustão, retirar a tampa do filtro sobre o corpo do aparelho, soltando o gancho.
- Retirar o filtro de exaustão.
- Limpá-lo com água fria, corrente.
- Não usar escova
- O uso da escova poderá provocar danos permanentes e permitir que o pó derive para o filtro.
- Deixar o filtro de exaustão secar num local à sombra.
- Limpar o filtro de exaustão, no mínimo, uma vez por ano



Si la aspiradora no funciona O que fazer se o seu Aspirador de Pó não Funcionar

Compruebe si la aspiradora está enchufada correctamente y si los enchufes funcionan.

Verificar se o aspirador de pó está ligado correctamente e se a tomada elétrica está a funcionar.

Si la succión disminuye O que fazer quando o Desempenho de Aspiração Diminui

- Apague la aspiradora y desenchúfela.
- Compruebe si hay obstrucciones o bloqueos en el tubo ajustable, en la manguera flexible o en la herramienta de limpieza.
- Compruebe que el compartimento para el polvo no está lleno. Vacíelo si fuera necesario.
- Compruebe que la luz del filtro del motor está encendida. Limpie el filtro del motor si fuera necesario.
- Compruebe que el filtro de escape no está obstruido. Limpie el filtro de escape si fuera necesario.

- Desligar o aspirador de pó e retirar a ficha da tomada.
- Verificar se existem obstruções ou bloqueios no tubo telescópico, na mangueira flexível e na ferramenta de limpeza.
- Verificar se a câmara de pó não está muito cheia. Esvaziá-la, se necessário.
- Verificar se a lâmpada do filtro do motor filtre está acesa. Limpar o filtro do motor, se necessário.
- Verificar se o filtro de exaustão não está obstruído. Limpar o filtro de exaustão, se necessário.

Notas

Observações




A decorative border of leaves and berries surrounds the central writing area. The border consists of various leaf shapes, some with small clusters of berries, arranged in a rectangular frame.

The central area contains 18 horizontal dotted lines for writing.

Notas

Observações



A decorative border of leaves and berries surrounds the central writing area. The border consists of various leaf shapes, some with small clusters of berries attached to their stems. The leaves are arranged in a continuous line around the perimeter of the page.

The central area of the page is filled with horizontal dotted lines, providing a guide for writing notes and observations.

