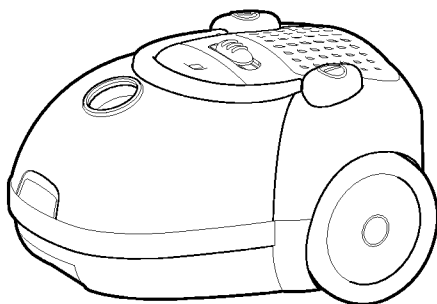
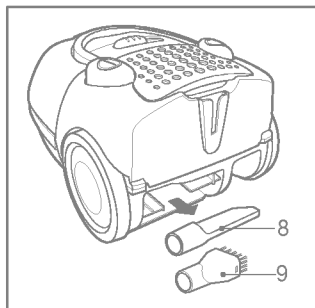
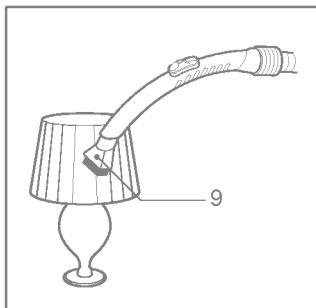
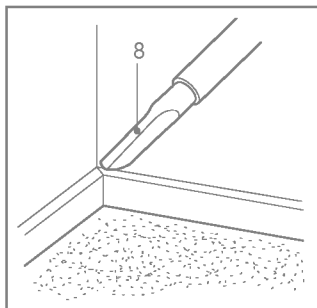
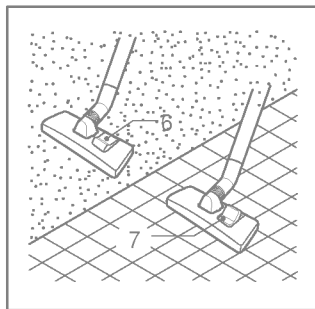
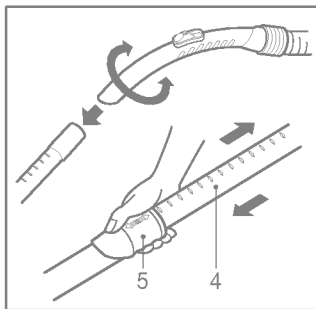
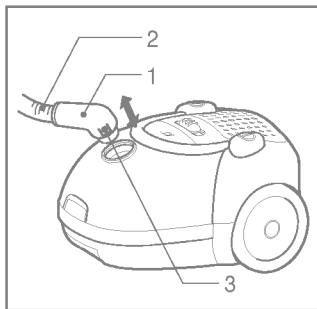
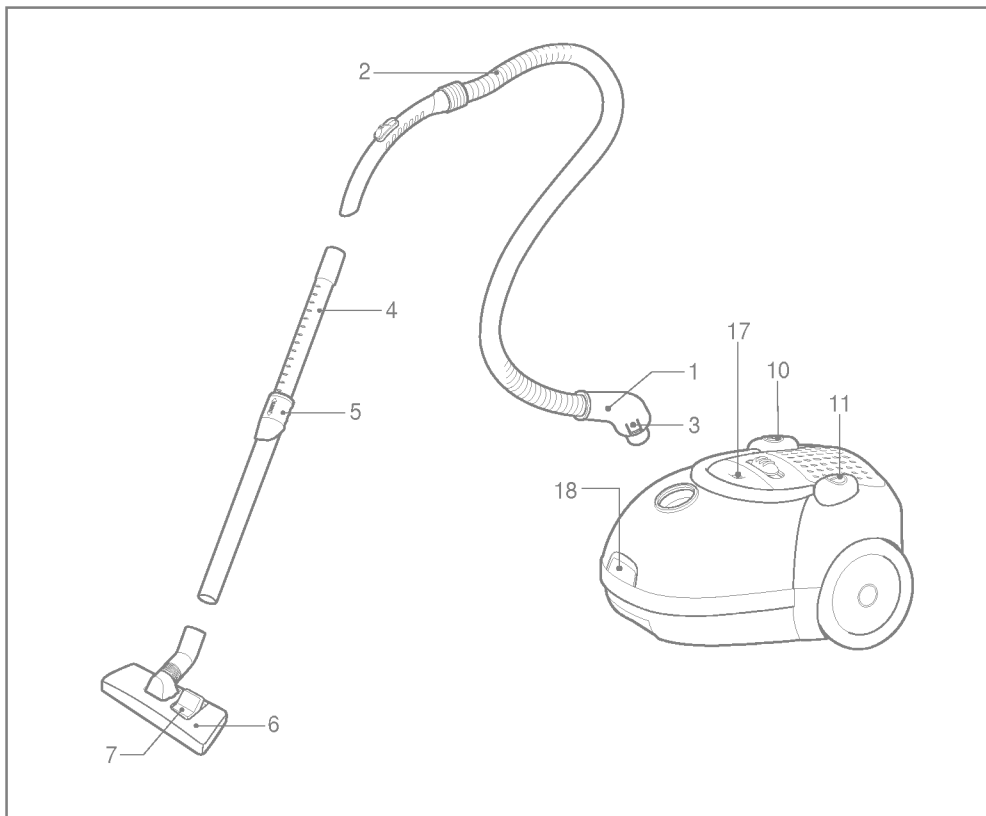


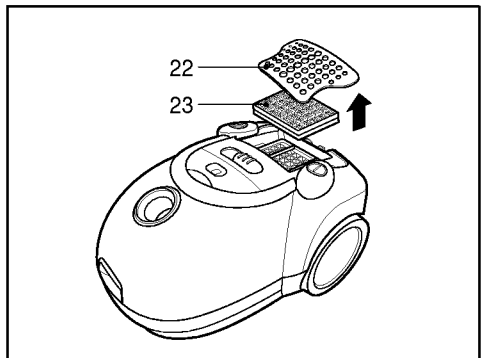
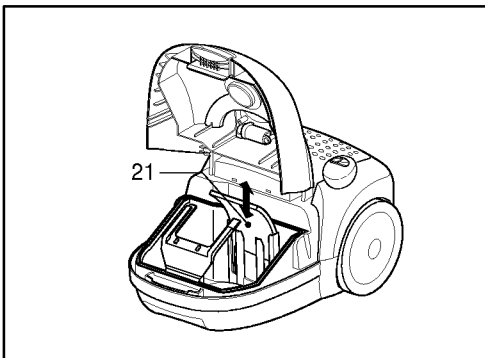
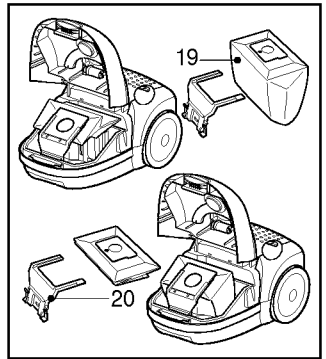
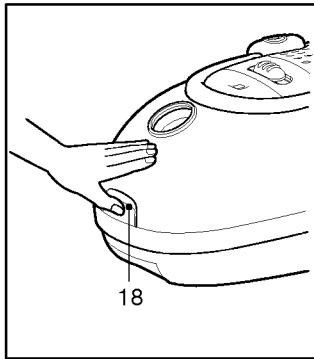
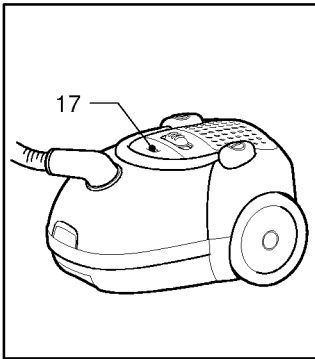
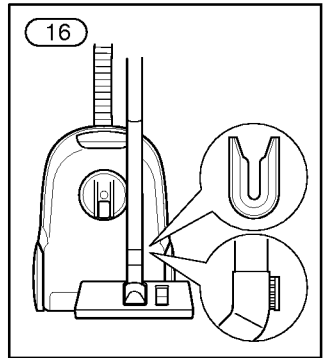
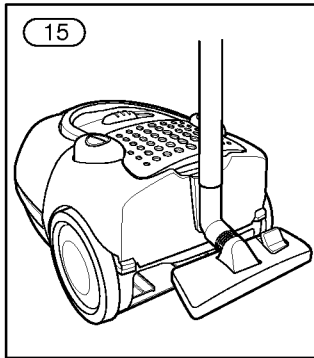
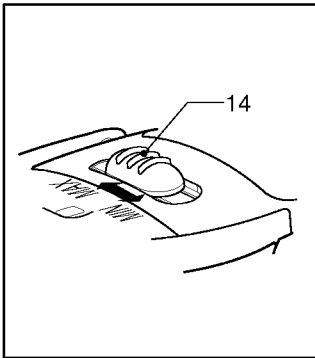
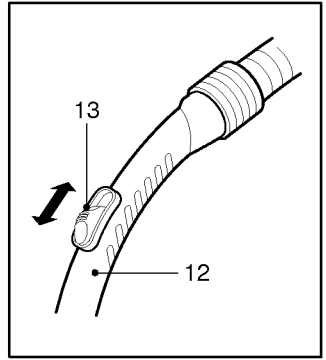
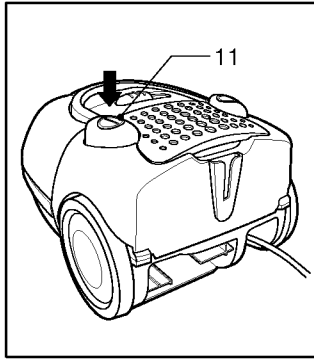
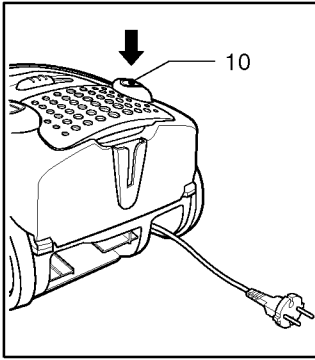
BLUEsky



BVC1600

- F**
- CZ**
- D**
- GB**
- GR**
- IT**
- NL**
- P**
- PL**
- SL**
- SP**
- TU**





Informations de sécurité

Veuillez lire attentivement les informations suivantes. Elles contiennent des instructions importantes concernant la sécurité, l'utilisation et l'entretien de cet appareil.

Cet appareil est conforme aux Directives européennes suivantes: -73/23/CEE, 93/68/CEE concernant la basse tension, 89/336CEE concernant la compatibilité électromagnétique.

- Vérifiez que la tension délivrée par votre installation électrique correspond à la tension indiquée sur la plaque signalétique.
- N'autorisez jamais un enfant à utiliser l'appareil sans surveillance.
- N'utilisez pas l'appareil si le câble de branchement est endommagé ou défectueux.
- Si le câble de branchement est endommagé et afin d'éviter tout danger il convient de le faire remplacer par un technicien agréé par Carrefour, étant donné que des outils spécifiques sont requis pour ce faire.
- Eteignez toujours l'aspirateur avant de:
 - remplacer le sac à poussière,
 - remplacer ou nettoyer les filtres.
- Il est impossible de fermer le couvercle en l'absence d'un sac à poussière.
- N'essayez pas de forcer pour le fermer!
- N'aspirez pas de substances inflammables ou explosives (liquides ou gaz).
- N'aspirez pas de cendres chaudes, braises ou objets acérés.
- N'aspirez pas d'eau ou autres liquides.

Utilisation

Raccordement du flexible d'aspiration

Enfoncez l'extrémité de l'embout (1) du flexible (2) dans l'orifice de raccordement de l'aspirateur.

Pour détacher le flexible de l'aspirateur,

enfoncez le bouton (3) situé sur l'embout, puis tirez vers le haut.

Tube télescopique (4)

- Tenez le loquet de ressort (5).
- Réglez la longueur souhaitée.
- Relâchez le loquet pour verrouiller.

Utilisation des accessoires

Fixez la brosse combinée sur l'extrémité du tube.

- **La brosse combinée à 2 positions (6)** est munie d'un levier (7) permettant de modifier la position de la brosse en fonction de la nature du sol à nettoyer.

Position pour sols durs (carrelages, parquet...).

Appuyez sur le levier pour abaisser la brosse.

Position pour tapis ou moquettes.

Appuyez sur le levier pour relever la brosse.

- **Suceur long (8)**

Pour l'aspiration d'endroits inaccessibles.

- **Suceur ameublement (9)**

Pour l'aspiration du mobilier.

Mettre en marche

Déroulez complètement le cordon, branchez l'aspirateur et appuyez sur la pédale marche / arrêt. (11)

Réglage de la puissance d'aspiration

- La poignée (12) est équipée d'un régulateur (13) manuel du débit d'air qui permet de réduire momentanément la puissance d'aspiration.

- **Variateur électronique de puissance (14)**
Déplacer le curseur pour régler la puissance d'aspiration.

MIN: Puissance minimum

MAX: Puissance maximum

Système de 'parking' (15)

Lors de brèves interruptions de travail, utilisez le système de 'parking' pour suspendre le flexible d'aspiration et la brosse combinée.

- Glissez le clip dans la glissière prévue à l'arrière de l'appareil.

Rangement (16)

Une fois que vous avez éteint et débranché l'appareil, appuyez sur la pédale (10) pour enrouler automatiquement le cordon.

Vous pouvez transporter ou ranger votre appareil en position verticale en faisant glisser le clip dans la glissière prévue sous l'appareil.

Remplacement du sac à poussière

Si le témoin de niveau de remplissage du sac (17) est entièrement rouge alors que la puissance d'aspiration est réglée au maximum, le sac à poussière doit être remplacé.

Même si le sac ne semble pas encore plein à ce moment, il convient de le remplacer. Il se peut en effet que de grandes quantités de poussière fine obstruent les pores du sac à poussière.

- Eteignez l'appareil et débranchez-le.
- Ouvrez le couvercle en tirant sur le loquet (18) et en le soulevant. Votre appareil est équipé d'un sac en papier (19).
- Saisissez le sac par la poignée et tirez.
- Retirez le sac et jetez-le.
- Pour installer un nouveau sac, pressez la patte en carton du nouveau sac à fond dans le support (20).

Note : l'appareil étant muni d'un dispositif de sécurité présence de sac vous ne pouvez pas fermer le capot si le sac n'est pas correctement en place.

Nettoyage du filtre du moteur

Le filtre du moteur est situé à l'intérieur de l'appareil, entre le sac à poussière et le moteur.

Chaque fois que vous remplacez le filtre d'aspiration, nous vous recommandons de retirer le filtre du moteur (21) et de le nettoyer en le tapotant pour enlever la saleté, puis de le replacer dans l'appareil.

Remplacement du filtre d'aspiration

Votre appareil peut être équipé de différents types de filtres: filtre en mousse, filtre électrostatique.

- Pour remplacer ces filtres, ôtez le couvercle du compartiment du filtre (22) situé à l'arrière

de l'appareil, en soulevant le petit verrou.

- **Le filtre en mousse** doit être nettoyé régulièrement en le tapotant pour enlever la saleté.
- **Le filtre électrostatique ou filtre** doit être remplacé régulièrement (environ tous les 6 sacs à poussière).

Que faire si votre appareil ne fonctionne pas?

Vérifiez si l'appareil est correctement branché et que la prise électrique fonctionne.

Que faire si les performances d'aspiration diminuent?

- Eteignez l'appareil et débranchez-le.
- Vérifiez si le tube, le flexible d'aspiration et la brosse ne sont pas encombrés.
- Vérifiez si le sac à poussière n'est pas rempli. Remplacez-le si nécessaire.
- Vérifiez si le filtre d'aspiration n'est pas bloqué. Remplacez-le si nécessaire.

BLUEsky