



# Lecteur/graveur de CD-R/RW

## Guide de l'utilisateur

**Veillez lire avec attention la  
totalité de ce guide afin de  
pouvoir maîtriser toutes les  
possibilités de ce produit**



**GCE-8480B**

**ATTENTION:** Le faisceau laser utilisé dans ce lecteur/graveur de CD-R/RW est dangereux pour les yeux.  
Ne pas tenter d'ouvrir le couvercle.  
Ne déposer ni la façade, ni le panneau arrière (risque d'électrocution).  
Aucun élément interne n'est réparable par l'utilisateur.  
L'utilisation de commandes ainsi que l'exécution de procédures autres que celles spécifiées dans le présent guide risque de provoquer une dangereuse exposition aux radiations.

**AVERTISSEMENT:** Ne pas exposer ce matériel à la pluie ou à l'humidité (risques d'incendie et d'électrocution).

Ce matériel est compatible avec les CD-ROM ci-contre :

Pour une utilisation en tant que lecteur de CD audio,  
ce matériel est compatible avec les CD ci-contre :

Ce matériel est compatible avec les CD-R ci-contre :

Ce matériel est compatible avec les CD-RW ci-contre :

Ce matériel est compatible avec les High Speed CD-RW  
ci-contre :



**AVERTISSEMENT:** Seules les unités qui affichent le logo Compact Disc ReWritable High Speed (Disque compact réinscriptible à haute vitesse), peuvent graver ou effacer les disques CD-RW Haute Vitesse.

Un disque CD-RW Haute Vitesse est identifiable par la présence du même logo Compact Disc ReWritable High Speed (Disque compact réinscriptible à haute vitesse) sur l'étiquette ou sur le boîtier, ou par le fait que sont mentionnées des vitesses d'enregistrement de 4X to 10X(4X à 10X), ou Up to 10X(Jusqu'à 10X)

Toute tentative de graver des supports CD-RW haute vitesse qui N'affichent PAS le logo Compact Disc ReWritable High Speed pourrait provoquer la perte de données.

**Ce produit a été fabriqué conformément aux prescriptions EEC DIRECTIVE 89/336/EEC, 93/68/EEC et 73/23/EEC.**

**ATTENTION :** RADIATION LASER INVISIBLE LORSQUE L'APPAREIL EST OUVERT. EVITER TOUTE EXPOSITION AU FAISCEAU LASER.

**CLASSE 1      PRODUIT LASER**

## Sommaire

<b>Introduction</b>	<b>Particularités</b> .....	<b>2</b>
	<b>Précautions importantes</b> .....	<b>3</b>
	<b>Environnement système</b> .....	<b>4</b>
	<b>Implantation et fonctions des commandes</b> .....	<b>5</b>
<b>Installation</b>	<b>Mise en place du lecteur/graveur</b> .....	<b>6</b>
	<b>Périphériques</b> .....	<b>11</b>
<b>Utilisation</b>	<b>Utilisation des disques</b> .....	<b>12</b>
<b>Annexe</b>	<b>Dépannage</b> .....	<b>13</b>

- PC DOS est une marque commerciale de IBM Inc.
- MS-DOS, Windows et Windows® 95 sont des marques déposées par Microsoft Corporation aux Etats-Unis ainsi que dans d'autres pays.
- Les raisons sociales d'entreprise et les désignations de produit mentionnées dans le présent guide sont des marques commerciales ou des marques déposées de leurs titulaires respectifs.

## Introduction

Merci d'avoir  
choisi ce  
lecteur/graveur  
de CD

### Particularités

- Interface Enhanced- IDE ( ATAPI ).
- Touche de chargement et d'éjection du disque par plateau motorisé. ( Le disc peut aussi être éjecter manuellement ).
- Les CD-RW enregistrés peuvent être lus par un lecteur de DVD ou un lecteur de CD-ROM multinormes de lecture afin d'assurer la compatibilité ultérieure.
- Supports Windows95, 98, 2000, ME & XP/NT 4.0.
- Mémoire Tampon afin de prévenir les erreurs ou les manques à la lecture ( technologie Super Link ).
- Ecriture MAX 48X ( CD-R ), Ecriture 16X ( CD-RW ), Et Lecture MAX 48X\*( CD-ROM ).

\* La vitesse de l'écriture dépend des capacités du disque.  
Pour obtenir une vitesse en écriture et en re-écriture, vous devez utiliser des disques comportant le label "Disques Reinscriptibles Haute Vitesse"

#### Technologie CAV & Contrôle Optimal de la vitesse d'écriture

Ce lecteur est équipé de la technologie CAV, donc la vitesse d'écriture peut évoluer dans une plage de 22x à MAX 48x en accord avec l'état du disque. Dans le système de contrôle optimal d'écriture, le lecteur sélectionne automatiquement la meilleure vitesse d'enregistrement pour le media inséré.

### Contenu de l'emballage

- Lecteur/graveur de CD-R/RW	1
- Logiciel d'enregistrement de CD	1
- Câble E-IDE (ATAPI)	1
- Câble audio	1
- Vis de montage	4
- Manuel du lecteur/graveur de CD-R/RW	1
- Manuel du lecteur/graveur de CD	1

## Introduction

### Précautions importantes

Les instructions ci-dessous doivent être observées lors de toute manipulation du lecteur/graveur comme des disques.

#### Précautions

- Le fabricant du présent équipement décline toute responsabilité en cas de perte de données ou de dommages directs ou indirects imputables à une installation ou à une manipulation non appropriée.
- Le fabricant décline toute responsabilité en cas de dommages directs ou indirects dus à l'utilisation ou à un mauvais fonctionnement du présent produit.
- Établissez une copie de sauvegarde de toutes les données importantes afin de ne risquer aucune perte.

#### Installation

- Éviter les emplacements soumis aux contraintes suivantes :
  - hygrométrie élevée
  - haute température
  - excès de poussière
  - vibrations mécaniques
  - rayonnement solaire direct

Il est préférable d'utiliser ce lecteur/graveur en position horizontale.

#### Fonctionnement

- Ne pas déplacer brusquement le lecteur/graveur d'un endroit froid à un endroit chaud ni augmenter brutalement la température de la pièce : la condensation ainsi générée risque de provoquer une anomalie de fonctionnement.
- Ne pas omettre de retirer le disque avant tout déplacement du lecteur/graveur : le disque pourrait subir des dommages, entraînant ainsi une perte de données.
- Veiller à prévenir toute pénétration d'objets ou de liquides dans le lecteur/graveur. Si un corps étranger a pénétré, s'adresser au concessionnaire ayant vendu le périphérique.
- Ne pas couper l'alimentation électrique pendant le fonctionnement du lecteur/graveur.
- Si deux périphériques IDE doivent être connectés sur le connecteur primaire ou secondaire, veiller à ce qu'ils ne soient pas tous deux en configuration maître ou esclave, ce qui pourrait empêcher Windows de les reconnaître.
- La longueur totale du câble IDE ne doit pas dépasser 45 cm environ.

## Introduction

### Ordinateur

## Environnement système

Cet appareil est compatible avec les environnements système présentés ci-dessous.

Impératifs système	UC	PC Pentium 350 MHz minimum (une capacité de 500 MHz ou plus est préférable pour la grande vitesse).
	RAM	Windows 95/98/ME : 64 Mo minimum Windows NT Workstation version 4.0 : 64 Mo minimum (128 Mo ou plus recommandé). Windows 2000/XP: 128Mo ou plus puissant (256Mo ou plus recommandé)
Disque du		Espace disque : 650 Mo minimum. (L'espace disque nécessaire à l'écriture dépend du volume de données.)
Interface		IDE étendu (en esclave primaire et maître ou esclave secondaire).
Emplacement pour lecteur/graveur		Baie de 5,25 pouces.
Alimentation		Prise +5 V/+12 V nécessaire.
Système d'exploitation		Windows 95/98/2000/ME/XP, Windows NT Workstation version 4.0 ou plus récente.
Disques CD-R et CD-RW		<b>CD-R préconisés</b> : LG, Ricoh, Mistubishi Chemical, Taiyo Yuden, Fuji Film, CMC, Acer et Fusion. (Pour 48X: CMC, SKC, Ritek, Mitsubishi Chemical, Fuji Film, Ricoh) <b>CD-RW préconisés</b> : Ricoh, Mistubishi Chemical, TDK, Fuji Film, sony.

❑ Dans certains cas, il est impossible de lire sur d'autres lecteurs\* les CD-R et les CD-RW gravés avec ce lecteur/graveur de CD-R/RW. Ces disques doivent être lus avec le type de lecteur ayant exécuté la gravure.

\* Les disques gravés avec ce lecteur/graveur de CD-R/CD-RW sont susceptibles de ne pas être lisibles avec les lecteurs de CD-ROM dépourvus de la compatibilité multilecture (compatibilité UDF).

Les CD-ROM compatibles multilecture (UDF) sont les suivants:

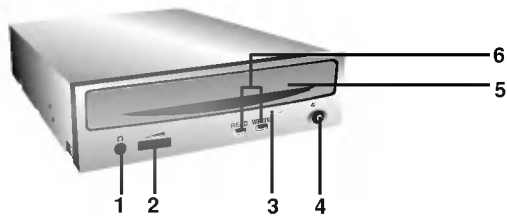
1. CD-ROM capables de lire en basse réflexion.
2. CD-ROM gérant l'écriture par paquets.

### Logiciel

Installer le logiciel d'enregistrement de CD avant de mettre le périphérique en service.

Façade

## Implantation et fonctions des commandes



- 1. **Prise pour casque d'écoute**
- 2. **Commande de volume**
- 3. **Trou d'éjection d'urgence**
- 4. **Touche d'arrêt/éjection**
- 5. **Plateau de chargement**

- 6. **Témoins d'activité**  
 Les deux DEL servent à désigner le mode de fonctionnement du lecteur/graveur de CD-R/RW, à savoir :  
 (1) Lecture  
 La DEL orange s'allume lorsque le moteur commence à tourner en accès de données, lecture de données, lecture audio et chargement du plateau.  
 (2) Ecriture  
 La DEL verte clignote pendant l'enregistrement du disque.

Panneau arrière



- 1. **Connecteur de sortie audio numérique**
- 2. **Connecteur de sortie audio analogique**
- 3. **Connecteur de Cavalier**

La configuration en maître ou en esclave du lecteur/graveur dépend de la position de ce cavalier. Les modifications de configuration maître-esclave prennent effet lors du démarrage suivant.

- 4. **Connecteur d'interface IDE**

Pour la connexion de l'interface IDE (périphérique électronique intégré) au moyen d'une nappe IDE à 40 broches.

**NOTE :** ne pas brancher ou débrancher le câble sous tension ; ceci pourrait provoquer un court-circuit et endommager le système. Ne jamais omettre de couper l'alimentation avant de brancher ou débrancher le câble.

- 5. **Prise d'alimentation**

### Préparatifs

## Mise en place du lecteur/graveur

Veillez noter les points ci-dessous avant de mettre le lecteur/ graveur en place.

- Les éléments suivants sont nécessaires :
  - Tournevis correspondant aux vis de fixation du lecteur/graveur.
  - Manuel de l'ordinateur, pour l'implantation du contrôleur IDE
- Couper l'alimentation de tous les périphériques ainsi que celle de l'unité centrale puis débrancher les cordons d'alimentation des prises secteur.
- Décharger l'électricité statique, en touchant le capot de l'unité centrale par exemple.

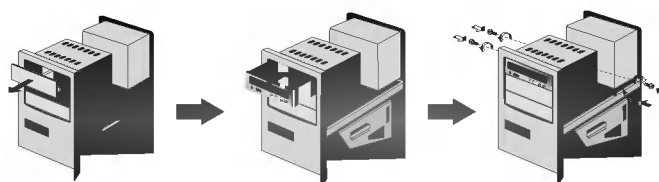
### Dépose du capot de l'unité centrale

Veiller à ce que tous les périphériques ainsi que l'unité centrale soient hors tension puis retirer le capot en procédant selon les indications du manuel fourni avec l'ordinateur.

**NOTE** : les angles contondants présents à l'intérieur de l'unité centrale sont susceptibles d'infliger des blessures.

### Montage du lecteur/ graveur

1. Déposer le panneau de la baie de 5,25 pouces de l'unité centrale en procédant selon les indications du manuel fourni avec l'ordinateur.
2. Introduire le lecteur/graveur dans la baie. Ne pas comprimer excessivement les câbles internes de l'unité centrale.
3. Immobiliser le lecteur/graveur à l'aide des vis fournies. Si le volume derrière le lecteur/graveur est insuffisant, connecter le câble IDE ainsi que les autres câbles avant de fixer le périphérique.



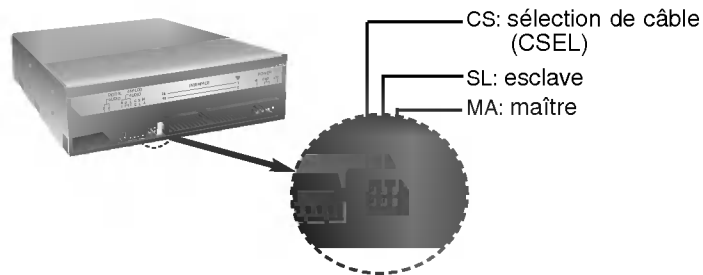
**NOTE** : les présentes instructions d'installation n'ont qu'une valeur générique. Si le PC utilisé semble différent, il convient de consulter les instructions de son manuel quant à l'installation de périphériques.



**Positionnement  
du cavalier**

Le cavalier du panneau arrière doit être positionné convenablement avant l'installation. Le lecteur/graveur peut être configuré en tant que maître ou esclave sur une interface E-IDE (ATAPI). Si plusieurs périphériques E-IDE sont connectés (4 maximum), chacun d'eux doit faire l'objet d'une configuration spécifique, ce qui exige des connaissances précises sur le matériel et le logiciel.

**NOTE :** l'ordinateur risque de ne pas fonctionner ou de mal fonctionner si deux périphériques sont connectés au bus E-IDE primaire ou secondaire. Attention à respecter les instructions !



**NOTE :** le connecteur ne doit recevoir qu'un seul cavalier, faute de quoi le périphérique risque de mal fonctionner ou de subir des dommages.

La configuration maître/esclave est déterminée par la position occupée par le cavalier sur le connecteur.

Désignation	Fonction	C	S	M
		S	L	A
MA (maître)	Lecteur/graveur configuré en maître	○	○	■
SL (esclave)	Lecteur/graveur configuré en esclave	○	■	○
CS (sélection de câble)	Lecteur/graveur configuré par CSEL sur l'interface IDE de l'UC.	■	○	○

Sur la position CSEL, le lecteur/graveur est automatiquement configuré en MAÎTRE/ESCLAVE, selon la configuration matérielle. Pour plus de détails, consulter le manuel de l'ordinateur.

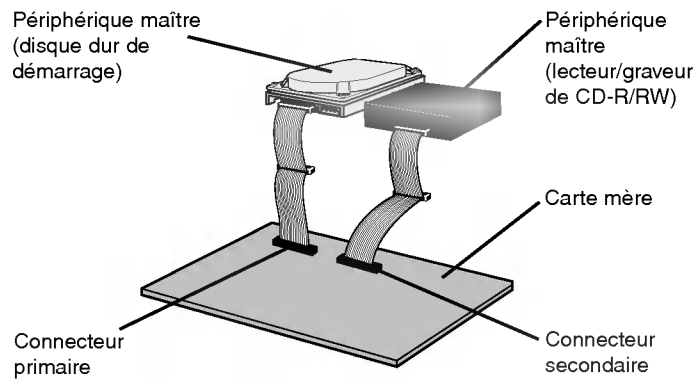
## DirectCD™ v2.5b(s)

### Connexion avec le PC

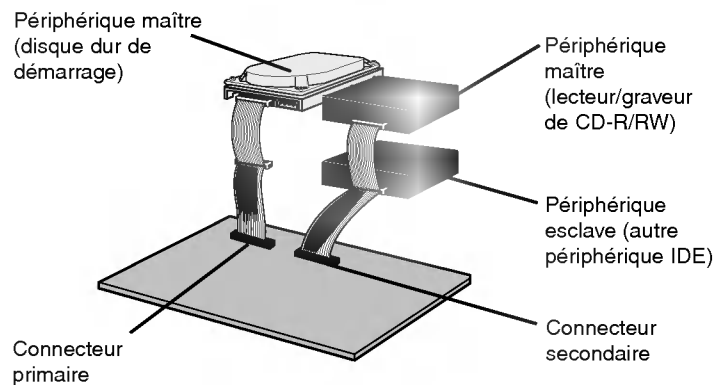
Le lecteur/graveur doit être connecté à la carte mère de l'ordinateur, au moyen d'un câble d'interface IDE. Il peut être configuré en tant que périphérique maître ou esclave, selon l'ordinateur.

### Installation en périphérique maître

Pour une installation en tant que périphérique maître, laisser le cavalier sur sa position d'origine.



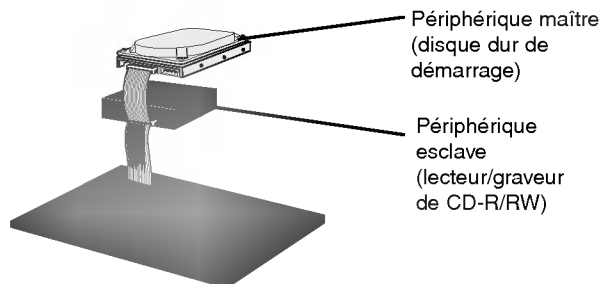
- OU -



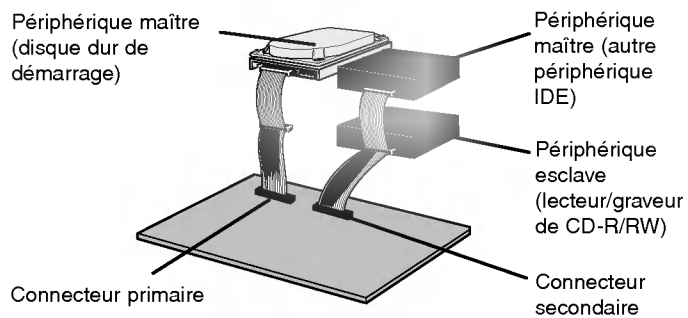
**NOTE :** le disque dur est généralement configuré en maître primaire sur l'interface E-IDE (ATAPI), les autres périphériques E-IDE tels que lecteurs de disque ou de CD-ROM font l'objet d'une configuration différente.

### Installation en périphérique esclave

Pour une installation en tant que périphérique esclave, le cavalier doit être positionné sur SL (panneau arrière du périphérique).



- OU -



### Connexion de l'alimentation

Brancher un connecteur d'alimentation interne de l'unité centrale sur la prise du lecteur/graveur, en l'enfonçant complètement dans le connecteur d'alimentation du périphérique.  
Si aucune alimentation n'est disponible dans l'unité centrale, il suffit d'ajouter un câble de dérivation approprié (disponible commercialement).

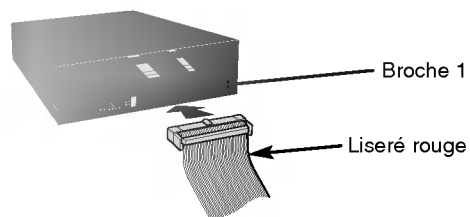


## DirectCD™ v2.5b(s)

### Branchement du connecteur d'interface

Brancher le câble IDE à 40 broches au dos du lecteur/graveur de CD-R/RW. Le liseré rouge de la nappe correspond à la broche 1 du lecteur/graveur.

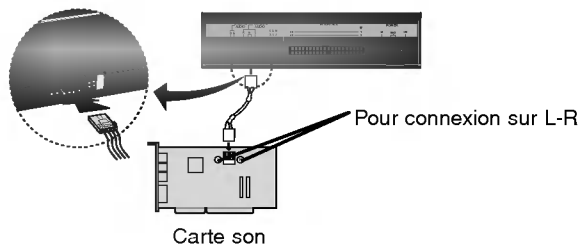
**NOTE :** le connecteur est généralement muni d'un détrompeur, qui interdit toute inversion lors du branchement.



### Branchement de la carte son

Si l'unité centrale est dotée d'une carte son, le lecteur/graveur doit y être raccordé via un câble audio. Le câble audio analogique fourni convient à la plupart des cartes son ; dans le cas contraire, il suffit de se procurer un câble auprès d'un détaillant en matériel informatique.

Consulter le manuel de la carte son pour obtenir des informations plus détaillées sur la connexion.



### Mise en place du capot de l'unité centrale

Remettre le capot de l'unité de centrale en place à l'issue de l'installation du lecteur/graveur.

### Périphériques

Aucune procédure spécifique d'installation de périphérique n'est nécessaire sous Windows 95/98/2000/ME/XP ou Windows NT Workstation 4.0.


Le DOS et les Windows 3.1 utilisateurs peuvent télécharger le gestionnaire de DOS n'importe quand par l'intermédiaire d'Internet.

Pour des vos l'information, consultez s'il vous plaît les sites Internet suivants:


<http://www.lge.com>

<http://www.lgeservice.com/drivers.html>

**Pour Windows  
95/98/2000/ME/  
XP**

- Contrôler les points suivants, dont le fonctionnement normal du périphérique dépend :
  - Le périphérique doit apparaître sous :
    - Windows 95/98/ME : [panneau de configuration]-[système]-[gestionnaire de périphériques]-[CD-ROM].
    - Windows 2000/XP : [panneau de configuration]-[système]-[matériel]-[gestionnaire de périphériques]-[DVD/CD-ROM].
  - La mention 32 bits doit être affichée sous : [panneau de configuration/système/performances]
- Contrôler les éléments suivants si l'ordinateur ne reconnaît pas le périphérique :
  - Si l'indicateur  apparaît en regard du contrôleur IDE sous [panneau de configuration/système/gestionnaire de périphériques/contrôleurs de disque dur ], contacter le fabricant du PC ou celui de la carte mère afin d'obtenir le pilote de contrôleur IDE approprié.
- Depuis le panneau de configuration, exécuter [Ajout de périphérique] afin de laisser Windows effectuer une tentative de recherche du nouveau périphérique

**Pour Windows  
NT  
Workstation  
4.0**

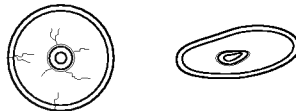
- Contrôler les points suivants, dont le fonctionnement normal du périphérique dépend :
  - Le périphérique doit apparaître pour le contrôleur IDE sous : [panneau de configuration/adaptateur SCSI/ périphériques]
- Contrôler les éléments suivants si l'ordinateur ne reconnaît pas le périphérique :
  - Si l'indicateur  apparaît en regard du contrôleur IDE sous [panneau de configuration/ adaptateur SCSI/ périphériques], contacter le fabricant du PC ou celui de la carte mère afin d'obtenir le pilote de contrôleur IDE approprié.

## Ejection manuelle

## Utilisation des disques

Ne coller aucune étiquette sur les CD-ROM, CD-R et CD-RW. De telles étiquettes risquent en effet non seulement de provoquer des erreurs de lecture et écriture, mais également d'endommager le disque dur et de causer une perte de données.

Sur cette unité, les disques tournent à très haute vitesse!  
N'UTILISEZ PAS de disques endommagés, brisés ou voilés.  
Les composants optiques de l'unité pourraient être endommagés si le disque se brise.



N'UTILISEZ PAS de disques hors normes. Ceux-ci pourraient ne pas fonctionner ou ne pas enregistrer convenablement les données.

Ce lecteur/graveur est doté d'une fonction permettant l'éjection manuelle du CD, par exemple en cas de défaillance ou de coupure de l'alimentation. La procédure d'éjection manuelle est la suivante.

**NOTE:** cette fonction ne doit être utilisée qu'en cas de besoin absolu.

- 1) Couper l'alimentation électrique.
- 2) Enfoncer une tige fine (grand trombone redressé, par exemple) dans le petit orifice situé au-dessus de la touche d'arrêt/éjection. La trappe s'ouvre et le plateau sort partiellement.
- 3) Tirer sur la trappe afin de la sortir complètement puis saisir le plateau entre le pouce et l'index et tirer délicatement.



**NOTE :** cette fonction de secours ne doit être utilisée qu'en cas de besoin absolu. Un recours trop fréquent à l'éjection manuelle provoquerait une défaillance.

\* S'il est impossible de bien tenir le plateau à la main, tirer à l'aide d'une pince métallique à documents.

**Avant de  
contacter le  
S.A.V.**

## Dépannage

Vérifier les éléments de la liste ci-dessous avant de contacter le S.A.V.

- Lecteur/graveur non alimenté
  - L'alimentation interne de l'unité centrale est-elle connectée ?
  - Le connecteur d'alimentation du lecteur/graveur est-il bien fixé ?
  
- Démarrage du système impossible
  - Les connexions primaires et secondaires ainsi que la configuration maître/esclave sont-elles bonnes ?
  - La longueur hors-tout du câble IDE dépasse-t-elle 45 cm ?
  - Tous les connecteurs sont-ils bien fixés ?  
Tout ballonnement d'éléments internes risque de relâcher les connexions.
  
- Lecture ou enregistrement impossible
  - Tous les éléments internes du système (UC, disque etc.) sont-ils conformes (voir « Environnement système », à la page 4)
  - Le CD-R ou CD-RW est-il poussiéreux ou rayé ?
  - Y a-t-il eu déclenchement de l'écran de veille ou d'une autre application pendant l'écriture sur le CD ?
  - L'espace libre du CD-R/RW est-il suffisant ?
  - L'anomalie d'écriture persiste-t-elle avec le test de simulation ?
  - La face active du CD est-elle bien orientée dans le plateau (étiquette vers le haut) ?
  - Le périphérique ou le CD a-t-il été déplacé d'un endroit froid à un emplacement où la température est élevée ? (Il est possible que la condensation se soit accumulée dans le périphérique ou à la surface du disque.)

Préparez le contact avec le S.A.V., qui est susceptible de poser de nombreuses questions relatives au système, à son environnement et à la nature du problème (Que s'est-il passé ? Quand ? Pendant combien de temps ? Quels ont-été les événements ? Des messages d'erreur ont-ils été affichés ? etc.)

❖ L'aspect et les caractéristiques de ce périphérique peuvent faire l'objet de modifications sans préavis.