



WD-8071FBB  
WD-1071(6)FBB  
WD-1171(6)FBB  
WD-1271(6)FBB  
WD-1371(6)FBB

## **Wasmachine** **HANDLEIDING** (2P~27P)

Gefeliciteerd met uw aankoop van een volautomatische wasmachine van LG.

Lees deze handleiding zorgvuldig door, hij biedt u informatie in verband met de veilige installatie, het gebruik en het onderhoud.

Hou hem bij voor later gebruik.

Schrijf het model en de serienummers van uw wasmachine op.

## **Machine à laver** **MANUEL D'UTILISATION** (29P~55P)

Merci pour votre achat

Machine à laver totalement Automatique LG.

Nous vous recommandons de lire soigneusement votre notice d'utilisation qui vous donnera toutes les instructions utiles pour l'installation, l'utilisation et la maintenance.

Conservez-la pour vous y référer par la suite.

Enregistrez le modèle et les numéros de séries de votre machine à laver



■ **Jumbotrommel**

De jumbotrommel van LG kan ongeveer 40 % meer was laden dan een conventionele wasmachine. Een grotere trommel verbetert de wasprestatie.

■ **Economischer door het Intelligent Wassysteem**

Om het energiegebruik en het waterverbruik tot een minimum te beperken, detecteert het Intelligent Wassysteem de grootte van de lading en de watertemperatuur. Ook bepaalt het op basis hiervan het optimale waterniveau en de wastijd.

Wartertemp  
Temp.Eau

Voorprogr.  
Départ différé



■ **Kinderslot**

Het kinderslotsysteem wordt gebruikt om te vermijden dat kinderen op een knop duwen om het programma te wijzigen terwijl de machine draait.



■ **Ruisarm snelheidscontrolesysteem**

Door de washoeveelheid en de balans te meten, zorgt het systeem ervoor dat de was gelijkmatig verdeeld wordt zodat het geluidsniveau bij het centrifugeren tot een minimum herleid wordt.



■ **Automatisch herstarten**

Als de wasmachine door een stroomonderbreking uitgeschakeld werd, zorgt het systeem ervoor dat de wasmachine automatisch weer opstart vanaf het moment waarop de cyclus onderbroken werd, Vandaar gaat de wascyclus weer gewoon verder.

Waarschuwingen .....3

Kenmerken .....4

Installatie .....5

Aandachtspunten voor het wassen .....10

Zeep toevoegen .....11

Functies .....12

Gebruik van de wasmachine .....13

Onderhoud .....20

Storingsindex .....23

Garantiebepalingen .....26

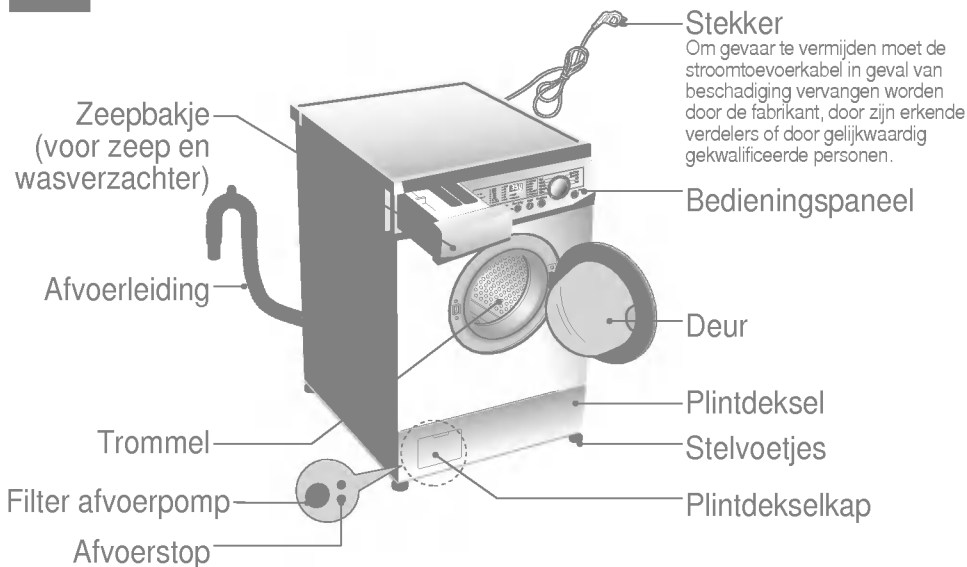
## LEES ALLE INFORMATIE ALVORENS U HET TOESTEL IN GEBRUIK NEEMT.



Voor uw veiligheid: alle informatie in deze handleiding dient te worden opgevolgd om het risico voor brand, explosie of een elektrische schok tot een minimum te beperken, en om schade aan eigendommen, verwondingen of dodelijk letsel te voorkomen.

### BELANGRIJKE VEILIGHEIDSINSTRUCTIES

- Installeer of plaats het apparaat op een plaats waar het niet aan temperaturen onder het vriespunt of aan de weerelementen kan worden blootgesteld.
- Het is gevaarlijk om de kenmerken van dit toestel op enigerlei wijze aan te passen.
- Probeer de machine niet zelf te herstellen. Herstellingen die uitgevoerd zijn door onervaren of niet-gekwalificeerd personeel kunnen verwondingen en/of nog ernstigere fouten veroorzaken aan de machine.
- Hou de plaatsen onder en rondom de toestellen vrij van brandbare materialen zoals pluizen, papier, vossen, chemicaliën, enz.
- Nauw toezicht is nodig indien het apparaat door of in de buurt van kinderen wordt gebruikt.
- Sta niet toe dat kinderen op, met of in dit toestel of enig ander apparaat spelen.
- Laat de wasmachinedeur nooit open staan.
- Kinderen zouden op de geopende deur kunnen gaan hangen of in de wasmachine kruipen.
- Breng uw hand of arm nooit in de wasmachine terwijl deze nog draait. Wacht tot de trommel geheel tot stilstand is gekomen.
- Het wasproces kan de brandvertrager van textiel verminderen.
- Was of droog geen artikelen die zijn gereinigd, gewassen, gedrenkt in of besprenkeld met brandbare of explosieve stoffen (zoals was, olie, verf, dieselolie, ontvetters, oplosmiddelen voor droog reinigen, kerosine, enz.) die zouden kunnen ontvlammen of exploderen.
- Om dit te vermijden volgt u zorgvuldig de was- en verzorgingsinstructies op van de fabrikant die in het kledingstuk zijn opgenomen.
- Sla de wasmachinedeur nooit met kracht dicht en probeer deze niet geforceerd te openen wanneer hij op slot zit. Dit kan schade veroorzaken aan de wasmachine.
- Om risico op een elektrische schok tot een minimum te beperken, trekt u de stekker van het apparaat uit het stopcontact of haalt u de zekering van de wasmachine uit de stoppenkast of zet de hoofdschakelaar van het elektrisch circuit in uw huis uit alvorens u begint met onderhoud of reiniging.
- Gebruik het apparaat nooit wanneer het beschadigd is, niet goed functioneert, gedeeltelijk is gedemonteerd, of er onderdelen aan ontbreken of stuk zijn. Dit geldt ook wanneer het snoer of de stekker zijn beschadigd.
- Alle elektriciteitswerken, die noodzakelijk zijn voor de installatie van het toestel, moeten uitgevoerd worden door een erkende elektricien of een deskundig persoon.
- Gebruik uitsluitend een geaard stopcontact van 220 –240 V. Gebruik geen verlengkabel of een verdeelstekker.
- Om gevaar te vermijden moet de stroomtoevoerkabel, wanneer deze beschadigd is, vervangen worden door de fabrikant, door zijn erkende verdelers of door gelijkwaardig gekwalificeerde personen.
- Sluit de machine aan op een geaard stopcontact. Volg hierbij de stroombedradingsrichtlijnen.



**Stekker**  
 Om gevaar te vermijden moet de stroomtoevoerkabel in geval van beschadiging vervangen worden door de fabrikant, door zijn erkende verdelers of door gelijkwaardig gekwalificeerde personen.

- Naam : Wasmachine, voorlader
- Stroomtoevoer : 220-240V~, 50Hz
- Afmetingen : 600 mm (B) X 600 mm (D) X 850 mm (H)
- Gewicht : 63kg
- Wascapaciteit : 7,0kg
- Max. vermogen : 2100W
- Centrifugeersnelheid : Niet/400/600/800[WD-8071FBB]  
 Niet/400/600/800/1000[WD-1071(6)FBB]  
 Niet/400/600/800/1100[WD-1171(6)FBB]  
 Niet/400/600/800/1000/1200[WD-1271(6)FBB]  
 Niet/400/600/800/1100/1300[WD-1371(6)FBB]

- Waterverbruik : 75 ℓ (10,7 ℓ / kg)
- Toegelaten waterdruk : 0,3-10 kgf/cm<sup>2</sup>(30-1000 kPa)

\* Het uitzicht en de kenmerken kunnen zonder voorafgaande kennisgeving afwijken. Dit enkel om de kwaliteit van het toestel te verbeteren.

■ **Accessoires**

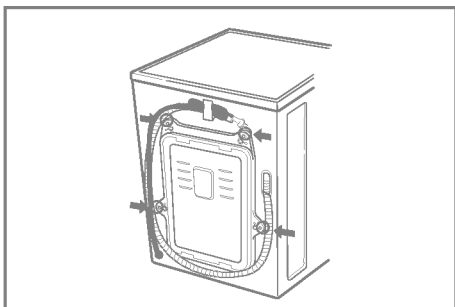


- Installeer of plaats het apparaat op een plaats waar het niet aan temperaturen onder het vriespunt of aan schommelende weersomstandigheden kan worden blootgesteld.
- Als de wasmachine geplaatst werd op een vast tapijt, mag de het tapijt de plintopening niet hinderen.

## ■ Vergrendelingsbouten voor vervoer

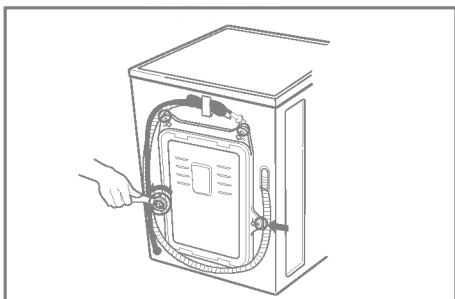
Het toestel is uitgerust met vergrendelingsbouten voor vervoer om interne schade tijdens het transport te vermijden.

## ■ Verwijderen van de vergrendelingsbouten

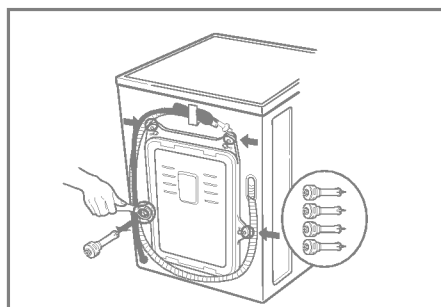


1. Om interne schade tijdens het transport te vermijden zijn de 4 speciale vergrendelingsbouten vastgeschroefd. Vooraleer de wasmachine in gebruik te nemen, moet u de bouten en de rubberen stoppen verwijderen.

- Als ze niet verwijderd worden, zal de machine hevig schudden, veel geluid veroorzaken en uiteindelijk in storing gaan.

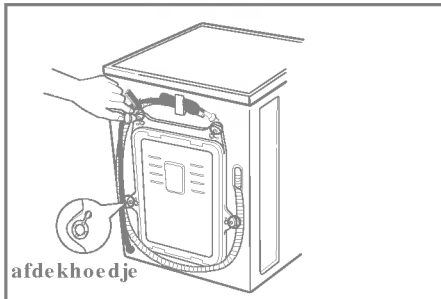


2. Draai de 4 bouten los met de meegeleverde moersleutel.



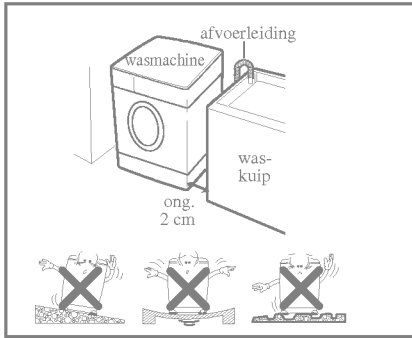
3. Verwijder de 4 bouten samen met de rubberen stoppen door zachtjes aan de stop te draaien. Houd de 4 bouten en de moersleutel bij voor eventueel later gebruik.

- Telkens wanneer het toestel verplaatst wordt, moeten deze vergrendelingsbouten opnieuw geplaatst worden.



4. Sluit de gaten af met de meegeleverde afdekhoe'djes.

## ■ Ruimtelijke installatievereisten



### Passtelling met de vloer:

De toegelaten hellingsgraad onder de wasmachine bedraagt 1°

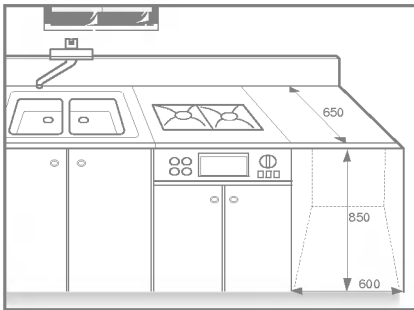
### Stopcontact :

Moet geplaatst zijn op maximaal 1,5 meter links of rechts van de wasmachine. Niet meer dan één toestel aansluiten op het stopcontact.

### Bijkomende vrije ruimte :

Voor inbouw tegen muur, deur en vloer is volgende vrije ruimte noodzakelijk.

(10 cm: achterzijde / 2 cm: rechter- en linkerzijde)  
Plaats of bewaar nooit wasproducten op de wasmachine.



Ze kunnen de afwerkingslaag of de bedieningstoetsen beschadigen.

## ■ Veiligheidsinformatie BS-stekker (voor gebruikers in Engeland)

### BELANGRIJK

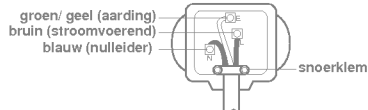
DE DRADEN IN DEZE STROOMKABEL ZIJN GEKLEURD IN OVEREENSTEMMING MET DE VOLGENDE CODE:

**GROEN/GEEL: AARDE**

**BLAUW: NULLEIDER**

**BRUIN: STROOMVOEREND**

Dit toestel moet worden geaard.



Als de kleuren van de bedrading in de stroomkabel van dit toestel niet overeenstemmen met de kleurencode van de polen in uw stopcontact, volg dan onderstaande instructies:

De groen/geel gekleurde draad moet aangesloten worden op de pool van het stopcontact met de letter E of het aardingsymbool  $\oplus$  of groen of groen/geel gekleurd.

De blauwgekleurde draad moet worden aangesloten op de pool met de letter N of zwartgekleurd.

De bruungekleurde draad moet worden aangesloten op de pool met de letter L of roodgekleurd.

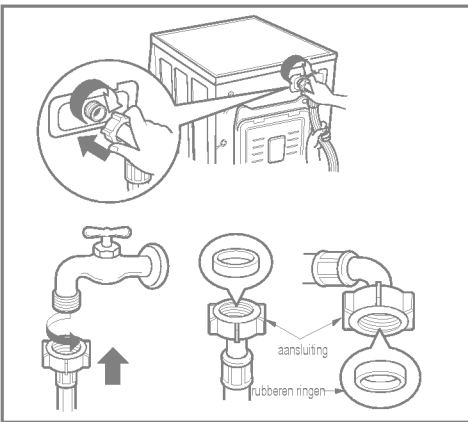
Bij gebruik van een stopcontact van 13 amp (BS 1363) moet u een zekering van 13 amp BS 1362 voorzien.

## ■ Elektrische aansluiting

1. Gebruik nooit een verlengkabel of een verdeelstekker.
2. Om gevaar te vermijden moet de stroomtoevoerkabel in geval van beschadiging, vervangen worden door de fabrikant, zijn erkende verdelers of door gelijkwaardig gekwalificeerde personen.
3. Trek de stekker na gebruik steeds uit het stopcontact en draai de waterkraan dicht.
4. Sluit de machine aan op een geaard stopcontact. Volg hierbij de stroombedradingsrichtlijnen.
5. Het toestel moet zo geplaatst worden dat de stekker gemakkelijk toegankelijk is.

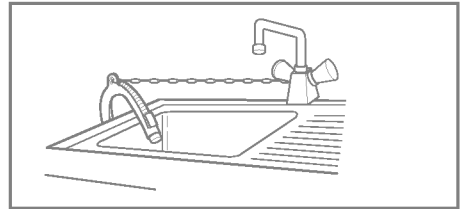
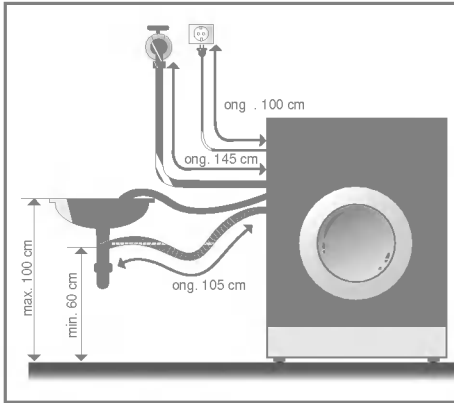
## ■ De wasmachine moet op de waterleiding aangesloten worden met nieuwe leidingen. Oude leidingen mogen niet worden gebruikt.

## ■ Aansluiting van de watertoevoerleidingen

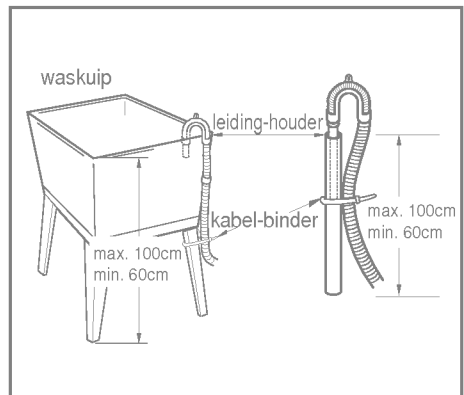
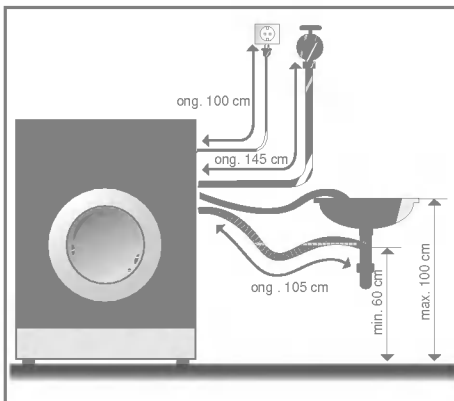


- ▶ *De toegeleverde waterdruk moet tussen 30 kPa en 1000 kPa (0,3~10 kgf/cm<sup>2</sup>) liggen*
- ▶ *Ontbloot of kruis de leiding niet wanneer u de toevoerleiding aansluit op de klep.*
- ▶ *Wanneer de toegeleverde waterdruk hoger is dan 1000 kPa, moet u een decompressietoestel laten installeren.*
- Om lekkage te vermijden werden twee ringen voorzien op het aansluitpunt in de aansluiting van de watertoevoerleiding.
- Controleer de waterdichtheid van de aansluitingen tussen wasmachine en toevoerleiding door de kraan helemaal open te draaien.
- Controleer regelmatig de toestand van de leiding en vervang deze indien nodig.
- Zorg ervoor dat er geen knik zit in de leiding en dat deze niet geklemd is.

## ■ Installatie van de afvoerleiding



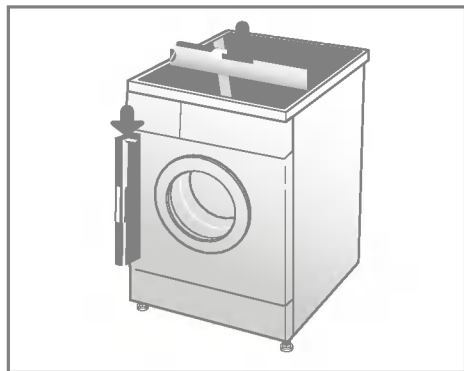
- Wanneer de afvoerleiding aan een wasbak bevestigd wordt, maak ze dan stevig vast met een kettinkje.
- Een goede bevestiging van de afvoerleiding zal ervoor zorgen dat de vloer niet beschadigd wordt door waterlekkage.



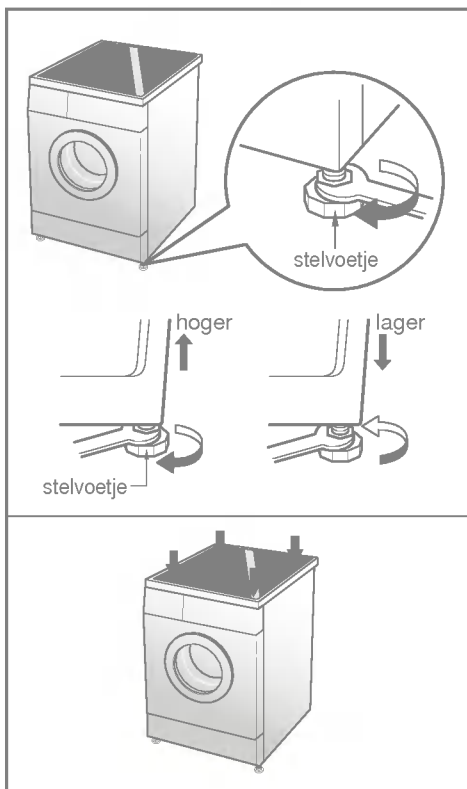
- De afvoerleiding mag niet hoger dan 100 cm boven de vloer geplaatst worden.
- Een goede bevestiging van de afvoerleiding zal ervoor zorgen dat de vloer niet beschadigd wordt door waterlekkage.
- Wanneer de afvoerleiding te lang is, duw ze dan niet in de wasmachine. Hierdoor ontstaat nl. een abnormaal geluid.



## ■ Niveauregeling



1. Door een wasmachine goed waterpas op te stellen voorkomt u overgeluid en trillingen.  
Plaats het toestel op een stevige vloer die waterpas is, bij voorkeur in een hoek van de kamer.



2. Wanneer de vloer oneffen is, kan u de stelvoetjes aanpassen tot op de gewenste hoogte (gebruik geen stukjes hout en dergelijke onder de voetjes). Zorg ervoor dat alle vier de voetjes stevig op de vloer rusten, en controleer of het toestel waterpas staat (gebruik een waterpas)

### \* Diagonale controle

Wanneer u op de overlangse hoeken van de bovenplaat van de wasmachine aandrukt, mag de machine absoluut niet op en neer bewegen (controleer beide richtingen). Wanneer de machine bij deze duwbewegingen wel beweegt, moet u de stelvoetjes weer aanpassen.

## ■ Aandacht voor het wassen

### 1. Aandacht voor de labels

Controleer of uw kledingstuk een label heeft met wasinstructies. Dit zal aangeven uit welke stoffen het stuk gemaakt is en hoe het gewassen moet worden.

### 2. Was sorteren

Voor de beste wasresultaten, sorteert u uw kledingstukken in ladingen die met hetzelfde wasprogramma gewassen kunnen worden. De watertemperatuur en de centrifugeersnelheid zijn afhankelijk van het soort stof waaruit de kledingstukken gemaakt zijn. Sorteert donkere was van lichte was en witgoed. Was afzonderlijk als kleuren kunnen doorlopen of pluis in elkaar kan klitten waardoor wit kan verkleuren, enz. Indien mogelijk wast u zwaar vervuilde stoffen apart van licht vervuilde goed.

Vuil (zwaar, normaal, licht)

Kleur (witte was, lichte was, donkere was)

Pluis (pluisproducerende was, pluisverzamelende was)

Sorteer kleding volgens de vuilheidsgraad.

Sorteer witgoed van gekleurde was.

Was pluisproducerende was

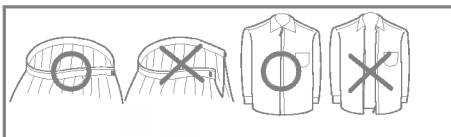
afzonderlijk van pluisverzamelende was.

### 3. Aandacht bij het vullen

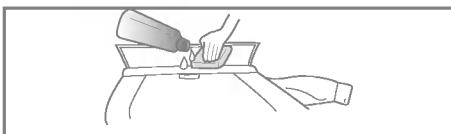
- Combineer grote en kleine stukken in één lading. Laad de grote stukken eerst. Grote stukken mogen niet meer dan de helft van de gehele waslading beslaan.
- Laat de machine niet draaien met slechts één artikel erin. Dit kan instabiliteit veroorzaken. Voeg een of twee gelijksoortige stukken toe.



- Controleer alle zakken en zorg ervoor dat ze leeg zijn. Nagels, haarpennen, lucifers, potloden, muntstukken en sleutels kunnen zowel uw wasmachine als uw kleding beschadigen.



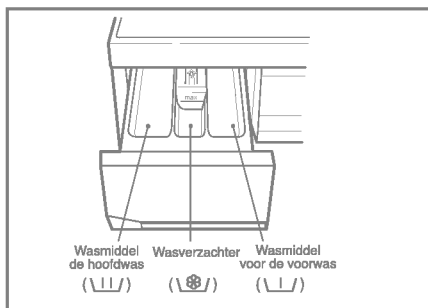
- Sluit ritsen, haken en koorden om ervoor te zorgen dat deze geen andere kledingstukken scheuren.





- Behandel vuil en plekken voor door een beetje in water opgeloste zeep op boord- en omslagplekken aan te brengen. Dit om het vuil reeds gedeeltelijk op te lossen.

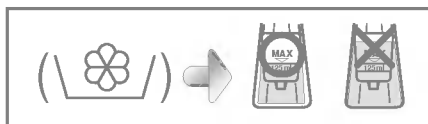
## ■ Toevoegen van wasmiddel en wasverzachter

### 1. De verdeellade



- Hoofdwass alleen U 
- Voorwas + hoofdwass U 

### 2. Wasverzachter toevoegen



- Niet hoger vullen dan tot aan het maximale vulstreepje. Als het bakje overvol is kan de wasverzachter te vroeg vrijkomen, waardoor er vlekken op de kleding kunnen ontstaan.
- Laat wasverzachter niet langer dan 2 dagen in de zeeplade (wasverzachter kan uitharden)
- De wasverzachter wordt automatisch toegevoegd gedurende de laatste spoelcyclus.
- De lade niet openen wanneer er water wordt aangevoerd.
- Solventen (benzeen, enz..) zijn niet toegelaten.

#### OPMERKING

Geen wasverzachter rechtstreeks op de kledij gieten.

### 3. Hoeveelheid wasmiddel

- *Het wasmiddel moet worden gebruikt volgens de instructies van de wasmiddelenproducent.*
- *Als u meer wasmiddel gebruikt dan is voorgeschreven, ontstaat er te veel schuim waardoor het wasresultaat afneemt of de motor te sterk belast wordt (oorzaak van storing)*
- *Gebruik alleen wasproducten in poedervorm voor de wasmachine met voorlader.*
- Het gebruik van het wasmiddel moet mogelijk worden aangepast in functie van de watertemperatuur, de hardheid van het water, de grootte en het vuilniveau van de lading. Om de beste resultaten te bekomen zorgt u ervoor het schuim niet te laten overlopen.

#### \* Tips

**Volle lading: volgens de aanbevelingen van de producent.**  
**Gedeeltelijke lading: 3/4 van de normale hoeveelheid.**  
**Minimumlading: 1/2 van een volle lading.**

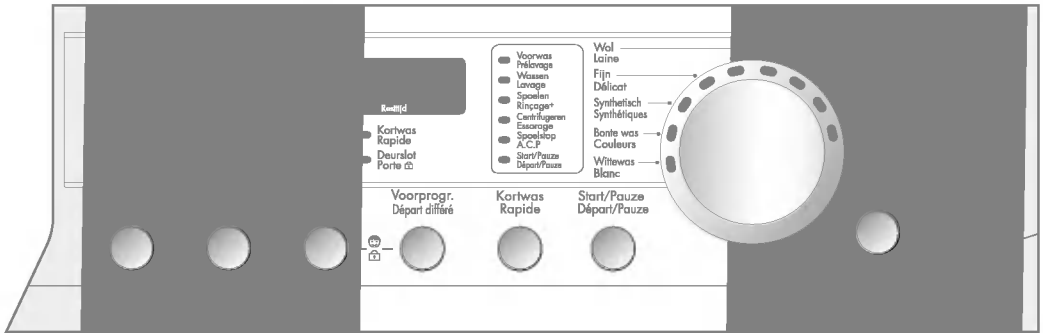
- Het wasmiddel wordt bij het begin van de wascyclus uit de verdeler gespoeld.

## ■ Aanbevolen wasprogramma's rekening houdende met het type wasgoed

Programma	Stof- Type	Instelling Temp. (Optie)	Wassen (Optie)	Maximum Lading	Water in Liter	Energie in kWh	Tijdsduur in Minuten
Witwas	Controleer eerst of het wasgoed in de machine mag (wit katoen, linnen handdoeken en lakens, enz....)	95°C (60°C, 50°C 40°C)	Voorwas Eco Spoelen+ Bio Kortwas	volle lading	85	2,74	158
Bontwas	kleurvaste kledingstukken (hemden, nachttjaponnen, pyjama's, ...) en licht vervuild wit katoen (ondergoed, ...)	40°C (50°C, 60°C koud, 30°C)	Voorwas Eco Spoelen+ Bio Kortwas	volle lading	75	0,72	115
Synthetisch	polyamide, acryl, polyester	40°C (50°C, 60°C koud, 30°C)	Voorwas Eco Spoelen+ Bio	minder dan 4 kg	58	0,6	88
Fijn	fijn wasgoed dat gemakkelijk beschadigd kan worden (zijde, gordijnen, ...)	30°C (40°C, koud)	Spoelen+	minder dan 3 kg	58	0,41	58
Wol	wasmachinebestendige wollen kleding 100 % nieuwe wol	30°C (40°C, koud)	Spoelen+	minder dan 2 kg	53	0,28	58
Handwas	"Handwas" Delicaat en wollen wasgoed	koud (30°C, 40°C)	Spoelen+	minder dan 2 kg	51	0,03	57

- \* Voorwas : Voorwas zwaar vervuilde en proteïnegevlekte stukken.
- \* Eco : Wanneer u de functie Eco selecteert, wordt de watertemperatuur verlaagd en de wastijd verlengd, zodat u energie kunt besparen.
- \* Spoelen+ : Als u meer wilt spoelen, verwijdert de functie Spoelen+ alle zeepresten.
- \* Bio : Als u proteïnevlekken (melk, bloed, chocolade) wilt verwijderen, kunt u op de toets Optie drukken om Bio te selecteren.
- \* U kunt de functies Bio en Eco selecteren wanneer de temperatuur hoger dan 60°C is voor Wit, Geleurd en Synthetisch.

# gebruik van de wasmachine



## 1. Bij gebruik van de wascyclus met de standaardvoorwaarden

- Om de machine te starten drukt u op de knop "Inschakelen".
- Druk op de "Start/Pauze"-knop.
- Standaardinstelling
  - *Wassen: alleen hoofdwas*
  - *Spoelen: 3 keer*
  - *Centrifugereren: 800 tpm*
  - *Watertemperatuur: 40 °C*
  - *Programma: Bontewas*

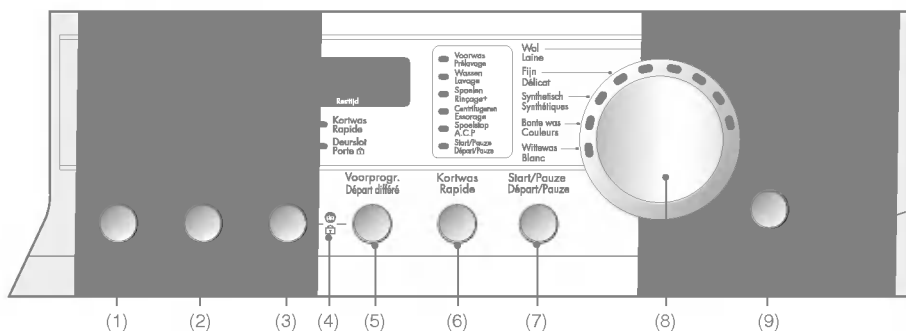
## 2. Manuele instelling

- Druk op de knop "Inschakelen" om de machine op te starten.
- Selecteer de voorwaarden die u wenst te gebruiken door telkens de overeenstemmende knoppen in te drukken.

*Om de voorwaarden van elk programma te selecteren verwijzen we naar pagina's 14 tot 19*

- Druk de "Start/Pauze"-knop in.

# gebruik van de wasmachine



- |                                |                             |                           |
|--------------------------------|-----------------------------|---------------------------|
| (1) Drukknop: Optie            | (4) Kinderslot              | (7) Drukknop: Start/Pauze |
| (2) Drukknop: Centrifugeren    | (5) Drukknop: Voorprogramma | (8) Draaiknop: Programma  |
| (3) Drukknop: Watertemperatuur | (6) Drukknop: Kortwas       | (9) Drukknop: Inschakelen |

## 3. Eco

- Met de Eco- functie, wordt de temperatuur van het water minder hoog, en de wastijd verlengt. Op die manier kunt u besparen op energie-verbruik.

[U kunt de Eco- functie selecteren wanneer de temperatuur hoger is dan 60°C voor witte en synthetisch was.]

## 4. Voorwas

- Als het wasgoed erg bevuild is, is het "Voorwas" -programma erg effectief.
- De voorwas kan worden gebruikt voor het programma "Bonte, witte en synthetisch was" programma.

*Als het controlelampje brandt, is de functie geselecteerd.*

## 1. Bio

- Als u biologische vlekken wilt verwijderen (melk, bloed, chocola, enz. ...), kunt u de Bio-functie selecteren door op de optieknop te drukken.

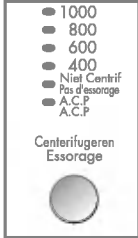
[U kunt de Bio- functie selecteren wanneer de temperatuur hoger is dan 60°C voor witte, bonte en synthetisch was.]

## 2. Spoelen+

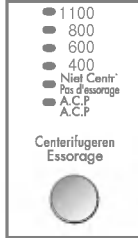
- Als u langer wilt spoelen, kunt u de " Spoelen+ "-functie gebruiken om alle zeepresten weg te spoelen.



[WD-8071FBB]



[WD-1071(6)FBB]



[WD-1171(6)FBB]



[WD-1271(6)FBB]



[WD-1371(6)FBB]

•Door op de centrifugeerknop te drukken kan de centrifugeersnelheid ingesteld worden.

## 1. Keuze centrifugeersnelheid

• De volgende centrifugeersnelheid is beschikbaar, afhankelijk van het programma:

### • WD-8071FBB

- **Wittewas / Bontewas / Synthetisch**  
800→A.C.P→Niet Centrif→400→600

- **Fijn / Wol / Handwas**  
400→600→800→A.c.p→Niet Centrif

### • WD-1071(6)FBB

- **Wittewas / Bontewas / Synthetisch**  
800→1000→A.C.P→  
Niet Centrif→400→600

- **Fijn**  
400→600→800→A.C.P→  
Niet Centrif

- **Wol / Handwas**  
400→600→800→1000→A.C.P→  
Niet Centrif

### • WD-1171(6)FBB

- **Wittewas / Bontewas / Synthetisch**  
800→1100→A.C.P→  
Niet Centrif→400→600

- **Fijn**  
400→600→800→A.C.P→  
Niet Centrif

- **Wol / Handwas**  
400→600→800→1100→A.C.P→  
Niet Centrif

### • WD-1271(6)FBB

- **Wittewas / Bontewas**  
800→1000→1200→A.C.P→  
Niet Centrif→400→600

- **Synthetisch**  
800→1000→A.C.P→  
Niet Centrif→400→600

- **Fijn**  
400→600→800→A.C.P→  
Niet Centrif

- **Wol / Handwas**  
400→600→800→1000→A.C.P→  
Niet Centrif

### • WD-1371(6)FBB

- **Wittewas / Bontewas**  
800→1100→1300→A.C.P→  
Niet Centrif→400→600

- **Synthetisch**  
800→1100→A.C.P→  
Nief Centrif→400→600

- **Fijn**  
400→600→800→A.C.P→  
Niet Centrif

- **Wol / Handwas**  
400→600→800→1100→A.C.P→  
Niet Centrif

## 2. Niet Centrifugeren

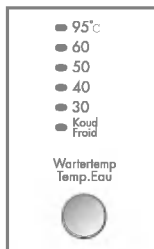
- Als er geen centrifugeersnelheid ingesteld is, stopt de wasmachine nadat het water weggepompt is.

*Als het controlelampje brandt, is de functie geselecteerd.*

## 3. A.C.P (Arrêt cuve plaine)

- Als u kleren in de machine wilt laten zonder te centrifugeren na het spoelen om te voorkomen dat ze worden gekreukt, druk dan op de toets "Centrifugeren" om "Arrêt cuve pleine" te selecteren.
- Als u het spoelwater wilt lozen en wilt centrifugeren wanneer de functie "Spoelen Stop" is ingesteld, druk dan op de toets "Start/Pauze" om de functie Spoelen Stop uit te schakelen. Selecteer daarna de centrifugeersnelheid of het programma. Druk opnieuw op de toets "Start/Pauze" om het programma te starten.
- Als u alleen het spoelwater wilt lozen, selecteert u het programma "Niet centrifugeren" of "Pompen".

*Wanneer dit controlelampje brandt, is de functie ingeschakeld.*



- Door op de temperatuurknop te drukken, kan u de wartertemperatuur instellen.
- Koud**  
**- 30 °C / 40 °C / 50 °C / 60 °C / 95 °C**

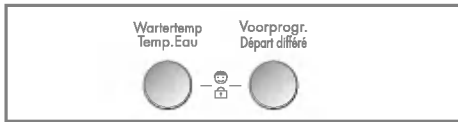
## 1. Wartertemperatuur

- Naargelang het programma kan de wartertemperatuur als volgt worden ingesteld:

- **Witwas**  
95°C ∪ 40°C ∪ 50°C ∪ 60°C
- **Bontwas & Synthetisch**  
40°C ∪ 50°C ∪ 60°C ∪ Koud ∪ 30°C
- **Fijn & Wol**  
30°C ∪ 40°C ∪ Koud
- **Handwas**  
Koud ∪ 30°C ∪ 40°C

*Het controlelampje van de gekozen temperatuur licht op. Voor verdere details verwijzen we naar pagina 12.*

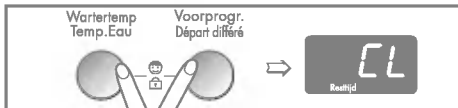




Als u alle knoppen wilt vergrendelen om te vermijden dat kinderen of geestelijk zwakke personen de machine kunnen bedienen, kunt u deze functie gebruiken.

## 1. Kinderslot

- Het kinderslot kan worden ingesteld door gelijktijdig de "Wartertemp"-knop en de "Voorprogr."-knop in te drukken.



- Wanneer het kinderslot ingesteld is, zijn alle knoppen buiten werking.

- Om het kinderslotsysteem weer uit te schakelen drukt u opnieuw gelijktijdig op de de "Wartertemp"-knop en de "Voorprogr."-knop.



- Als u de programma-instellingen wilt wijzigen terwijl het kinderslot actief is:

1. Druk gelijktijdig op "Wartertemp" en "Voorprogr."
2. Druk op de "Start/Pauze"-knop.
3. Wijzig het gewenste programma en druk opnieuw op de "Start/Pauze"-knop.



- Het kinderslot kan op elk moment ingesteld worden, en wordt automatisch weer uitgeschakeld wanneer operationele fouten voorkomen of wanneer. Het kinderslot werkt eveneens wanneer de machine uitgeschakeld is.



## 1. Voorprogramma

*Wasvoorbereiding vooraleer "Voorprogramma" wordt opgestart*

- Draai de waterkraan open.
- Laad het wasgoed en sluit de deur.
- Breng wasmiddel en wasverzachter aan in de lade.
- Instelling "Voorprogramma"
- Druk op de "Inschakelen"-knop.
- Draai de "Programma"-knop op het gekozen programma.
- Druk de "Voorprogramma"-knop in en stel de gewenste tijd in.
- Druk de "Start/Pauze"-knop in. (":": knippert.)
- Wanneer de "Voorprogramma"-knop ingedrukt wordt, toont de machine "3:00". Het maximale voorprogramma is 19:00 uur en het minimale voorprogramma is 3:00 uur.

- Elke druk op de knop doet het voorprogramma één uur opschuiven.
- Om het voorprogramma te onderbreken drukt u op de "Inschakelen"-knop.

- **Voorprogramma** is de "verwachte tijd" vanaf nu tot het beëindigen van de wascyclus of het geselecteerde proces (wassen, spoelen, centrifugeren).

- *Afhankelijk van de toestand van de watertoevoer en de temperatuur kunnen het voorprogramma en de echte wastijd lichtjes verschillen.*

Kortwas  
Rapide



- U kunt de functie "Kortwas" selecteren door op de knop "Kortwas" te drukken.

## 1. Kortwas

- De "Kortwas"- functie verkort de wasduur, inclusief de was-en spoeltijd met ongeveer een half uur.
- De "Kortwas" -functie is beschikbaar voor het programma voor witte en bonte was.

Wanneer het controlelampje brandt, is de functie geselecteerd.

Start/Pauze  
Départ/Pause



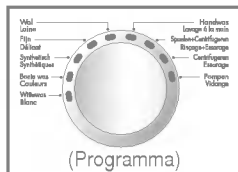
## 1. Start

- Deze "Start/Pauze"-knop wordt gebruikt om de wascyclus en andere programma's te starten of de cyclus tijdelijk te onderbreken.

## 2. Pauze

- Druk op de "Start/Pauze"-knop wanneer u de wascyclus tijdelijk wenst te onderbreken.
- Nadat u de pauzeknop heeft ingedrukt wordt de machine na vier minuten automatisch uitgeschakeld.

- Afhankelijk van het type wasgoed kan u kiezen uit 9 programma's.



- Bontwas
- Synthetisch
- Fijn
- Wol
- Handwas
- Spoelen+Centrifugeren
- Centrifugeren
- Pompen
- Witte was

## 1. Programma

- Wanneer u de "Start/Pauze"-knop indrukt, wordt het bontwas programma automatisch geselecteerd.
- Door aan de programmaknop te draaien wordt het programma in de volgende volgorde geselecteerd: "Bontwas" ▢ Synthetisch ▢ Fijn ▢ Wol ▢ Handwas ▢ Spoelen+Centrifugeren ▢ Centrifugeren ▢ Pompen ▢ Witte was".

Rekening houdende met het type wasgoed voor elk programma. Kijk op pagina 12.



## 1. Inschakelen

- Druk de "Inschakelen"-knop in om de stroom in- en uit te schakelen
- Hij kan ook gebruikt worden om de functie "Voorprogr." te onderbreken.

## 2. Startprogramma

- Wanneer u de "Inschakelen"-knop indrukt, selecteert de wasmachine automatisch het programma "Bontwas". De andere standaardinstellingen worden ingesteld zoals hieronder vermeld.
- Als u dus een wascyclus wil kiezen zonder een programma te selecteren, drukt u op de "Start/Pauze"-knop en de wasmachine zal het programma opstarten.

### Standaardprogramma

- Bontwas programma / hoofdwas / normaal spoelen / 800 tpm / 40°C

# Gebruik van de wasmachine



## 1. Scherm voor speciale functies

- Wanneer het kinderslot ingeschakeld is wordt "CL" getoond.
- Wanneer de tijdvertraging ingeschakeld is, toont het scherm de resterende tijd om het gekozen programma af te werken.

## 2. Scherm zelfdiagnose

- Wanneer de wasmachine een probleem ondervindt, wordt een foutcode getoond.
  - "PE" : probleem met de waterdruk
  - "FE" : probleem van te veel water
  - "dE" : deur niet gesloten
  - "LE" : overbelasting van de motor
  - "CE" : overbelasting van de motor
  - "IE" : probleem bij de watertoevoer
  - "OE" : probleem bij de afvoer
  - "UE" : probleem met de balans in de trommel
  - "tE" : probleem met de watertemperatuur

*Wanneer één van deze foutcodes getoond wordt, raadpleeg dan de storingsindex op pagina 23 en volg de richtlijnen.*

## 3. Einde wasprogramma

- Wanneer de wascyclus ten einde is, wordt "End" getoond op het "Multi display".

## 4. Resterende tijd

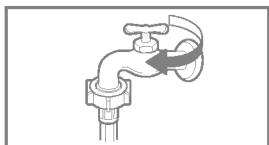
- Tijdens de wascyclus wordt de resterende wastijd getoond.
- Aanbevolen programmatijden door de fabrikant.
  - Wittewas: ongeveer 2 uur en 38 minuten
  - Bontewas: ongeveer 1 uur en 55 minuten
  - Synthetisch: ongeveer 1 uur en 28 minuten
  - Fijn : ongeveer 58 minuten
  - Wol : ongeveer 58 minuten
  - Handwas : ongeveer 57 minuten
  - Spoelen+Centrifugeren : ongeveer 19 minuten
  - Centrifugeren : ongeveer 11 minuten
  - Pompen : ongeveer 1 minuten
- De wastijd kan verschillen afhankelijk van de grootte van de lading, de druk van het leidingwater, de watertemperatuur en andere gebruiksvoorwaarden.
- Wanneer een instabiliteit wordt vastgesteld of wanneer het programma om schuim te verwijderen werkt, zal de wastijd langer dan gemiddeld zijn.  
(De maximale tijdsverlenging bedraagt 45 minuten.)

# nderhoud

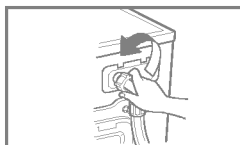
- \* Verwijder de kledingstukken uit de wasmachine van zodra de wascyclus beëindigd is. Kledingstukken die in de wasmachine achterblijven kunnen erg kreuken en verkleuren en ze kunnen allerlei geuren opnemen.
- \* Om elektrische schokken te vermijden trekt u de stekker uit het stopcontact vooraleer u de binnenzijde van de wasmachine reinigt.

## ■ Watertoevoerfilter

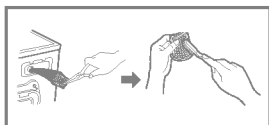
- de "iE"-foutcode verschijnt op het bedieningspaneel wanneer er geen water verschijnt in de zeeplade.
- Wanneer uw water zeer hard is of sporen draagt van kalkafzetting, kan de watertoevoerfilter dichtslibben. Het is daarom noodzakelijk om de filter regelmatig te reinigen.



1. Draai de waterkraan dicht.



2. Draai de watertoevoerleiding los.



3. Reinig de filter met een harde borstel.



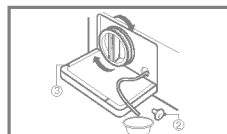
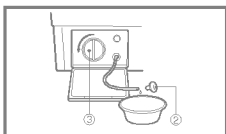
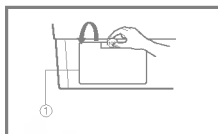
4. Breng de toevoerleiding weer aan.

## ■ Pomfilter spoelen

- \* De afvoerfilter verzamelt draadjes en andere kleine voorwerpen die in de was zijn achtergebleven. Door regelmatig te controleren of de filter nog zuiver is, zal uw machine beter blijven draaien.

▲ **OPGELET** Laat de filter eerst leeglopen via de afvoerleiding, open vervolgens de pomp en verwijder alles wat de filter eventueel heeft kunnen verstoppem.

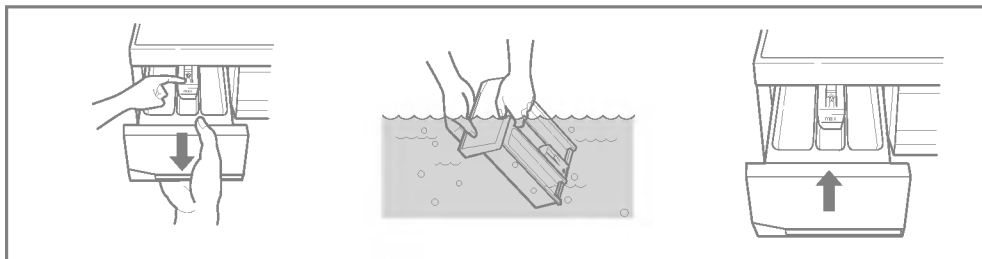
1. Open de plintdekselkap (≡I) met een muntstuk. Draai aan de afvoerstop (≡M) om de leiding naar buiten te brengen.
2. Trek de afvoerstop eruit (≡M), waardoor het water uit de filter loopt. Gebruik een kom om het water op te vangen. Als er geen water meer uitkomt, draai dan de pompfilter (≡N) naar links open.
3. Verwijder al het vreemde materiaal uit de pompfilter (≡N). Draai, na reiniging de filterpomp (≡N) weer vast (naar rechts) en breng de afvoerplug (≡M) weer op haar plaats, sluit de plintdekselkap.



## nderhoud

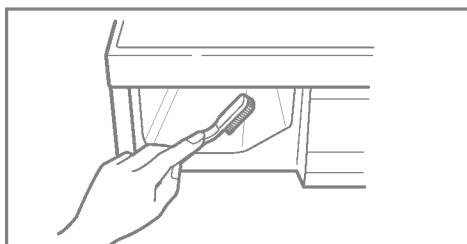
### ■ Reinigen van de verdeellade

- \* Na een tijdje zullen de wasmiddelen en de wasverzachters sporen nalaten in de lade.
- De lade moet regelmatig onder stromend water gereinigd worden.
- Indien nodig kan de lade volledig uit de machine verwijderd worden door de klep naar beneden te drukken en de lade eruit te nemen.
- Om het reinigen te vergemakkelijken kan het bovenste gedeelte van het compartiment voor de wasverzachter verwijderd worden.



### ■ De holte van de lade

- \* Het wasmiddel kan zich eveneens ophopen aan de binnenzijde van de holte. Deze moet regelmatig met een oude tandenborstel gereinigd worden.
- Wanneer u de lade gereinigd heeft, plaatst u ze terug op zijn plaats in de machine. Vervolgens voert u een spoelcyclus zonder wasgoed uit.



## ■ De wasmachine reinigen

### 1. Buitenzijde

Een goede zorg voor uw wasmachine kan de levensduur in belangrijke mate verlengen.

De buitenzijde van de machine kan het beste worden gereinigd met warm water en een neutraal niet-agressief huishoudmiddel.

Poets gemorst waspoeder e.d. onmiddellijk af met een vochtige doek. Stoot niet tegen het oppervlak of bewerkt het niet met scherpe voorwerpen.

\* BELANGRIJK: Gebruik geen methylalcohol, verdunners of gelijkaardige producten.

### 2. Binnenzijde

Droog na rond de flexibele ring in de opening van de wasmachinedeur en het glas. Deze plaatsen moeten altijd goed schoon zijn om een waterdichte afsluiting te kunnen garanderen.

Voer een volledige wascyclus met warm water uit.

Herhaal deze procedure indien nodig.

#### OPMERKING

Verwijder hardwaterafzettingen alleen met reinigingsmiddelen die wasmachineveilig zijn.

## ■ Voorzorgsmaatregelen voor de winter

Als de machine zich bevindt in een ruimte waar het kan vriezen of verplaatst wordt wanneer het vriest, moeten de volgende voorzorgsmaatregelen getroffen worden om te vermijden dat de wasmachine beschadigd wordt:

1. Sluit de watertoevoerkraan af.
2. Koppel de leidingen van de watertoevoer en de afvoer los, en laat ze leeglopen.
3. Steek de stekker van de elektrische stroomkabel in een goed geaard stopcontact.
4. Giet 3,8 liter van een niet-toxisch antivriesmiddel in de lege wastrommel. Sluit de deur.
5. Stel de centrifugeercyclus in en laat de wasmachine 1 minuut centrifugereren om al het water uit de machine af te voeren. Een beetje antivries zal in de machine blijven zitten.
6. Trek de stekker uit het stopcontact, droog de binnenzijde van de trommel, en sluit de deur.
7. Verwijder de verdeellade. Spoel al het water uit de compartimenten weg en maak ze droog. Plaats de lade terug.
8. Bewaar de machine rechtopstaand.
9. Om het antivriesmiddel na opslag uit de machine te verwijderen, laat u de machine een volle cyclus doorlopen met zeep zonder een . waslading toe te voegen.

# toringsindex

\* De wasmachine is voorzien van automatische veiligheidsfuncties die fouten tijdig detecteren, diagnosticeren en ook nog eens dienovereenkomstig reageren. Wanneer de machine niet naar behoren werkt of helemaal niet meer werkt, kan u de hiernavolgende punten nakijken vooraleer contact op te nemen met een servicepunt.


Symptoom	Mogelijke oorzaak	Oplossing
Rammelend geluid	<ul style="list-style-type: none"> <li>Vreemde voorwerpen zoals muntstukken of veiligheidsspelden kunnen in de trommel of in de pomp zitten.</li> </ul>	<p>Leg de wasmachine stil en controleer de trommel en de afvoerfilter.</p> <p>Als het geluid blijft voortduren nadat de wasmachine opnieuw werd opgestart, neem dan contact op met uw plaatselijke verdeler.</p>
Bonkend geluid	<ul style="list-style-type: none"> <li>Een zware lading kan een bonkend geluid produceren. Dit is meestal normaal.</li> </ul>	<p>Als het geluid doorgaat, is de wasmachine waarschijnlijk uit balans. Stop de machine en herverdeel de was.</p>
Trillend geluid	<ul style="list-style-type: none"> <li>Zijn alle vergrendelingsbouten en verpakkingen verwijderd?</li> <li>Rusten alle stelvoetjes stevig op de grond?</li> </ul>	<p>Als u hem niet verwijderd heeft bij de installatie: zie "Installatie" voor het verwijderen van de vergrendelingsbouten. Waslading ongelijk verdeeld in de trommel. Stop de wasmachine en herverdeel de was.</p>
Waterlekage	<ul style="list-style-type: none"> <li>De aansluiting van de toevoerleiding is los aan de zijde van het kraantje of aan de zijde van de wasmachine.</li> <li>De afvoerleidingen van de woning zijn verstopt.</li> </ul>	<p>Controleer en draai de leidingaansluitingen vast.</p> <p>Ontstop de afvoerpijpen.</p> <p>Contacteer indien nodig een loodgieter.</p>
Te veel schuim		<p>Te veel wasmiddel of een verkeerd wasmiddel? De vorming van schuim kan waterlekage veroorzaken.</p>
Het water komt niet of te traag in de machine	<ul style="list-style-type: none"> <li>Onvoldoende watertoevoer in de regio.</li> <li>Watertoevoerkraan niet helemaal opgedraaid.</li> <li>Watertoevoerleiding geplooid.</li> <li>Filter van de toevoerleiding is verstopt.</li> </ul>	<p>Controleer een andere kraan in huis.</p> <p>Draai de kraan helemaal open.</p> <p>Leg de leiding recht.</p> <p>Controleer de filter van de toevoerleiding.</p>
Het water wordt niet of te traag uit de machine afgevoerd.	<ul style="list-style-type: none"> <li>De afvoerleiding is geklemd of verstopt.</li> <li>De afvoerfilter is verstopt.</li> </ul>	<p>Reinig de afvoerleiding en leg hem recht.</p> <p>Reinig de afvoerfilter.</p>

# toringsindex

Symptoom	Mogelijke oorzaak	Oplossing
De wasmachine wil niet starten.	<ul style="list-style-type: none"> <li>• De stekker steekt niet in het stopcontact of de aansluiting is los.</li> <li>• De zekering is doorgeslagen, de stroomonderbreker is aangeslagen of er was een stroompiek.</li> <li>• De watertoevoer is niet aangesloten.</li> </ul>	<p>Zorg ervoor dat de stekker stevig in het stopcontact zit.</p> <p>Reset de stroomonderbreker of vervang de zekering. De capaciteit van de zekering niet verhogen. Indien het een probleem van overlading is, moet dit worden hersteld door een erkend elektricien. Draai de watertoevoerkraan open.</p>
De wasmachine wil niet centrifugeren.	<ul style="list-style-type: none"> <li>* Controleer of de deur goed gesloten is.</li> </ul>	<p>Sluit de deur en druk de "Start/Pauze"-knop in. Nadat u op de "Start/Pauze"-knop gedrukt heeft kan het een aantal minuten duren vooraleer de kleding in de wasmachine begint te centrifugeren. De deur moet vergrendeld zijn vooraleer het centrifugeren kan beginnen.</p>
De deur gaat niet open.		<p>Wanneer de machine ingeschakeld is, kan de deur, om veiligheidsredenen, niet geopend worden. Wacht één of twee minuten vooraleer u de deur opent. Hierdoor heeft het elektrisch deurmechanisme voldoende tijd om de deur vrij te geven.</p>
De wascyclus wordt vertraagd.		<p>De wastijd kan verschillen naargelang de washoeveelheid, de druk van de waterleiding, de watertemperatuur en andere gebruiksvoorwaarden. Wanneer instabiliteit wordt vastgesteld of wanneer het programma voor de verwijdering van schuim actief is, zal de wastijd de verwachte tijd overschrijden.</p>



# toringsindex

Symptoom	Mogelijke oorzaak	Oplissing
<b>IE</b>	<ul style="list-style-type: none"> <li>• Onvoldoende watertoevoer in de regio</li> <li>• Watertoevoerkraan niet volledig open.</li> <li>• Knik in watertoevoerleiding.</li> <li>• De filter van de toevoerleiding is verstopt.</li> </ul>	<p>Controleer een ander kraantje in huis. Zet het kraantje helemaal open. Trek de leiding recht. Controleer de filter van de toevoerleiding.</p>
<b>OE</b>	<ul style="list-style-type: none"> <li>• Afvoerleiding is geklemd of verstopt.</li> <li>• Afvoerfilter verstopt.</li> </ul>	<p>Reinig de afvoerleiding en trek ze recht. Reinig de afvoerfilter.</p>
<b>UE</b>	<ul style="list-style-type: none"> <li>• Te kleine lading</li> <li>• Lading uit balans</li> <li>• Het toestel heeft een instabiliteitsdetectie- en correctiesysteem. Wanneer individueel zware artikelen zoals badkamer- en gordijnen, enz. in de machine geladen worden is het mogelijk dat het systeem de centrifugeercyclus onderbreekt of zelfs helemaal stopt wanneer vastgesteld wordt dat de instabiliteit te groot is, zelfs na verschillende pogingen om te centrifugeren.</li> <li>• Wanneer het wasgoed nog te nat is op het einde van de cyclus, breng dan kleine kledingstukken in de trommel om de balans te herstellen en herhaal de centrifugeercyclus.</li> </ul>	<p>Voeg 1 of 2 gelijksoortige artikelen toe om de lading in balans te brengen. Herschik de lading om het centrifugeren mogelijk te maken.</p>
<b>dE</b>	 <ul style="list-style-type: none"> <li>• Is de deur geopend?</li> </ul>	<p>Sluit de deur. * Als "dE" niet vrijgegeven wordt, moet u contact opnemen met de verdeler.</p>
<b>LE</b>		<p>Trek de stekker uit het stopcontact en neem contact op met de verdeler.</p>
<b>FE</b>	<ul style="list-style-type: none"> <li>• Als het teveel aan water te wijten is aan een defecte waterklep, dan krijgt u het volgende icoon "FE".</li> </ul>	<p>Draai de waterkraan dicht. Trek de stekker uit het stopcontact. Neem contact op met de verdeler.</p>
<b>PE</b>	<ul style="list-style-type: none"> <li>• "PE" wordt getoond wanneer de sensor voor het waterpeil defect is.</li> </ul>	
<b>CE</b>	<ul style="list-style-type: none"> <li>• Overbelasting in de motor.</li> </ul>	
<b>LE</b>	<ul style="list-style-type: none"> <li>• Overbelasting in de motor.</li> </ul>	

## De garantie geldt niet in geval van:

- Voorrijkosten naar uw huis om u te leren het product te gebruiken.
- Als het product aangesloten is op een ander net dan het aangegeven op de plaat.
- Als de fout veroorzaakt is door ongeluk, nalatigheid, misbruik of bovenmachtige redenen.
- Als de fout veroorzaakt is door een ander dan het gewoon huishoudelijk gebruik of niet volgens de gebruikershandleiding.
- De gebruiksinstructies van het product aanpassen of de instelling van het product veranderen.
- Als de fout veroorzaakt is door ongedierte, zoals ratten, kakkerlakken, enz.
- Lawaai of vibratie als normaal beschouwd, zoals water afvoeren, centrifugeren of de inname van warm water.
- De installatie corrigeren, bijvoorbeeld, het product waterpas stellen of
- Het normale in de handleiding beschreven onderhoud.
- Verwijderen van vreemde voorwerpen/stoffen uit de machine, pomp of filter, zoals gruis, nagels, bh-beugels, knopen, enz.
- Verwijderen van zekeringen of veranderen van kabels of waterleidingen.
- Niet toegestane reparaties.
- Directe of indirecte schade aan persoonlijke eigendom veroorzaakt door eventuele gebreken aan dit apparaat.
- Als dit product voor commerciële doeleinden is, wordt hij niet gewaarborgd.  
(bijvoorbeeld, voor verkoop-en marketing activiteiten, zoals in openbare toiletten, sportscholen, hotels, enz.)

## Garantievoorwaarden voor wasmachine

1. De garantietermijn begint met de aankoopdatum en duurt 24 maanden. Het begin van de garantietermijn geldt als bevestigd, wanneer de koper het aankoopbewijs (kwitantie/ kassabon) voorlegt samen met de door de verkoper ingevulde en ondertekende garantiekaart.  
Het serienummer van het product moet overeenstemmen met het ingevulde nummer op de garantiekaart!
2. Tijdens de garantieperiode verhelpen wij gratis alle gebreken, indien aangetoond kan worden dat ze veroorzaakt zijn door fabricage- of materiaalfouten.
3. De garantie is niet van toepassing voor beschadigingen die voortkomen uit ondeskundige behandeling, het niet in acht nemen van de handleiding en normale slijtage. De garantie geldt ook niet voor versleten onderdelen en licht breekbare delen (zoals bijv. kijkvensters, glim- en gloeilampen). Beschadigingen die het gevolg zijn van transport en ook de verzendings- en verpakkingskosten vallen niet onder deze garantie.
4. De beslissing over herstelling, omruiling of vervanging is aan ons voorbehouden. Omgeruilde of vervangen onderdelen worden onze eigendom. Door herstelling of vervanging van onderdelen wordt de garantietermijn niet verlengd.
5. De garantie vervalt zodra herstellingen aan het het apparaat verricht worden door personen die niet voor service geautoriseerd zijn door LG Electronics en vervalt tevens zodra het apparaat ingezet wordt voor professionele doeleinden.
6. Het is noodzakelijk dat de originele verpakking bewaard wordt, om het apparaat voor herstelling zonder risico op beschadigingen te kunnen transporteren.
7. Om de garantie aan te spreken moet u zich wenden tot uw handelaar of een geautoriseerd servicecenter.
8. Andere aanspraken zijn uitgesloten! Indien delen van deze bepalingen ongeldig zijn, dan gelden ze naar inhoud. De geldigheid van de andere bepalingen wordt hierdoor niet beïnvloed.

## Garantiecertificaat

### Voor dit apparaat verlenen wij een garantie van 24 maanden!

Gedurende deze garantieperiode van 24 maanden verplichten wij ons ertoe uw apparaat gratis te herstellen of de vervangstukken gratis ter beschikking te stellen bij uw vakhandelaar, indien het niet meer naar behoren functioneert door fabricage- of materiaalfouten. Andere aanspraken zijn uitgesloten. Kosten en risico's die ontstaan door overmacht of het gevolg zijn van transport, zoals verzendings- en verpakkingskosten, vallen niet onder deze garantie. Voor het overige gelden de op de keerzijde vermelde garantiebepalingen!

Toesteltype : \_\_\_\_\_

Serienr :

Naam van de koper : \_\_\_\_\_

Aankoopdatum : \_\_\_\_\_

stempel/ handtekening van de handelaar



**LG Electronics Inc.**