



WD-14111FDB/14116FDB
WD-16111FDB/16116FDB

Wasmachine **HANDLEIDING** (2P~27P)

Gefeliciteerd met uw aankoop van een volautomatische wasmachine van LG.

Lees deze handleiding zorgvuldig door, hij biedt u informatie in verband met de veilige installatie, het gebruik en het onderhoud.

Hou hem bij voor later gebruik.

Schrijf het model en de serienummers van uw wasmachine op.

Machine à laver **MANUEL D'UTILISATION** (29P~55P)

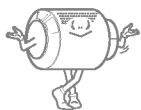
Merci pour votre achat

Machine à laver totalement Automatique LG.

Nous vous recommandons de lire soigneusement votre notice d'utilisation qui vous donnera toutes les instructions utiles pour l'installation, l'utilisation et la maintenance.

Conservez-la pour vous y référer par la suite.

Enregistrez le modèle et les numéros de séries de votre machine à laver



■ **Tambour Jumbo**

Le tambour Jumbo de LG permet de laver une charge environ 40 % supérieure à celle d'une machine classique. Un plus grand tambour améliore les performances de lavage.

■ **Plus économique grâce au Système de Lavage Intelligent**

Il détermine ensuite le niveau d'eau optimum et le temps de lavage afin de minimiser la consommation d'énergie en eau et en électricité.

■ **Système d'entraînement direct**

Le moteur de pointe c.c. Blushless fait directement pivoter le tambour sans courroie ni poulie.

■ **Verrouillage-Enfant**

Le système de "Verrouillage-Enfant" est conçu pour empêcher les enfants d'appuyer sur un bouton entraînant le changement de programme pendant le fonctionnement.

■ **Système de contrôle de la vitesse à faible niveau de bruit**

En détectant la charge et l'équilibrage, il répartit uniformément la charge pour réduire le niveau de bruit de l'essorage.

■ **Redémarrage automatique**

Si la machine s'arrête à cause d'une défaillance électrique, elle reprendra automatiquement son fonctionnement à partir de la position où elle s'était arrêtée.

Mises en garde	30
Spécifications	31
Installation	32
Précautions à prendre avant le lavage	37
Apport de lessive	38
Fonction	39
Comment utiliser la machine à laver	40
Maintenance	47
Guide de dépannage	50
Termes de la garantie	53

LIRE TOUTES LES INSTRUCTIONS AVANT L'UTILISATION



Pour votre sécurité, les instructions contenues dans ce manuel doivent être suivies afin de minimiser le risque d'incendie ou d'explosion, de choc électrique ou prévenir les dommages aux biens, les blessures, ou un décès.

INSTRUCTIONS IMPORTANTES

AVERTISSEMENT : Afin de réduire le risque d'incendie, de choc électrique, ou de blessures pendant l'utilisation du machine à laver prendre les précautions de base suivantes :

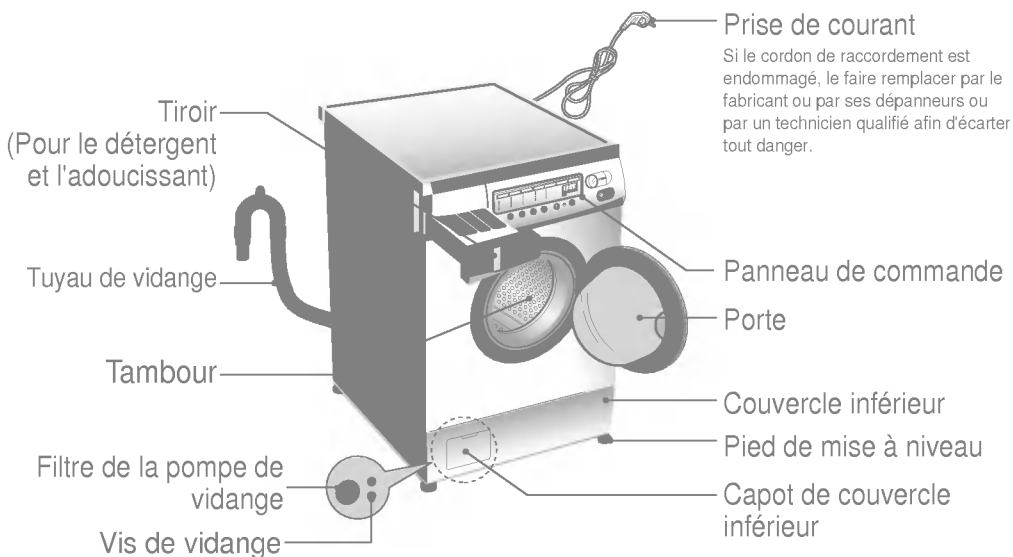
- Ne pas mettre la main dans la machine si le panier ou l'agitateur est en mouvement.
- Ne pas installer ni stocker le machine à laver dans un endroit exposé aux intempéries.
- Ne pas toucher aux commandes.
- Ne pas réparer ni remplacer une pièce de la machine à laver, Ne pas essayer d'effectuer l'entretien, sauf si c'est spécifiquement recommandé dans les instructions de maintenance de l'utilisateur ou dans les instructions de réparation par l'utilisateur, et à condition de les comprendre et d'avoir les compétences nécessaires.
- Ne pas laisser de matériaux combustibles tels que des peluches, du papier, des chiffons, des produits chimiques, etc ... en dessous et autour de la machine.
- Une surveillance étroite est nécessaire si cet appareil est utilisé par ou près des enfants. Ne pas laisser les enfants jouer sur, avec ou à l'intérieur de la machine ou de tout autre appareil.
- Ne pas laisser la porte du machine à laver ouverte. Une porte ouverte peut inciter les enfants à se suspendre à la porte ou à se glisser à l'intérieur de la machine à laver.
- Ne jamais mettre la main dans la machine à laver quand elle est en mouvement. Attendre l'arrêt complet du tambour.
- Ne pas laver ni sécher des articles qui ont été nettoyés, lavés, trempés dans des substances combustibles ou explosives ou tachées par ces substances (telles que la cire, l'huile, la peinture, l'essence, les dégraissants, les solvants de nettoyage à sec, le kérosène, etc ...) qui peuvent s'enflammer ou exploser.
- Le processus de lessivage peut réduire le caractère ignifuge des tissus.
- Pour éviter cela, suivre soigneusement les instructions de lavage et de précaution du fabricant du vêtement.
- Ne pas fermer brusquement la porte de la machine à laver et ne pas essayer d'ouvrir la porte de force quand elle est verrouillée (Indicateur de verrouillage de la porte ON) pour ne pas endommager la porte de la machine à laver.
- Pour réduire la possibilité d'un choc électrique, retirer la prise de cet appareil ou débrancher la machine à laver sur le panneau de distribution domestique en retirant le fusible ou en déconnectant le coupe circuit avant de commencer à effectuer la maintenance ou le nettoyage.
- Ne jamais essayer de faire fonctionner cet appareil s'il est endommagé, s'il fonctionne mal, s'il est partiellement démonté ou si des pièces manquent ou sont brisées, y compris un cordon ou une prise endommagés.

INSTRUCTIONS DE MISE A LA TERRE

Cet appareil doit être mis à la terre. En cas de mauvais fonctionnement ou de panne, la mise à la terre réduira le risque de choc électrique en fournissant un chemin de moindre résistance pour le courant électrique. Cet appareil est équipé d'un cordon comportant un conducteur de terre et une prise de terre

- Ne pas utiliser d'adaptateur et ne pas retirez la prise de terre.
- Si vous ne disposez pas d'une prise adaptée, consultez un électricien.

ATTENTION : Un mauvais branchement du conducteur de terre peut entraîner un risque de choc électrique. Si vous avez des doutes sur la mise à la terre correcte de l'appareil, faites appel à un électricien ou à un dépanneur qualifié. Ne pas modifier la fiche fournie avec l'appareil - si elle ne va pas dans la prise, faire installer une prise adaptée par un électricien qualifié.



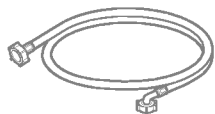
- Nom : Machine à laver à chargement frontal
- Alimentation électrique : 220-240 V~, 50Hz
- Dimensions : 600 mm(L) x 600 mm(P) x 850 mm(H)
- Poids : 65 kg
- Capacité de lavage : 7 kg
- Watt Max. : 2100 W
- Vitesse d'essorage : 400/800/1000/1200/1400[WD-14111FDB/14116FDB]
400/800/1000/1200/1600[WD-16111FDB/16116FDB]

■ Consommation d'eau : 75 litres(10,7 litres / kg)

■ Pression d'eau admissible : 0,3-10 kgf/cm² (30-1000kPa)

* L'apparence et les spécifications peuvent varier sans préavis dans le but d'améliorer la qualité des unités.

■ Accessoires



Tuyau d'admission (1EA)



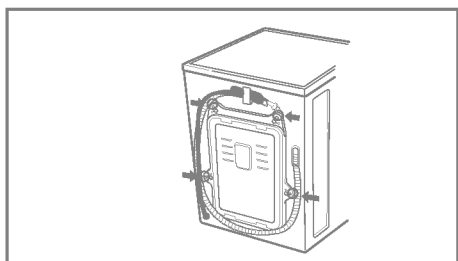
Clé

Installer ou stocker dans un endroit qui ne soit pas exposé à des températures inférieures à zéro ou aux intempéries. La mise à la terre de la machine doit respecter tous les codes et décrets gouvernementaux en vigueur.

■ Vis de transport

L'appareil est muni de vis pour le transport afin de prévenir tous dommages internes pendant le transport.

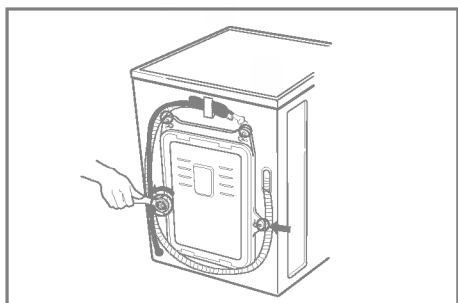
■ Enlèvement des vis de transport



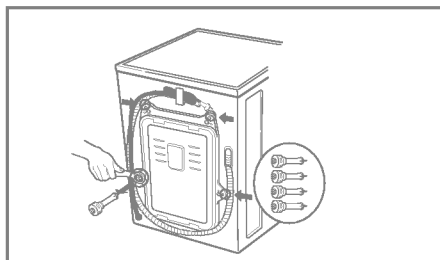
1. Les 4 vis spéciales sont serrées pour prévenir tous dommages internes pendant le transport.

Avant de faire fonctionner la machine à laver, enlever les vis ainsi que les bondes en caoutchouc.

• Ne pas les enlever pourrait provoquer une forte vibration, du bruit et un mauvais fonctionnement.

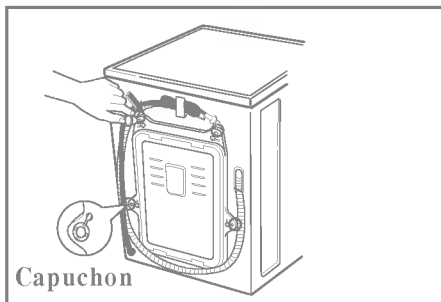


2. Dévisser les 4 vis avec la clé fournie.



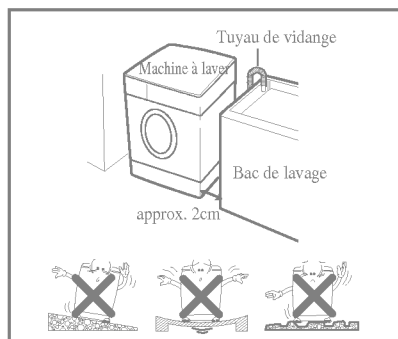
3. Enlever les 4 vis ainsi que les bondes en caoutchouc en tordant légèrement la bonde. Garder les 4 vis et la clé pour une utilisation future.

• Conserver les vis de transport pour les réinstaller en cas de transports ultérieurs.



4. Obturer les trous avec les capuchons fournis.

■ Emplacement nécessaire pour l'installation



Sol de niveau :

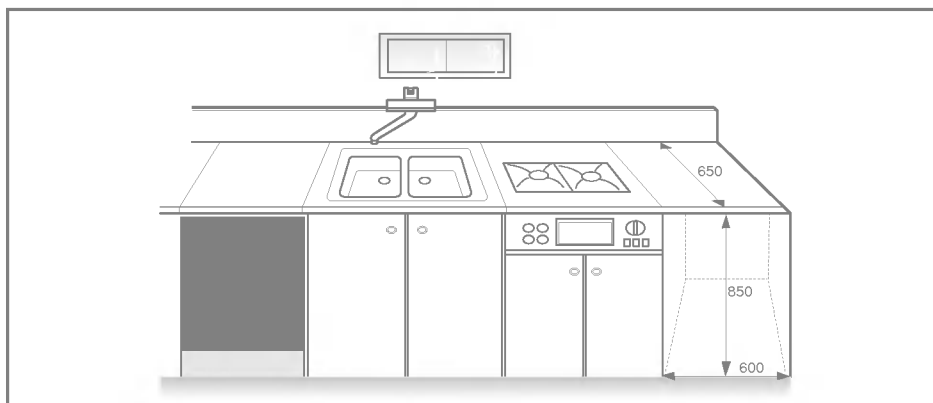
La pente admissible sous la machine est de 1°

Prise de courant :

Elle doit être à 1,5 mètres d'un côté de la machine.
Ne pas brancher plusieurs appareils afin de ne pas surcharger la prise.

Dégagement supplémentaire :

A prévoir pour le mur, la porte et le sol
(10cm : arrière / 2cm : côtés droit & gauche)
Ne jamais placer ni stocker de produits de lavage sur le dessus de la machine à laver.

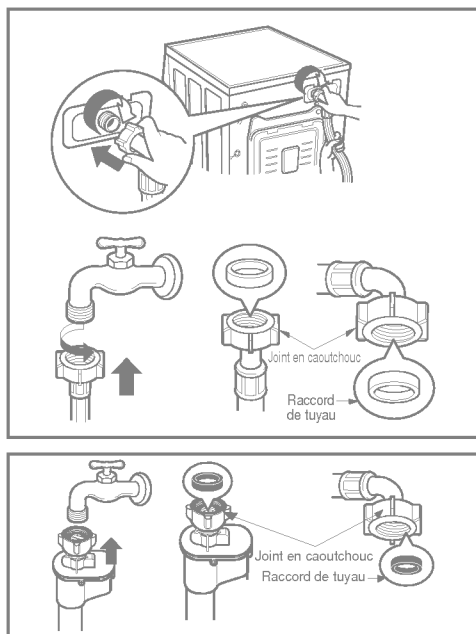


■ Raccordement électrique

1. Ne pas utiliser de rallonge ni d'adaptateur double.
2. Si le cordon d'alimentation est endommagé, le faire remplacer par le fabricant ou par ses dépanneurs ou par un technicien qualifié afin d'écartier tout danger.
3. Après utilisation, toujours débrancher la machine et arrêter l'alimentation d'eau.
4. Connecter la machine à une prise avec mise à la terre conformément aux réglementations de câblage en vigueur.
5. La position de l'appareil doit permettre d'accéder facilement à la prise.

■ La machine à laver doit être connectée à la conduite d'eau principale par un jeu de tuyaux neufs. Ne jamais utiliser un ancien jeu de tuyaux.

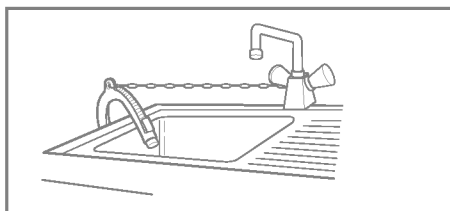
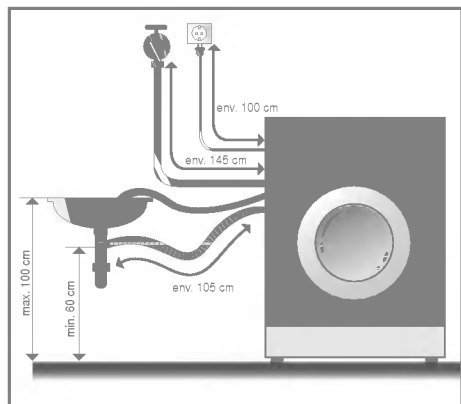
■ Connexion du tuyau d'alimentation en eau



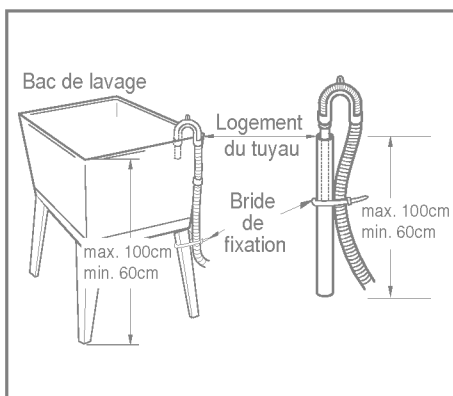
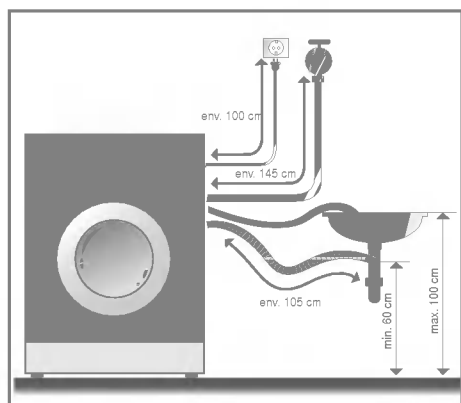
- ▶ La pression d'alimentation d'eau doit être comprise entre 30kPa et 1000kPa (0,3~10kgf/cm²).
- ▶ Ne pas tirer ni fausser le filetage lors de la connexion du tuyau d'admission à la valve.
- ▶ Si la pression d'arrivée d'eau est supérieure à 1000kPa, un dispositif de décompression devra être installé.
- Deux bagues sont fournies avec le tuyau d'admission d'eau dans le raccord de la valve afin de prévenir les fuites d'eau.
- Vérifier l'étanchéité des connexions de la machine à laver en faisant tourner complètement le robinet.
- Vérifier périodiquement l'état du tuyau et remplacer le si nécessaire.
- S'assurer que le tuyau ne forme pas de coudes et qu'il n'est pas écrasé.

Installation

■ Installation du tuyau de vidange



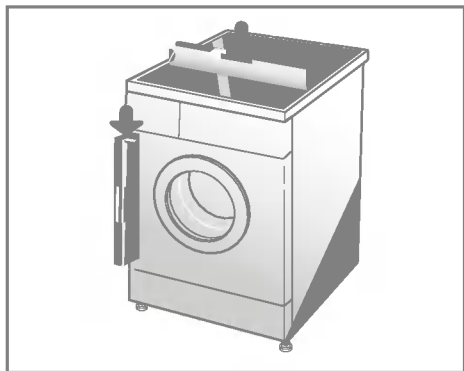
- Maintenir solidement le bac du tuyau de vidange avec un lien lorsque vous l'installez.
- Une fixation appropriée du tuyau de vidange protégera le sol des dommages dus à une fuite d'eau.



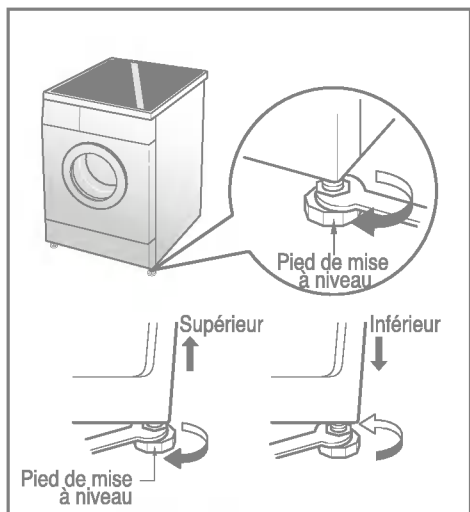
- Le tuyau de vidange ne devra pas être placé à plus de 100 cm au dessus du sol.
- Une fixation appropriée du tuyau de vidange protégera le sol des dommages résultant d'une fuite d'eau.
- Si le tuyau de vidange est trop long, ne pas le mettre dans la machine à laver, pour éviter un bruit anormal.

Installation

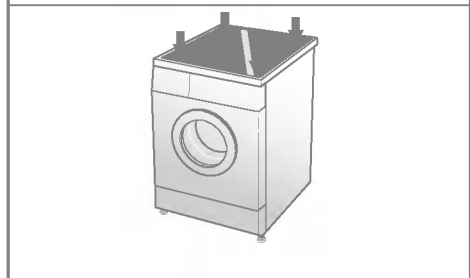
■ Réglage du niveau



1. Pour réduire les vibrations et les bruits excessifs, installer la machine sur un sol stable et de niveau, de préférence dans un coin de la pièce.



2. Si le sol est inégal, régler les pieds de mise à niveau (ne pas insérer de pièces de bois, etc ... sous les pieds). S'assurer que les quatre pieds sont stables et reposent sur le sol et vérifier ensuite que l'appareil est parfaitement de niveau (utiliser un niveau à bulle d'air).



* Vérification en diagonale

*Si on appuie sur les bords de la plaque supérieure de la machine à laver en diagonale, la machine ne doit absolument pas bouger d'un pouce vers le haut ni vers le bas (Veillez à vérifier les deux directions)
Si la machine bouge quand on pousse la plaque supérieure de la machine en diagonale, réajuster les pieds.*

récautions à prendre avant le lavage

■ Précautions à prendre avant le lavage

1. Etiquettes d'entretien

Chercher l'étiquette d'entretien sur vos vêtements. Vous connaîtrez ainsi la composition du tissu de votre vêtement et la façon de le laver.

2. Tri

Pour un meilleur résultat, trier les vêtements. Préparer les charges qui peuvent être lavées avec le même cycle de lavage. La température de l'eau et la vitesse d'essorage varient en fonction des différents tissus. Séparer toujours les couleurs foncées des couleurs pâles et du blanc. Laver séparément pour éviter tout transfert de couleur et de peluche qui déteindrait sur le blanc, etc. Si possible, ne pas laver des articles très sales avec des articles peu sales.

Saleté (Très sale, Normal, peu sale) Séparer les vêtements en fonction du degré de saleté.

Couleur (Blanc, Clairs, Foncés) Séparer les tissus blancs des tissus de couleur.

Peluche (producteurs, capteurs) Laver séparément les producteurs de peluche de peluche et les capteurs de peluche.

Producteurs de peluche : tissu éponge, chenille, serviettes de toilette, couches

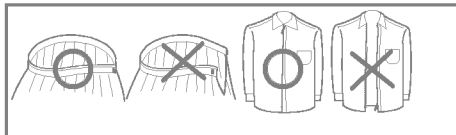
Capteurs de peluche : synthétiques, velours côtelé, apprêt permanent, chaussettes

3. Précautions à prendre avant le chargement

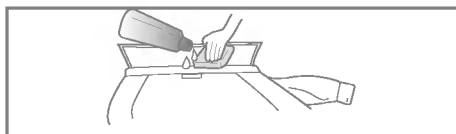
Mélanger des grands et des petits articles dans une même charge. Charger les grands articles en premier. Les grands articles ne doivent pas représenter plus de la moitié de la charge de lavage. Ne pas laver des articles isolés pour éviter de déséquilibrer la charge. Ajouter un ou deux articles similaires.



- Vérifier que toutes les poches sont vides. Des objets tels que des clous, des pinces de cheveux, des allumettes, des stylos, des pièces de monnaie et des clés peuvent endommager votre machine à laver et vos vêtements.



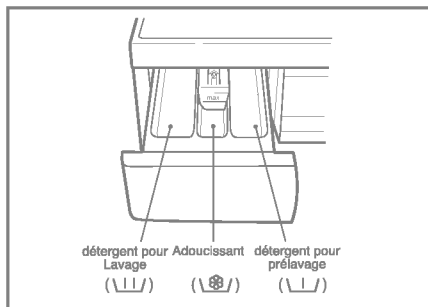
- Fermer les fermetures à glissière, les crochets et les attaches de sorte que ces articles n'accrochent pas les autres vêtements.



- Eliminer auparavant la saleté et les taches sur les cols et les poignets avec un peu de détergent dissous dans l'eau pour faire partir la saleté.

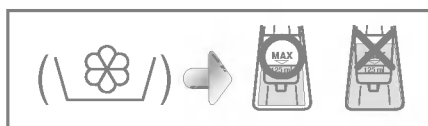
■ Apport de lessive et d'adoucissant

1. Le tiroir de distribution



- Lavage principal uniquement U U
- Prélavage + lavage principal U U . U

2. Apport d'adoucissant



- Ne pas dépasser la ligne de remplissage maximum. En cas de dépassement, l'adoucissant pourrait être distribué trop tôt sur le tissu et tacher les vêtements
- Ne pas laisser l'adoucissant dans le tiroir à détergent plus de deux jours. (L'adoucissant pourrait durcir)
- L'adoucissant sera automatiquement ajouté pendant le cycle de rinçage.
- Ne pas ouvrir le tiroir au moment de l'arrivée d'eau.
- Les solvants (benzène, etc) ne peuvent être utilisés.

REMARQUE Ne pas verser l'adoucissant directement sur les vêtements.

3. Dosage du détergent

- Le détergent devra être utilisé selon les instructions du fabricant du détergent.
- Si une quantité de détergent supérieure à celle qui est recommandée est utilisée, cela créera une surabondance de mousse, ce qui diminuera le résultat du lavage ou chargera lourdement le moteur. (entraînant par conséquent un mauvais fonctionnement)
- N'utiliser du détergent en poudre que pour la machine à laver à chargement frontal.
- Il peut être nécessaire d'ajuster l'utilisation du détergent en fonction de la température de l'eau, de la dureté de l'eau, de la taille et du niveau de saleté de la charge. Pour un meilleur résultat, éviter une production excessive de mousse.

* Suggestions

Pleine charge : selon les recommandations du fabricant.
Charge partielle : 3/4 de la quantité normale.
Charge minimum : 1/2 de la charge totale.

- Le détergent est libéré par le distributeur au début du cycle.

■ Programmes recommandés en fonction du type de linge

Programme appropriée	Type de temp. lavage maximum	Temp. (Option)	Lavage (Option)	Maximum Charge de	Eau en Litre	Energie en kWh	Temps en minutes
Blanc	Vérifier d'abord si ce linge peut être lavé en machine (coton blanc, serviettes en lin et draps...)	95°C (40°C, 60°C)	Principal [+Prélavage]	7,0kg	95	2,9	165
				5,0kg	88	2,4	165
				2,0kg	75	1,8	125
Couleurs	Articles grand teint (chemises, chemises de nuit, pyjamas...) et coton blanc peu sale (dessous...)	40°C (Froid, 30°C, 60°C)	Principal [+Prélavage]	7,0kg	75	0,72	122
				5,0kg	65	0,7	122
				2,0kg	52	0,6	112
Synthétiques	Polyamide, acrylique, polyester	40°C(Froid, 30°C,60°C)	Principal [+Prélavage]	3,5kg	60	0,5	89
				2,0kg	48	0,4	
Délicat	Déliçats linge fragile (soie, rideaux...)	30°C (Froid, 40°C)	Principal	3,0kg	60	0,5	64
				1,0kg	48	0,3	
Laine	Lainages lavables à la machine Lainages pure laine neuve uniquement	30°C (Froid, 40°C)	Principal	2,0kg	52	0,3	62
				1,0kg	48	0,2	
Lavage à la main	Articles déliçats et lainages à laver à la main	Froid (30°C,40°C)	Principal	2,0kg	52	0,03	56
				1,0kg	48	0,01	
Rapide 30'	Type de textile similaire aux textiles en coton dt synthétiques.	30°C (Froid, 40°C)	Principal	5,0kg	48	0,3	30
				2,0kg	40	0,2	

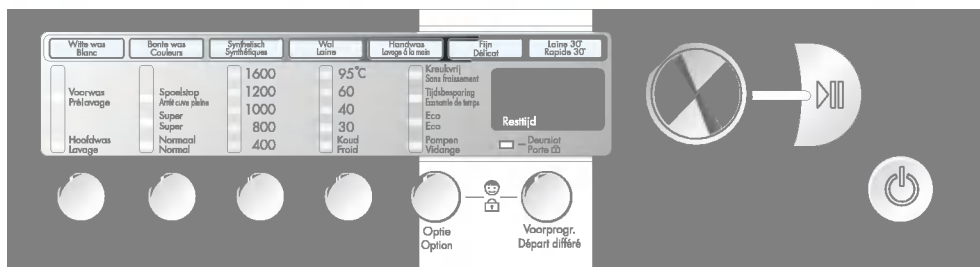
* Prélavage : Si la lessive est très sale, il est recommandé d'utiliser le programme de Prélavage. Le mode Prélavage est disponible dans les programmes Couleurs, Blanc et Textiles Synthétiques.

* Température de l'eau : Sélectionnez la température de l'eau pour les cycles de lavage. Suivez toujours les indications des étiquettes d'entretien de fabrication des vêtements.

* Eco : Le choix de la fonction Eco abaisse la température de l'eau et augmente le temps de lavage afin de vous permettre d'économiser de l'énergie.

[Vous pouvez sélectionner la fonction Eco quand la température est supérieure à 60°C dans les programmes Blanc, Couleurs et Textiles Synthétiques.]

Comment utiliser la machine à laver



1. Utilisation du cycle de lavage dans les conditions initiales

- Pour démarrer, appuyer sur le bouton **Marche** (⏻).
- Appuyer sur le bouton **Départ/Pauze** (▶||).
- Etat initial
 - **Lavage : uniquement lavage principal**
 - **Rinçage : 3 fois**
 - **Essorage : 1600 tours/min(1400 tours/min)**
 - **Température de l'eau : 40°C**
 - **Programme : Couleurs**

2. Sélection manuelle du programme

- Pour démarrer, appuyer sur le bouton **Marche** (⏻).
- Sélectionner les fonctions que vous voulez utiliser, en appuyant sur chaque bouton.

Pour sélectionner les fonctions, voir de la page 41 à la page 46

- Appuyer sur le bouton **Départ/Pauze** (▶||).

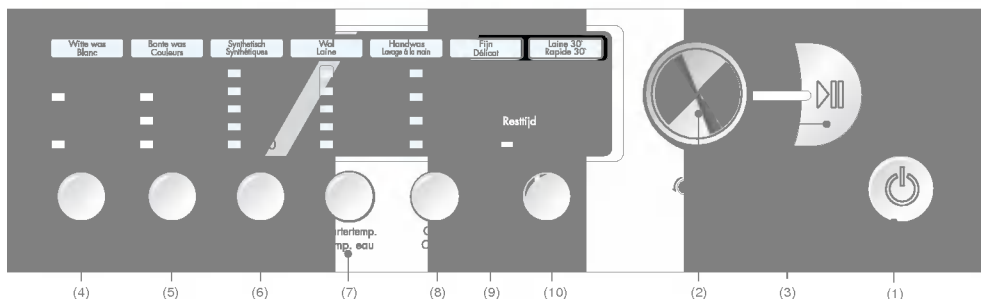
3. Bip activé/désactivé

- Vous pouvez régler la fonction “bip activé/désactivé” en appuyant simultanément sur les boutons **Temp. eau** et **Départ différé** et en les maintenant enfoncés.
- Vous pouvez activer la fonction “bip activé/désactivé” à volonté et celle-ci sera automatiquement annulée advenant une panne de courant. En outre, le réglage de la fonction “bip activé/désactivé” est maintenu quand vous éteignez l'appareil.

4. Demi-charge de lessive automatique(Auto half load)

- Le mode “Auto half load” économise temps et argent dans le les cas de demi-charge de lessive. La machine à laver comporte un système de réglage automatique du niveau d'eau.
- Ce système permet à la machine de n'utiliser que la volume d'eau nécessaire pour le lavage et le rinçage d'une charge de lessive particulière.

Comment utiliser la machine à laver



- (1) bouton : Marche
- (2) Composer : Programme
- (3) bouton : Départ/Pause
- (4) bouton : Lavage
- (5) bouton : Rinçage
- (6) bouton : Essorage
- (7) bouton : Temp. eau
- (8) bouton : Option
- (9) Verrouillage-Enfant
- (10) bouton : Départ différé



1. Marche

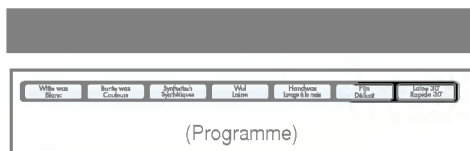
- Appuyer sur le bouton **Marche** (⏻) pour faire démarrer et stopper la machine
- On peut aussi l'utiliser pour annuler la fonction **Départ différé**.

2. Programme initial

- Lorsqu'on a appuyé sur le bouton **Marche** (⏻), la machine à laver est prête à fonctionner selon le programme **Couleurs**. Et les autres fonctions initiales suivent.
- Donc, si vous voulez faire fonctionner le cycle de lavage sans sélectionner le programme, appuyez seulement sur le bouton **Départ/Pause** (▶▶) et la machine à laver se mettra en marche.

Programme initial

- **WD-14111(6)FDB**
Programme **Couleurs / Lavage principal / Rinçage Normal / 1400tours/min / 40°C**
- **WD-16111(6)FDB**
Programme **Couleurs / Lavage principal / Rinçage Normal / 1600tours/min / 40°C**



- 7 programmes sont disponibles en fonction du type de linge.
 - **Blanc** – *Lavage à la main*
 - **Couleurs** – *Délicat*
 - **Synthétiques** – *Rapide 30'*
 - **Laine**

1. Programme

- Lors qu'on a appuyé sur le bouton **Départ/Pause** (▶▶), le programme **Couleurs** est automatiquement sélectionné.
 - En tournant le cadran du programme, on sélectionne les programmes suivants dans l'ordre "Couleurs ◻ Synthétiques ◻ Laine ◻ Lavage à la main ◻ Délicat ◻ Rapide 30' ◻ Blanc".
- En ce qui concerne le type de linge pour chaque programme, voir page 39.*

2. Processus

- **Blanc** – *Lavage à la main*
- **Couleurs** – *Délicat*
- **Synthétiques** – *Rapide 30'*
- **Laine**

Comment utiliser la machine à laver



Start/Pauze
Départ/Pauze

1. Départ

- On utilise le bouton **Départ/Pauze** (▶||) pour le cycle de lavage et autres, ou pour faire un arrêt pendant les cycles.

2. Pauze

- S'il est nécessaire d'arrêter temporairement le cycle de lavage, appuyer sur le bouton "Départ/Pauze (▶||)"
- Lorsqu'on appuie sur le bouton **Pauze**, le courant est automatiquement coupé 4 minutes plus tard.



- En appuyant sur le bouton Lavage, vous pouvez sélectionner le type de lavage.
- *Lavage principal*
- *Pré-lavage + Lavage principal*

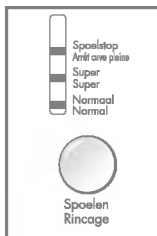
1. Lavage principal

- Le lavage principal est disponible pour du linge légèrement sale ou sale.

2. Pré-lavage + Lavage principal

- Si le linge est très sale, le programme "Pré-lavage + lavage principal" est nécessaire.
- Le pré-lavage est disponible dans les programmes *Couleurs, Blanc et Synthétiques*.

Le voyant allumé indique que cette fonction a été sélectionnée.



• En appuyant sur le bouton Rinçage, vous pouvez sélectionner le type de rinçage.

- Normal
- Super
- Normal + Arrêt cuve pleine
- Super + Arrêt cuve pleine

1. Normal

- **Blanc / Couleurs / Synthétiques exécute 3 rinçages**
- **Laine / Lavage à la main / Délicat / Rapide 30' exécute 2 rinçages**

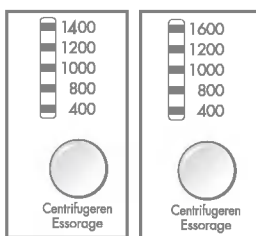
2. Super

- Normal + 1 rinçage supplémentaire.
- Utilisez le rinçage Super lorsqu'un rinçage supplémentaire est recommandé pour des charges tâchées de détergent et excessivement sales.

3. Arrêt cuve pleine

- Si vous désirez laissez les articles dans la machine sans les essorer après rinçage afin de les empêcher de se froisser, sélectionnez la fonction Arrêt cuve pleine en appuyant sur la touche Rinçage.
- Si vous désirez vidanger et essorer : pendant le déroulement de la fonction Arrêt cuve pleine, appuyez sur la touche Départ/Pauze (▶||) pour annuler la fonction Arrêt cuve pleine puis sélectionnez la vitesse d'essorage ou le programme. Appuyez à nouveau sur la touche Départ/Pauze (▶||) pour lancer le programme.
- Si vous voulez vider seulement, appuyez sur le bouton de rotation.

Si le voyant est allumé, cette fonction a été sélectionnée.



• En appuyant sur le bouton Essorage, on peut choisir le nombre de tours/minute de l'essorage

WD-14111(6)FDB WD-16111(6)FDB

[WD-14111(6)FDB]

- 400
- 800
- 1000
- 1200
- 1400

[WD-16111(6)FDB]

- 400
- 800
- 1000
- 1200
- 1600

1. Sélection de l'essorage

• Le nombre de tours/minute de l'essorage est disponible en fonction du programme comme suit :

- **Blanc / Couleurs**

[WD-16111(6)FDB]

1600 → (Pas d'essorage) → 400 → 800 → 1000 → 1200

[WD-14111(6)FDB]

1400 → (Pas d'essorage) → 400 → 800 → 1000 → 1200

- **Synthétiques / Laine**

1000 → (Pas d'essorage) → 400 → 800

- **Délicat / Lavage à la main**

800 → (Pas d'essorage) → 400

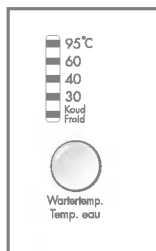
- **Rapide 30'**

[WD-16111(6)FDB]

400 → 800 → 1000 → 1200 → 1600 → (Pas d'essorage)

[WD-14111(6)FDB]

400 → 800 → 1000 → 1200 → 1400 → (Pas d'essorage)



- On peut sélectionner la température de l'eau en appuyant sur le bouton Temp. eau
- **Froid**
- 30°C / 40°C / 60°C / 95°C

1. Température de l'eau

• La température de l'eau peut être sélectionnée comme ci-dessous en fonction du programme.

- Blanc

95°C → 40°C → 60°C

- Couleurs & Synthétiques

40°C → 60°C → Froid → 30°C

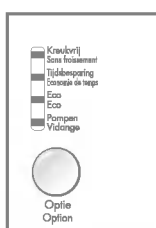
- Laine & Délicat & Rapide 30'

30°C → 40°C → Froid

- Lavage à la main

Froid → 30°C → 40°C

Pour des informations plus détaillées, voir page 39.



- Si vous avez l'habitude de sélectionner la fonction d'option, vous pouvez laver plus efficacement.
- Pour utiliser cette fonction d'option, vous appuyez sur le bouton Option avant que le programme ne démarre.

1. Vidange

• Si "Vidange" est sélectionnée, la machine à laver s'arrête après avoir vider l'eau.

- ✳ Il est possible de retirer la rotation sur rinçage lorsque "Vidange" est sélectionnée sur laine. Le programme Délicat ou Lavage à la main.

Si le voyant est allumé, cette fonction a été sélectionnée.

2. Eco

• Le choix de la fonction Eco abaisse la température de l'eau et augmente le temps de lavage afin de vous permettre d'économiser de l'énergie.

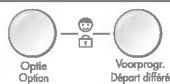
[Vous pouvez sélectionner la fonction Eco quand la température est supérieure à 60°C dans les programmes Blanc, Couleurs et Textiles Synthétiques.]

3. Economie de temps

- Cette option peut être employée pour réduire la période d'un programme de lavage.
- Cette option n'est pas disponible avec le programme *Rapide 30'*.

4. Sans froissement

- Si vous désirez éviter le froissement du linge, appuyez sur cette touche pendant l'essorage.



Cette fonction peut être utilisée pour verrouiller les boutons afin de prévenir toute intervention d'un enfant ou de personnes handicapées.

1. Verrouillage-Enfant

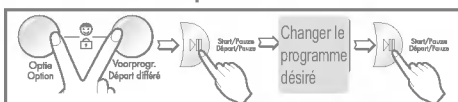
- Le verrouillage-enfant est actionné en appuyant simultanément sur le bouton **Option** et sur le bouton **Départ différé**.



- Lorsque l'option Verrouillage-Enfant est sélectionnée aucun bouton ne peut être actionné.
- Pour désactiver le système Verrouillage-Enfants, appuyer de nouveau et simultanément sur les boutons **Option** et **Départ différé**.



- Si vous voulez changer le programme alors que le Verrouillage-Enfant est activé :
- Appuyer à la fois sur **Option** et sur **Départ différé**.
 - Appuyer sur le bouton **Départ/Pause**.
 - Passer sur le programme désiré et appuyer sur le bouton **Départ/Pause**.



- Le Verrouillage-Enfants peut être installé à tout moment et il est automatiquement annulé en cas d'erreur de fonctionnement.



1. Départ différé

Préparation du lavage avant de lancer la fonction "Départ différé"

- Ouvrir le robinet d'eau.
- Charger le linge et fermer la porte.
- Mettre le détergent et l'adoucissant dans le tiroir.

- Comment sélectionner "**Départ différé**"?

- Appuyer sur le bouton **Marche** (⏻).
- Tourner le cadran du **Programme** pour sélectionner le programme souhaité.
- Appuyer sur le bouton **Départ différé** et programmer le temps choisi.
- Appuyer sur le bouton **Départ/Pause** (▶||) (":" clignotement)
- Si vous appuyez sur le bouton **Départ différé**, "3:00" s'affiche. La durée maximale est de 19:00 heures et la durée minimale de 3:00 heures.
- Si on a appuyé sur le bouton **Départ différé**, "3:00" s'affiche. Le temps maximum de temporisation est de 19 heures et le temps minimum est de 3 heures.
- Chaque pression sur le bouton fait avancer le temps de temporisation d'une heure.
- Pour annuler la temporisation, appuyer sur le bouton **Marche** (⏻).
- **Départ différé** est le "temps prévu" à partir du moment de la sélection jusqu'à la fin du cycle de lavage ou du traitement sélectionné (Lavage, Rinçage, Essorage).
- *En fonction de l'arrivée d'eau et de la température, la temporisation et le temps de lavage réel peuvent varier.*



1. Affichage des fonctions spéciales

- Le signe "CL" est affiché quand on sélectionne "Verrouillage-Enfant".
- Lorsqu'on sélectionne la temporisation, l'affichage indique le temps restant pour terminer le programme sélectionné.

2. Affichage de l'auto-diagnostic

- Si la machine à laver a un problème, le type de problème est affiché.

"PE" : Détection d'une mauvaise pression d'eau

"FE" : Problème de débordement d'eau

"dE" : La porte n'est pas fermée

"LE" : Moteur en surcharge

"CE" : Moteur en surcharge

"IE" : Problème d'arrivée d'eau

"DE" : Problème de vidange

"UE" : Problème de déséquilibre

"tE" : Problème avec la température de l'eau

Si ces lettres d'erreur sont affichées, se référer au dépannage à la page 52 et suivre le guide.

3. Fin du lavage

- Lorsque le cycle de lavage est terminé, "End" apparaît sur le "Multi affichage".

4. Temps restant

- Pendant le cycle de lavage, le temps de lavage restant est affiché.
- Programmes recommandés par le fabricant.

– Blanc : environ 2 heures et 45 minutes.

– Couleurs : environ 2 heure et 2 minutes.

– Synthétiques : environ 1 heure et 29 minutes.

– Laine : environ 1 heure et 2 minutes.

– Lavage à la main : environ 56 minutes.

– Délicat : environ 1 heure et 4 minutes.

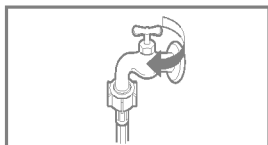
– Rapide 30' : environ 30 minutes.

- Le temps de lavage peut varier en fonction de la quantité de linge, de la pression d'eau au robinet, de la température de l'eau et d'autres conditions d'utilisation.
- Si on constate un déséquilibre ou si le programme d'élimination de la mousse est en cours, le temps de lavage sera plus long.
(L'augmentation max. de la durée est de 45 minutes)

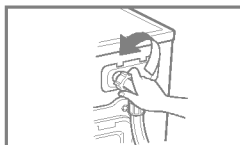
* Avant de nettoyer l'intérieur de la machine à laver, débrancher le cordon de raccordement pour éviter tout danger de décharge électrique.

■ Le filtre d'arrivée d'eau

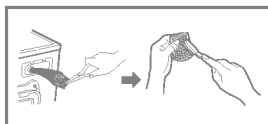
- "E" Le message d'erreur clignote sur le panneau de commande si l'eau ne pénètre pas dans le tiroir de détergent.
- Si votre eau est très dure ou si elle contient des traces de dépôt calcaire, le filtre d'admission d'eau peut s'obstruer. Il faut donc le nettoyer de temps en temps.



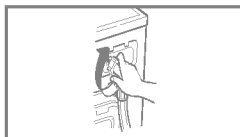
1. Fermer le robinet d'eau.



2. Dévisser le tuyau d'arrivée d'eau.



3. Nettoyer le filtre avec une brosse dure en soie de sanglier.



4. Resserrer le tuyau d'arrivée.

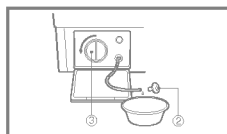
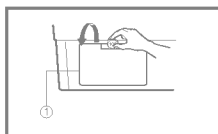
■ Le filtre de la pompe de vidange

* Le filtre de vidange recueille les fils et les petits objets présents dans le linge.

Vérifier régulièrement la propreté du filtre pour assurer un bon fonctionnement de la machine.

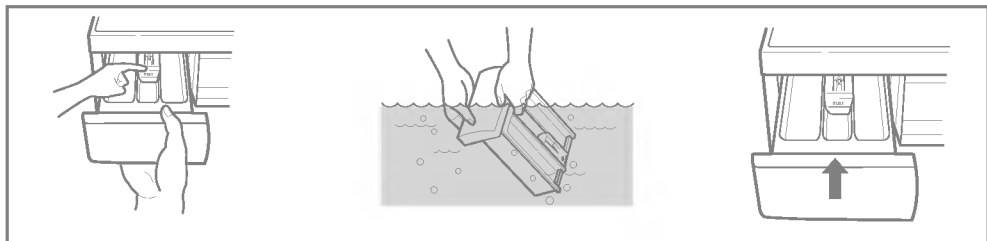
▲ ATTENTION Vider d'abord le filtre en utilisant le tuyau de vidange. Ouvrir ensuite le filtre de la pompe pour enlever ce qui peut l'avoir obstrué.

1. A l'aide d'une pièce de monnaie, ouvrir le capot du couvercle inférieur (1). Tourner le bouchon de purge (2) et tirer le tuyau pour le sortir.
2. Retirer le bouchon de purge (2), laisser l'eau s'écouler. Utiliser un récipient pour empêcher l'eau de se répandre sur le sol. Lorsque l'eau ne s'écoule plus, ouvrir le filtre de la pompe (3) en le faisant tourner vers la gauche.
3. Enlever tout matériau étranger du filtre de la pompe (3). Après le nettoyage, faire tourner le filtre de la pompe (3) dans le sens des aiguilles d'une montre et insérer le bouchon de purge (2) pour le remettre en place. Fermer le capot du couvercle inférieur.



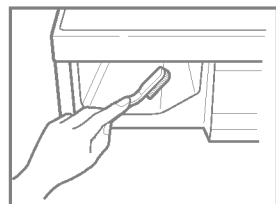
■ Tiroir distributeur

- * Après un certain temps, les détergents et les adoucissants laissent un dépôt dans le tiroir.
- Il faudra le nettoyer périodiquement avec un jet d'eau courante.
- Si nécessaire, on peut le retirer complètement de la machine en appuyant vers le bas sur le cliquet et en le tirant pour le sortir.
- Pour faciliter le nettoyage, on peut enlever la partie supérieure du compartiment de l'adoucissant.



■ La cavité du tiroir

- * Le détergent peut aussi s'accumuler à l'intérieur de la cavité qui devra être nettoyée à l'occasion avec une vieille brosse à dents.
- Après le nettoyage, replacer le tiroir et effectuer un cycle de rinçage sans linge.



■ Le tambour de lavage

- Si vous habitez dans une zone où l'eau est dure, le tartre s'accumule dans des endroits où on ne peut ni le voir ni l'enlever facilement. Avec le temps, l'accumulation de tartre va obstruer les appareils, qui devront éventuellement être remplacés si on ne les surveille pas.
- Bien que le tambour de lavage soit en acier inoxydable, des taches de rouille peuvent être causées par de petits articles métalliques (trombones, épingles de sûreté) laissés dans le tambour.
- Le tambour de lavage devra être nettoyé de temps en temps.
- Si vous utilisez des agents détartrants, des teintures ou des décolorants, assurez-vous qu'ils peuvent être utilisés en machine.
- * Le détartrant est susceptible de contenir des composants capables d'attaquer les pièces de votre machine à laver.
- * Eliminer les taches avec un produit de nettoyage pour acier inoxydable.
- * Ne jamais utiliser de laine d'acier.

■ Nettoyage de votre machine à laver

1. Extérieur

Si vous prenez bien soin de votre machine à laver, vous prolongerez sa durée de vie.

On peut nettoyer l'extérieur de la machine avec de l'eau chaude et un détergent ménager neutre non abrasif. Eliminer immédiatement les coulées. Essuyer avec un chiffon humide.

Faire attention de ne pas heurter la surface avec des objets pointus.

* IMPORTANT : Ne pas utiliser d'alcool dénaturé, de diluants ou produits similaires.

2. Intérieur

Sécher le pourtour de l'ouverture de la porte de la machine à laver, des joints d'étanchéité élastiques et de la vitre de la porte. Ces zones doivent toujours être propres pour assurer l'étanchéité de la machine.

Faire effectuer un cycle complet à la machine à laver en utilisant de l'eau chaude.

Répéter le processus si nécessaire.

REMARQUE Eliminer les dépôts d'eau dure en utilisant uniquement des produits de nettoyage dont l'étiquette indique qu'ils sont adaptés aux machines à laver.

■ Instructions de préparation pour l'hiver


Si la machine à laver est installée dans une zone où il y a un risque de gel ou de températures inférieures à zéro, suivre ces instructions de préparation pour l'hiver afin de prévenir tout dommage à la machine à laver :

1. Fermer le robinet d'arrivée d'eau.
2. Débrancher les tuyaux d'arrivée d'eau et vidanger l'eau des tuyaux.
3. Brancher le cordon de raccordement dans une prise électrique convenablement mise à la terre.
4. Ajouter (3,8 litres) d'antigel non-toxique pour véhicules de camping (RV) à vider dans le tambour de lavage. Fermer la porte
5. Lancer le cycle Essorage et laisser fonctionner l'essorage de la machine à laver pendant 1 minute pour évacuer toute l'eau.
La totalité de l'antigel RV ne sera pas évacuée.
6. Débrancher le cordon de raccordement, sécher l'intérieur du tambour et fermer la porte.
7. Retirer le tiroir de distribution. Evacuer l'eau présente dans les compartiments et sécher les compartiments. Remettre le tiroir.
8. Ranger la machine à laver en position debout.
9. Pour éliminer l'antigel de la machine à laver après le stockage, faire fonctionner la machine à laver à vide en effectuant un cycle complet avec détergent. Ne pas ajouter de charge de lavage.

*** Cette machine à laver est équipée de fonctions automatiques de sécurité qui détectent et diagnostiquent les défaillances dès le début et réagissent en conséquence. Si la machine ne fonctionne pas correctement ou si elle ne fonctionne pas du tout, vérifier les points suivants avant d'appeler le Service Entretien.**

Problème	Cause possible	Solution
Quelque chose cogne et cliquette	<ul style="list-style-type: none"> Des objets étrangers, tels que des pièces de monnaie ou des épingles de sûreté peuvent se loger dans le tambour ou dans la pompe. 	<p>Arrêter la machine à laver et vérifier le tambour et le filtre de vidange.</p> <p>Si le bruit continue après le redémarrage de la machine à laver, appeler votre dépanneur agréé.</p>
Bruit sourd	<ul style="list-style-type: none"> Des charges de lavage importantes peuvent produire un bruit sourd. C'est généralement normal. 	<p>Si le bruit continue, la machine à laver est probablement déséquilibrée. Arrêter et répartir la charge de lavage à nouveau.</p>
Vibration	<ul style="list-style-type: none"> Avez-vous enlevé tous les boulons de blocage et garnitures ? Les pieds reposent-ils fermement sur le sol ? 	<p>Vous ne les avez pas enlevé au moment de l'installation. Voir Installation pour enlever les boulons de transport</p> <p>La charge de lavage est inégalement répartie dans le tambour. Arrêter la machine à laver et répartir à nouveau la charge de lavage.</p>
Fuites d'eau	<ul style="list-style-type: none"> Les raccords du tuyau de remplissage sont desserrés au robinet ou à la machine à laver. Les tuyaux de vidange de la maison sont obstrués. 	<p>Vérifier et resserrer les connexions du tuyau.</p> <p>Déboucher le tuyau de vidange. Contacter le plombier si nécessaire.</p>
Formation de mousse trop abondante		<p>Trop de détergent ou détergent inadapté ? La formation de mousse peut causer des fuites d'eau.</p>
L'eau ne pénètre pas dans la machine à laver ou pénètre lentement	<ul style="list-style-type: none"> L'alimentation d'eau n'est pas adéquate dans le secteur. Le robinet d'arrivée d'eau n'est pas complètement ouvert. Le tuyau d'arrivée d'eau est plié. 	<p>Vérifier un autre robinet dans la maison.</p> <p>Ouvrir totalement le robinet.</p> <p>Redresser le tuyau.</p>
L'eau dans la machine à laver ne s'évacue pas ou s'évacue lentement.	<ul style="list-style-type: none"> Le filtre ou le tuyau d'arrivée est obstrué. Le tuyau de vidange est plié ou bouché. Le filtre de vidange est obstrué. 	<p>Vérifier le filtre du tuyau d'arrivée.</p> <p>Nettoyer et redresser le tuyau de vidange.</p> <p>Nettoyer le filtre de vidange.</p>

Problème	Cause possible	Solution
<p>La machine à laver ne démarre pas</p> <p>La machine à laver n'essore pas</p>	<ul style="list-style-type: none"> • Le cordon de raccordement n'est pas branché ou la connexion est desserrée. • Le fusible de la maison a sauté, le coupe-circuit est déclenché ou il y a une panne de courant. • Le robinet d'arrivée d'eau n'est pas ouvert. * Vérifier que la porte est bien fermée. 	<p>S'assurer que les fiches sont bien branchées dans les prises murales.</p> <p>Remettre le coupe-circuit à zéro ou remplacer le fusible. Ne pas augmenter la capacité du fusible.</p> <p>Si le problème est dû à une surcharge du circuit, le faire corriger par un électricien qualifié.</p> <p>Ouvrir le robinet d'arrivée d'eau.</p> <p>Fermer la porte et appuyer sur le bouton Départ/Pauze. Après avoir appuyé sur le bouton Départ/Pauze, quelques instants peuvent s'écouler avant le démarrage de l'essorage des vêtements dans la machine à laver. Pour que l'essorage puisse fonctionner, la porte doit être verrouillée.</p>
<p>La porte ne s'ouvre pas</p>		<p>Si la machine est en marche, la porte ne peut pas s'ouvrir pour des raisons de sécurité.</p> <p>Attendre une ou deux minutes avant d'ouvrir la porte pour que le mécanisme de verrouillage la libère.</p>
<p>Cycle de lavage temporisé</p>		<p>Le temps de lavage peut varier en fonction de la quantité de linge, de la pression au robinet d'eau, de la température de l'eau et d'autres conditions d'utilisation.</p> <p>En cas de constatation d'un Déséquilibre, ou si le programme d'élimination de la mousse est en cours, le temps de lavage sera plus long que prévu.</p>

Problème	Cause possible	Solution
IE	<ul style="list-style-type: none"> • L'arrivée d'eau n'est pas appropriée dans le secteur. • L'arrivée d'eau au robinet n'est pas suffisante car il n'est pas complètement ouvert. • Le tuyau d'arrivée d'eau est plié. • Le filtre du tuyau d'arrivée est obstrué. 	<p>Vérifier un autre robinet dans la maison.</p> <p>Ouvrir complètement le robinet .</p> <p>Redresser le tuyau.</p> <p>Vérifier le filtre du tuyau d'arrivée.</p>
OE	<ul style="list-style-type: none"> • Le tuyau de vidange est plié ou obstrué. • Le filtre de vidange est bouché. 	<p>Nettoyer et redresser le tuyau de vidange.</p> <p>Nettoyer le filtre de vidange.</p>
UE	<ul style="list-style-type: none"> • La charge est trop faible. • La charge est déséquilibrée. • L'appareil dispose d'un système de détection et de correction du déséquilibre. Si des articles individuellement lourds sont chargés tels que des tapis de bain, peignoirs, etc., ce système peut arrêter l'essorage ou même interrompre le cycle d'essorage si le déséquilibre est trop important même après plusieurs essorages. • Si le linge est encore trop humide à la fin du cycle, ajouter de plus petites pièces de linge pour équilibrer la charge et répéter le cycle d'essorage. 	<p>Ajouter 1 ou 2 articles similaires pour équilibrer la charge.</p> <p>Répartir la charge pour permettre un bon essorage</p>
de	 <ul style="list-style-type: none"> • La porte est-elle ouverte ? 	<p>Fermer la porte.</p> <p>*Si " de " n'apparaît pas, appeler le dépanneur.</p>
LE		<p>Débrancher la prise de courant et appeler le dépanneur.</p>
FE	<ul style="list-style-type: none"> • Si l'eau déborde à cause d'une valve défectueuse, vous verrez apparaître " FE " . 	<p>Fermer le robinet d'eau.</p> <p>Débrancher la prise.</p> <p>Appeler le dépanneur.</p>
PE	<ul style="list-style-type: none"> • " PE " est affiché si le détecteur du niveau de l'eau ne fonctionne pas. 	
CE	<ul style="list-style-type: none"> • Moteur en surcharge. 	
LE	<ul style="list-style-type: none"> • Moteur en surcharge. 	

Exclusions :

- Visites à domicile d'un technicien dans le but de vous initier au fonctionnement de l'appareil.
- Si l'appareil est branché à une tension différente de celle indiquée sur la plaque de spécifications.
- Si le défaut est provoqué par un incident, de la négligence, un mauvais emploi ou des cas de force majeure.
- Si le défaut est provoqué par des facteurs autres que l'utilisation domestique normale ou l'utilisation selon le manuel d'instructions.
- Fournir des instructions sur l'utilisation de l'appareil ou changer le réglage de l'appareil.
- Si le défaut est provoqué par des animaux nuisibles, par exemple des rats ou des cafards, etc.
- Bruit ou vibrations qui sont considérés normaux, par exemple le bruit de drainage de l'eau, le bruit de l'essorage ou des bip d'avertissement.
- Corriger l'installation, par exemple en mettant à niveau l'appareil, en réglant le drainage.
- Entretien normal recommandé par le manuel de l'utilisateur.
- Eliminer les corps étrangers /substances de la machine, y compris la pompe et le filtre du tuyau d'admission par exemple, les impuretés, les clous, les fils métalliques de soutien-gorge, les boutons, etc..
- Remplacer les fusibles, les câblages ou la plomberie.
- Correction de réparations non autorisées.
- Tout dommage matériel accessoire ou indirect résultant de la defectuosité possible de cet appareil.
- Si ce produit est utilisé dans des buts commerciaux, il n'est pas garanti. (Exemple : Lieux utilisés par le public comme des salles de bains, des hôtels, des centres de formation, des hôtels garnis).

Conditions de garantie de la machine à laver

- 1. La période de garantie prend cours** à la date d'achat et s'étend sur 24 mois. La période de garantie commence lorsque l'acheteur présente la preuve d'achat (reçu / ticket de caisse) avec la carte de garantie complétée et signée par le revendeur. Le **numéro de série** du produit doit coïncider avec le numéro figurant sur la carte de garantie !
- 2. Pendant la période de garantie, nous remédions** gratuitement à tous les défauts, pour autant qu'ils soient dus, preuve à l'appui, à un vice de fabrication ou de matière.
- 3. Sont exclus de la garantie** les dommages dus à une manipulation inappropriée, au non-respect du mode d'emploi ou à une usure normale de l'appareil. De même, la garantie ne s'applique pas aux pièces usées et aux éléments fragiles du produit (p. ex. voyants, lampes à effluves ou lampes à incandescence). Les dommages qui surviendraient pendant le transport sont à charge de l'acheteur, de même que les frais d'expédition et d'emballage.
- 4. La décision de réparation**, d'échange ou de remplacement nous revient. Les éléments échangés ou remplacés sont notre propriété. La réparation ou le remplacement de pièces ne prolonge pas la durée de garantie initiale !
- 5. Le droit à la garantie prend fin** dès que des personnes non agréées par LG Electronics interviennent sur l'appareil, ou que celui-ci est utilisé à des fins professionnelles.
- 6. Conservez impérativement l'emballage original** pour pouvoir transporter l'appareil en toute sécurité en cas de service.
- 7. En cas de recours en garantie, contactez** votre revendeur ou l'un de nos centres de service agréés.
- 8. Des revendications plus importantes sont exclues!** Si des points de ces conditions devaient s'avérer caducs, ils sont applicables par analogie. La validité des autres dispositions n'en est pas affectée.

Certificat de garantie

Cet appareil est couvert par une garantie de 24 mois !

Nous nous engageons, pendant la durée de garantie de 24 mois, à réparer gratuitement votre appareil et/ou à fournir gratuitement à votre revendeur les pièces de rechange, en cas de panne due à un vice de fabrication ou de matière. Des revendications plus importantes à notre rencontre sont exclues. Les dommages dus à un cas de force majeure ou intervenant en cours de transport ainsi que les frais d'expédition et d'emballage sont à votre charge. **Pour le reste, nos conditions de garantie spécifiées au verso sont applicables !**

Modèle : _____

N° de série :

Nom de l'acheteur : _____

Date d'achat : _____

Cachet/signature du revendeur



LG Electronics Inc.