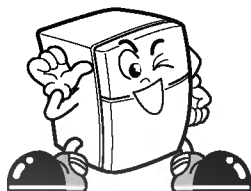


---

## **OBSAH**

INSTALACE .....	26
NÁKRES SPOTŘEBIČE .....	27
OBSLUHA .....	28
TIPY PRO SKLADOVÁNÍ POTRAVIN .....	29
ÚDRŽBA A ČIŠTĚNÍ .....	30
VÝMĚNA LAMPY (VOLITELNĚ) .....	31
DŮLEŽITÁ UPOZORNĚNÍ .....	31
OBRÁCENÍ DVEŘÍ .....	32
NEŽ ZAVOLÁTE DO SERVISU .....	33



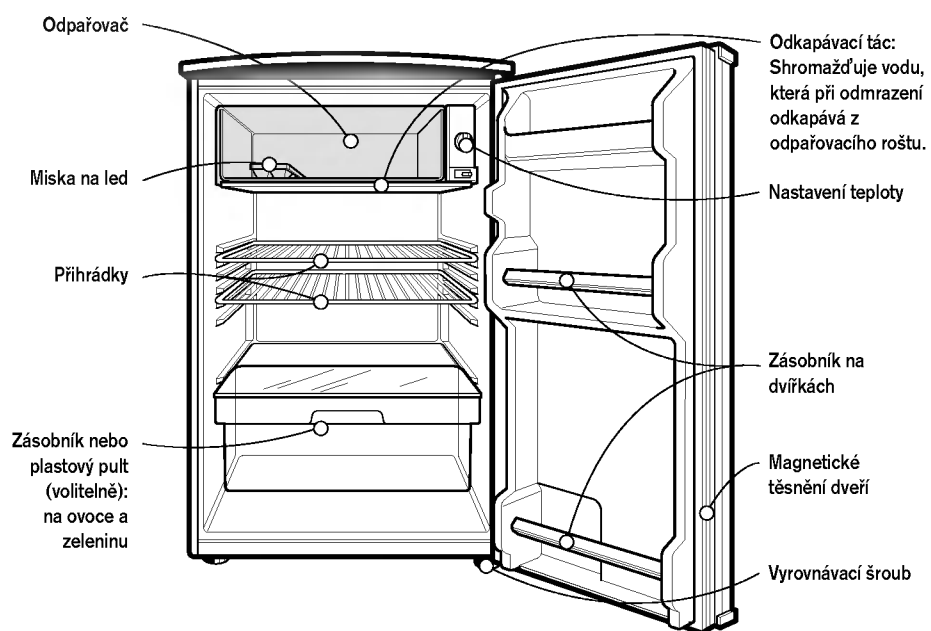
TATO CHLADNIČKA BYLA VYROBENA S VELKOU PÉČÍ ZA POUŽITÍ NEJMODERNĚJŠÍ TECHNOLOGIE.

JSME PŘESVĚDČENI, ŽE BUDETE S JEJÍM PROVOZEM A SPOLEHLIVOSTÍ PLNĚ SPOKOJENI. PŘED SPUŠTĚNÍM SPOTŘEBIČE SI, PROSÍM, PEČLIVĚ PROČTĚTE TENTO NÁVOD, KTERÝ OBSAHUJE PŘESNÉ POKYNY PRO INSTALACI, PROVOZ A ÚDRŽBU A NABÍZÍ TAKÉ NĚKOLIK UŽITEČNÝCH TIPŮ.

## INSTALACE

1. Umístěte chladničku na vhodné místo.
2. Nevystavujte chladničku působení zdrojů tepla, slunečnímu záření nebo vlhkosti.
3. Pro správnou funkci spotřebiče musí kolem chladničky docházet k cirkulaci vzduchu. Nad spotřebičem ponechte prostor nejméně 25 cm a po stranách a vzadu nejméně 5 cm.
4. K zamezení chvění musí být chladnička ve vodorovné poloze. V případě nerovností podlahy přístroj srovnejte do vodorovné polohy pomocí vyrovnávacích šroubů. Pro snadnější zavírání dveří by měla být přední část chladničky o něco výše než část zadní.
5. Ledničku pečlivě očistěte a otřete všechen prach nashromážděný při přepravě.
6. Zapojte přívodní šňůru do zásuvky. Do stejné zásuvky již nezapojujte další spotřebiče.
7. Před použitím nechte ledničku zhruba hodinu běžet. Zkontrolujte proudění chladného vzduchu v mrazničce. Vaše lednička je nyní připravena k použití.

## NÁKRES SPOTŘEBIČE



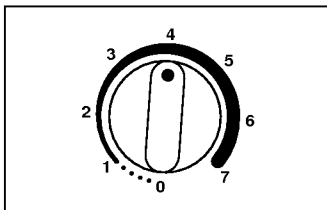
## OBSLUHA

### SPUŠTĚNÍ

Pro dosažení stabilní provozní teploty uvnitř spotřebiče nechte chladničku 2-3 hodiny běžet. Až po této době ji naplňte potravinami.

Jestliže dojde k přerušení provozu, před dalším spuštěním vyčkejte 5 minut.

### NASTAVENÍ TEPLoty

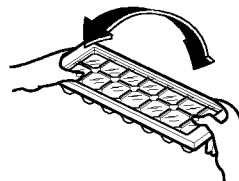


Otočný regulátor zpočátku nastavte na "4".

Chcete-li uvnitř chladničky dosáhnout nižší teploty, nastavte regulátor na vyšší hodnotu.

### VÝROBA LEDU

- Chcete-li vyrobit kostky ledu, naplňte misku na led vodou a položte ji na odpařovací rošt.
- Při vyjmutí kostek ledu uchopte misku za oba konce a lehce jimi zakruťte.



## OBSLUHA

### ODMRAZENÍ

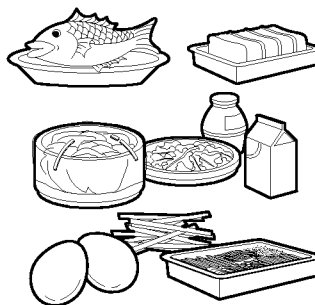
- Pro správnou funkci je nezbytné ledničku pravidelně odmrazovat.
- K odmrazení přikročte, jakmile vrstva ledu nebo námrazy na odpařovacím roštu dosáhne 6 mm.
- Při odmrazení nastavte teplotu na "0".
- Před odmrazením sundejte potraviny z odpařovacího roštu a správně osadte odkapávací táč.
- Po skončení odmrazení vyndejte odkapávací táč, vylijte z něj vodu, táč vysušte a uložte jej zpět do normální polohy.

**UPOZORNĚNÍ**

K odstranění ledu a námrazy nebo k vyndání misky na led z odpařovače nikdy nepoužívejte kovové nebo ostré nástroje.

### TIPY PRO SKLADOVÁNÍ POTRAVIN

- V chladničce nikdy neuchovávejte horké potraviny. Nechte je vždy nejdříve vychladnout.
- Při skladování potraviny vždy zakryjte plastovou fólií nebo uzavřete do nádoby s víčkem. Při odpařování ztrácejí potraviny kromě vlhkosti také chuť a výživnou hodnotu.
- Do mrazničky neukládejte láhve. Při zmrazení by mohly prasknout.
- Již jednou rozmražené potraviny znovu nezmrazujte. Dochází tak ke ztrátě chuti a výživné hodnoty.
- Před vložením do ledničky potraviny vždy očistěte, aby se předešlo zkažení dalších potravin.



## ÚDRŽBA A ČIŠTĚNÍ

### ČIŠTĚNÍ VNITŘKU CHLADNIČKY

Pro očištění vnitřní části chladničky použijte měkký hadřík navlhčený ve vodním roztoku jedlé sody, nebo v šetrném saponátu.

Tento roztok odstraní nečistoty a neutralizuje zápach. Opláchněte vodou a utřete do sucha.

Stejně postupujte při očištění vnitřního příslušenství.

### ČIŠTĚNÍ POVRCHU CHLADNIČKY

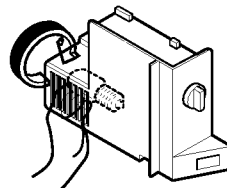
Povrch chladničky očistěte vlažným roztokem šetrného mýdla nebo saponátu. Otrěte čistým vlhkým hadříkem a nechte uschnout.

### ČIŠTĚNÍ - UPOZORNĚNÍ

- Před čištěním těch částí ledničky, které se nacházejí v blízkosti elektrických dílů, vždy nejprve vytáhněte zástrčku přívodní šňůry ze zásuvky.
- Nepoužívejte hořlavé nebo toxické čisticí prostředky.
- Při čištění povrchu nikdy nepoužívejte drátěnky, kartáče, pískové čisticí prostředky nebo silné alkalické (zásadité) roztoky.
- Při odjezdu na dovolenou:  
Před delší dovolenou odpojte spotřebič ze sítě a nechte otevřené dveře chladničky. Zamezíte tak tvorbě zápachu.  
Před kratší dovolenou vyndejte z chladničky snadno se kazící potraviny. Nechte spotřebič v provozu.
- Při stěhování:  
Všechny neupevněné části uvnitř chladničky dobře připevněte, vyrovnávací šroub zcela zašroubujte.

## VÝMĚNA LAMPY (VOLITELNĚ)

1. Vypojte přístroj ze zásuvky.
2. Vyndejte z chladničky přihrádky.
3. Žárovku vyjměte pootočením proti směru hodinových ručiček (viz obrázek vpravo).
4. Při zpětné montáži postupujte v obráceném pořadí. Náhradní žárovka musí mít stejné parametry jako žárovka původní.



## DŮLEŽITÁ UPOZORNĚNÍ

### NEPOUŽÍVEJTE PRODLUŽOVACÍ ŠŤŮRU

Je-li to možné, zapojte ledničku do samostatné zásuvky. Předejdete tak přetížení způsobenému ledničkou, dalšími spotřebiči a světlými v domácnosti. Toto přetížení by mohlo vést k výpadku elektrické energie.

Prázdna lednička je velmi přitažlivá pro děti. Nezapomeňte z nepoužívané chladničky odmontovat dveře.

### PŘÍSTUPNOST ZÁSTRČKY

Lednička by měla být umístěna tak, aby byla zástrčka přívodní šňůry snadno přístupná pro případ nehody.

### VÝMĚNA PŘÍVODNÍ ŠŤŮRY

Z bezpečnostních důvodů smí výměnu poškozené přívodní šňůry provádět pouze výrobce, kvalifikovaný servisní technik, nebo jiná oprávněná osoba.

### UZEMNĚNÍ

Uzemnění slouží jako ochrana před úrazem elektrickým proudem.

Spotřebič musí být řádně uzemněn. Nesprávné použití zemnicího kabelu může způsobit úraz elektrickým proudem. Jestliže návod na uzemnění zcela neporozumíte nebo jestliže máte o uzemnění spotřebiče jakékoli pochybnosti, kontaktujte kvalifikovaného elektromontéra nebo opraváře.

**UPOZORNĚNÍ: TENTO SPOTŘEBIČ MUSÍ BÝT UZEMNĚN.**

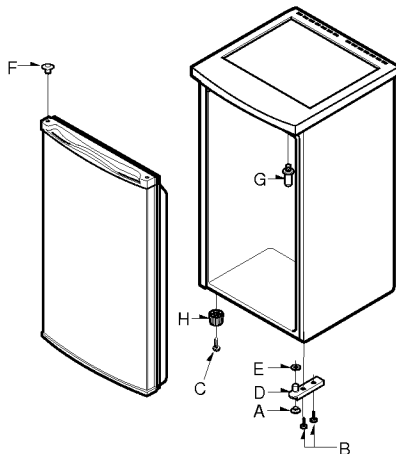
V ledničce neskladujte hořlavé látky, výbušniny nebo chemikálie.

Nedotýkejte se zmrzlého povrchu ledničky, zvláště pak pokud máte mokré nebo vlhké ruce. Můžete si tak způsobit omrzliny.

## OBRÁCENÍ DVEŘÍ

Dveře spotřebiče jsou zkonstruovány oboustranně tak, aby se daly otvírat doleva nebo doprava. Je vhodné obrátit dveře hned zpočátku, pozdější obrácení může být komplikované.

Při obrácení dveří se řiďte nákresem- a postupujte takto:



1. Zevnitř ledničky vyndejte veškeré neupevněné příslušenství.
2. Opatrně položte ledničku zadní částí na původní obal spotřebiče (při tomto úkonu budete potřebovat pomoc). Nepokládejte ledničku přímo na podlahu, aby nedošlo k poškození trubek na zadní části.
3. Odšroubujte a sejměte nastavitelnou patku (A).
4. Po odšroubování dvou šroubů (B) sundejte spodní závěs (D).
5. Nožku (H) odmontujte vyjmutím šroubu, který jí přidržuje (C).
6. Jemně stáhněte dveře směrem dolů a vysadte je.
7. Před přemontováním dveří vyjměte krytku závěsu (F) a upevněte ji na protilehlou stranu dveří. Při vyndávání krytky závěsu dejte pozor, aby nedošlo k poškození povrchu v okolí krytky.
8. Odšroubujte horní závěsný čep (G) a připevněte jej nahoru na protilehlou stranu.
9. Pomocí dvou šroubů (B) připevněte spodní závěs (D).
10. Přemontujte nastavitelnou patku (A) a seřídte ji přibližně na 20 mm.
11. Opatrně spotřebič postavte (budete potřebovat pomoc) a přesuňte jej na stálé místo.
12. Zkontrolujte, zda lze dveře snadno otvírat a zavírat. Ujistěte se, že nedochází ke vzpříčení dveří na závěsech a nevzniká tak mezera, kterou by dovnitř ledničky pronikal vzduch. V případě potřeby závěsy seřídte.

Tento spotřebič by měl stát na rovném, pevném povrchu a kolem něj by měl být dostatek místa pro cirkulaci vzduchu (minimálně 10 mm kolem ledničky, 20 mm pod ní). Neumísťujte ledničku blízko stěny nebo rohů stěn. Především u zadní části ledničky musí být dostatek místa pro cirkulaci vzduchu. Přístroj by se neměl nacházet v blízkosti zdrojů tepla jako jsou např. vařiče, radiátory nebo na přímém slunečním světle. Stojí-li spotřebič v místě s příliš nízkou teplotou, vytvoří se na jeho vnější straně vrstva sražené vody. Doporučuje se běžná pokojová teplota.

Nepoužívejte spotřebič v místech, kde se může vyskytnout průvan nebo vlhkost. Snížila by se tím jeho účinnost.



## **NEŽ ZAVOLÁTE DO SERVISU**

PŘIVOLÁNÍ SERVISNÍHO TECHNIKA LZE ČASTO PŘEDEJÍT.  
NEŽ ZAVOLÁTE DO SERVISU, PROVEĎTE NÁSLEDUJÍCÍ KONTROLU:

- Nepraskla v bytě nebo v domě pojistka nebo není vypadlý jistič?
- Není zástrčka přívodní šňůry uvolněná nebo vytažená ze zásuvky?
- Je ovládání teploty správně nastaveno?
- Nestojí spotřebič příliš blízko u stěny nebo u zdroje tepla?
- Nebyly dveře otevřeny delší dobu, než bylo nezbytné?
- Stojí spotřebič na pevném a rovném povrchu?
- V případě zápachu: potraviny se silným zápachem je třeba neprodyšně uzavřít nebo zabalit, nebo je třeba vyčistit vnitřní část ledničky.