

## Precauciones Importantes

Esta unidad ha sido fraguada y fabricada para reforzar su seguridad personal, sin embargo un uso impropio puede acabar en una descarga eléctrica o en riesgo de fuego. Para permitir una operación propia de todas las protecciones incorporadas en este visualizador, observe las siguientes reglas básicas para su instalación, uso, y servicio.

### Sobre la seguridad

Únicamente use el cable proporcionado con la unidad. En caso de que use otro cable, asegúrese de que esté certificado por los estándares nacionales aplicables si no es proporcionado por la unidad. Si su cable es de algún modo defectuoso, por favor, contacte con su fabricante o con el proveedor de servicio técnico más cercano para reemplazarlo.

El cable de suministro es usado es el aparato principal de desconexión. Asegúrese que el enchufe de salida es de fácil acceso tras la instalación.

Opere el visualizador sólo desde una fuente de energía indicado en las especificaciones de este manual o de la lista de la visualización. Si no está seguro que tipo de suministro de energía tiene en su casa, consúltelo con su vendedor.

Los enchufes AC sobrecargados y las extensiones de cable son peligrosos. También los son los cable deshilados y los enchufes rotos. Pueden ocasionar un choc eléctrico o un riesgo de incendio. Llame a su servicio técnico para reemplazar.

No Abra el anexo.

- \* No hay componentes de usuario servibles dentro.
- \* Hay Altos Voltajes Peligrosos dentro, incluso cuando está apagado.
- \* Contacte con su vendedor si la visualización no opera bien.

Para Evitar Heridas Personales:

- \* No coloque el visualizador en un estante inclinado salvo si está propiamente asegurado.
- \* Use un estante solamente recomendado por su vendedor.

Para prevenir Fuego o Riesgos:

- \* Siempre apague cuando salga de la habitación para un prolongado espacio de tiempo. Nunca lo deje encendido cuando se marche de casa.
- \* Cuide que los niños no tiren ni lancen objetos sobre la cabina del visualizador abierto. Algunas partes internas tienen voltajes peligrosos.
- \* No añada accesorios que no hayan sido diseñadas para este visualizador.
- \* Durante una tormenta eléctrica o cuando el visualizador se deje desatendido por un largo espacio de tiempo, desconecte el enchufe de la pared .

## Precauciones Importantes

### Sobre la Instalación

No permita que nada permanezca o ruede por encima del cable, y no coloque el visualizador donde el cable pueda ser dañado.

No use este visualizador cerca del agua como cerca de una bañera, lavabo, fregadero, barreño, en una base húmeda, o cerca de una piscina.

Los visualizadores vienen con oberturas de ventilación en la cabina para permitir liberar el calor generado durante la operación. Si estas oberturas se bloquean, la zona de calor puede ocasionar fallos que puede terminar en riesgo de fuego. Por ello, NUNCA:

- \* Bloquee las ranuras de ventilación inferiores colocando el visualizador en una cama, sofá, alfombra, etc.
- \* Coloque el visualizador en un anexo incorporado salvo que la ventilación apropiada sea proporcionada.
- \* Cubra las aberturas con ropa u otros materiales.
- \* Coloque el visualizador cerca o encima de un radiador o una fuente de calor.

No pule o golpee la Matriz Activa LCD con nada duro ya que esto puede rayar, estropear, o dañar la Matriz Activa LCD de forma permanente.

No presione la pantalla LCD con sus dedos durante mucho tiempo ya que puede ocasionar algunos defectos de imagen.

Algunos defectos pueden aparecer como manchas Rojas, Verdes o Azules en la pantalla. Sin embargo, esto no tendrá ningún impacto o efecto en la realización de la visualización.

Si es posible, use la resolución recomendada para obtener la mejor calidad de imagen para su visualización LCD. Si es usado bajo algún modo que no sea la realización recomendada, algunas imágenes escaladas o procesadas pueden aparecer en la pantalla. Sin embargo, esto es característico del panel de resolución fija LCD.

### Sobre la limpieza

- \* Desconecte el visualizador antes de limpiar la pantalla.
- \* Use una prenda un poco húmeda (no mojada). No use un aerosol directamente sobre la pantalla porque puede causar una descarga eléctrica.

### On Repacking

- \* Do not throw away the carton and packing materials. They make an ideal container in which to transport the unit. When shipping the unit to another location, repack it in its original material.

**\*Antes de ajustar el monitor, asegúrese de que el monitor, el sistema de ordenador, y otros aparatos adjuntados estén apagados.**

## **Despliegue de la base de apoyo**

1. Colocar el monitor boca abajo encima de un paño u otra superficie suave.
2. Agarrar de manera segura la base y girarla hasta conseguir la posición derecha.



### **Importante**

\* Esta ilustración representa el modelo general de conexión. Su monitor puede diferenciarse de los detalles mostrados en el dibujo.

#### **\*Para cambiar el Estante Base**

- No fuerce para cambiar el Estante Base, pero cambie los tornillos detrás de la primera protección.

\* No cargue el producto al revés manteniéndolo sólo del estante base. El producto puede caer y dañarse o herir su pie.

Estante Base

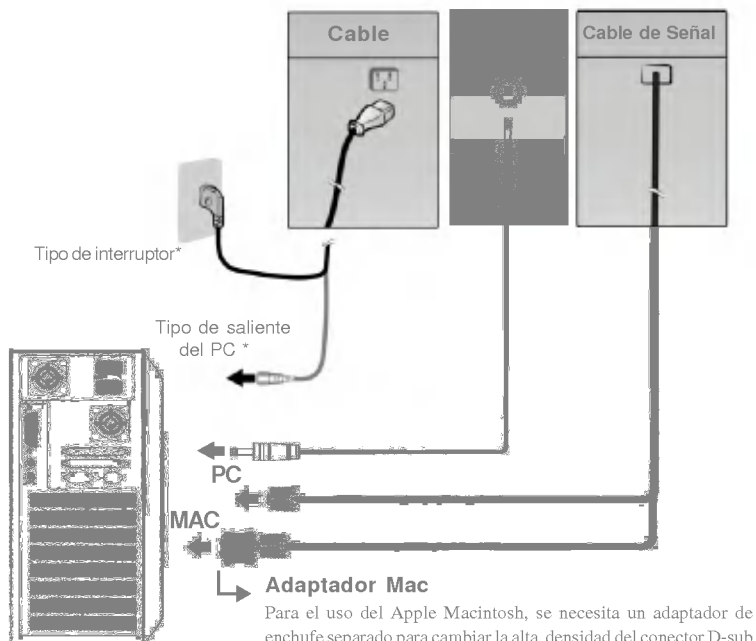


## Usando el Ordenador

1. Conecte el cable de señal. Cuando esté adjuntado, tense la empulgueras a una conexión segura.
2. Conecte el cable a un enchufe apropiado que sea de fácil acceso y cierre el visualizador.

### NOTA

- \* Esta es una representación simplificada de la vista trasera.
- \* Esta vista trasera representa un modelo general; su visualizador puede diferenciarse de la vista mostrada.



## Controles del Panel Frontal



Control	Función
<b>Conectador</b>	Use este botón para encender o apagar el visualizador.
<b>Indicador(DPMS) de poder</b>	Este indicador alumbrá verde cuando el visualizador opera con normalidad. Si el visualizador está en modo DPM (Ahorro de Energía), el color del indicador cambia a ambar.
<b>Botón</b>	Use este botón para entrar una selección en la Visualización de Pantalla.
<b>Botón</b>	Use estos botones para escoger o ajustar detalles en la Visualización de Pantalla.
<b>Botón</b>	Use este botón para entrar o salir de la Visualización de Pantalla.

Control	Función de Acceso Directa
	 Plantea el ajuste de Contraste y Brillo.
<b>Ajustar</b>	 Cuando ajuste su visualización, siempre presine el botón  antes de entrar en la visualización de Pantalla(OSD). Esto ajustará automáticamente su visualización en los ajustes ideales para la actual medida de resolución de pantalla (modo visualizador). El mejor modo de visualización es <b>1024x768</b> .



## Ajuste de Pantalla

Ajustar el tamaño de la imagen, la posición y lo parámetros operativos de la visualización es rápido y fácil con el sistema de Control de la Visualización de Pantalla. Un pequeño ejemplo se da a continuación para familiarizarlo con el uso de los controles. La siguiente sección es un trazo de los ajustes disponibles y selecciones que puede realizar usando el OSD.

### NOTA

\* Permite estabilizar la visualización al menos durante 30 minutos antes de realizar los ajustes.

Para realizar ajustes en la Visualización de Pantalla, siga los siguientes pasos:



- 1 Presione el botón de ■ , entonces el menu principal del OSD aparece.
- 2 Para acceder al control, use los botones ▼ o ▲ . Cuando el icono que quiere se alumbre, presione el botón ■ .
- 3 Use los botones ▼▲ para ajustar el detalle al nivle deseado.
- 4 Salga del OSD presionando el botón ■ .



La siguiente tabla indica todos los menus del control de Visualización de Pantalla, ajuste, y perfilación.

Menu principal	Submenu		Referencia
AutoAjuste		●	Para ajustar automáticamente su visualización al ajuste ideal.
Contraste/ Brillo	Contraste	●	Para ajustar el contraste y el brillo de la pantalla.
	Brillo	●	
Ajuste de Color	9300K	●	Para adaptar el color de la pantalla.
	6500K	●	
	Color de usuario(R/G/B)	●	
Información		●	Para visualizar los datos sobre la frecuencia Horizontal/ Vertical, relo de Pixel, Resolución, número de modelo y No de serie, del monitor.
Ajuste de Imagen	POSICIÓN H./V.	●	Para ajustar la posición de la pantalla.
	Medida H	●	Para mejorar la claridad y la estabilidad de la pantalla.
	Buena Sincronización	●	
Menu de Instalación	Selección de Idioma	●	Para mejorar el estatus de pantalla para la operación de medio del usuario.
	Posición OSD	●	
	Interrupción OSD	●	
	Aviso de Resolucion	●	Para recordar el final del cambio de imagen para un mejor resolución.
Rellamada de Memoria		●	Recupera el ajuste de fábrica por defecto de la visualización.
Menú Audio	Volumen	●	Para ajustar el saliente del altavoz.
	Mute encendido/ apagado	●	
● : Ajustable			

#### NOTA

El orden de los iconos puede diferir dependiendo del modelo(Pág. 7~10).

\* Esta función está disponible sólo para los modelos designados.



## Controles de Ajuste de la Visualización (OSD)

Está introducido en el proceso de selección y ajuste de un detalles usando el sistema OSD. Listados abajo están los iconos, nombres de icono , y descripciones de icono de todos lo detalles mostrados en el Menu.

Ajuste OSD	Descripción
------------	-------------



**Autoajuste**  
Para ajusta automáticamente su visualización a los parámetros ideales.

Ajuste OSD	Descripción
------------	-------------



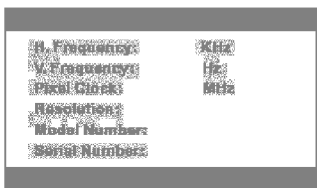
**Brillo**  
Para ajustar el brillo de la pantalla.  
**Contraste**  
Para ajustar el contraste de la pantalla.

Ajuste OSD	Descripción
------------	-------------



**Ajuste de Color**  
Seleccionar el color de la pantalla.  
\* 9300K: Blanco ligeramente azulado.  
\* 6500K: Blanco ligeramente rojizo  
\* Color de usuario  
Rojo  
Verde Ajuste sus propios niveles de  
Azul color.


Ajuste OSD	Descripción
------------	-------------




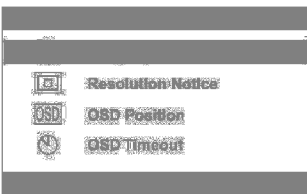
**Información**  
Para mostrar los datos sobre Frecuencia H./ V. , Reloj Pixel, Resolución, Número de Modelo y No de serie del monitor.



## Controles de Ajuste de la Visualización (OSD)

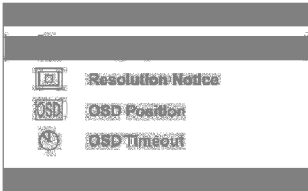
Ajuste OSD	Descripción
	<p><b>Posición Vertical</b> Para mover la arriba y abajo.</p> <p><b>Posición Horizontal</b> Para mover la imagen a la derecha y a la izquierda.</p>

Ajuste OSD	Descripción
	<p><b>Medida H</b> Para minimizar cualquier barra vertical o banda visible en el fondo de la pantalla. La medida horizontal de la pantalla también cambiará.</p> <p><b>Buena Sincronización</b> Para ajustar el foco de la visualización. Este detalle le permite borrar cualquier ruido horizontal y aclarar o afilar los caracteres de la imagen.</p>

Ajuste OSD	Descripción
	<p><b>Selección de idioma</b> Para escoger el idioma en el que los nombres de control se visualizarán.</p> <p><b>POSICIÓN OSD</b> Para ajustar la posición de la ventana OSD en la pantalla.</p> <p><b>Interrupción OSD</b> Para ajustar el tiempo de visualización del menú OSD.</p>

## Controles de Ajuste de la Visualización (OSD)

Ajuste OSD	Descripción
------------	-------------



**Aviso de Resolución** Para mostrar el mensaje recordatorio de mejor resolución.

Ajuste OSD	Descripción
------------	-------------

Rellamada de Memoria

**Rellamada de Memoria**  
Para restaurar el ajuste de fábrica por defecto de la visualización después de un ajuste manual.

Ajuste OSD	Descripción
------------	-------------



**Volumen** Para ajustar el saliente del altavoz.

**Mute Encendido/ Apagado** Para encender y apagar el altavoz.

## Compruebe lo siguiente antes de llamar al servicio.




* Está el cable del visualizador conectado?	* Compruebe si el cable está conectado apropiadamente al enchufe.
* Está el indicador de energía encendido?	* Presione el botón de encendido.
* Está el encendido y el indicador de energía en verde?	* Ajuste el brillo y el contraste.
* Está el indicador de poder en ambar?	* Si el visualizador está en modo de ahorro de energía, intente mover el ratón o presione algún botón de la tecla para recuperar la imagen.
* Ve un mensaje "FUERA DE RANGO" en la pantalla?	* Este mensaje aparece cuando la señal del PC (targeta de vídeo) está fuera del rango horizontal o vertical de frecuencia de la visualización. Vea la sección de 'Especificaciones' de este manual y configure su visualizador otra vez.
* Ve un mensaje "VERIFICAR SEÑAL" en la pantalla?	* Este mensaje aparece cuando el cable de señal entre su PC y su visualizador no está conectado. Compruebe el cable de señal e intente otra vez.



## ¿Ha instalado el driver de visualización?

* Ha instalado el driver de visualización?	* Asegúrese de instalar el driver de visualización del driver de CD (o disquette) que viene con su visualizador. O, también puede descargar el driver de nuestra página web: <a href="http://www.lge.com">http://www.lge.com</a> .
--	---



## Problemas de registro

<ul style="list-style-type: none"><li>* La posición de la visualización es incorrecta.</li> <li>* En el fondo de la pantalla, se ven rallas verticales o bandas.</li> <li>* Algún ruido horizontal aparece en alguna imagen o los caracteres no son claramente representados.</li></ul>	<ul style="list-style-type: none"><li>* Presione el botón  para ajustar automáticamente su imagen con unos parámetros ideales. Si el resultado es insatisfactorio, ajuste la posición de imagen usando los iconos de la posición H y la posición V en la visualización de la pantalla.</li> <li>* Presione el botón  para ajustar automáticamente su imagen con unos parámetros ideales. Si el resultado es insatisfactorio, baje las barras verticales usando el icono de <b>Tamaño H</b> en su pantalla.</li> <li>* Presione el botón  para ajustar automáticamente su imagen con unos parámetros ideales. Si el resultado es insatisfactorio, baje las barras verticales usando el icono de <b>BUENA CRONOMETRACIÓN</b> de su pantalla.</li></ul>
---	---

<b>Visualización</b>	15 pulgadas (38,1cm) matriz activa de panel de piso TFT LCD Película antiresplandor 15 pulgadas visibles 0,3 mm lanzamiento de pixels
<b>Saliente Sync</b>	Frec. Horizontal 30 - 63kHz (Automático) Frec. Vertical 50 - 75Hz (Automático) Forma saliente TTL Separado, Positivo/Negativo
<b>Entrante Video</b>	Señal de entrante Subconector D de 15 pins Forma entrante Análogo RGB (0,7Vp-p/75ohm)
<b>Resolución</b>	Máx VESA 1024 x 768@75Hz Recomienda VESA 1024 x 768@60Hz
<b>Audio</b>	Saliente de Audio RMS 1W+1W (R+L) Sensitividad esntrante 0,7 Vrms Altavoz Impedance 8Ω
<b>Consumo de Energía</b>	Normal : 35W Mantenimiento/Suspensión  3 W Apagado  3 W
<b>Dimensiones &amp; Volumen (con el estante inclinado)</b>	Anchura 35,60 cm / 14,02 inches Altura 35,10 cm / 13,82 inches Profundidad 18,20 cm / 7,17 inches Peso 4,2 kg (9,24 lbs)
<b>Rango Inclinado</b>	Inclinación -3°~20° AC 100-240V 50/60Hz 0,8A
<b>Condiciones mediambientales del entrante de energía</b>	Condiciones de operación Temperatura 0°C to 40°C Humedad 10 % to 80 % non-Condensing Condiciones de almacenamiento Temperatura -20°C to 60°C Humedad 5 % to 95 % non-Condensing
<b>Estante inclinado</b>	Adjuntado ( O ), No adjuntado( X )
<b>Cable de señal</b>	Adjuntado ( O ), No adjuntado( X )
<b>Cable</b>	Tipo de enchufe de pared o enchufe de PC tipo
<b>Regulaciones</b>	TCO95, UL, cUL, Nemko, CE, TUV/GS, FCC, EPA, GOST, MIC



## Especificaciones

### Modos de preajuste (Resolución)

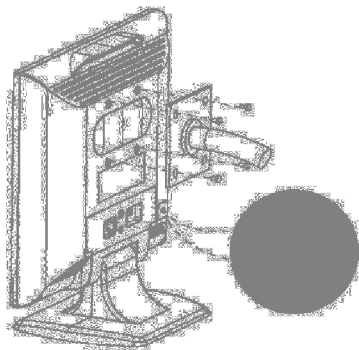
	Display Modes (Resolution)	Horizontal Freq. (kHz)	Vertical Freq. (Hz)
1	VGA 720 x 400	31,468	70
2	VGA 640 x 480	31,469	60
3	MAC 640 x 480	35,000	66,67
4	VESA 640 x 480	37,500	75
5	VESA 800 x 600	35,156	56,25
6	VESA 800 x 600	37,879	60
7	VESA 800 x 600	48,077	72
8	VESA 800 x 600	46,875	75
9	MAC 832 x 624	49,725	75
*10	VESA 1024 x 768	48,363	60
11	VESA 1024 x 768	56,476	70
12	VESA 1024 x 768	60,023	75

### \*Recomendado

A diferencia de los monitores CRT, que requieren una alta velocidad de refresco para minimizar el parpadeo, la tecnología TFT está inherentemente libre de parpadeo. Si es posible, configure su ordenador para la adresabilidad 1024 x 768 en 60Hz de velocidad de refresco vertical.

### Montaje de pared VESA

Conecte a otro objeto (tipo estante y tipo montaje de pared. Este monitor acepta un aguante interface conforme con el VESA.)



### Ranura de seguridad opcional

**Kensington** Conectado a un cierre de cable que puede ser adquirido por separado en casi todos los almacenes de ordenador



**Precaución:** Hay opciones de soporte de barrera en la pantalla, para su seguridad. Por favor use la Base Incluida UL para apoyar la pantalla para prevenir su caída.