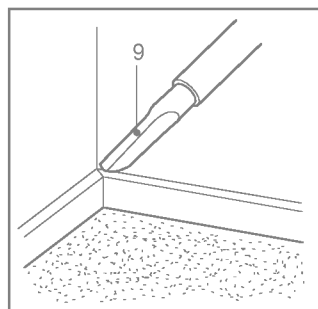
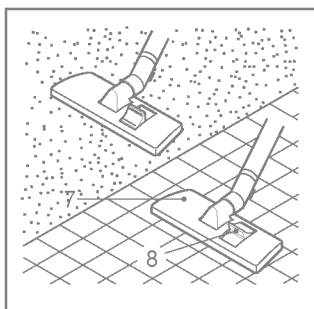
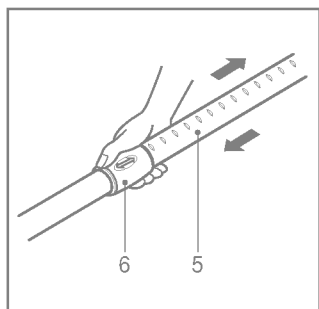
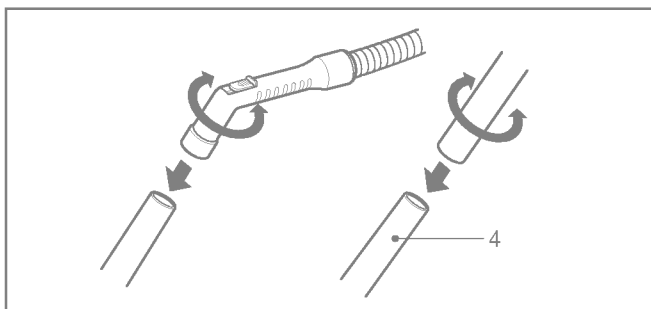
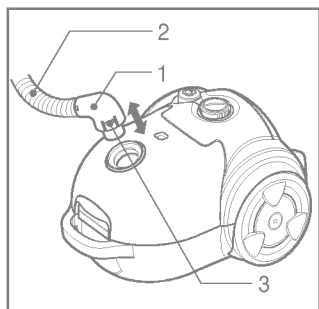
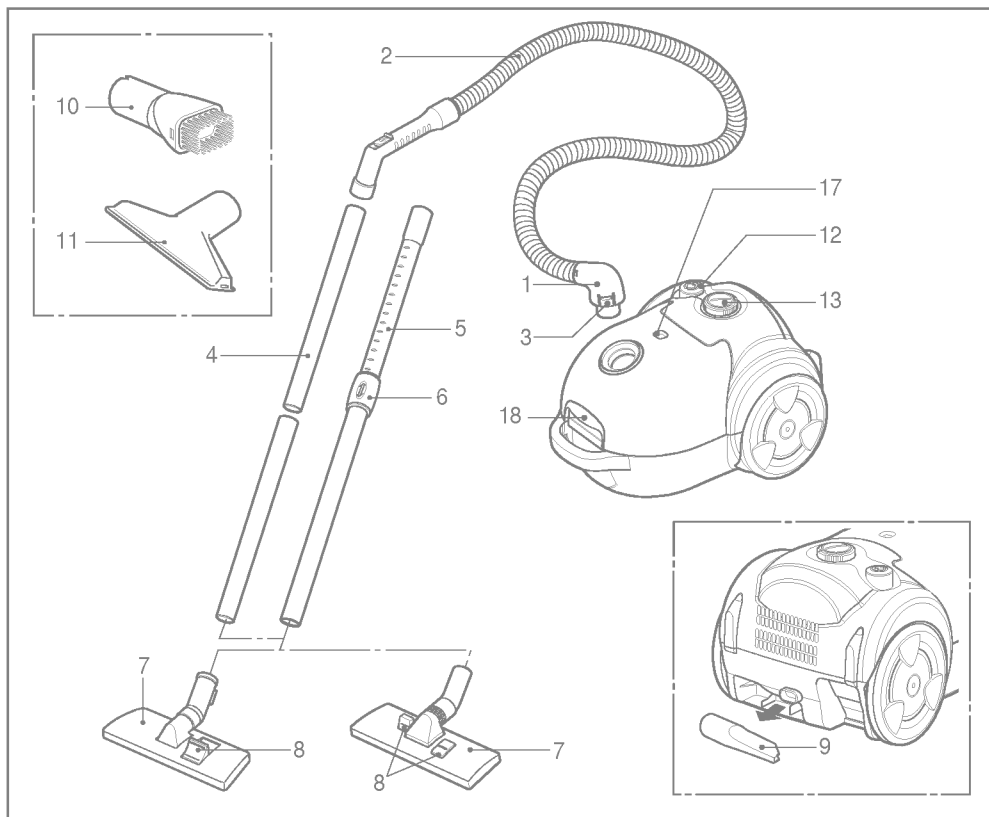
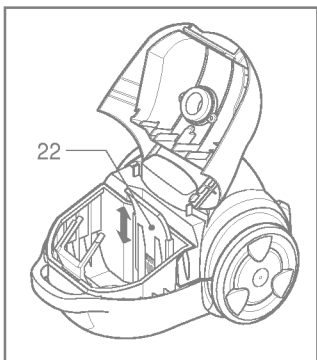
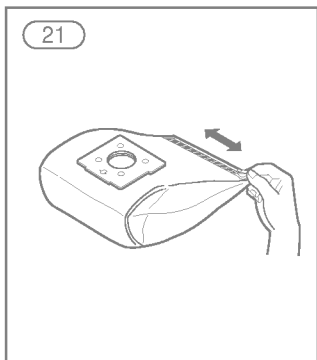
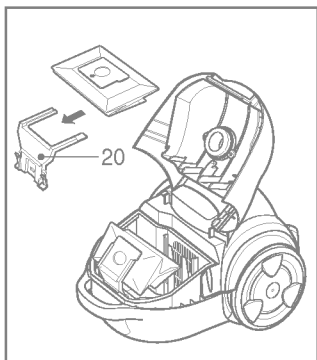
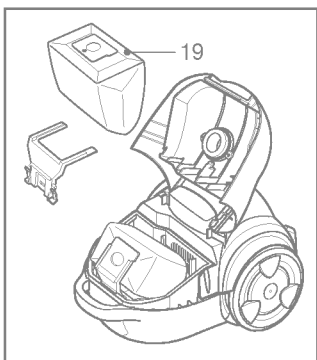
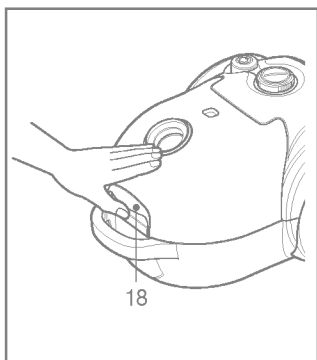
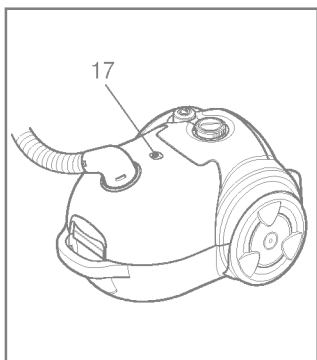
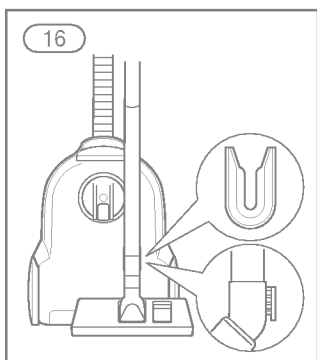
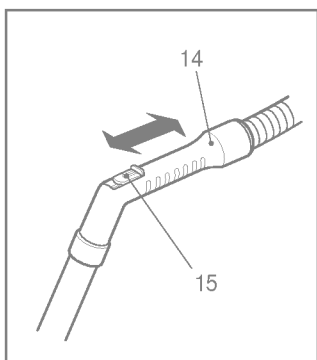
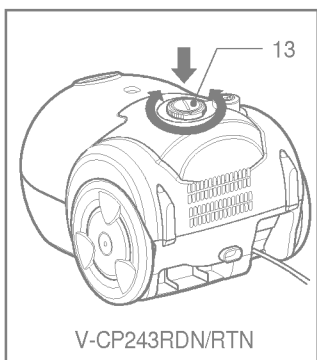
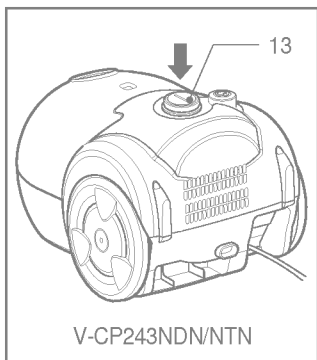
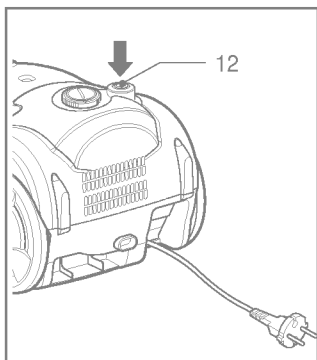
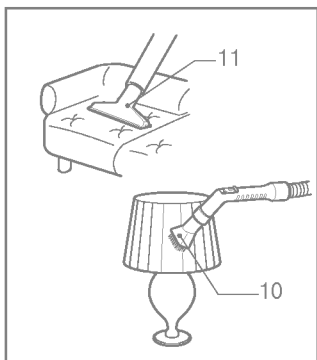


V-CP243NDN / NTN

V-CP243RDN / RTN







Informations de sécurité

Veillez lire attentivement les informations suivantes. Elles contiennent des instructions importantes concernant la sécurité, l'utilisation et l'entretien de cet appareil.

Cet appareil est conforme aux Directives européennes suivantes: -73/23/CEE, 93/68/CEE concernant la basse tension, 89/336/CEE concernant la compatibilité électromagnétique.

- N'autorisez jamais un enfant à utiliser l'appareil sans surveillance.
- N'utilisez pas l'appareil si le câble de branchement est endommagé ou défectueux.
- Si le câble d'alimentation est défectueux, il faut faire remplacer l'enrouleur de câble complet par le Service Après-Vente LG ou un atelier autorisé.
- Eteignez toujours l'aspirateur avant de:
 - remplacer le sac à poussière
 - remplacer ou nettoyer les filtres.
- **Il est impossible de fermer le couvercle en l'absence d'un sac à poussière. N'essayez pas de forcer pour le fermer!**
- N'aspirez pas de substances inflammables ou explosives (liquides ou gaz).
- N'aspirez pas de cendres chaudes, braises ou objets acérés.
- N'aspirez pas d'eau ou autres liquides.

Utilisation

Raccordement du flexible d'aspiration

Enfoncez l'extrémité de l'embout (1) du flexible (2) dans l'orifice de raccordement de l'aspirateur.

Pour détacher le flexible de l'aspirateur, enfoncez le bouton (3) situé sur l'embout, puis tirez vers le haut.

Assemblage des tubes

(en fonction du modèle)

- **Tube en métal (4)**

- Emmanchez les deux tuyaux en tournant doucement.

- **Tube télescopique (5)**

- Tenez le loquet de ressort (6).
- Tirez le tuyau à la longueur souhaitée.
- Relâchez le loquet pour verrouiller.

Utilisation de la brosse principale et des accessoires (en fonction du modèle)

Fixez la brosse principale sur l'extrémité du tube.

- **La brosse sols durs et moquette (7)** est munie d'un levier (8) permettant de modifier la position de la brosse en fonction de la nature du sol à nettoyer.

Position pour sols durs (carrelages, parquet...).

Appuyez sur le levier pour abaisser la brosse.

Position pour tapis ou moquettes.

Appuyez sur le levier pour relever la brosse.

- **Suceur long (9)**

Pour l'aspiration d'endroits inaccessibles tels que les châssis de fenêtres ou des aspérités sur le mur.

- **Brosse à meubles articulée (10)**

Pour l'aspiration de cadres, reliefs de meubles, livres et autres objets.

- **Mini-brosse (11)**

Pour l'aspiration de meubles capitonnés, matelas, etc.

Branchement et utilisation

Tirez le câble de branchement à la longueur souhaitée et insérez la fiche dans la prise.

Enfoncez le bouton (13) pour mettre l'aspirateur sous tension.

Appuyez à nouveau sur le bouton (13) pour l'arrêter.

Réglage de la puissance d'aspiration

- Si votre appareil est équipé d'un régulateur électronique de puissance (13), vous pouvez adapter la puissance d'aspiration à la tâche à accomplir (en fonction du modèle) .
- La poignée (14) du flexible d'aspiration est munie d'un régulateur d'air manuel (15) qui permet de diminuer ponctuellement la puissance d'aspiration.

Rangement (16)

Une fois que vous avez éteint et débranché l'appareil, enfoncez le bouton (12) pour enrayer automatiquement le cordon.

Vous pouvez transporter ou ranger votre appareil en position verticale en faisant glisser le clip fixé à la brosse sols durs et moquette dans la glissière prévue sous l'appareil.

Remplacement du sac à poussière

Si le témoin de niveau de remplissage du sac (17) est entièrement rouge alors que la puissance d'aspiration est réglée au maximum et que le suceur est soulevé du sol, le sac à poussière doit être remplacé. Même si le sac ne semble pas encore plein à ce moment, il convient de le remplacer. Il se peut en effet que de grandes quantités de poussière fine obstruent les pores du sac à poussière.

- Eteignez l'appareil et débranchez-le.
- Ouvrez le couvercle en tirant sur le loquet (18) et en le soulevant. Votre appareil est équipé soit d'un sac en papier (19) soit d'un sac en tissu (21) (en fonction du modèle)
- Saisissez le sac par la poignée et tirez. Retirez le sac et jetez-le.
- Pour installer un nouveau sac, insérez le bord en carton du nouveau sac (19) à fond dans le support (20).

Si votre appareil est équipé d'un sac en tissu, suivez les mêmes instructions que ci-dessus. Videz le sac et remettez-le en place (21).

Note ; l'appareil étant muni d'un dispositif de sécurité «présence de sac», vous ne pouvez pas fermer le capot si le sac n'est pas correctement en place.

Nettoyage du filtre du moteur

Le filtre du moteur est situé à l'intérieur de l'appareil, entre le sac à poussière et le moteur. Chaque fois que vous remplacez le filtre d'aspiration, nous vous recommandons de retirer le filtre du moteur (22) et de le nettoyer en le tapotant pour enlever la saleté, puis de le replacer dans l'appareil.

Que faire si votre appareil ne fonctionne pas?

Vérifiez si l'appareil est correctement branché et que la prise électrique fonctionne.

Que faire si les performances d'aspiration diminuent?

- Eteignez l'appareil et débranchez-le.
- Vérifiez si les tuyaux, le flexible d'aspiration et le suceur ne sont pas encombrés.
- Vérifiez si le sac à poussière n'est pas rempli. Remplacez-le si nécessaire.



<http://www.lge.com/>