

# LG

## Acondicionador de aire tipo ventana

# LG

### **MANUAL DEL USUARIO**

**MODELOS:** *Serie LW1000*  
*Serie LW1200*

#### **IMPORTANTE**

Tenga a bien leer cuidadosamente este manual. Contiene información valiosa acerca del acondicionador de aire. Este manual puede ayudarlo a ahorrar tiempo y dinero; describe el mantenimiento adecuado del acondicionador y cómo evitar su uso incorrecto.

#### **PRECAUCIONES**

Preste atención a las precauciones a fin de prevenir riesgos potenciales y daño causado por mal uso o instalación inadecuada. LG no se responsabiliza por ningún daño causado por el mal uso del acondicionador.

# TABLA DE CONTENIDOS



## Para su archivo

Escriba el modelo y número de serie aquí:

**Modelo #** \_\_\_\_\_

**Serie #** \_\_\_\_\_

Puede encontrarlos en una etiqueta al costado de cada unidad.

**Nombre del proveedor** \_\_\_\_\_

**Fecha de la compra** \_\_\_\_\_

## lea este Manual

En el interior encontrará muchas sugerencias útiles sobre como usar y mantener adecuadamente su acondicionador de aire. Sólo un poco de cuidado preventivo por su parte, le puede ahorrar mucho tiempo y dinero con respecto a la vida útil de su acondicionador

Encontrará muchas respuestas a problemas comunes en el cuadro de solución de problemas. Si previamente revisa nuestro cuadro de **Sugerencias de solución de problemas**, podría no necesitar llamar al servicio.



## PRECAUCIONES

- Contacte al técnico de servicio autorizado para reparación o mantenimiento de esta unidad.
- Contacte al técnico instalador para la instalación de esta unidad.
- El acondicionador de aire no está hecho para uso de niños pequeños o personas inválidas sin vigilancia.
- Los niños pequeños deben ser vigilados para asegurarse de que no jueguen con el acondicionador.

Para prevenir lesiones a las personas y daños a las cosas, siga estas instrucciones. El funcionamiento incorrecto debido a no seguir las instrucciones causará daño o perjuicio, la gravedad de los cuales está indicada por los siguientes símbolos:



**ADVERTENCIAS** Este símbolo muestra la posibilidad de muerte o lesiones graves.



**PRECAUCIONES** Este símbolo indica la posibilidad de lesiones a la persona o daño a los objetos.



**Nunca haga esto**



**Siempre haga esto**

■ Los siguientes ítems se clasifican por estos símbolos.



### ADVERTENCIA



• De otro modo, causará descarga eléctrica o incendio debido a la generación de calor.



• Causará descarga eléctrica o incendio debido a la generación de calor.



• Causará descarga eléctrica o incendio.  
• Si el cable provisto se daña, debe reemplazarse con indicaciones del fabricante o su agente de servicio o una persona igualmente calificada a fin de evitar todo riesgo. (Conexión en Y)



• Causará descarga eléctrica o incendio debido a la generación de calor.



• Puede causar descarga eléctrica.



• Si no hay conexión a masa, se puede producir una descarga eléctrica. (Vea el Manual de instalación).



• Puede causar una falla del motor o una descarga eléctrica.



• No instalarlo puede causar incendio y/o accidente eléctrico.



• Puede causar incendio y accidente eléctrico.



• Puede causar incendio y accidente eléctrico.



• Puede causar incendio y accidente eléctrico.



• Puede causar incendio.



• Puede causar incendio y descarga eléctrica.



• Puede causar explosión o incendio.



## ADVERTENCIA



- Puede causar explosión, incendio, quemaduras.



- Puede causar fallos y descarga eléctrica.



## PRECAUCIONES



- Son filosas y pueden causar lesiones.



- Puede entrar agua en la unidad y disminuir la aislación. Puede causar una descarga eléctrica.



- Puede ocasionar falta de oxígeno.



- Como el ventilador gira a alta velocidad cuando está funcionando, puede causar lesiones.



- Este puede causar lesiones o daños en la mascota o la planta.



- Puede causar daño a los animales o vegetales y pérdida de objetos.



- El funcionamiento con las ventanas abiertas puede causar humedad en el interior y mojar los muebles en la casa.



- Puede causar descarga eléctrica y daño.



- Puede causar daño a la unidad o incendio.



- Puede causar fallos en la unidad o accidentes.



- Si se deja la unidad averiada, hay posibilidad de daños debido a que esta puede caer. Hay responsabilidad sobre el daño debido a falla del producto.



- El funcionamiento sin filtros puede dañar la unidad.



- La unidad puede aparecer deteriorada debido a cambio de color o raspaduras en su superficie.



- Hay peligro de incendio o de descarga eléctrica.



- Contiene elementos que pueden ser nocivos para su salud.



- Si entra agua a la unidad, o al interruptor eléctrico del adefacto, puede haber contacto con el agua.



- Esto puede dañar su salud.

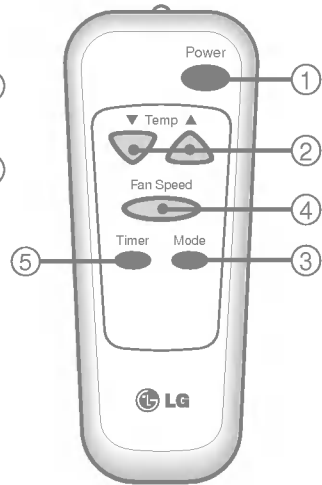
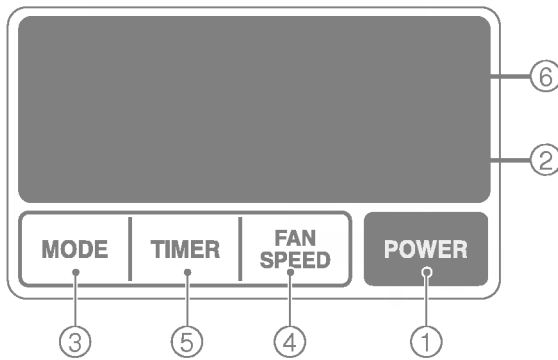
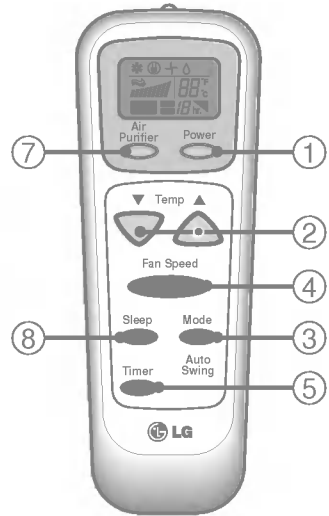
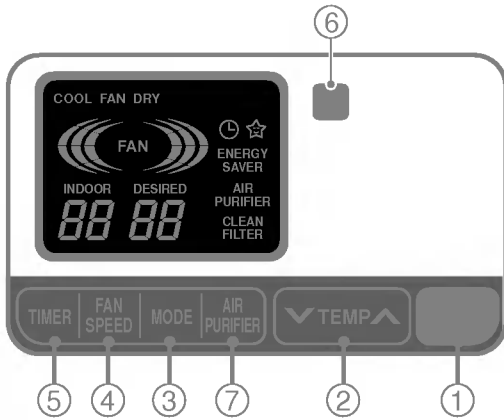
- Contactar un especialista para la instalación.
- Coloque el enchufe correctamente.
- No comparta la salida con otros artefactos.
- No use un cable de extensión.
- No arranque/detenga el funcionamiento enchufando/desenchufando el cable de corriente eléctrica.
- Si cuerda/tapón se daña, reemplace sólo con una parte autorizada.

- Estar expuesto al flujo directo de aire por un período largo de tiempo puede constituir un riesgo para su salud. No exponga a las personas, mascotas o plantas al flujo directo por períodos largos de tiempo.
- Debido a la posibilidad de falta de oxígeno, ventile la habitación cuando se use al mismo tiempo que estufas u otros dispositivos de calefacción.
- No use este acondicionador de aire para propósitos determinados no especificados (por ej.: preservar dispositivos de precisión, alimentos, cachorros, plantas y objetos de arte). Usarlo de esta manera puede dañar tales elementos.

- No toque las partes de metal de la unidad cuando quite el filtro. Puede lastimarse cuando manipule bordes filosos de metal.
- No use agua para limpiar adentro del acondicionador. La exposición al agua puede destruir la aislación y esto a su vez provocar una descarga eléctrica.
- Cuando limpie la unidad, asegúrese que la corriente y el interruptor estén desconectados. El ventilador gira a muy alta velocidad cuando está funcionando. Existe la posibilidad de lesionarse si la energía se conecta accidentalmente cuando esté limpiando las piezas internas de la unidad.

Para reparación y mantenimiento, contacte a su proveedor de servicio.

El control remoto y el panel de control se verán como una de las siguientes figuras.



### ● POWER (encendido)

El funcionamiento se inicia cuando se pulsa esta tecla y se detiene cuando se la presiona nuevamente.

### ● CONTROL DE TEMPERATURA

El termostato monitorea la temperatura de la habitación para mantener la temperatura deseada.

El termostato puede ser colocado entre 60°F~86°F (16°C~30°C).

La unidad toma un promedio de 30 minutos para ajustar la temperatura de la habitación en 1°F.

### ● FUNCIONAMIENTO DEL MODO SELECTOR

Seleccione el modo fresco (cool) para enfriar la habitación.

Seleccione el modo de ahorro de energía para el funcionamiento del ahorro de energía.

Seleccione el modo ventilador (fan) para el funcionamiento del ventilador.

Seleccione el modo seco (dry) para el funcionamiento seco.

### ● SELECTOR DE VELOCIDAD DEL VENTILADOR (FAN SPEED)

Para aumentar la capacidad mientras se refresca, seleccione una mayor velocidad del ventilador.

3 Pasos: High (alta) → Low (baja) → Med (media)

### ● CRONÓMETRO ON/OFF (ENCENDIDO/APAGADO)

El cronómetro puede ser colocado para iniciar y detener la unidad en incrementos por hora (hasta 12 horas).

### NOTA : LIMPIAR EL FILTRO

*Usted puede ver que se visualiza "CLEAN FILTER" después de 1 000 horas que es el tiempo de que el filtro sea limpiado al operar en el purificador de Aire.*

*En caso de fallo de la corriente eléctrica, la unidad funcionará como antes cuando vuelve la corriente.*

### ● SENSOR DEL CONTROL REMOTO

### ● PURIFICADOR DE AIRE

- Presione la tecla Purificador de aire. Comenzará a funcionar cuando se pulse la tecla y se detendrá cuando se la presione nuevamente.
- Determine la velocidad de ventilador nuevamente con el control remoto. Puede seleccionar la velocidad en tres modos, alta, baja o media. Cada vez que pulsa la tecla de tiempo, el modo Velocidad de ventilador, ésta se cambia.
- Si pulsa la tecla Purificador de aire, sólo funciona el purificador sin enfriar. En este modo la velocidad del ventilador es baja. Puede seleccionar la velocidad en tres modos; alta, baja o media. Cada vez que pulsa la tecla, se cambia la velocidad del ventilador.

### ● MODO DORMIR

- Pulse la tecla del modo Dormir para determinar el tiempo en que usted quiere que la unidad se apague automáticamente.
- Cada vez que pulsa esta tecla, el tiempo remanente se determinará como sigue: (1Hora → 2 Horas → 3 Horas → 4 Horas → 5 Horas → 6 Horas → 7 Horas → 0 Horas → 1 Hora → 2 Horas ...)

● Empuje hacia afuera con su pulgar la cubierta en la parte posterior del control remoto.

● Preste atención a la polaridad e inserte dos nuevas baterías AAA 1,5V .

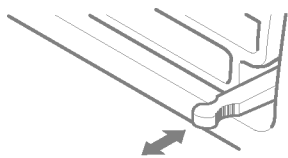
● Vuelva a colocar la cubierta



**NOTA:** No use baterías recargables. Asegúrese que ambas baterías sean nuevas.

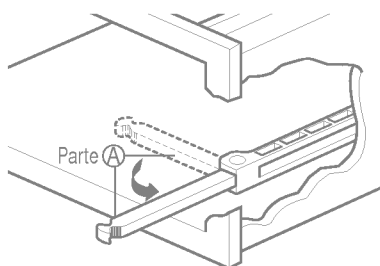
- Para evitar que se descarguen, quite las baterías del control remoto si el acondicionador de aire no va a ser usado por un período largo de tiempo. Mantenga el control remoto lejos de los lugares húmedos o extremadamente calientes. Para mantener el funcionamiento óptimo del control remoto, el sensor remoto no debe exponerse a la luz solar directa.
- El soporte montable del control remoto puede ser montado sobre una pared.

Para máxima eficiencia de frescura, CIERRE la ventilación. Esto permitirá la circulación interna de aire. ABRA la ventilación para descargar el aire viciado.



CERRADA ■ VENTILACIÓN ■ ABIERTA

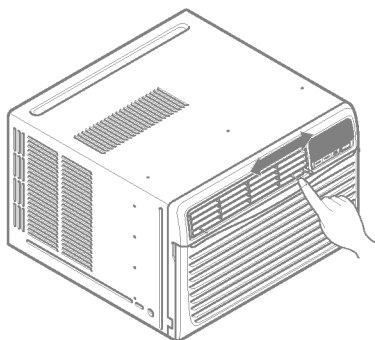
**NOTA :** Antes de usar la función de ventilación, coloque la palanca de ventilación tirando hacia fuera de la Parte A y presionándola en su lugar.



El flujo de aire puede ser ajustado cambiando la dirección de las rejillas de ventilación del acondicionador de aire. Esto puede también incrementar la eficacia del acondicionador de aire.

• **Ajustar la dirección del flujo de aire horizontal.**

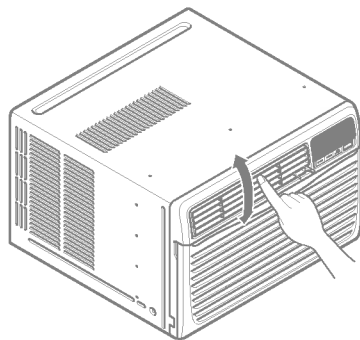
Ajustar las rejillas verticales hacia la izquierda y derecha cambiará el flujo horizontal.



**Ajustar el flujo de aire horizontal**

• **Ajustar la dirección del flujo de aire vertical**

Ajustar el álabe horizontal hacia arriba y abajo cambiará el flujo de aire vertical. El álabe puede ser ajustado moviendo la parte posterior del álabe hacia arriba o abajo.



**Ajustar el flujo de aire vertical**

• **Orientación recomendada de las rejillas**

Ajuste las rejillas hacia arriba para llevar al máximo la eficacia del fresco.

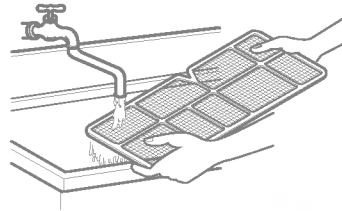
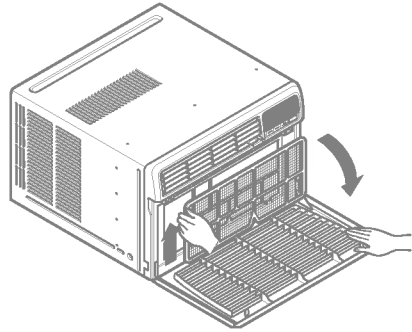


**Desconecte la energía y desenchufe la unidad antes de limpiar el acondicionador de aire.**

El filtro de aire detrás de la parrilla de entrada debe ser controlado y limpiado por lo menos una vez cada dos semanas (o cuando sea necesario) para mantener el rendimiento óptimo del acondicionador de aire.

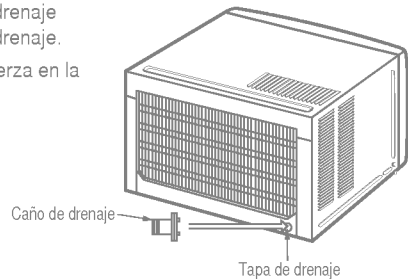
### **Como quitar el filtro de aire**

- La rejilla puede ser abierta desde la parte superior para mantenimiento fácil después de la instalación.
- Abra la rejilla de entrada tirando de la puerta externa en la parte superior de la unidad (basada en instalación).
- Tire de la cuba ligeramente para liberar el filtro. Tire del filtro en la misma dirección de la abertura.
- Limpie el filtro con agua tibia y jabonosa. El agua debe estar por debajo de los 40°C (104°F).
- Enjuague y sacuda suavemente el exceso de agua del filtro. Déjelo secar antes de colocarlo nuevamente.



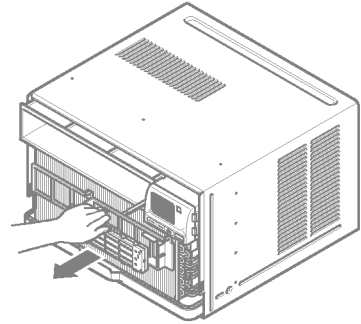
La bandeja de base puede inundarse debido a un exceso de humedad. Para drenar el exceso de agua, quite la tapa de drenaje desde la parte posterior de la unidad y asegure el caño de drenaje.

Cuando presione el caño de drenaje en su lugar, aplique fuerza en la dirección opuesta a las aletas, para evitar lesionarse.



El filtro purificador detrás del filtro de aire debe ser comprobado y limpiado cada tres meses o más a menudo si es necesario.

- Después de quitar el filtro de aire, tire ligeramente para quitar el filtro purificador.
- Sumerja el filtro purificador dentro del agua mezclada con detergente neutral, durante 20~30 minutos.
- Deje secar en la sombra durante un día el filtro purificador. (En especial la humedad debe ser quitada perfectamente de sus partes.)
- Tenga en cuenta los cortes de las líneas de descarga.
- Vuelva a instalar el filtro purificador de aire en su posición original.

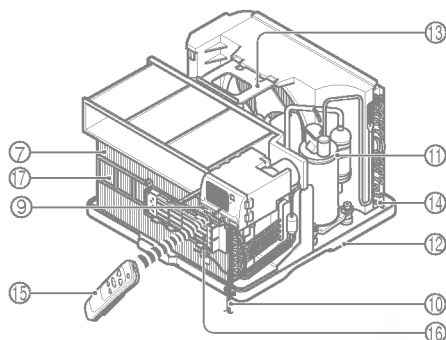
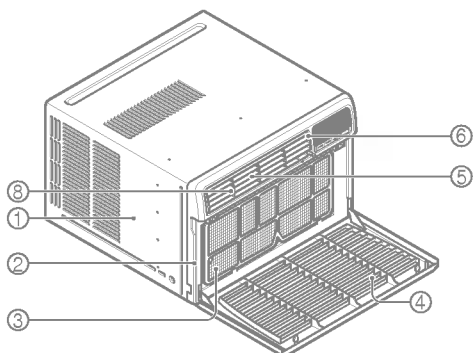


No toque este filtro purificador de aire dentro de los 10 segundos después de abrir la parrilla de entrada; hay peligro de descarga eléctrica.



## PRECAUCIÓN

Este dispositivo debe ser instalado de acuerdo con las normas nacionales de cableado. Esta guía actúa como ayuda para explicar las funciones del producto.

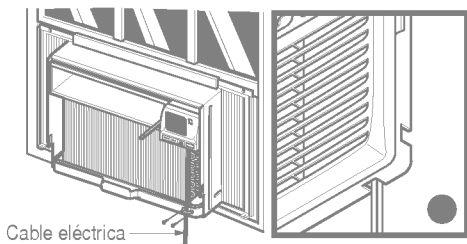


1. GABINETE
2. PARRILLA FRONTAL
3. FILTRO DE AIRE
4. TOMA DE AIRE (PARRILLA DE ENTRADA)
5. DESCARGA DE AIRE
6. DEFLECTOR VERTICAL DE AIRE (ÁLABE HORIZONTAL)
7. EVAPORADOR
8. DEFLECTOR HORIZONTAL DE AIRE (ÁLABE VERTICAL)

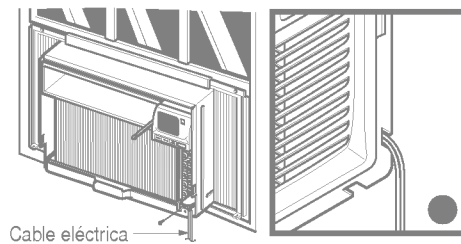
9. PANEL DE CONTROL
10. CABLE ELÉCTRICA
11. COMPRESOR
12. BANDEJA DE BASE
13. ABRAZADERA
14. CONDENSADOR
15. CONTROL REMOTO
16. FILTRO PURIFICADOR DE AIRE (Opcional)
17. FILTRO, CAJA (Opcional)

Puede escoger entre los dos métodos abajo descritos de acuerdo a la forma del taburete de su ventana y su preferencia.

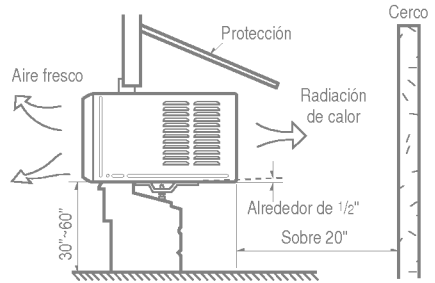
- Aprete el obturador usando 2 hoyos de tornillo, y saque el cable eléctrico a través de la ranura "A".



- Aprete el obturador usando el hoyo izquierdo de tornillo, y gire apropiadamente para sacar el cable eléctrico a través de la ranura "B".



- Para prevenir la vibración y el ruido, asegúrese que la unidad esté instalada con seguridad y firmeza.
- Instale la unidad donde la luz del sol no caiga directamente en la misma.
- La parte exterior del gabinete debe extenderse hacia afuera por lo menos a 12" sin obstáculos, como por ejemplo un cerco o una pared, dentro de los 20" desde la parte posterior del gabinete porque evitará la radiación de calor del condensador.  
La restricción del aire exterior reduce en gran parte la eficiencia de enfriar del acondicionador de aire.

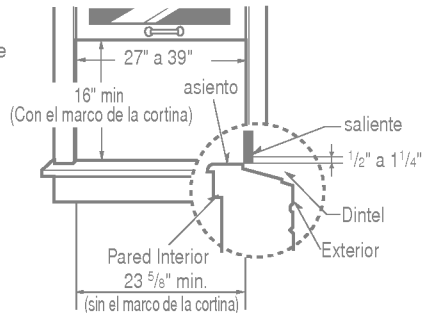


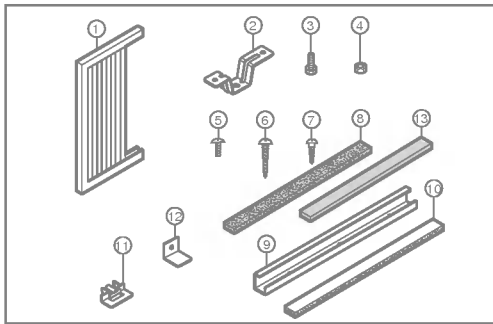
**PRECAUCIÓN:** Todos los álabes laterales del gabinete deben permanecer expuestos a la parte exterior de la estructura.

- Instale la unidad un poco inclinada para que la parte posterior quede ligeramente más baja que el frente (alrededor de 1/2"). Esto forzará al agua condensada a fluir hacia el exterior.
- Instale la unidad con el fondo aproximadamente 30"~60" por encima del nivel del piso.

**NOTA:** Todas las piezas de soporte deben estar aseguradas con madera fuerte, mampostería, o metal.

- Esta unidad está diseñada para ser instalada en ventanas dobles basculantes estándar con amplitud de apertura real desde 27" a 39".
- Las hojas inferiores y superiores de la ventana deben abrirse lo suficiente para permitir una luz vertical de 16" desde la parte inferior de la hoja superior hasta el asiento de la ventana.



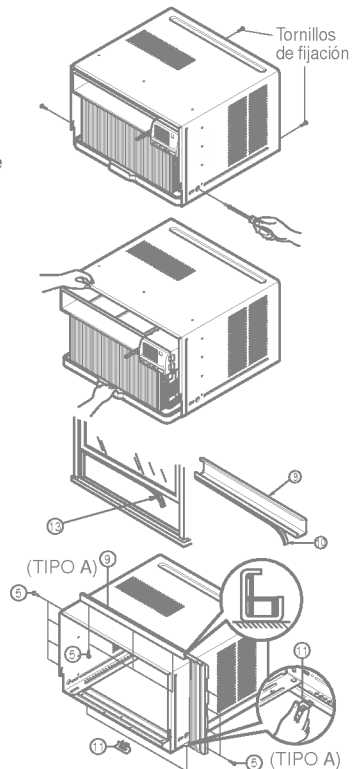


Nº	NOMBRE DE LA PARTE	Cantidad
1	MARCO DE LA CORTINA	2
2	DINTEL DE SOPORTE	2
3	PERNO	2
4	TUERCA	2
5	TORNILLO (TIPO A)	16
6	TORNILLO (TIPO B)	3
7	TORNILLO (TIPO C)	5
8	BURLETE DE ESPUMA	1
9	GUÍA SUPERIOR	1
10	BURLETE de ESPUMA-PE	1
11	GUÍA DEL MARCO	2
12	ABRAZADERA DE FIJACIÓN A LA VENTANA	1
13	BURLETE de ESPUMA-PE	1

DESTORNILLADOR(+, -), REGLA, CUCHILLO, MARTILLO, LÁPIZ, NIVEL

## PREPARACIÓN DEL CHASIS

- Quite los tornillos que unen el gabinete a ambos lados y a la parte posterior.
- Deslice la unidad desde el gabinete asiendo la manija de la base de la bandeja base mientras con la otra mano sostiene el gabinete.
- Corte el sello de la hoja de la ventana en la medida adecuada. Quite el recubrimiento del soporte y pegue el burlete de Espuma-PE (13) a la cara inferior de la hoja de la ventana.
- Quite el soporte de la guía superior del burlete de Espuma PE (10) y péguela a la parte inferior de la guía superior (9).
- Fije la guía superior a la parte superior del gabinete con 3 tornillos tipo A (5).
- Inserte las guías del marco (11) en la parte inferior del gabinete.
- Inserte el marco de la cortina (1) en la guía superior (9) y las guías del marco (11).
- Fije las cortinas a la unidad con 4 tornillos tipo A (5).



- Abra la ventana. Marque una línea en el centro del asiento de la ventana.  
Coloque cuidadosamente el gabinete sobre el asiento de la ventana alinee la marca central de la parte inferior frontal con la línea marcada en el centro del asiento de la ventana.

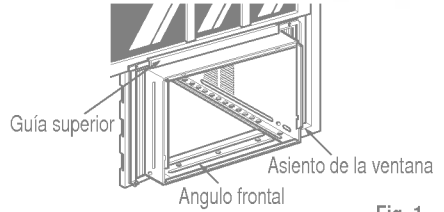


Fig. 1

- Tire la hoja inferior de la ventana detrás de la guía superior ⑨ hasta que se encuentren.

**NOTA:** No tire hacia abajo la hoja de la ventana de un modo que impida el movimiento del marco de la cortina ①.

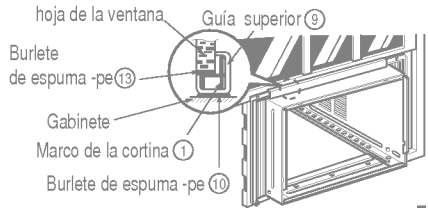


Fig. 2

- Arme de modo flojo el soporte del dintel ② usando las partes que se muestran en Fig. 3.

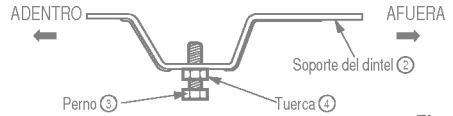


Fig. 3

- Seleccione la posición en la que colocará el soporte del dintel ② cerca del punto más externo del dintel. (Ver Fig. 4)

**NOTA:** Tenga cuidado cuando instala el gabinete (las guías de marcos ⑪ se rompen fácilmente).

- Agregue el soporte del dintel ② al hueco de la guía del gabinete según la posición seleccionada usando 2 tornillos tipo A en cada soporte (Ver Fig. 4).

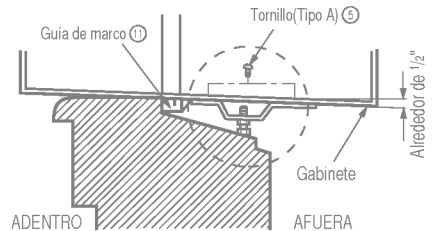
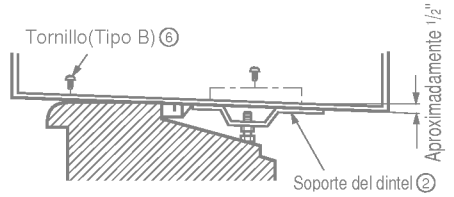
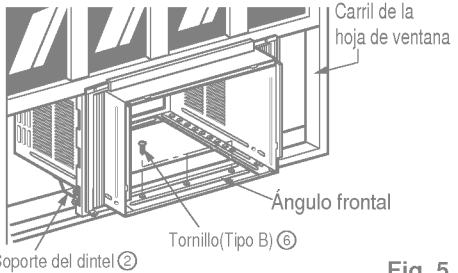


Fig. 4

● El gabinete debe ser instalado con una ligera inclinación (aproximadamente 1/2") de modo que el lado externo quede hacia abajo (ver Fig. 5) Ajuste el perno y la tuerca del soporte al dintel ② para equilibrar el gabinete.



● Agregue el gabinete al asiento de la ventana colocando los tornillos ⑥ (Tipo B; Largo 16mm 5/8 - pulgadas - abajo.) a través del ángulo frontal en el asiento de la ventana.



● Tire cada marco de la cortina ① completamente para cada carril de hoja de ventana y repita el paso 2.

● Agregue cada marco de la cortina ① de la hoja de la ventana usando tornillos ⑦ (Tipo C). (ver Fig. 6)

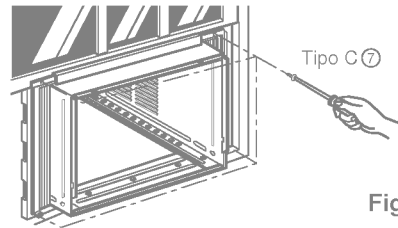


Fig. 5

**PRECAUCIÓN:** No perforo en la bandeja inferior. La unidad está diseñada para operar con aproximadamente 1/2" de agua en la bandeja inferior. No hay necesidad de agregar agua a la bandeja si la bandeja está seca.

Fig. 6

● Deslice la unidad dentro del gabinete. (ver Fig. 7)

**PRECAUCIÓN:** Para propósitos de seguridad, reinstale los tornillos (Tipo A) a los lados del gabinete.

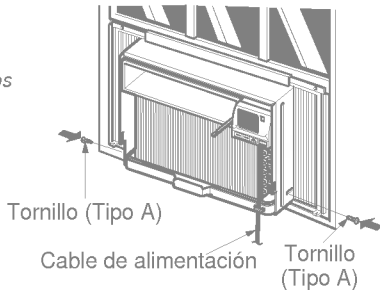


Fig. 7

● Corte el burlete de espuma ⑧ en el largo adecuado e insértelo entre la hoja superior de la ventana y en la hoja inferior de la misma. (ver Fig. 8)



Fig. 8

- Agregue la abrazadera de fijación ⑫ con un tornillo Tipo C ⑦ (ver Fig. 9)

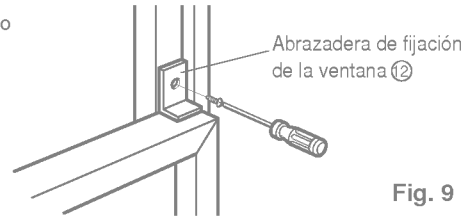


Fig. 9

- Agregue la parrilla frontal al gabinete insertando las pestañas en la parrilla dentro de las pestañas del frente del gabinete. Empuje la parrilla hasta que se fije en el lugar. (ver Fig.10)

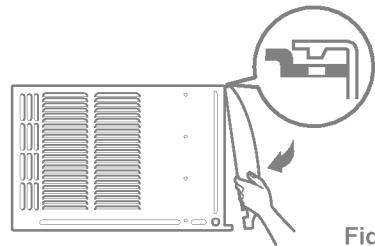


Fig. 10

- Tire hacia abajo la parrilla de entrada y asegúrela con un tornillo Tipo A ⑤ a través de la parrilla frontal. (ver Fig. 11)
- La instalación del acondicionador de aire de ventana para habitación está ahora completada. Ver en DATOS DE ELECTRICIDAD para unir el cable de alimentación a la salida eléctrica.

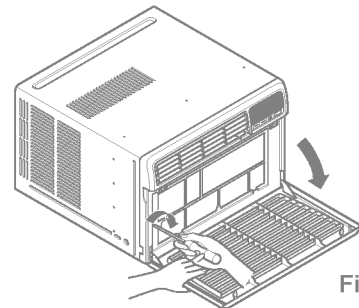




Fig. 11



Enchufe del cable de línea	Use el tomacorriente de pared	Alimentación de energía
 <p>Bajo ninguna circunstancia corte o quite la clavija de conexión a tierra del enchufe.</p> <p>El cable de alimentación de energía con enchufe de conexión a tierra de 3 clavijas</p>	 <p>Cable estándar de 125V, 3-hilos con conexión a masa en un rango de 15A, 125V AC</p>	<p>Use un fusible de retardo de 15 AMP, o un interruptor de circuito.</p>

### Uso de los cables de extensión

- A causa de peligros de seguridad potenciales, desaconsejamos seriamente el uso del cables de extensión. Sin embargo, si desea usar un cable de extensión, use un cable de extensión CSA certificado/UL-listado 3-hilos (de conexión a masa), con un rango de 15A, 125V.





## **IMPORTANTE (POR FAVOR LEA CUIDADOSAMENTE)**

### **PARA LA SEGURIDAD PERSONAL DEL USUARIO, ESTA UNIDAD DEBE SER CORRECTAMENTE CONECTADA A MASA**

El cable de alimentación de este artefacto está equipado con un enchufe de tres clavijas (con conexión a masa). Use éste con una salida en un tomacorriente estándar de pared con tres ranuras (a masa) (Fig. 12) para minimizar el peligro de descarga eléctrica. El usuario debe tener un tomacorriente de pared y un circuito controlado por un electricista calificado para asegurarse de que el tomacorriente se halla debidamente descargado a masa.

#### **MÉTODO PREFERIDO**

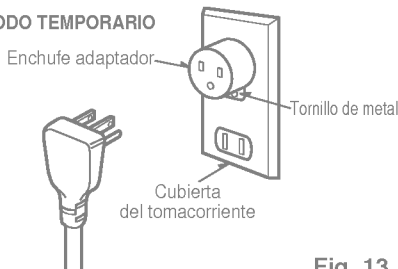


**Fig. 12**

### **NO CORTE O quite LA TERCERA CLAVIJA (MASA) DEL ENCHUFE DE ALIMENTACIÓN DE ENERGÍA.**

#### **A. CIRCUNSTANCIAS EN LAS QUE EL ARTEFACTO DEBE SER DESCONECTADO OCASIONALMENTE:**

##### **MÉTODO TEMPORARIO**



**Fig. 13**

A causa de riesgos potenciales de seguridad, advertimos seriamente que se debe usar un adaptador de enchufe. Sin embargo, si desea usar un adaptador, se puede hacer una CONEXIÓN TEMPORARIA. Use un adaptador enumerado en UL, la ranura grande en el tomacorriente para asegurar una conexión de polaridad correcta.

**PRECAUCIÓN:** *Agregar el adaptador con terminal a masa al tornillo de la cubierta del tomacorriente no descarga el artefacto a masa a menos que el tornillo de la cubierta sea de metal y no se encuentre aislado, y el tomacorriente se halle conectado a masa a través del cableado de la casa. El usuario debe hacer controlar el circuito por un electricista calificado para asegurarse que el tomacorriente se halla debidamente conectado a masa.*

Desconecte el cable de alimentación del adaptador, usando una mano en cada uno. De otro modo, la terminal a masa del adaptador puede romperse. NO USE el artefacto con un adaptador al enchufe roto.

#### **B. CIRCUNSTANCIAS EN LAS QUE EL ARTEFACTO DEBE SER DESCONECTADO A MENUDO.**

No use un adaptador al enchufe en estas circunstancias.

Desenchufar el cable de alimentación frecuentemente puede llevar a una rotura eventual del polo a masa. El tomacorriente de pared debe ser reemplazado por otro de tres ranuras.

#### **USE DE CABLES DE EXTENSIÓN**

A causa de riesgos de seguridad potenciales, desaconsejamos seriamente el uso de cables de extensión. No obstante si desea utilizar un cable de extensión, use un cable de extensión CSA certificado /listado en UL de 3 polos (a masa), con un rango de 15A, 125V.

Antes de llamar al servicio, tenga a bien revisar la siguiente lista de problemas y sus soluciones.

**El acondicionador de aire está funcionando normalmente cuando:**

- Escucha un sonido metálico. Lo causa el agua que recoge el condensador en días lluviosos o en condiciones de mucha humedad. Esta característica está diseñada para ayudar a quitar la humedad en el aire y mejorar la capacidad de enfriamiento.
- Oye un clic en el termostato. Lo causa el ciclo del compresor que comienza y se detiene.
- Ve gotear agua de la parte posterior de la unidad. El agua puede ser recogida en la bandeja de base en condiciones de mucha humedad o días de lluvia. Esta agua desborda y gotea desde la parte posterior de la unidad.
- Oye funcionar el ventilador mientras el compresor está silencioso. Esto es una característica operativa normal.

**El acondicionador de aire puede estar funcionando anormalmente cuando:**

<p><b>El acondicionador de aire no funciona para nada</b></p>	<ul style="list-style-type: none"> <li>■ El acondicionador de aire está desenchufado o no bien enchufado</li> <li>■ El fusible está fundido / el disyuntor está interrumpido</li> <li>■ Corte de corriente</li> </ul>	<ul style="list-style-type: none"> <li>• Asegúrese que el enchufe está completamente enchufado dentro del tomacorriente</li> <li>• Compruebe el fusible /la caja del disyuntor y reemplace el fusible o vuelva el disyuntor a su lugar.</li> <li>• En el caso de un corte de corriente, coloque el control de encendido en OFF. Cuando se haya restaurado la corriente, espere durante 3 minutos para volver a hacer funcionar el acondicionador de aire para prevenir la sobrecarga del compresor.</li> </ul>
<p><b>El acondicionador de aire no enfría</b></p>	<ul style="list-style-type: none"> <li>■ El flujo de aire está disminuido</li> <li>■ El TERMOSTATO puede no estar colocado en el fresco suficiente</li> <li>■ El filtro de aire está sucio.</li> <li>■ El acondicionador de aire se acaba de encender.</li> <li>■ El aire frío se escapa.</li> <li>■ Los serpentines de enfriamiento están congelados</li> </ul>	<ul style="list-style-type: none"> <li>• Asegúrese que no haya cortinas, persianas, muebles u otros obstáculos frente al acondicionador de aire</li> <li>• Gire la perilla a una posición más alta. Mientras más alto esté mayor será el frío proporcionado.</li> <li>• Limpie el filtro al menos una vez cada dos semanas. Refiérase a la sección "Cuidado y mantenimiento" (p.9) del manual.</li> <li>• Después que se enciende el acondicionador de aire, debe darle un tiempo al acondicionador de aire para enfriar la habitación.</li> <li>• Busque alguna hornalla de resistencia encendida y el aire frío vuelve.</li> <li>• CIERRE la ventilación del acondicionador de aire</li> <li>• Vea <b>Aparece hielo sobre el acondicionador de aire</b> abajo</li> </ul>
<p><b>Aparece hielo sobre el acondicionador de aire</b></p>	<ul style="list-style-type: none"> <li>■ Los serpentines de enfriamiento están cubiertos de hielo.</li> </ul>	<ul style="list-style-type: none"> <li>• El hielo puede bloquear la corriente de aire e impedir que el acondicionador de aire enfríe correctamente la habitación. Coloque la velocidad del ventilador en MED o ALTA (HIGH) mientras coloca el termostato en 1 o 2 hasta que el hielo se funda.</li> </ul>

\* Usted puede referirse al Energy Star programa con todo detalle en "www.energystar.gov".

## LG ROOM AIR CONDITIONER LIMITED WARRANTY – USA

LG Electronics Inc. will repair or at its option replace, without charge, your product if it proves to be defective in material or workmanship under normal use during the warranty period set forth below, effective from the date of original consumer purchase of the product. This limited warranty is good only to the original purchaser of the product and effective only when used in the United States including Alaska, Hawaii, and U.S. Territories.

<p><b><u>WARRANTY PERIOD:</u></b></p> <p><b>Labor:</b> 2 Year from the Date of Purchase.</p> <p><b>Parts:</b> 2 Year from the Date of Purchase.</p> <p><b>Compressor:</b> 5 Years from the Date of Purchase.</p>	<p><b><u>HOW SERVICE IS HANDLED:</u></b></p> <p>Call 1-877-714-7486 and choose the appropriate prompt. Please have product type (Room Air Conditioner), model number, serial number, and ZIP code ready.</p> <p>The warranted labor covers the cost of In-Home Service on all parts including the compressor.</p>
--	---

**THIS WARRANTY IS IN LIEU OF ANY OTHER WARRANTIES, EXPRESS OR IMPLIED, INCLUDING WITHOUT LIMITATION, ANY WARRANTY OF MERCHANTABILITY OR FITNESS FOR A PARTICULAR PURPOSE. TO THE EXTENT ANY IMPLIED WARRANTY IS REQUIRED BY LAW, IT IS LIMITED IN DURATION TO THE EXPRESS WARRANTY PERIOD ABOVE. LG WILL NOT BE LIABLE FOR ANY CONSEQUENTIAL, INDIRECT, OR INCIDENTAL DAMAGES OF ANY KIND, INCLUDING LOST REVENUES OR PROFITS, IN CONNECTION WITH THE PRODUCT. SOME STATES DO NOT ALLOW LIMITATION ON HOW LONG AN IMPLIED WARRANTY LASTS OR THE EXCLUSION OF INCIDENTAL OR CONSEQUENTIAL DAMAGES, SO THE ABOVE LIMITATIONS OR EXCLUSIONS MAY NOT APPLY TO YOU.**

**THIS LIMITED WARRANTY DOES NOT APPLY TO:**

1. Service trips to your home to deliver, pick up, and/or install the product, instruct, or replace house fuses or correct wiring, or correction of unauthorized repairs; and
2. Damages or operating problems that result from misuse, abuse, operation outside environmental specifications or contrary to the requirements or precautions in the Operating Guide, accident, vermin, fire, flood, improper installation, acts of God, unauthorized modification or alteration, incorrect electrical current or voltage, or commercial use, or use for other than intended purpose.
3. **Therefore, the cost of repair or replacement of such a defective product shall be borne by the consumer.**

**CUSTOMER INTER-ACTIVE CENTER NUMBERS:**

<p><b>To Prove Warranty Coverage</b></p>	<p><b>Retain your Sales Receipt to prove date of purchase.</b> A copy of your Sales Receipt must be submitted at the time warranty service is provided.</p>
<p><b>To Obtain Nearest Authorized Service Center or Sales Dealer, or to Obtain Product, Customer, or Service Assistance</b></p>	<p><b>Call 1-877-714-7486</b> (Monday ~ Friday, 7 AM ~ 8 PM CT; and Saturday, 8 AM ~ 5 PM CT) and choose the appropriate prompt from the menu, and have your product type (Room Air Conditioner), model number, serial number, and ZIP Code; or visit our website at <a href="http://www.lgservice.com">http://www.lgservice.com</a>.</p>