



Najważniejsi są ludzie

REFRIGERATOR- FREEZER OWNER'S MANUAL

PLEASE
READ THIS OWNER'S MANUAL THOROUGHLY
BEFORE OPERATING
AND KEEP IT HANDY
FOR REFERENCE AT ALL TIMES.

INSTRUKCJA OBSŁUGI CHŁODZIARKO - ZAMRAŻARKA

Prosimy zapoznać się dokładnie z treścią instrukcji obsługi oraz warunkami bezpieczeństwa przed rozpoczęciem eksploatacji chłodziarki. Prosimy o zachowanie instrukcji, aby w razie potrzeby móc z niej skorzystać.

3828JD8523C

ZAWARTOŚĆ

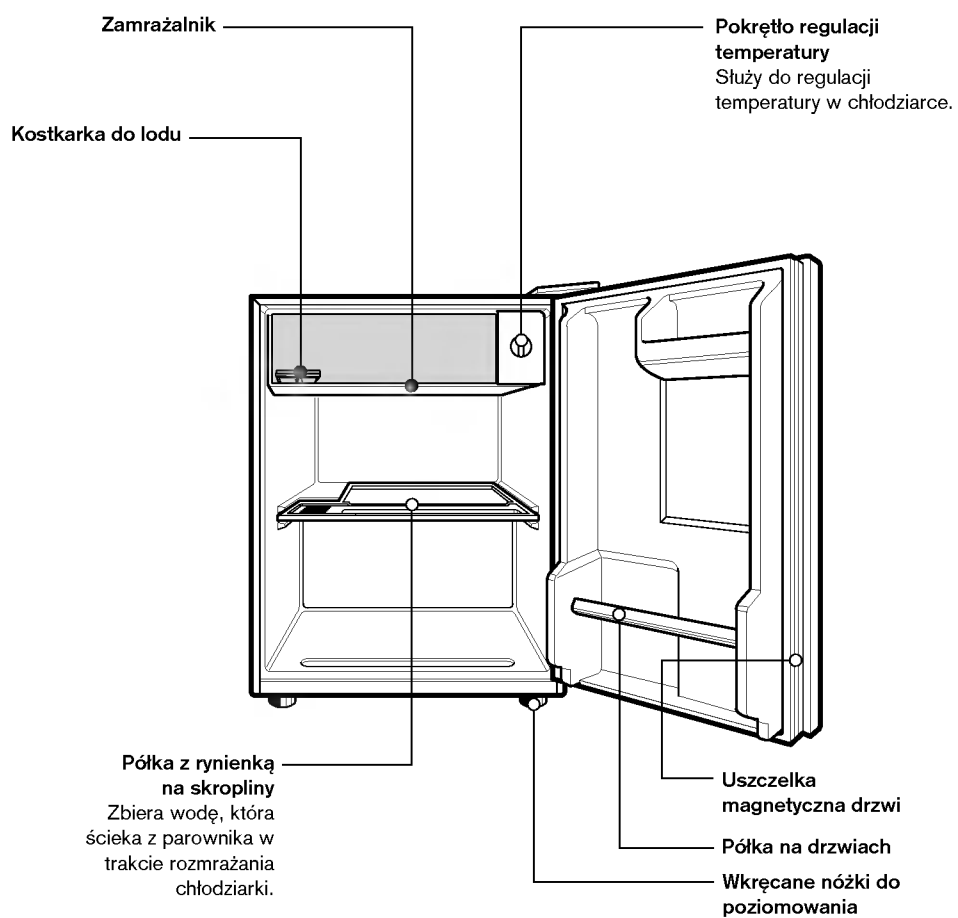
INSTALACJA	12
CHARAKTERYSTYKA WYROBU	13
UŻYTKOWANIE.....	14~15
<i>URUCHAMIANIE</i>	
<i>REGULACJA TEMPERATURY</i>	
<i>WYTWARZANIE LODU</i>	
<i>ROZMRAŻANIE</i>	
PORADY DOTYCZĄCE PRZECHOWYWANIA ŻYWNOSCI.....	15
<i>PRZECHOWYWANIE ŻYWNOSCI</i>	
CZYSZCZENIE.....	16
INFORMACJE OGÓLNE	16
WAŻNE OSTRZEŻENIA	17
PRZEKŁADANIE ZAWIASÓW DRZWI	18
ZANIM WEZWIEMY SERWIS.....	19
DANE TECHNICZNE	19

NINIEJSZA CHŁODZIARKA ZOSTAŁA WYPRODUKOWANA Z WIELKĄ STARANNOŚCIĄ I WYKORZYSTUJE NAJNOWSZE TECHNOLOGIE.
JESTEŚMY PRZEKONANI, IŻ BĘDZIECIE PAŃSTWO W PEŁNI ZADOWOLENI Z JEJ DZIAŁANIA ORAZ JEJ NIEZAWODNOŚCI.
PRZED ROZPOCZĘCIEM UŻYTKOWANIA PROSIMY O UWAŻNE ZAZNAJOMIENIE SIĘ Z TREŚCIĄ INSTRUKCJI OBSŁUGI. ZAWIERA ONA DOKŁADNE INSTRUKCJE INSTALACJI, UŻYTKOWANIA I KONSERWACJI, JAK RÓWNIEŻ KILKA POŻYTECZNYCH WSKAZÓWEK.

INSTALACJA

1. Wybrać dogodną lokalizację.
Chłodziarkę ustawić w miejscu zapewniającym łatwy dostęp.
2. Unikać umieszczania urządzenia w pobliżu źródeł ciepła, bezpośrednio w promieniach słońca lub w miejscach wilgotnych.
3. Aby zapewnić odpowiednią wydajność działania, w pobliżu chłodziarki musi być zachowana odpowiednia cyrkulacja powietrza. Jeżeli chłodziarka jest umieszczona w zabudowie w ścianie, należy pozostawić co najmniej 30 cm wolnego miejsca powyżej wyrobu i co najmniej 5 cm wolnego miejsca między chłodziarką a ścianą. Chłodziarka powinna się znajdować ok. 2,5 cm nad podłogą, szczególnie wtedy, gdy jest ona pokryta wykładziną.
4. W celu uniknięcia wibracji, wyrób musi być wypoziomowany. Jeżeli wypoziomowanie jest potrzebne, należy tego dokonać regulując wkręcane nóżki tak, aby zniwelować nierówności podłogi.
Przód wyrobu powinien znajdować się trochę wyżej niż jego tył. Będzie to ułatwiało zamykanie drzwi.
Regulowane nóżki mogą być łatwo obracane po lekkim przechyleniu chłodziarki. Aby podwyższyć wyrób, należy obrócić je zgodnie z ruchem wskazówek zegara. Aby go obniżyć, należy je obrócić przeciwnie do ruchu wskazówek zegara.
5. Chłodziarkę należy dokładnie wyczyścić i wytrzeć wszystkie kurz nagromadzony w czasie transportu.
6. Umieścić w odpowiednich miejscach wyposażenie jak np. wianekę do lodu, itp. Jest ono spakowane razem, aby uniknąć uszkodzenia w czasie transportu.
7. Podłączyć przewód zasilający (lub wtyczkę) do gniazda sieciowego. Nie należy podłączać do tego samego gniazodka sieciowego innych urządzeń.
8. Przed włożeniem żywności należy chłodziarkę pozostawić włączoną na 2 do 3 godzin. Należy sprawdzić, czy występuje przepływ zimnego powietrza w komorze zamrażarki. Zapewni to poprawne chłodzenie. Teraz Państwa chłodziarko -zamrażarka jest gotowa do użycia.

CHARAKTERYSTYKA WYROBU

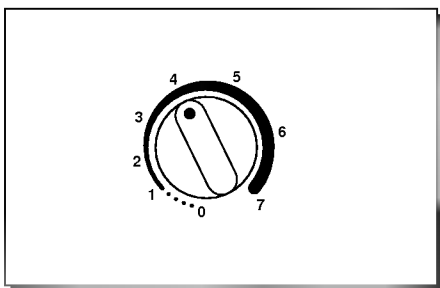


UŻYTKOWANIE

URUCHAMIANIE

Jeżeli chłodziarka jest instalowana po raz pierwszy, należy przed zapełnieniem jej świeżą lub zamrożoną żywnością pozostawić na okres 2 - 3 godzin celem ustabilizowania normalnej temperatury pracy. Jeżeli praca została przerwana, należy przed ponownym włączeniem odczekać 5 minut.

REGULACJA TEMPERATURY



Niniejsza chłodziarka posiada regulator, który pozwala regulować temperaturę chłodziarki.

Na początku należy ustawić regulator temperatury w średnim położeniu ('4').

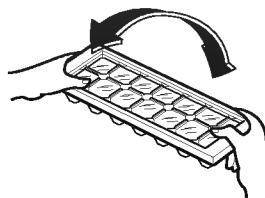
W celu uzyskania niższych temperatur należy przekręcić regulator w kierunku pozycji oznaczonych wyższymi numerami, zaś w celu uzyskania wyższych temperatur należy przekręcić regulator w kierunku pozycji oznaczonych niższymi numerami.

WYTWARZANIE LODU

- Aby wytworzyć kostki lodu, należy napełnić wodą wanienkę do lodu i umieścić ją w pojemniku na lód. Następnie wstawić pojemnik na lód do komory zamrażania.
- Aby wyjąć kostki lodu, należy wanienkę do lodu uchwycić za jej brzegi i lekko skrócić.



Aby łatwiej było wyjąć kostki lodu, należy przed skręceniem połączyć wanienkę wodą.



UŻYTKOWANIE

ROZMRAŻANIE

- Aby uzyskać bardziej wydajną pracę chłodziarki i mniejsze zużycie energii elektrycznej należy odszraniać chłodziarkę za każdym razem, gdy grubość warstwy lodu lub szronu na ściankach parownika przekroczy 6 mm.
- W celu włączenia odszraniania należy ustawić pokrętko regulacji w pozycji '0'.
- Przed rozpoczęciem odszraniania należy wyjąć zamrożone lub łatwo psujące się produkty żywnościowe i sprawdzić czy tacka na skropliny znajduje się we właściwej pozycji.
- Po odszronieniu należy wyjąć tackę na skropliny i opróżnić ją z wody a następnie włożyć na właściwe miejsce. Ustawić pokrętko regulatora we właściwej pozycji.

PORADY DOTYCZĄCE PRZECHOWYWANIA ŻYWNOSCI

PRZECHOWYWANIE ŻYWNOSCI

- Świeżą żywność należy przechowywać w chłodziarce. Sposób zamrażania i rozmrażania jest istotnym czynnikiem w utrzymaniu świeżości i zapachu.
- Nie należy przechowywać w niskiej temperaturze żywności, która łatwo się psuje, jak banany, ananasy, melony.
- Przed wstawieniem gorącej żywności należy pozwolić jej przestygnąć. Umieszczenie gorącej potrawy w chłodziarce może spowodować zepsucie się innej żywności oraz podwyższyć zużycie energii elektrycznej.
- Przechowywaną żywność należy owinąć w folię lub umieścić w szczelnie zamkniętych pojemnikach. Zapobiega to wyparowywaniu wilgoci i pomaga zachować żywności jej smak i walory odżywcze.
- Nie należy zbyt często otwierać drzwi. Otwarcie drzwi powoduje napływ ciepłego powietrza do wnętrza chłodziarki, czego rezultatem jest wzrost temperatury.
- W komorze zamrażarki nie należy przechowywać butelek - po zamrożeniu płynu mogą one pęknąć.
- Przed umieszczeniem żywności w chłodziarce należy ją zawsze oczyścić. Warzywa i owoce powinny być umyte i wytarte, żywność pakowana powinna być wytarta do czysta, aby zapobiec psuciu się innej żywności przylegającej do niej.

CZYSZCZENIE

Ważnym jest utrzymywanie chłodziarki w czystości, aby zapobiec powstawaniu niepożądanych zapachów. Rozlane płyny powinny zostać natychmiast wytarte, ponieważ mogą się skwasić i pozostawić zaschniętą powierzchnię.

Nigdy nie wolno stosować do czyszczenia na żadną powierzchnię metalowych szpatulek, szczotek, szorstkich, powodujących zadrapania środków czyszczących ani mocnych środków alkalicznych.

Przed czyszczeniem należy pamiętać, że przedmioty wilgotne przymarzają do bardzo zimnych powierzchni. Nie wolno dotykać zamrożonych powierzchni mokrymi ani wilgotnymi rękoma.

ZEWNĄTRZ - Do czyszczenia pokryć chłodziarki stosować letni roztwór mydła lub detergentu. Wycierać czystą, wilgotną ściereczką, a następnie osuszyć.

WEWNĄTRZ - Zalecane jest regularne czyszczenie wnętrza i części wewnętrznych chłodziarki. Do czyszczenia wszystkich komór stosować roztwór sody. Splukać i osuszyć.

OSTRZEŻENIE

Przed rozpoczęciem czyszczenia w okolicy części elektrycznych (lampy, przełączniki, regulatory, itp.) zawsze należy odłączyć przewód zasilający. W celu uniknięcia dostania się wody lub płynów do wnętrza części elektrycznych i spowodowania zwarcia obwodu elektrycznego, nadmiar wilgoci należy wytrzeć przy pomocy gąbki lub ściereczki. Nie stosować łatwopalnych ani toksycznych płynów czyszczących.

INFORMACJE OGÓLNE

CZAS URLOPÓW

W czasie urlopu o średniej długości prawdopodobnie najlepiej będzie zostawić działającą chłodziarkę.

Potrawy, które mogą być zamrożone należy umieścić w zamrażarce.

Jeżeli planujemy być nieobecny przez dłuższy czas, należy usunąć żywność, odłączyć przewód zasilający, wyczyścić dokładnie wnętrze i aby zapobiec powstawaniu zapachu, pozostawić OTWARTE każde z drzwi.

ZANIK NAPIĘCIA ZASILANIA

Większość zaników zasilania zostaje naprawionych w przeciągu godziny lub dwóch i nie wpływa na temperaturę w chłodziarce. Jednakże należy w tym czasie ograniczyć do minimum częstotliwość otwierania drzwi. Podczas trwania uszkodzenia zasilania przez dłuższy czas, należy umieścić na wierzchu zamrożonych produktów blok suchego lodu.

W CZASIE PRZEPROWADZKI

Należy wyjąć lub trwale przymocować wszystkie luźne części wewnątrz chłodziarki.

Aby uniknąć uszkodzenia wkręcanych nóżek, należy je wszystkie wkręcić w podstawę.

WAŻNE OSTRZEŻENIA

NIE UŻYWAĆ PRZEDŁUŻACZY

Jeżeli to tylko możliwe, należy podłączyć chłodziarkę do indywidualnego gniazdka sieciowego, aby zapobiec przeciążania go przez inne urządzenia lub oświetlenie domowe.

DOSTĘP DO GNIAZDKA ZASILAJĄCEGO

Lodówka-zamrażarka powinna być ustawiona w taki sposób, aby istniał łatwy dostęp do gniazdka zasilającego w razie wypadku.

WYMIANA PRZEWODU PRZYŁĄCZOWEGO

W razie uszkodzenia przewód przyłączowy musi być wymieniony przez producenta, jego serwis lub osobę o podobnych kwalifikacjach w celu uniknięcia niebezpieczeństwa.

OBWÓD OCHRONNY (UZIEMIENIE)

W przypadku zwarcia obwodu elektrycznego, obwód ochronny (uziemienie) zmniejsza niebezpieczeństwo porażenia prądem elektrycznym poprzez odprowadzenie prądu dodatkowym przewodem.

Aby zapobiec możliwości porażenia prądem elektrycznym, niniejsze urządzenie musi być uziemione.

Nieprawidłowe użycie uziemionej wtyczki może spowodować porażenie prądem elektrycznym. Jeżeli instrukcje odnośnie uziemiania nie są w pełni zrozumiałe, lub gdy mamy wątpliwości, czy urządzenie jest uziemione prawidłowo, należy poradzić się wykwalifikowanego elektryka lub pracownika serwisu.

BARDZO NIEBEZPIECZNA ZABAWKA

Pusta chłodziarka może być niebezpieczną zabawką dla dzieci. Jeżeli chłodziarka nie jest używana, należy usunąć wszelkie uszczelki, zatrzaski, pokrywy lub całe drzwi lub podjąć inne kroki, aby uczynić ją nieszkodliwą.

Niniejsze urządzenie musi być podłączone do obwodu ochronnego (uziemione).

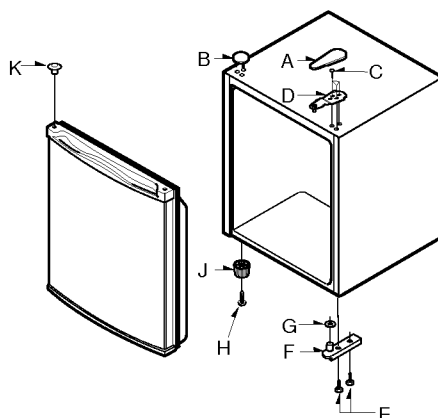
NIE CZEKAJ! ZRÓB TO TERAZ!

**NIGDY NIE WOLNO PRZECHOWYWAĆ
MATERIAŁÓW WYBUCHOWYCH ANI
CHEMIKALIÓW.**

PRZEKŁADANIE ZAWIASÓW DRZWI

Twoja lodówka posiada możliwość przełożenia zawiasów drzwi, dzięki czemu można je otwierać w lewo lub w prawo. Najkorzystniej jest przełożyć zawiasy przed zasunięciem urządzenia na miejsce, gdyż później byłoby to znacznie utrudnione.

W celu przełożenia zawiasów drzwi prosimy skorzystać z poniższego schematu i wykonać następujące czynności:



1. Zdjąć Osłonę Zawiasu (A) i Nasadkę Zawiasu (B).
2. Odkręcić trzy śruby (C) i zdjąć Górny Zawias (D).
3. Zdjąć Drzwi.
4. Położyć Lodówkę.
5. Odkręcić dwie śruby (E) i zdjąć Dolny Zawias (F) oraz Podkładkę (G).
6. Odkręcić Śrubę (H) i zdjąć Nóżkę (J).
7. Założyć Podkładkę (G) do Dolnego Zawiasu (F) i przykręcić zawias po przeciwnej stronie dwiema śrubami (E).
8. Zamocować Nóżkę (J) dokręcając Śrubę (H).
9. Zdjąć Nasadkę Zawiasu (K) z Drzwi i założyć ją po przeciwnej stronie.
10. Założyć Drzwi w Dolny Zawias (F), założyć Górny Zawias (D) na Drzwi, a następnie zamocować go trzema śrubami (C).
11. Założyć Osłonę Zawiasu (A) i Nasadkę Zawiasu (B).
12. Ostrożnie postawić urządzenie (potrzebna będzie pomoc drugiej osoby), a następnie wsunąć ją na miejsce.
13. Sprawdzić, czy drzwi dają się łatwo otwierać i zamykać. Upewnić się, by uszczelka nie wyginała się przy zawiasach tworząc szczelinę, przez którą powietrze mogłoby się przedostawać do wnętrza. W razie potrzeby wyregulować zawiasy.

Lodówkę należy ustawić na mocnej, wyrownanej podłodze zapewniając wystarczające odstępy dla swobodnego obiegu powietrza wokół urządzenia. (Przynajmniej 10 mm z każdej strony oraz - zależnie od ustawienia - 20 mm od spodu). Unikać dosuwania urządzenia ściśle do ścian i do kątów. Należy zapewnić wystarczające odstępy dla swobodnego obiegu powietrza, szczególnie z tyłu. Urządzenie należy ustawiać z dala od źródeł ciepła, np. kucharek, grzejników i poza miejscami nasłonecznionymi. W razie ustawienia urządzenia w miejscu zbyt chłodnym, na zewnątrz obudowy może występować wykraplanie pary wodnej. Zalecana jest temperatura pokojowa.

Należy unikać miejsc narażonych na przeciągi lub miejsc o dużej wilgotności, gdyż może to pogorszyć parametry eksploatacyjne.

ZANIM WEZWIEMY SERWIS

CZĘSTO MOŻNA UNIKNĄĆ WEZWANIA SERWISU!
JEŻELI WYDAJE SIĘ NAM, ŻE CHŁODZIARKA NIE PRACUJE POPRAWNIE, NALEŻY NAJPIERW
SPRAWDZIĆ PONIŻSZE MOŻLIWE PRZYCZYNY:

PROBLEM	MOŻLIWE PRZYCZYNY
CHŁODZIARKA NIE DZIAŁA	<ul style="list-style-type: none"> ● Sprawdzić, czy nie zadziałał bezpiecznik instalacji domowej lub nie wyłączono wyłącznika obwodu elektrycznego. ● Sprawdzić, czy przewód zasilający nie wysunął się lub nie obłuzował w gniazdku sieciowym.
TEMPERATURA W KOMORZE CHŁODZIARKI JEST ZBYT WYSOKA	<ul style="list-style-type: none"> ● Regulator temperatury nie został ustawiony w odpowiedniej pozycji. ● Urządzenie jest ustawione za blisko ściany lub źródła ciepła. ● Wysoka temperatura otoczenia - częste otwieranie drzwi. ● Drzwi nie zostały całkowicie zamknięte. ● Drzwi pozostawiono otwarte na dłuższy czas. ● W chłodziarce przechowywana jest duża ilość żywności.
NIENORMALNE ODGŁOSY	<ul style="list-style-type: none"> ● Chłodziarka została zainstalowana na podłożu niestabilnym lub nierównym lub nie dokonano regulacji przy pomocy wkręcanych nóżek. ● Obok chłodziarki umieszczono niepożądane przedmioty.
Z CHŁODZIARKI CZUĆ ZAPACHY	<ul style="list-style-type: none"> ● Żywność o mocnym zapachu powinna być szczelnie przykryta lub owinięta. ● Należy wyczyścić wnętrze.
ZAWILGOCONE OBSZARY NA POWIERZCHNI URZĄDZENIA	<ul style="list-style-type: none"> ● Zjawisko to ma miejsce zwykle w okresach dużej wilgotności. ● Drzwi mogły pozostać niedomknięte.

DANE TECHNICZNE

Pojemność całkowita	46 ℓ
Pojemność chłodziarki	46 ℓ
Wysokość	501 mm
Szerokość	443 mm
Głębokość	450 mm
Waga	15 kg
Napięcie znamionowe	220~240 V / 50 Hz
Energochłonność	0.29 kw / 24 h
Klasa wydajności energetycznej	A
Poziom hałasu	37 dB



Najważniejsi są l



LG Electronics Polska Sp. z o.o.

ul. Domaniewska 41, 02-672 Warszawa

Tel.: (22)6061450, Fax: (22)6061459

<http://www.lge.pl>

