



LG Electronics Inc.



WD-10112FD/10117FD

WD-12112FD/12117FD

WD-14112FD/14117FD

WD-16112FD/16117FD

Lavadora

MANUAL DEL PROPIETARIO

Gracias por comprar (P.2~26)

la lavadora totalmente automática LG.

Lea detenidamente el manual del propietario. Proporciona instrucciones sobre la instalación, el uso y mantenimiento seguros.

Consérvelo para referencia futura.

Anote el modelo y los números de serie de su lavadora.

Máquina de Lavar Roupa

MANUAL DO PROPRIETÁRIO

Obrigado por comprar (P.27~51)

a máquina de lavar totalmente automática LG.

Leia atentamente o manual do proprietário. Fornece instruções sobre a instalação, o uso e manutenção seguros.

Conserve-o para futura referência.

Anote o modelo e os números de série da sua máquina de lavar roupa.



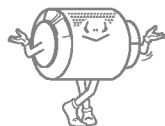
■ **Tambor de tamaño extra**

El tambor de tamaño extra de LG puede lavar aproximadamente un 40% más de carga que una lavadora convencional. Un tambor más grande mejora el rendimiento del lavado.



■ **Más económica mediante un Sistema de Lavado Inteligente**

El Sistema de Lavado Inteligente detecta la cantidad de carga y la temperatura del agua y a continuación determina el nivel óptimo del agua y el tiempo de lavado para reducir al mínimo el consumo de energía y agua.



■ **Sistema de Transmisión Directa**

El avanzado motor de DC sin escobillas hace girar el tambor directamente, sin correa ni polea.



■ **Bloqueo para niños**

Se ha utilizado el sistema de Bloqueo para niños para impedir que los niños pulsen cualquier botón para cambiar el programa durante el funcionamiento.

Opción Temporizador



■ **Sistema de control de velocidad de bajo ruido**

Mediante la detección de la cantidad de carga y equilibrio, distribuye de manera uniforme la carga para reducir al mínimo el nivel de ruido del centrifugado.



■ **Rearranque automático**

Si la lavadora se apaga debido a una interrupción de la corriente eléctrica, se reiniciará automáticamente desde la posición en que paró en el ajuste correspondiente.

Advertencias	3
Especificaciones	4
Instalación	5
Cuidados antes del lavado	10
Cómo añadir detergente	11
Función	12
Cómo utilizar la lavadora	13
Mantenimiento	20
Guía para la resolución de problemas	23
Términos de la garantía	26

LEA TODA LA INFORMACIÓN ANTES DE SU UTILIZACIÓN

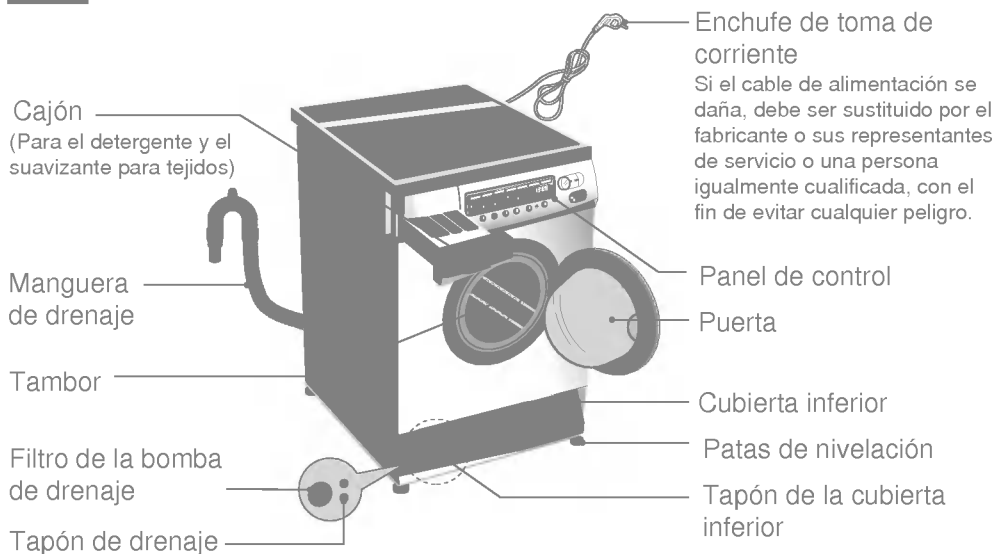


Por su seguridad, siga la información de este manual para minimizar el riesgo de provocar un fuego, una explosión, o una descarga eléctrica, y para evitar que se dañe el electrodoméstico, que alguien resulte herido, o que alguien pierda la vida.

INSTRUCCIONES DE SEGURIDAD IMPORTANTES

- Instálelo o guárdelo donde no quede expuesto a temperaturas bajo cero o a la intemperie.
- Es peligroso modificar las especificaciones de este aparato de cualquier manera.
- No debe intentar reparar la máquina usted mismo. Las reparaciones efectuadas por personas inexpertas o no cualificadas pueden provocar lesiones y/o averías más graves en la máquina.
- Mantenga la zona de debajo y de alrededor de sus electrodomésticos libre de materiales inflamables tales como hilachas, papeles, trapos, productos químicos, etc.
- Es necesaria una estrecha vigilancia en caso de que este electrodoméstico sea utilizado por niños o éstos anden cerca.
- No permita que los niños jueguen sobre, con o dentro de este electrodoméstico ni de ninguno otro.
- No deje la puerta de la lavadora abierta.
- Una puerta abierta puede atraer a los niños para que se cuelguen de la misma o para que se arrastren hacia su interior.
- Nunca intente meter nada dentro de la lavadora mientras ésta se encuentra en movimiento. Espere hasta que el tambor se haya detenido por completo.
- El proceso de lavado puede reducir la combustión lenta de los tejidos.
- No lave o seque artículos que hayan sido limpiados, lavados, puestos en remojo o manchados con sustancias inflamables o explosivas (tales como cera, aceite, pintura, gasolina, desengasantes, disolventes de limpieza en seco, keroseno, etc.) que pueden prenderse o explotar.
- Para evitar dicho resultado, siga detenidamente las instrucciones de lavado de la prenda del fabricante.
- No cierre la puerta de la lavadora de un portazo o intente forzar la puerta para abrirla, cuando ésta se encuentra bloqueada. Esto podría causar daños a la lavadora.
- Para minimizar la posibilidad de sufrir una descarga eléctrica, desenchufe el electrodoméstico del suministro de corriente o desconecte la lavadora en el cuadro eléctrico de la casa o retirando el fusible o desconectando el interruptor antes de intentar cualquier tipo de operación de mantenimiento o limpieza.
- No intente nunca hacer funcionar este electrodoméstico si está estropeado, funciona mal, está parcialmente desmontado o tiene piezas perdidas o rotas, entre las que se incluye el cable o enchufe dañados.
- Cualquier trabajo de electricidad necesario para instalar este aparato lo debe realizar un electricista competente o una persona competente.
- Utilice la toma de corriente exclusiva de 220-240 V con terminal de puesta a tierra. No utilice un cable alargador o un adaptador doble.
- Si el cable de alimentación está dañado, debe ser sustituido por el fabricante o sus representantes de servicio o una persona igualmente cualificada con el fin de evitar cualquier peligro.
- Conecte la máquina a un enchufe con puesta a tierra según las normativas de cableado actuales.

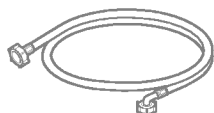




- Nombre : Lavadora de carga frontal
- Fuente de alimentación : 220-240V~, 50Hz
- Tamaño : 600mm(An) × 600mm(P) × 850mm(Al)
- Peso : 65kg
- Capacidad de lavado : 7kg
- Máx. de vatios : 2100W
- Velocidad de centrifugado : 400/600/800/1000 [WD-10112FD/10117FD]
400/600/800/1000/1200 [WD-12112FD/12117FD]
400/800/1000/1200/1400 [WD-14112FD/14117FD]
400/800/1000/1200/1600 [WD-16112FD/16117FD]
- Consumo de agua : 75 ℓ (10,7 ℓ / kg)
- Presión admisible del agua : 0,3-10kgf/ cm^2 (30-1000kPa)

* El aspecto y las especificaciones pueden variar sin previo aviso para aumentar la calidad de las unidades

■ Accessories



Manguera de entrada (1EA)



Llave de tuercas

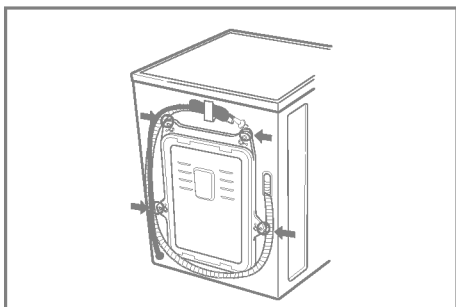
Instálelo o guárdelo donde no quede expuesto a temperaturas bajo cero o a la intemperie.

La abertura de la base no debe estar obstruida por alfombras o moqueta cuando se instala la lavadora sobre un suelo con alfombra o moqueta.

■ Tornillos de transporte

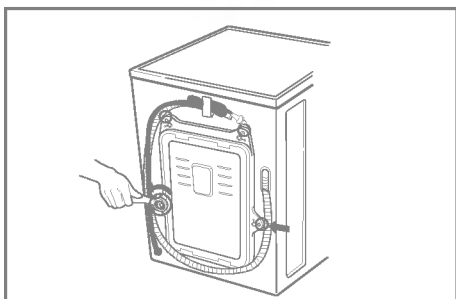
Este aparato está provisto de tornillos de transporte para impedir los daños internos durante el transporte.

■ Desmontaje de los tornillos de transporte

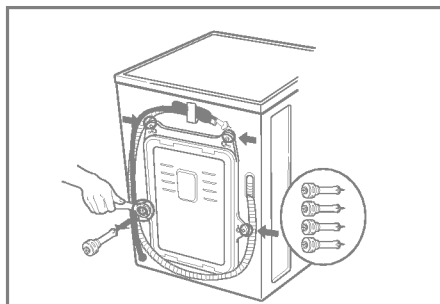


1. Para impedir los daños internos durante el transporte, los 4 tornillos especiales están bloqueados. Antes de hacer funcionar la lavadora, quite los tornillos junto con los tapones de caucho.

- Si no se quitan, se pueden provocar una fuerte vibración, ruido y un funcionamiento defectuoso.

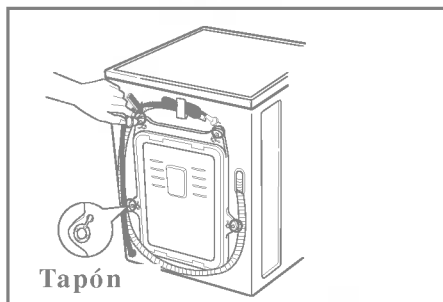


2. Desatornille los 4 tornillos con la llave suministrada.



3. Quite los 4 tornillos junto con los tapones de caucho retorciendo ligeramente el tapón. Conserve los 4 tornillos y la llave de tuercas para uso futuro.

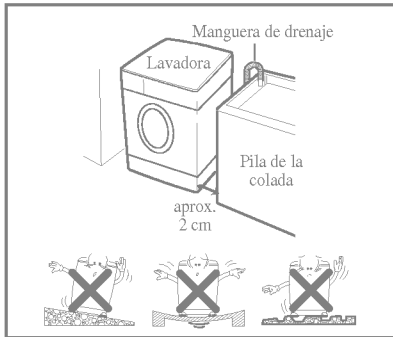
- Siempre que se transporte el aparato, se deben volver a colocar los tornillos de transporte.



4. Cierre los agujeros con los tapones suministrados



■ Requisitos del lugar de instalación



Nivel del suelo:

La pendiente admisible debajo de la lavadora es de 1°

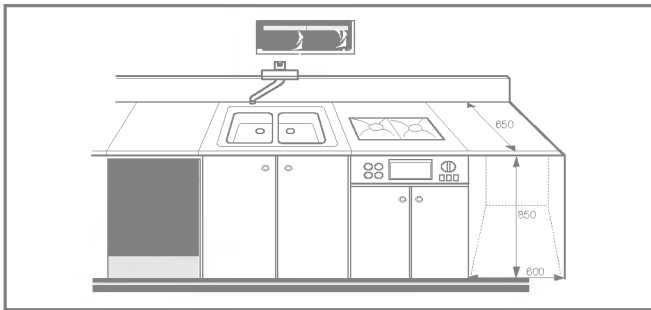
Toma de corriente:

Debe estar dentro de 1,5 metros de cada lado de la ubicación de la lavadora. No sobrecargue la toma con más de un aparato.

Espacio libre adicional:

Se requiere para los modelos de pared, puerta y ventana. (10 cm: parte posterior / 2 cm: lados derecho e izquierdo)

No coloque ni almacene productos de lavandería en la parte superior de la lavadora en ningún momento. Pueden dañar el acabado o los controles.



■ Detalles de seguridad del enchufe BS (para los usuarios del Reino Unido)

IMPORTANTE

LOS HILOS DE ESTE CABLE DE RED TIENEN COLORES

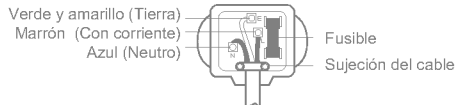
SEGÚN EL CÓDIGO SIGUIENTE:

VERDE Y AMARILLO: TIERRA

AZUL: NEUTRO

MARRÓN: CON CORRIENTE

Este aparato debe estar conectado a tierra



Como los colores de los hilos del cable de red de este aparato quizás no correspondan a las marcas de color que identifican los terminales de su enchufe, proceda de la siguiente manera:

El hilo de color Verde y Amarillo se debe conectar a la terminal del enchufe que está marcada con la letra E o con el símbolo de tierra \oplus o que tenga color Verde o Verde y Amarillo.

El hilo de color Azul se debe conectar a la terminal marcada con la letra N o de color Negro.

El hilo de color Marrón se debe conectar a la terminal marcada con la letra L o de color Rojo.

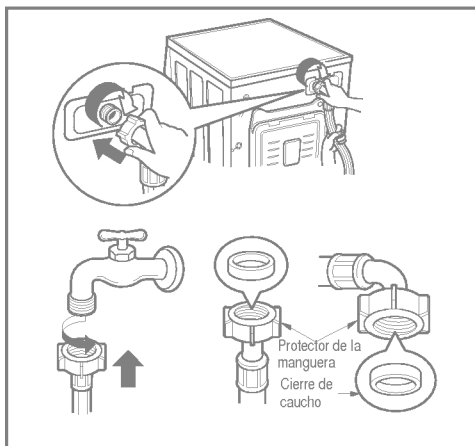
Si se utiliza un enchufe de 13 amperios (BS 1363), coloque un fusible BS 1362 de 13 amperios.

■ Conexión eléctrica

1. No utilice un cable alargador o un adaptador doble.
2. Si el cable de alimentación está dañado, debe ser sustituido por el fabricante o sus representantes de servicio o una persona igualmente cualificada con el fin de evitar cualquier peligro.
3. Desenchufe siempre la máquina y cierre el suministro de agua después del uso.
4. Conecte la máquina a un enchufe con puesta a tierra según las normativas de cableado actuales.
5. El aparato se debe colocar de forma que el enchufe sea fácilmente accesible.

■ La lavadora se debe conectar a la red principal del agua utilizando conjuntos de mangueras nuevos y no se deben utilizar conjuntos de mangueras antiguos.

■ Conexión de la manguera de suministro de agua



► La presión del suministro de agua debe estar entre 30 kPa y 1000 kPa (0,3-10 kgf/cm²)

► No desforre ni cruce al conectar la manguera de entrada a la válvula

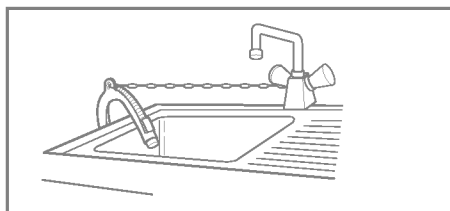
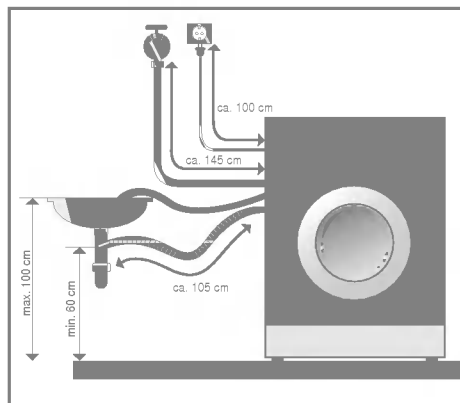
► Si la presión del suministro del agua es mayor de 1000 kPa, se debe instalar un dispositivo de descompresión.

- Se suministran dos anillos con la manguera de entrada de agua en el conector de la válvula con el fin de evitar fugas de agua.
- Compruebe la estanqueidad del agua de las conexiones de la lavadora abriendo completamente el grifo.
- Compruebe periódicamente el estado de la manguera y sustitúyala si es necesario.
- Asegúrese de que no hay retorcimiento en la manguera y de que no está aplastada.

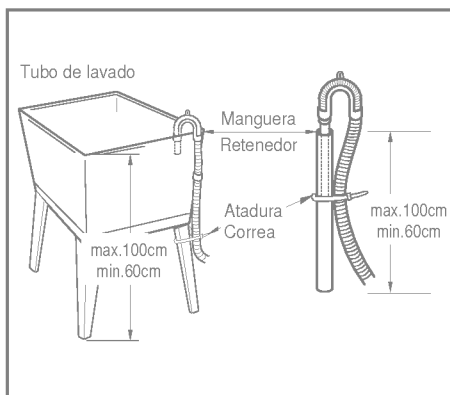
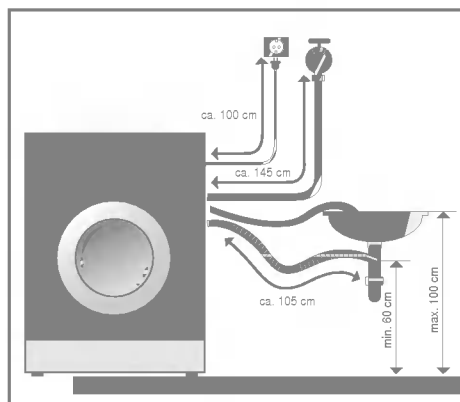


Instalación

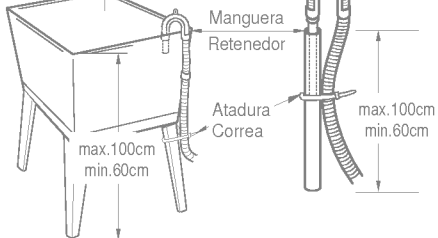
■ Instalación del desagüe



- Cuando instale la manguera del desagüe, asegúrelo muy fijo, y procurando que no se mueva atándolo con una cuerda.
- Afianzando la instalación, el tubo del desagüe protegerá el suelo de dañarla a causa de escapes de agua.



Tubo de lavado

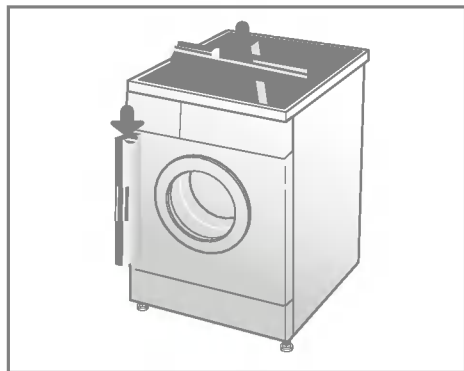


- La manguera del desagüe no debería estar a más de 1 metro de altura del suelo.
- Afianzando la instalación, el tubo del desagüe protegerá el suelo de dañarla a causa de escapes de agua.
- Cuando el tubo de la manguera es muy largo, por favor no llene la lavadora, podría causar un ruido extraño.

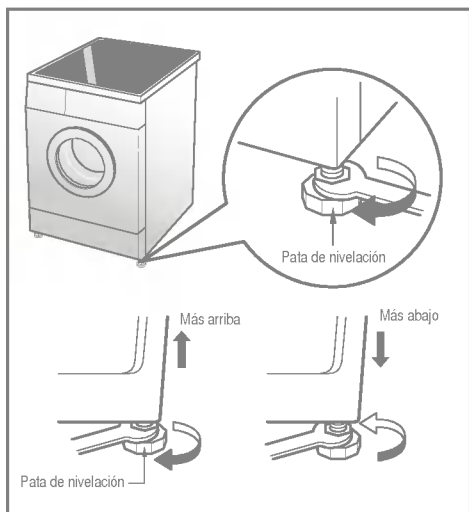


Instalación

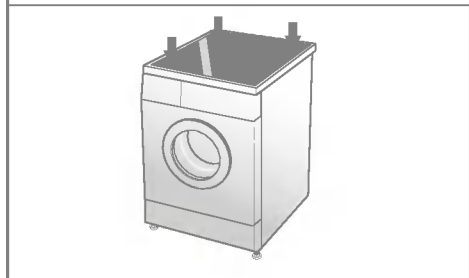
■ Ajuste de nivel



1. La nivelación correcta de una lavadora impide el ruido y la vibración excesivos. Instale el aparato sobre una superficie de suelo sólida y nivelada, preferiblemente en la esquina de una habitación.



2. Si el suelo no está nivelado, ajuste los pies de nivelación según sea necesario (no introduzca trozos de madera, etc. debajo de los pies). Asegúrese de que los cuatro pies son estables y descansan sobre el suelo y, a continuación, compruebe que el electrodoméstico está perfectamente nivelado (utilice un nivel de burbuja de aire)



* Comprobación en diagonal

Al empujar hacia abajo y en diagonal los bordes de la placa superior de la lavadora, la máquina no se debe mover un centímetro arriba o abajo en absoluto.

(Compruebe esto en dos direcciones)

Si la máquina cabecea al empujar la placa superior de la máquina en diagonal, ajuste de nuevo las patas



Cuidados antes del lavado

■ Cuidados antes del lavado

1. Etiquetas de cuidados

Busque la etiqueta de cuidados de sus prendas. Ésta le indicará el contenido del tejido de su prenda y cómo se debe lavar.

2. Clasificación

Para obtener los mejores resultados, clasifique la ropa en cargas que se puedan lavar con el mismo ciclo de lavado. La temperatura del agua y la velocidad de centrifugación y los diferentes tejidos necesitan lavarse de diferentes formas. Separe siempre los colores oscuros de los claros y blancos. Lávelos por separado, ya que se puede producir una transferencia de colores e hilas, lo que provocará la decoloración del blanco, etc. Si es posible, no lave artículos muy sucios con uno ligeramente sucio.

Suciedad (Pesada, Normal, Ligera)	Separe las prendas según la cantidad de suciedad.
Color (Blanco, Claros, Oscuros)	Separe los tejidos blancos de los tejidos de color.
Hilas (Productores o recolectores de hilas)	Lave por separado los productores de hilas y los recolectores de hilas.

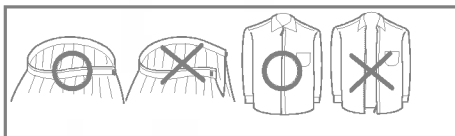
3. Cuidados antes de la carga

Mezcle prendas grandes y pequeñas en una misma carga. Cargue los artículos grandes en primer lugar. Los artículos grandes no deben representar más de la mitad del total de la carga.

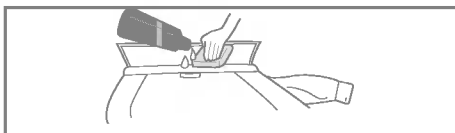
No lave prendas por separado. Esto puede provocar una carga desequilibrada. Añada uno o dos artículos similares.



- Compruebe que todos los bolsillos están vacíos. Los objetos tales como clavos, horquillas, cerillas, bolígrafos, monedas y llaves pueden dañar tanto su lavadora como su ropa.



- Cierre las cremalleras, corchetes y cordones para asegurarse de que estos artículos no se enganchen en otras prendas.

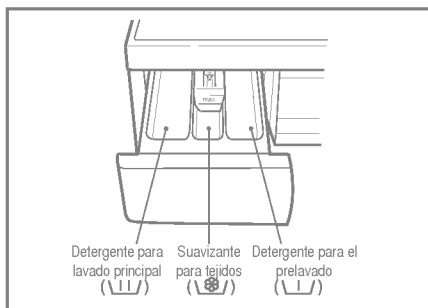


- Trate previamente la suciedad y las manchas cepillando con un poco de detergente disuelto en agua sobre las manchas como cuellos y puños de camisas para quitar mejor la suciedad.

ómo añadir detergente

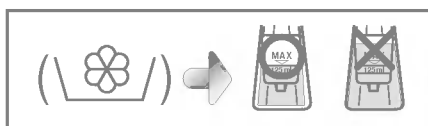
■ Cómo añadir detergente y suavizante para tejidos

1. El cajón distribuidor



- Solamente lavado principal
- Prelavado + Lavado principal

2. Cómo añadir suavizante para tejidos



- No sobrepase la línea de llenado máximo. Un llenado excesivo puede provocar una distribución prematura del suavizante para tejidos que podría manchar las prendas.
- No deje el suavizante para tejidos en el cajón de detergente durante más de 2 días. (El suavizante para tejidos podría endurecerse).
- El suavizante se añadirá automáticamente durante el último ciclo de aclarado.
- No abra el cajón cuando se suministra agua.
- No se permiten los disolventes (benceno, etc.).

No eche suavizante para tejidos directamente sobre la ropa.

3. Dosis de detergente

- El detergente se debe utilizar de acuerdo con las instrucciones del fabricante del detergente.
- Si se utiliza más detergente que la cantidad recomendada, se produce demasiada agua jabonosa y esto hará que disminuya el resultado del lavado o provocará una pesada carga en el motor. (Provocará fallos de funcionamiento).
- Utilice detergente en polvo sólo para una lavadora de carga frontal.
- Quizás sea necesario ajustar el uso de detergente en cuanto a la temperatura del agua, dureza del agua, tamaño y nivel de suciedad de la carga. Para obtener mejores resultados, evite el exceso de agua jabonosa.

* Consejos

Carga completa: según las recomendaciones del fabricante.

Carga parcial: 3/4 de la cantidad normal.

Carga mínima: 1/2 de la carga completa.

- El detergente sale desde el cajón distribuidor al comienzo del ciclo.



unción

■ Programas recomendados de acuerdo con el tipo de colada

※ () : WD-10112FD/10117FD, WD-12112FD/12117FD

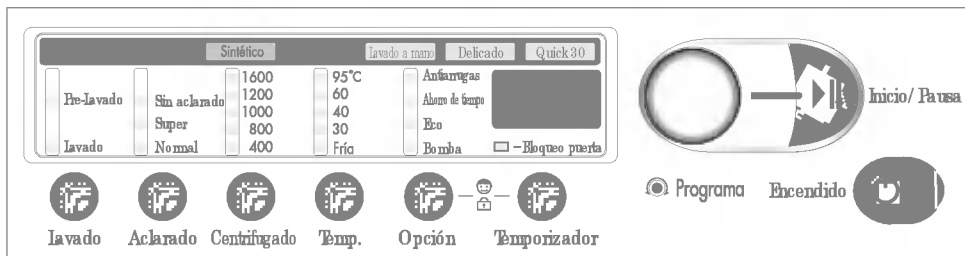
Programa	Tipo de tejido	Temp. Adecuada (Opción)	Lavado (Opción)	Carga máxima	Agua en litros	Energía en kWh	Tiempo en minutos
Blanco	Compruebe primero si las prendas son lavables a máquina (algodón blanco, toallas y sábanas de lino)	95°C (40°C, 60°C)	Lavado [+Pre-Lavado]	7,0kg	95	2,9	165(163)
				5,0kg	88	2,4	165(163)
				2,0kg	75	1,8	125(123)
Color	Prendas de colores sólidos (camisas, camisones, pijamas...) y algodón blanco ligeramente sucio (ropa interior...)	40°C (Fría, 30°C, 60°C)	Lavado [+Pre-Lavado]	7,0kg	75	0,72	122(120)
				5,0kg	65	0,7	122(120)
				2,0kg	52	0,6	112(110)
Sintético	Poliamida, Acrílicos, Poliéster	40°C(Fría, 30°C,60°C)	Lavado [+Pre-Lavado]	3,5kg	60	0,5	89
				2,0kg	48	0,4	
Delicado	Prendas roupa delicada fácilmente dañadas (seda, cortinas...)	30°C (Fría, 40°C)	Lavado	3,0kg	60	0,5	64
				1,0kg	48	0,3	
Lana	Tejidos de lana lavables a máquina sólo con pura lana virgen	30°C (Fría, 40°C)	Lavado	2,0kg	52	0,3	62
				1,0kg	48	0,2	
Lavado a mano	Colada de tejidos de lana delicados con indicación de "Lavado a mano."	Fría (30°C,40°C)	Lavado	2,0kg	52	0,03	56
				1,0kg	48	0,01	
Quick 30	El tipo de prendas es el mismo en Prendas de Color que en Sintético	30°C (Fría, 40°C)	Lavado	5,0kg	48	0,3	30
				2,0kg	40	0,2	

* Pre Lavado: Si el agua es dura, resulta efectivo utilizar el programa de "Prelavado".

El Prelavado se encuentra disponible para los programas Blanco, Color y Sintético.

* Temperatura del agua: Seleccione la temperatura del agua para los ciclos de lavado. Siga siempre la etiqueta de cuidados o las instrucciones del fabricante al realizar el lavado.

* Eco: Al seleccionar la función Eco se reduce la temperatura del agua y se alarga el tiempo de lavado. De este modo, puede ahorrar en consumo de energía.[Puede seleccionar la función Bio cuando la temperatura es superior a 60 °C en ropa de Blanco, Color y Sintético.]



1. Al utilizar el ciclo de lavado de las condiciones iniciales

- Para empezar pulse el botón **Encendido** (⏻).
- Pulse el botón **Inicio/Pausa** (▶||).
- Condición inicial
 - **Lavado:** *Solamente lavado inicial*
 - **Aclarado:** *3 tiempos*
 - **Centrifugado:** *1600(1400, 1200, 1000) r.p.m.*
 - **Temperatura del agua:** *40 °C*
 - **Programa:** *Color*

2. Selección manual

- Para empezar pulse el botón **Encendido** (⏻).
- Seleccione las condiciones que desea utilizar pulsando cada botón.
Para seleccionar cada condición, consulte las páginas 14 a 19
- Pulse el botón **Inicio/Pausa** (▶||).

3. Alarma on/off

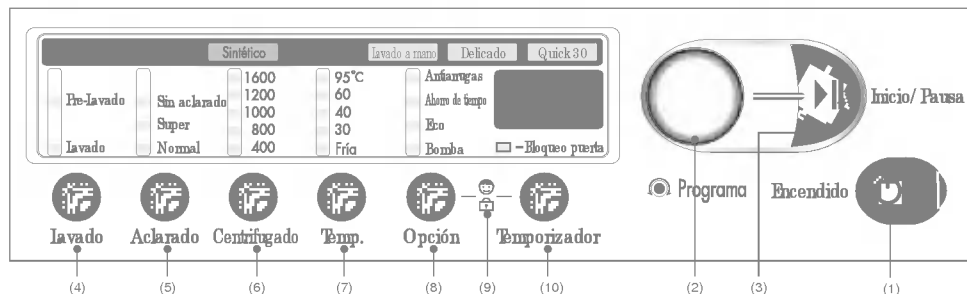
- La función de Alarma on/off se puede activar presionando y manteniendo presionados el botón Temp. y Temporizador al mismo tiempo.
- La función Alarma on/off se puede activar en cualquier momento y se cancela de manera automática cuando se produce un corte en el suministro eléctrico. Asimismo, la función Alarma on/off funciona cuando el botón de accionamiento está apagado.

4. Media carga automática

- La media carga automática le ahorra tiempo y dinero en el lavado de cargas más reducidas. La lavadora dispone de un sistema de nivel de agua autoajustable.
- Este sistema permite a la máquina utilizar la cantidad de agua necesaria para lavar y aclarar la colada de acuerdo con la carga introducida.
- La media carga automática le ahorra tiempo y dinero en el lavado de cargas más reducidas. La lavadora dispone de un sistema de nivel de agua autoajustable.



ómo utilizar la lavadora



- (1) Botón: Encendido
 (2) Dial: Programa
 (3) Botón: Inicio/Pausa
 (4) Botón: Lavado
 (5) Botón: Aclarado
 (6) Botón: Centrifugado
 (7) Botón: Temperatura del agua
 (8) Botón: Opción
 (9) Bloqueo para niños
 (10) Botón: Temporizador



1. Encendido

- Pulse el botón Encendido para encender y apagar la energía eléctrica
- También se puede utilizar para cancelar la función **Temporizador**.

2. Programa inicial

- Cuando se pulsa el botón Encendido, la lavadora está lista para el programa **Color**. Y las otras condiciones iniciales de la siguiente manera
- Por lo tanto, si desea avanzar por el ciclo de lavado sin seleccionar el programa, sólo tiene que pulsar el botón **Inicio/Pausa** y la lavadora continuará su funcionamiento.

Programa inicial

- **WD-16112FD/16117FD**
Color/Lavado/Aclarado normal/1600r.p.m./40°C
- **WD-14112FD/14117FD**
Color/Lavado/Aclarado normal/1400r.p.m./40°C
- **WD-12112FD/12117FD**
Color/Lavado/Aclarado normal/1200r.p.m./40°C
- **WD-10112FD/10117FD**
Color/Lavado/Aclarado normal/1000r.p.m./40°C



- Están disponibles 7 programas de acuerdo con el tipo de colada.
- **Blanco**
- **Color**
- **Sintético**
- **Lana**
- **Lavado a mano**
- **Delicado**
- **Quick 30**

1. Programa

- Cuando se pulsa el botón **Inicio/Pausa** (▶▶), se selecciona automáticamente el programa **Color**.
- Girando el dial del programa, el programa se selecciona en el orden de "Color ◻ Sintético ◻ Lana ◻ Lavado a mano ◻ Delicado ◻ Quick 30 ◻ Blanco"

En relación con el tipo de colada para cada programa, consulte la página 12.

2. Recorrido

- **Blanco**
- **Color**
- **Sintético**
- **Lana**
- **Lavado a mano**
- **Delicado**
- **Quick 30**

ómo utilizar la lavadora



1. Inicio

- Este botón **Inicio/Pausa (II)** se utiliza en los ciclos de lavado y en otros o para hacer una pausa en los ciclos.

2. Pausa

- Si se necesita una parada temporal del ciclo de lavado, pulse el botón **“Inicio/Pausa (II)”**.
- Después de pulsar el botón de pausa, la energía eléctrica se interrumpe automáticamente 4 minutos más tarde.



- Pulsando el botón Lavado, se puede seleccionar el tipo de lavado.
- *Lavado*
- *Pre-Lavado + Lavado*

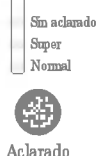
1. Lavado

- El recorrido de Lavado principal está disponible para colada ligeramente o normalmente sucia.

2. Pre-Lavado + Lavado

- Si la colada está muy sucia, el recorrido de “Pre-Lavado + Lavado” es eficaz.
- Pre-Lavado está disponible en los Programas Blanco, Color y Sintético.

Si la lámpara se enciende, se ha seleccionado esa función.



- Pulsando el botón Aclarado se puede seleccionar el tipo de Aclarado.
- *Normal*
- *Super*
- *Normal + Sin aclarado*
- *Super + Sin aclarado*

1. Normal

- *Blanco / Color / Sintético realiza 3 tiempos de Aclarado*
- *Lana / Lavado a mano / Delicado / Quick 30 realiza 2 tiempos de Aclarado*

2. Super

- Normal + 1 tiempo de aclarado más.
- Utilice el aclarado Super cuando se desea un aclarado adicional para eliminar el exceso de suciedad y las cargas sucias de detergente.

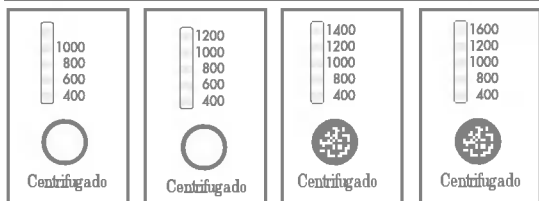
3. Sin aclarado

- Si desea dejar los tejidos en la máquina sin centrifugar después del aclarado para impedir que se arruguen, puede seleccionar retención de aclarado pulsando el botón Aclarado.
- Si desea escurrir y centrifugar, cuando la función detención de Aclarado esté en marcha, presione el botón **Inicio/Pausa (II)** para cancelar la función Detención Aclarado y seleccionar el programa y velocidad de centrifugado.
- Si desea sólo escurrir, seleccione el programa Centrifugado.

Si la lámpara se enciende, se ha seleccionado esa función



ómo utilizar la lavadora



- Pulsando el botón Centrifugado, se pueden elegir las r.p.m. del centrifugado.

WD-10112FD WD-12112FD WD-14112FD WD-16112FD
WD10117FD WD-12117FD WD-14117FD WD-16117FD

[WD-10112FD WD-10117FD]	[WD-12112FD WD-12117FD]	[WD-14112FD/ 14117FD]	[WD-16112FD/ 16117FD]
-400	-400	- 400	- 400
-600	-600	- 800	- 800
-800	-800	- 1000	- 1000
-1000	-1000	- 1200	- 1200
	-1200	- 1400	- 1600

1. Selección del centrifugado

- Las r.p.m. del centrifugado están disponibles según el programa de la siguiente manera

[WD-16112FD/16117FD]

- **Blanco / Color**
1600→(Sin centrifugado)→ 400→800→1000→1200
- **Sintético / Lana**
1000 → (Sin centrifugado) → 400 → 800
- **Delicado / Lavado a mano**
800 → (Sin centrifugado) → 400
- **Quick 30**
400 → 800 → 1000 → 1200 → 1600 →
(Sin centrifugado)

[WD-14112FD/14117FD]

- **Blanco / Color**
1400→(Sin centrifugado)→ 400→800→1000→1200
- **Sintético / Lana**
1000 → (Sin centrifugado) → 400 → 800
- **Delicado / Lavado a mano**
800 → (Sin centrifugado) → 400
- **Quick 30**
400 → 800 → 1000 → 1200 → 1400 →
(Sin centrifugado)

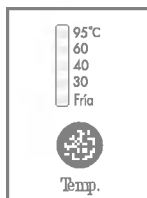
[WD-12112FD/12117FD]

- **Blanco / Color**
1200 → (Sin centrifugado) → 400 → 600 → 800 → 1000
- **Sintético / Lana**
1000 → (Sin centrifugado) → 400 → 600
- **Delicado / Lavado a mano**
800 → (Sin centrifugado) → 400
- **Quick 30**
400 → 600 → 800 → 1000 → 1200 →
(Sin centrifugado)

[WD-10112FD/10117FD]

- **Blanco / Color / Sintético / Lana**
1000 → (Sin centrifugado) → 400 → 600 → 800
- **Delicado / Lavado a mano**
800 → (Sin centrifugado) → 400 → 600
- **Quick 30**
400 → 600 → 800 → 1000 → (Sin centrifugado)

ómo utilizar la lavadora



• Pulsando el botón Temperatura, se puede seleccionar la temperatura del agua.

- Fría
- 30°C / 40°C / 60°C / 95°C

1. Temperatura del agua

• La temperatura del agua se puede seleccionar de la siguiente manera según el programa

- Blanco

95°C → 40°C → 60°C

- Sintético y Color

40°C → 60°C → Fría → 30°C

- Lana y Delicado y Quick 30

30°C → 40°C → Fría

- Lavado a mano

Fría → 30°C → 40°C

La lámpara de la temperatura seleccionada se enciende.

Para obtener información más detallada, consulte la página 12.



• Si usted selecciona la función de opción, usted seleccionara el lavado más eficiente.

• Para usar esta función, usted tiene que apretar anteriormente el botón de opción para el comienzo del programa.

1. Bomba

• Si "la Bomba" se selecciona, el lavado se detiene después de expulsar el agua.

* Es posible anular el centrifugado y los aclarados en los programas de Lana, Delicado y programa de Lavado a mano.

2. Eco

• Al seleccionar la función Eco se reduce la temperatura del agua y se alarga el tiempo de lavado. De este modo, puede ahorrar en consumo de energía.

[Puede seleccionar la función Bio cuando la temperatura es superior a 60°C en ropa de Blanco, Color y Sintético]

3. Ahorro de tiempo

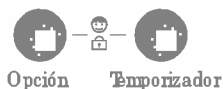
• Esta opción puede usarse para reducir el tiempo de un programa del lavado.

• Esta opción no está disponible con el programa Quick 30.

4. Antiarrugas

• Si quiere evitar arrugas en la ropa, seleccione esta tecla con el centrifugado.





Se puede utilizar esta función si desea bloquear todos los botones para evitar el ajuste de un niño o de personas enfermas.

1. Bloqueo para niños

- El bloqueo para niños se puede ajustar pulsando simultáneamente el botón **Opción** y el botón **Temporizador**.



- El bloqueo para niños está ajustado, todas las botones están inoperativos.
- Para desactivar el sistema de Bloqueo para niños, pulse simultáneamente otra vez los botones **Opción** y el botón **Temporizador**.



- Si desea modificar el programa cuando está activo el Bloqueo para niños,
 - Pulse a la vez los botones **Opción** y **Temporizador**.
 - Pulse el botón **Inicio/Pausa** (▶||).
 - Cambie el programa deseado y pulse el botón **Inicio/Pausa** (▶||).



- El bloqueo para niños se puede ajustar en cualquier momento y se cancela automáticamente cuando se producen errores de funcionamiento. Bloqueo para niños también funciona cuando la energía eléctrica está apagada.



1. Temporizador

Preparación del lavado antes de comenzar "Temporizador"

- Abra el grifo del agua
- Cargue la colada y cierre la puerta
- Coloque el detergente y el suavizante para tejidos en el cajón.

• Cómo ajustar "Temporizador"

- Pulse el botón **Encendido** (⏻).
- Gire el dial de **Programa** para seleccionar el programa que necesite.
- Pulse el botón **Temporizador** y ajuste el tiempo deseado.
- Pulse el botón **Inicio/Pausa** (▶||). (":" parpadea).
- Si se pulsa el botón Retardo, aparece "3:00". El tiempo retardado máximo es 19:00 horas y el tiempo mínimo es 3:00 horas.
- Con cada pulsación de botón el tiempo de retardo adelanta en una hora.
- Para cancelar el retardo de tiempo, pulse el botón **Encendido** (⏻).
- **Temporizador** es 'tiempo previsto' desde el presente hasta la finalización del ciclo de lavado o proceso seleccionado Lavado, Aclarado, Centrifugado.
- *De acuerdo con la condición del suministro de agua y la temperatura, el tiempo retardado y el tiempo de lavado real pueden variar.*



1. Pantalla de funciones especiales

- Cuando se ha seleccionado el bloqueo para niños, aparece " **EL** ".
- Cuando se ha seleccionado el retardo de tiempo, se muestran los tiempos restantes para finalizar el programa seleccionado.

2. Pantalla de autodiagnóstico

- Si hay algún problema en la lavadora, se muestra el tipo de problema.

" **PE** " : Error en la detección de la presión del agua

" **FE** " : Problema de llenado excesivo de agua

" **DE** " : La puerta no está cerrada

" **LE** " : Sobrecarga en el motor

" **CE** " : Sobrecarga en el motor

" **IE** " : Problema en la entrada del agua

" **DE** " : Problema de drenaje

" **UE** " : Problema de desequilibrio

" **EE** " : Problema de temperatura del agua

Si se muestran estas letras de error, consulte la página 25 de resolución de problemas y siga la guía.

3. Finalización del lavado

- Cuando se ha completado el ciclo de lavado, aparece " **End** " en la " **Pantalla múltiple** ".

4. Tiempo restante

- Durante el ciclo de lavado, se muestra el tiempo restante de lavado.
- Programa recomendado por el fabricante.

※ () : **WD-10112(7)FD** , **WD-1211(7)FD**

- Blanco :
alrededor de 2 horas y 45(43) minutos
- Color :
alrededor de 2 horas y 2 minutos (2 hora)
- Sintético :
alrededor de 1 hora y 29 minutos
- Lana :
alrededor de 1 hora y 2 minutos
- Lavado a mano :
alrededor de 56 horas
- Delicado :
alrededor de 1 hora y 4 minutos
- Quick 30 : alrededor de 30 minutos

- El tiempo de lavado puede variar dependiendo de la cantidad de colada, la presión del agua, la temperatura del agua y otras condiciones de lavado.
- Si se detecta un desequilibrio o si se pone en marcha el programa de eliminación de espuma, el tiempo de lavado será mayor.
(Tiempo adicional máx. 45minutos).

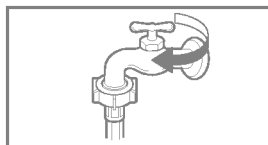


antenimiento

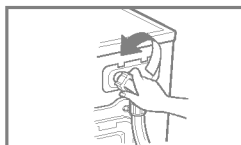
- * Antes de los elementos de la lavadora tan pronto como termine el ciclo. En los artículos que quedan en la lavadora se puede desarrollar un exceso de arrugamiento, transferencia de color y olores.
- * Antes de limpiar el interior de la lavadora, desenchufe el cable de alimentación eléctrica para evitar riesgos de descarga eléctrica.

■ El filtro de entrada del agua

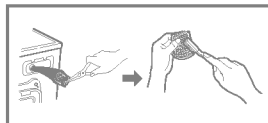
- El mensaje de error "E" ("sin entrada") parpadea en el panel de control porque no entra agua en el cajón del detergente.
 - Si el agua es muy dura o contiene rastros de depósitos de cal, el filtro de entrada del agua se puede obstruir.
- Por lo tanto, es buena idea limpiarlo de vez en cuando.



1. Cierre el grifo del agua.



2. Desatornille la manguera de entrada del agua.



3. Limpie el filtro utilizando un cepillo de cerdas duras.



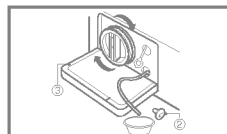
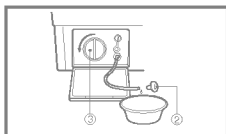
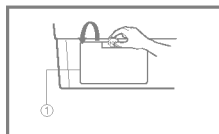
4. Apriete la manguera de entrada.

■ El filtro de la bomba de drenaje

- * El filtro de drenaje recoge los hilos y pequeños objetos que quedan en la colada. Compruebe con regularidad que el filtro está limpio para garantizar un funcionamiento uniforme de su máquina.

▲ PRECAUCIÓN Vacíelo primero utilizando la Manguera de drenaje y después abra la bomba para eliminar aquello que pueda haberla detenido.

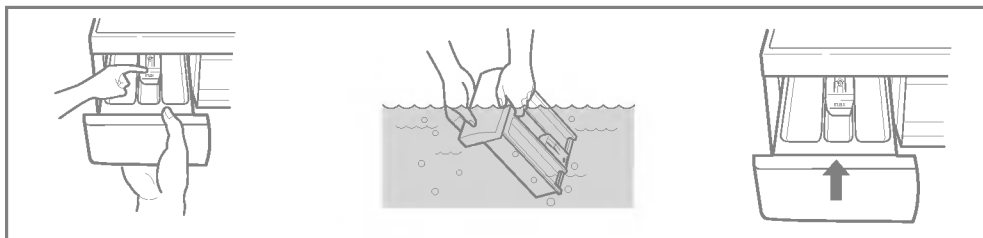
1. Abra el tapón de la cubierta inferior (☞I) utilizando una moneda. Gire el tapón de drenaje (☞M) para sacar la manguera.
2. Desconecte el tapón de drenaje (☞M) dejando que el agua fluya hacia fuera. En este momento utilice un recipiente para impedir que el agua caiga al suelo. Si ya no sale agua, gire el filtro de la bomba (☞N) a la izquierda hasta abrirlo totalmente.
3. Saque cualquier material extraño del filtro de la bomba (☞N). Después de la limpieza, gire el filtro de la bomba (☞N) en el sentido de las agujas del reloj e inserte el tapón de drenaje (☞M) en su lugar original. Cierre el tapón de la cubierta inferior.



antenimiento

■ Cajón distribuidor de detergente

- * Después de que los detergentes blancos y suavizantes para tejidos dejen un depósito en el cajón.
- Se deben limpiar de vez en cuando con un chorro de agua corriente.
- Si es necesario, se puede eliminar completamente de la máquina pulsando el pestillo hacia abajo y tirando hacia fuera.
- Para facilitar la limpieza, se puede quitar la parte superior del compartimento del suavizante para tejidos.



■ El hueco del cajón

- * También se puede acumular detergente en el interior del hueco, que se debe limpiar de vez en cuando con un cepillo de dientes viejo.
- Cuando haya terminado la limpieza, vuelva a colocar el cajón y realice un ciclo de aclarado sin ropa.

■ El Tambor de lavado

- Si vives en una zona donde el nivel de dureza del agua es alto, se forma cal en zonas que nosotros no podemos ver y que no pueden ser eliminadas fácilmente.

Con el tiempo, es necesaria una revisión periódica, debido a que el cúmulo de cal puede dañar el tambor y éste deberá ser sustituido.

- Aunque el tambor esté hecho de acero inoxidable, pueden aparecer manchas de óxido causadas por pequeños artículos de metal (clips, pins) que se hayan caído por descuido.

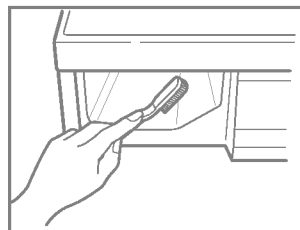
- El Tambor debe ser limpiado periódicamente.

- Si usa agentes desincrustantes, tintes ó lejías, asegúrese de que son los adecuados para el funcionamiento correcto de la lavadora.

- * Algunos agentes desincrustantes pueden tener componentes que dañen algunas partes de la lavadora.

- * Limpie las manchas del tambor con un detergente adecuado que no dañe la superficie.

- * No utilice nunca estropajo.



antenimiento

■ Limpieza de su lavadora

1. Exterior

El cuidado adecuado de su lavadora puede ampliar su vida útil.

La parte exterior de la máquina se puede limpiar con agua templada y un detergente doméstico no abrasivo neutro.

Seque inmediatamente cualquier agua que derrame. Límpiela con un trapo húmedo. Procure no dañar la superficie con objetos afilados.

* **IMPORTANTE:** No utilice alcohol metílico, diluyentes ni productos similares.

2. Interior

Seque la parte que rodea el hueco de la puerta, la junta flexible y la puerta de cristal.

Haga funcionar la lavadora durante un ciclo completo utilizando agua caliente.

Repita el proceso si es necesario.

■ Quite los depósitos de agua dura utilizando solamente limpiadores etiquetados como seguros para la lavadora.

■ Instrucciones de protección para el invierno

Si la lavadora se guarda en una zona en la que se puede producir congelación o se traslada a temperaturas de congelación, siga estas instrucciones de protección para el invierno, con el fin de evitar daños en la lavadora.

1. Cierre el grifo de suministro de agua.
2. Desconecte las mangueras del suministro de agua y vacíe el agua de las mangueras.
3. Enchufe el cable eléctrico en una toma eléctrica correctamente puesta a tierra.
4. Añada 3,8 litros de anticongelante no tóxico de caravanas pequeñas para vaciar el tambor de la lavadora. Cierre la puerta.
5. Ajuste el ciclo de centrifugado y deje que la lavadora centrifugue durante 1 minuto para vaciar todo el agua.
No se expulsará todo el anticongelante de caravanas pequeñas.
6. Desenchufe el cable de alimentación eléctrica, seque el interior del tambor y cierre la puerta.
7. Quite el cajón distribuidor. Vacíe el agua de los compartimentos y seque los compartimentos.
Vuelva a colocar el cajón.
8. Guarde la lavadora en posición derecha.
9. Para quitar el anticongelante de la lavadora después de su almacenaje, haga funcionar la lavadora en vacío a través de un ciclo completo utilizando detergente. No añada carga de lavado.

Guía para la resolución de problemas

* Esta lavadora está equipada con funciones automáticas de seguridad que detectan y diagnostican averías en un estado inicial y que reaccionan de forma adecuada.

Cuando la máquina no funciona correctamente o no funciona en absoluto, compruebe los puntos siguientes antes de llamar al Departamento de Servicio.


Síntoma	Posible causa	Solución
Ruido de traqueteo y chirridos	<ul style="list-style-type: none"> • Puede haber objetos extraños tales como monedas o imperdibles en el tambor o en la bomba. 	<p>Pare la lavadora y compruebe el tambor y el filtro de drenaje.</p> <p>Si continua el ruido después de arrancar de nuevo la lavadora, llame a su agente de servicio autorizado.</p>
Sonido retumbante	<ul style="list-style-type: none"> • Las cargas de lavado pesadas pueden producir un sonido retumbante. Esto generalmente es normal. 	<p>Si el sonido continúa, la lavadora probablemente está desequilibrada. Párela y distribuya la carga de lavado.</p>
Ruido de vibraciones	<ul style="list-style-type: none"> • Ha quitado todos los tornillos de transporte y el embalaje? • Descansan firmemente todos los pies en el suelo? 	<p>Si no se han quitado durante la instalación. Véase la sección sobre la instalación para quitar los tornillos de transporte.</p> <p>Carga de lavado distribuida de manera no uniforme en el tambor. Pare la lavadora y redistribuya la carga de lavado.</p>
Fugas de agua	<ul style="list-style-type: none"> • La conexión de la manguera de llenado está floja en el grifo o en la lavadora. • Las tuberías de desagüe de la casa están obstruidas. 	<p>Compruebe y apriete las conexiones de la manguera.</p> <p>Desobstruya la tubería de drenaje. Póngase en contacto con un fontanero si es necesario.</p>
Exceso de agua jabonos		<p>Demasiado detergente o detergente inapropiado? La formación de espuma puede provocar fugas de agua.</p>
No entra agua en la lavadora o entra despacio	<ul style="list-style-type: none"> • El suministro de agua no es adecuado en la zona. • El grifo de suministro del agua no está completamente abierto. • La manguera de entrada del agua está retorcida • El filtro de la manguera de entrada está obstruido. 	<p>Pruebe con otro grifo de la casa.</p> <p>Grifo completamente abierto.</p> <p>Enderece la manguera.</p> <p>Compruebe el filtro de la manguera de entrada.</p>
El agua de la lavadora no se vacía o se vacía lentamente.	<ul style="list-style-type: none"> • La manguera de drenaje está retorcida u obstruida. • El filtro de drenaje está obstruido. 	<p>Limpie y enderece la manguera de drenaje.</p> <p>Limpie el filtro de drenaje.</p>



Guía para la resolución de problemas

Síntoma	Posible causa	Solución
La lavadora no arranca	<ul style="list-style-type: none">• El cable de alimentación eléctrica quizás no esté enchufado o la conexión puede estar floja.• Fusible de la casa fundido, disyuntor disparado o se ha producido un corte en el suministro eléctrico.• El grifo del suministro del agua no está abierto.	<p>Asegúrese de que el enchufe ajusta correctamente en la toma mural.</p> <p>Reinicie el disyuntor o sustituya el fusible.</p> <p>No aumente la capacidad del fusible.</p> <p>Si el problema es una sobrecarga del circuito, haga que lo corrija un electricista cualificado.</p> <p>Abra el grifo de suministro del agua.</p>
La lavadora no centrifuga	<ul style="list-style-type: none">* Compruebe que la puerta está firmemente cerrada.	<p>Cierre la puerta y pulse el botón Inicio/Pausa. Después de pulsar el botón Inicio/Pausa, puede pasar cierto tiempo antes de que la lavadora comience a centrifugar. La puerta se debe bloquear antes de que se pueda conseguir el centrifugado.</p>
La puerta no se abre		<p>Si la lavadora está encendida, la puerta no se puede abrir por cuestiones de seguridad.</p> <p>Espere uno o dos minutos antes de abrir la puerta para dar tiempo al mecanismo de bloqueo eléctrico a liberarse.</p>
Retardo del tiempo de ciclo de lavado		<p>El tiempo de lavado puede variar debido a la cantidad de colada, la presión del grifo del agua, la temperatura del agua y otras condiciones de uso.</p> <p>Si se detecta un desequilibrio o si funciona el programa de eliminación de agua jabonosa, el tiempo de lavado aumentará por encima del tiempo previsto.</p>

Guía para la resolución de problemas

Síntoma	Posible causa	Solución
IE	<ul style="list-style-type: none"> • El suministro de agua no es adecuado en la zona. • Los grifos de suministro de agua no están completamente abiertos. • La manguera de entrada de agua está retorcida. • El filtro de la manguera de entrada está obstruido. 	<p>Pruebe con otro grifo de la casa.</p> <p>Abra completamente el grifo.</p> <p>Enderece la manguera.</p> <p>Compruebe el filtro de la manguera de entrada.</p>
DE	<ul style="list-style-type: none"> • La manguera de drenaje está retorcida u obstruida. • El filtro de drenaje está obstruido. 	<p>Limpie y enderece la manguera de drenaje.</p> <p>Limpie el filtro de drenaje.</p>
UE	<ul style="list-style-type: none"> • La carga es demasiado pequeña. • La carga está desequilibrada. • El aparato posee un sistema de detección y corrección de desequilibrios. Si se cargan artículos individuales pesados (alfombrillas de baño, albornoces, etc.) este sistema puede detener el centrifugado o incluso interrumpir el ciclo de centrifugado conjuntamente si el desequilibrio es demasiado grande incluso después de que comiencen varios centrifugados. • Si la colada está aún demasiado húmeda al final del ciclo, añada artículos más pequeños de ropa a lavar para equilibrar la carga y repita el ciclo de centrifugado. 	<p>Añada 1 o 2 artículos similares para contribuir a equilibrar la carga.</p> <p>Redistribuya la carga para conseguir un centrifugado adecuado.</p>
de	 <ul style="list-style-type: none"> • Está abierta la puerta? 	<p>Cierre la puerta.</p> <p>Si no desaparece "de", llame al servicio técnico.</p>
LE		<p>Desenchufe el cable de alimentación y llame al servicio técnico.</p>
FE	<ul style="list-style-type: none"> • Si hay un exceso de agua debido a una válvula de agua defectuosa, obtendrá "FE" en la pantalla. 	<p>Cierre el grifo del agua .</p> <p>Desconecte el enchufe de toma de corriente.</p> <p>Llame al servicio técnico</p>
PE	<ul style="list-style-type: none"> • Aparece "PE" si hay un fallo de funcionamiento del sensor del nivel del agua. 	
CE	<ul style="list-style-type: none"> • Sobrecarga en el motor. 	
LE	<ul style="list-style-type: none"> • Sobrecarga en el motor. 	



EXCLUSIONES DE LA GARANTIA :

- Incumplimiento de cualquiera de los requisitos del punto anterior.
- Todo componente o accesorio interior o exterior del aparato, que no esté especificado e incluido en este certificado de garantía.
- Las puestas en marcha y demostraciones de funcionamiento al usuario.
- Si la avería es producida por incendio, inundación, agentes meteorológicos, golpeo, aplastamiento o aplicación de voltaje o energía inadecuada.
- Los daños por el mal trato, incluso los de transportes, que deberán reclamarse en presencia del personal de la Compañía de Transportes, por lo que conviene inspeccionar los paquetes antes de conformar los albaranes de entrega correspondientes.
- Las averías producidas por rotura física, tales como carcasas, plásticos, pinturas, esmaltes, cristales, embellecedores y similares.
- Los productos por mal uso al no atender las instrucciones de funcionamiento y manejo que se adjuntan con cada aparato.
- Por la utilización de accesorios no adecuados en el aparato.
- Las partes de madera, goma, plástico, cristal, agujas, cabezales de registros y reproducción, y los conos de los altavoces.
- Los aparatos que no llevan identificado número de fábrica o que éste haya sido alterado o borrado.
- Cuando el número de serie del aparato no coincida con el número expresado en el certificado de garantía.
- Si el aparato es reparado o manipulado por personal no autorizado por LG ELECTRONICS ESPAÑA, S.A.
- Las averías producidas por el uso normal del aparato, tales como desgaste de cabezales de vídeo, limpiezas, etc.
- Los trabajos de mantenimiento propios de cada aparato, cualquiera que sea su periodicidad.
- Cuando la avería produzca un componente o accesorio interno o externo al aparato no incluido o especificado en este certificado de garantía

Durante el tiempo que dure la reparación, no se abonarán daños y perjuicios por el tiempo que el aparato esté fuera de servicios.