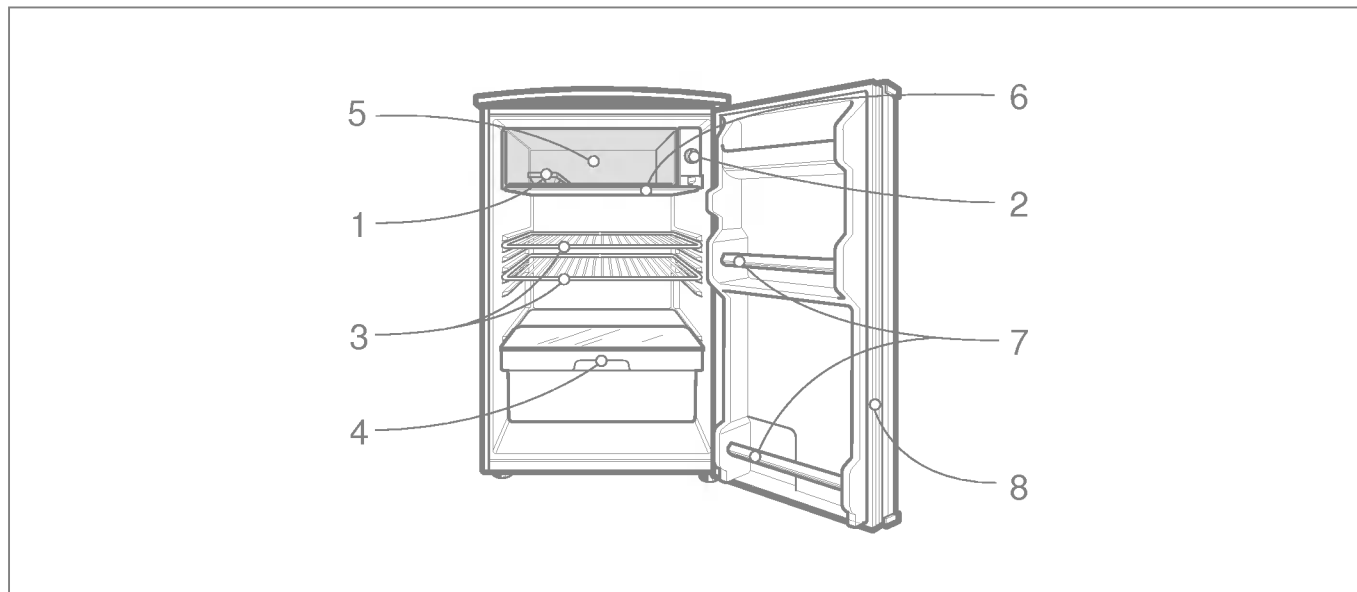


Feature Chart Schéma Explicatif Lista De Características	1
Fonctionnement	2
Installation	4
Montage et Essai sur machine	5
Entretien Et Nettoyage	6
Remplacement Des Ampoules	7
Remarque Importante	7
Changement Du Cote D'ouverture De La Porte	8

▲ Avertissement

- ▲ Gardez la ventilation ouverte, dans la clôture l'appareil ou dans la structure encastrée évitant de l'obstruction.
- ▲ N'utilisez pas les appareils mécaniques ou d'autres moyens pour accélérer le procédé décongelant autre que ceux recommandés par le fabricant.
- ▲ N'endommagez pas le circuit réfrigérant.
- ▲ N'utilisez pas les appareils électriques dans les compartiments de l'emmagasinage d'aliment de l'appareil, à moins qu'ils sont du type recommandé par le fabricant.
- ▲ Le gaz soufflant de réfrigérant et d'insulation utilisé dans l'appareil exige les procédés disponibles spéciaux. Lors de la disposition, veuillez conférer avec l'agent de service ou une personne qualifiée de même.



1. Plateau à glaçons

2. Cadran de contrôle de la température

3. Étagères du réfrigérateur

4. "Craquoir" ou planche: Pour les salades, les fruits et les légumes.

5. Évaporateur: n'utilisez pas d'outil aiguisé susceptible d'érafler la surface pour enlever la glace ou le givre.

6. Egouttoir: récupère l'eau qui s'égoutte de l'évaporateur lors du dégivrage

7. Casier de la porte du réfrigérateur

8. Fermeture magnétique de la porte

POUR FAIRE DE LA GLACE

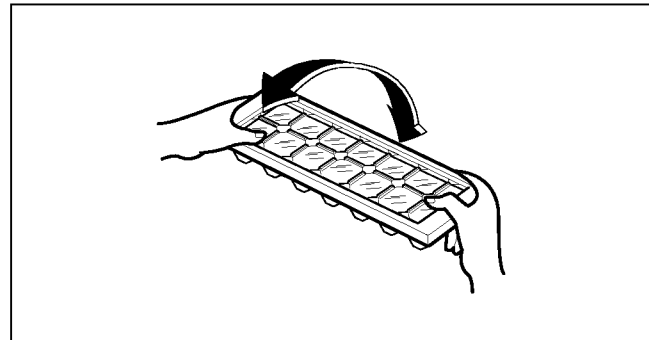
Pour faire des glaçons, remplissez le bac à glaçons avec de l'eau et placez-le sur l'évaporateur.

Pour enlever les glaçons, déformez légèrement le bac en le tenant à son extrémité.

DEMARRAGE

Lorsque votre réfrigérateur est installé pour la première fois, prévoyez deux ou trois heures pour qu'il se stabilise à la température normale de marche avant de le remplir.

Ajoutez cinq minutes de plus si l'opération a été interrompue.



CONTROLE DE LA TEMPERATURE

Réglez d'abord la commande du réfrigérateur sur '6'.

Pour obtenir une température plus froide, réglez la commande du compartiment de votre choix sur un chiffre plus élevé.

DEGIVRAGE

Un dégivrage régulier est indispensable au bon fonctionnement de votre réfrigérateur.

Lorsque l'épaisseur de la glace/du givre sur la surface de l'évaporateur atteint 6mm, commencez l'opération de dégivrage.

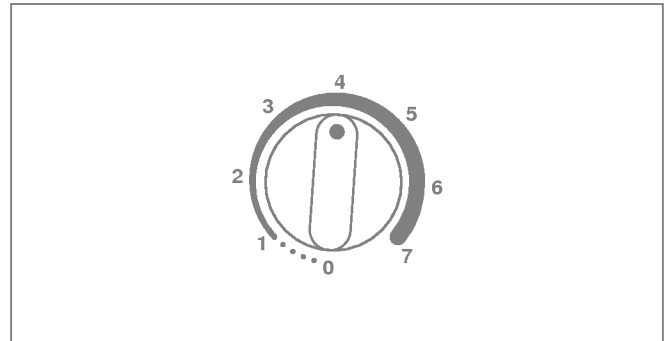
Pour dégivrer, réglez la commande sur la position "0".

Lors du dégivrage, enlevez les aliments qui se trouvent sur l'évaporateur et placez correctement l'égouttoir.

Après le dégivrage, enlevez l'égouttoir, videz l'eau, séchez l'égouttoir et remplacez-le.

ATTENTION

N'utilisez pas d'outil aiguisé ou métallique pour enlever la glace, le givre ou le plateau à glace de l'évaporateur.



- Placez votre réfrigérateur dans un endroit facile d'accès.
- Evitez de le placer près d'une source de chaleur, à la lumière solaire directe, ou dans un endroit humide.
- L'air doit pouvoir circuler convenablement autour de votre réfrigérateur pour que celui-ci fonctionne correctement. Laissez un espace libre d'au moins 7-10 cm au-dessus et de 5 cm derrière et sur les côtés.
- Pour éviter les vibrations, le réfrigérateur doit être posé sur une surface plane. Si nécessaire, réglez les vis de mise à niveau pour compenser l'irrégularité du sol. L'avant doit être légèrement plus haut que l'arrière pour que la porte se ferme plus facilement.
- Nettoyez complètement votre réfrigérateur et essuyez toute la poussière accumulée lors du transport.
- Branchez le cordon électrique dans la prise. Ne le branchez pas sur la même prise que d'autres appareils ménagers.
- Laissez votre réfrigérateur pendant une heure environ. Vérifiez la circulation d'air froid dans le compartiment à glace. Votre réfrigérateur est maintenant prêt à l'utilisation.

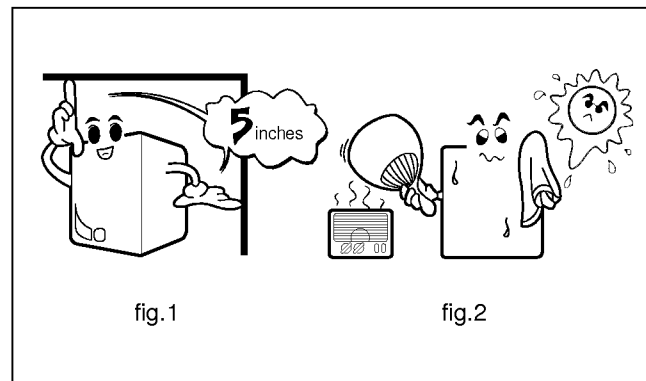


fig.1

fig.2

ESSAI SUR MACHINE

- Nettoyez le réfrigérateur à fond :
Essuyez l'extérieur avec un chiffon mou, l'intérieur avec un chiffon mouillé et tiède.
- Connectez à la prise de courant femelle pour la tension alternative propre :
Maintenez la porte ouverte et tournez le cadran de thermostat à **0**.
- Mettez le cadran de thermostat à **6** ou **7** :
Fermez la porte et laissez le moteur rouler pendant 15-20 minutes. Ensuite, ouvrez la porte. L'évaporateur doit montrer quelques traces gelées. Si le moteur roule doucement avec un petit ronflement, l'opération est satisfaisante.
- Si l'opération n'est pas satisfaisante :
Vérifiez votre tension électrique. La tension insuffisante ou instable affecte la performance du réfrigérateur. Si vous n'arrivez pas à trouver la location des pannes, veuillez contacter votre revendeur immédiatement.

Contrôle de Température

Vous pouvez contrôler la température intérieure du réfrigérateur en tournant le cadran de thermostat. Les petits numéros montrent moins de puissance de refroidissement, les grands numéros en montrent plus. Pour fabriquer les glaçons rapidement ou pour maintenir la glace gelée dans le compartiment de congélateur, mettez le cadran à **6** ou **7**. Le cadran ne doit pas être mis exactement aux numéros. Le thermostat n'actionne pas par étapes, mais sans arrêt.

Nettoyage de l'intérieur

Pour nettoyer l'intérieur, utilisez un chiffon doux avec une solution d'une cuillerée à soupe de bicarbonate de soude et d'un quart de litre d'eau, ou un détergent doux.

Nettoyez l'intérieur de la même façon.

Nettoyage de l'extérieur

Utilisez une solution tiède de savon ou de détergent doux pour nettoyer le fini de votre réfrigérateur. Essuyez avec un chiffon doux humide puis séchez.

Précautions pour le nettoyage

Débranchez toujours le cordon électrique de la prise lorsque vous nettoyez près des éléments électriques.

N'utilisez pas de liquide de nettoyage inflammable ou toxique.

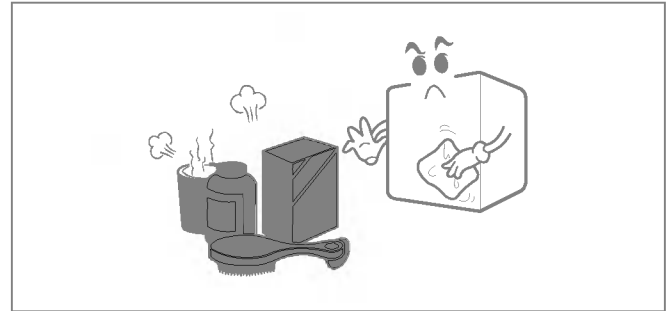
N'utilisez pas de tampon métallique, de brosse, de nettoyant abrasif ou de solution alcaline forte sur les surfaces.

Lors d'une absence prolongée:

Lors d'une absence prolongée, débranchez le cordon électrique et laissez la porte ouverte pour éviter les odeurs. En cas d'absence courte, enlevez les denrées périssables et laissez le réfrigérateur en état normal de marche.

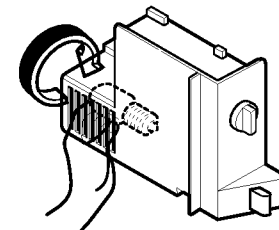
Lors du transport:

Fixez toutes les parties mobiles à l'aide de ruban adhésif afin d'éviter qu'elles ne soient endommagées, et relevez les vis de mise à niveau.



AMPOULE CONGELATEUR

1. Débranchez le câble d'alimentation de la prise secteur.
2. Enlevez le cache du logement de la l'ampoule, pour ce faire, décrochez le, introduisez votre doigt dans l'orifice et faites glisser le cache avec votre main comme le montre le schéma à droite.
3. Enlevez l'ampoule en la tournant dans le sens inverse des aiguille d'une montre et placez l'ampoule neuve.
4. Assemblez les éléments dans l'ordre inverse du démontage. L'ampoule neuve doit avoir les mêmes caractéristiques que celle d'origine.

**REMARQUE IMPORTANTE****ACCESSIBILITÉ DE LA PRISE D'ALIMENTATION**

Le réfrigérateur-congélateur doit être positionné pour que la prise d'alimentation est accessible pour la déconnexion en cas d'accident.

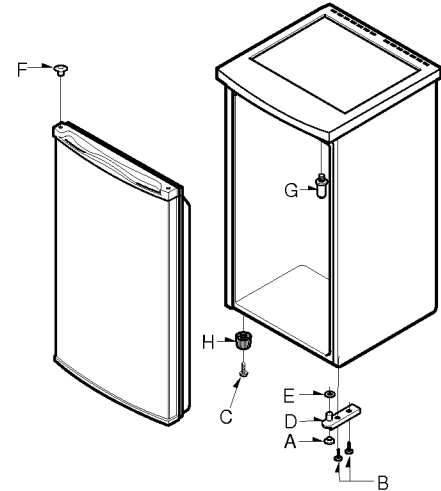
REPLACEMENT DE LA CORDE D'ALIMENTATION

Si la corde d'alimentation est endommagée, elle doit remplacée par le fabricant ou par l'agent de service ou par quelqu'un qualifié similaire pour éviter le hasard.

Votre réfrigérateur a été conçu pour que la porte puisse être ouverte de côté droit et gauche. Si vous désirez changer le côté d'ouverture de la porte, nous vous conseillons de le faire avant de le mettre en place; cette opération pouvant être plus compliquée une fois l'appareil installé en marche.

Pour changer de côté les charnières, voir le schéma ci-dessous:

1. Enlever tous les accessoires amovibles de l'intérieur de l'appareil.
2. Coucher le réfrigérateur en prenant soin de ne pas endommager la tuyauterie située à l'arrière (prendre l'emballage d'origine pour ne pas rayer la finition).
3. Dévisser et déposer le pied réglable (A).
4. Dévisser les deux vis (B) et déposer la charnière inférieure (D).
5. Dévisser la vis (C) et déposer le pied (H).
6. Soulever la porte doucement et tirer le bas de la porte vers vous pour l'enlever.
7. Enlever le bouchon (F) en prenant soin de ne pas endommager la finition. Mettre le bouchon dans l'orifice du côté opposé.
8. Dévisser l'axe supérieur droit et visser le sur le côté opposé de l'appareil.
9. Remettre la porte en place en glissant le pion (G) dans l'orifice situé en haut de l'appareil. Positionner la porte.
10. Refixer la charnière (D) avec les deux vis (B).
11. Remettre en place le pied réglable (A) en l'ajustant à environ 2cm par rapport à la base.
12. Mettre le congélateur dans son emplacement définitif et régler les pieds pour que l'appareil soit à niveau.
13. Vérifier que l'ouverture/fermeture de la porte est correct, et assurez vous que le joint d'étanchéité soit bien en appui et qu'il ne soit pas pincé côté charnière. Ajuster la porte si nécessaire.



Voir la section intitulée "Mise en Place" au début de la notice pour connaître les consignes de mise en place et les précautions à prendre.

Certificat de garantie

Cet appareil est couvert par une garantie de 24 mois!

Nous nous engageons, pendant la durée de garantie de 24 mois, à réparer gratuitement votre appareil et/ou à fournir gratuitement à votre revendeur les pièces de rechange, en cas de panne due à un vice de fabrication ou de matière. Des revendications plus importantes à notre rencontre sont exclues. Les dommages dus à un cas de force majeure ou intervenant en cours de transport ainsi que les frais d'expédition et d'emballage sont à votre charge. **Pour le reste, nos conditions de garantie spécifiées au verso sont applicables!**

Modèle : _____

N° de série :

Nom de l'acheteur : _____

Date d'achat : _____

Cachet/signature du revendeur

Conditions de garantie du réfrigérateur

1. La période de garantie prend cours à la date d'achat et s'étend sur 24 mois. Le début de la période de garantie est considéré comme attesté lorsque l'acheteur présente la preuve d'achat (reçu / ticket de caisse) avec la carte de garantie complétée et signée par le revendeur. Le numéro de série du produit doit coïncider avec le numéro figurant sur la carte de garantie!
2. Pendant la période de garantie, nous remédions gratuitement à tous les défauts, pour autant qu'ils soient dus, preuve à l'appui, à un vice de fabrication ou de matière.
3. Sont exclus de la garantie les dommages dus à une manipulation inappropriée, au non-respect du mode d'emploi ou à une usure normale de l'appareil. De même, la garantie ne s'applique pas aux pièces usées et aux éléments fragiles du produit (p. ex., voyants, lampes à effluves ou lampes à incandescence). Les dommages qui surviendraient pendant le transport sont à charge de l'acheteur, de même que les frais d'expédition et d'emballage.
4. La décision de réparation, d'échange ou de remplacement nous revient. Les éléments échangés ou remplacés sont notre propriété. La réparation ou le remplacement de pièces ne prolonge pas la durée de garantie initiale!
5. Le droit à garantie s'éteint dès que des personnes non autorisées par LG Electronics pour le service interviennent sur l'appareil, ou que celui-ci est utilisé à des fins professionnelles.
6. Conservez impérativement l'emballage original pour pouvoir transporter l'appareil en toute sécurité en cas de service.
7. En cas de recours en garantie, contactez votre revendeur ou l'un de nos centres de service agréés.
8. Des revendications plus importantes sont exclues! Si des points de ces conditions devaient s'avérer caducs, ils sont applicables par analogie. La validité des autres dispositions n'en est pas affectée.