

V-C3850ND/NT

V-C3860ND/NT/RD/RT/RDB/RTS

E | English

M | Magyarul

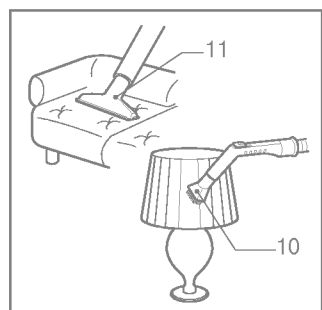
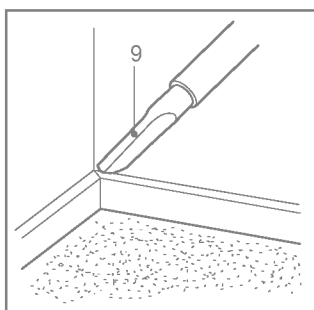
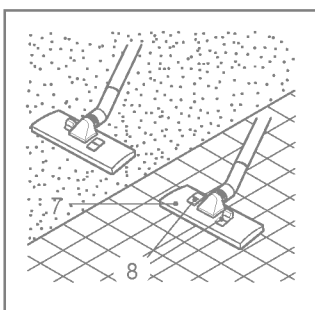
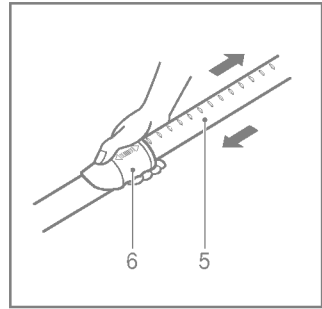
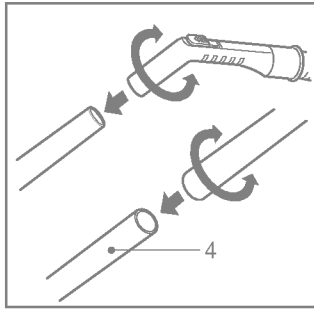
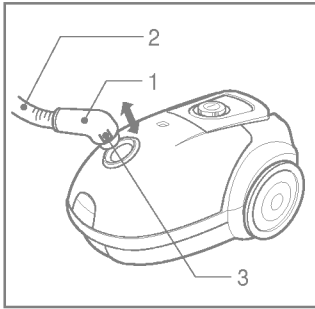
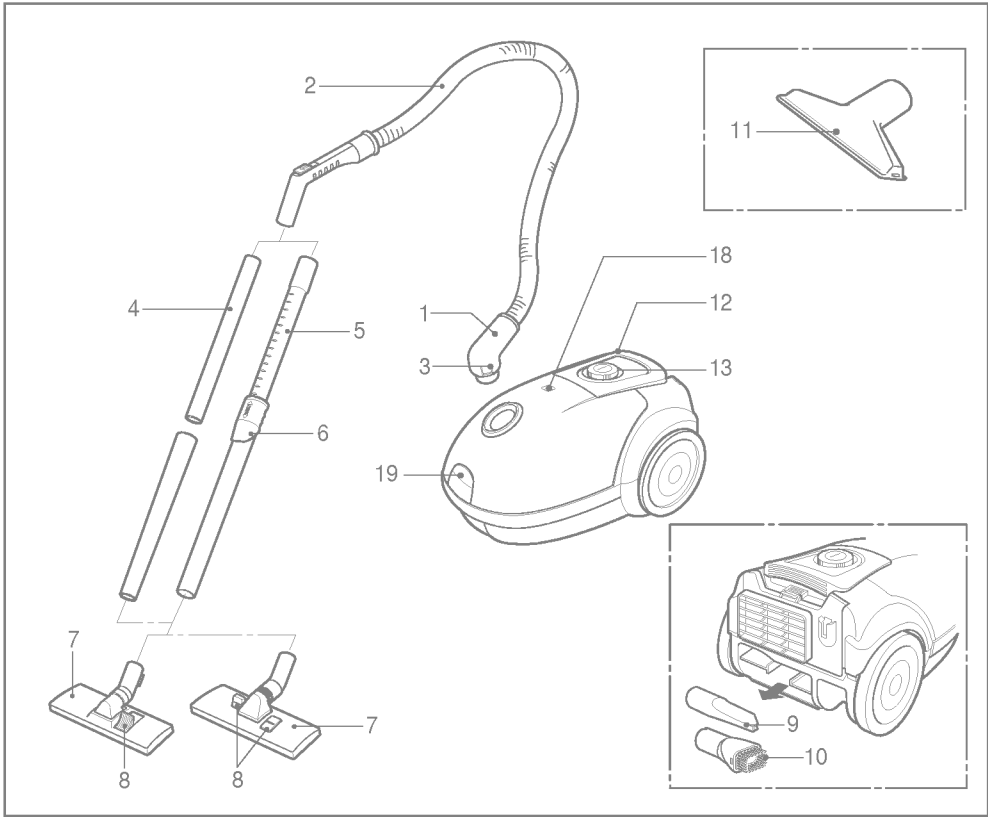
C | Cesky jazyk

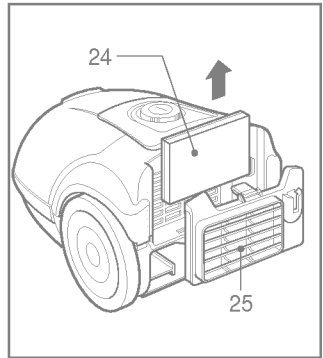
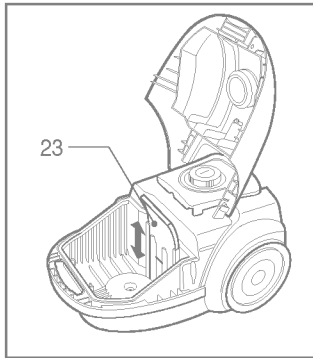
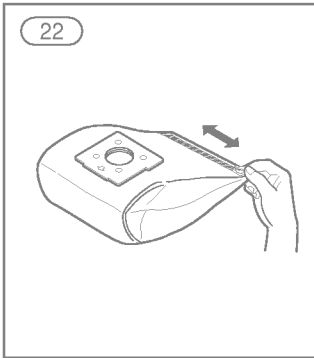
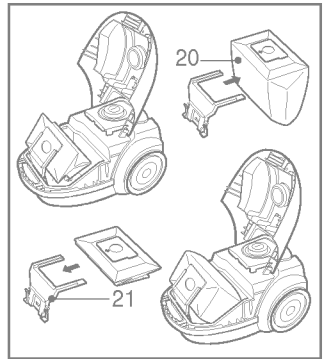
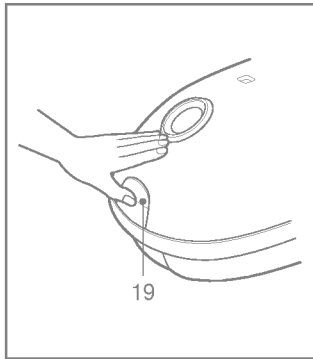
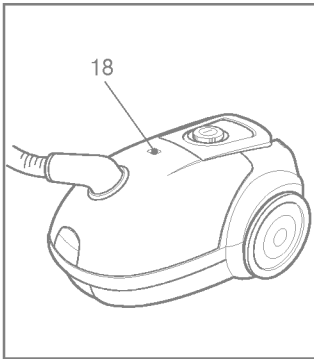
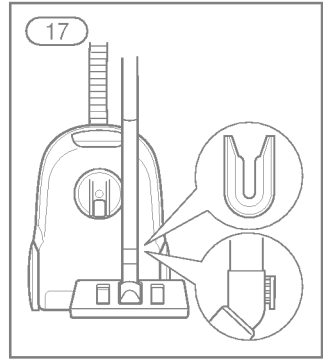
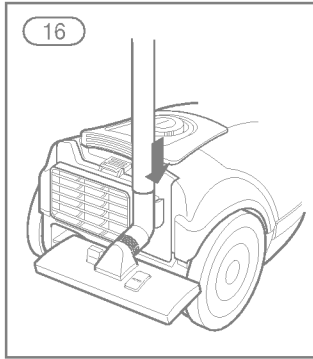
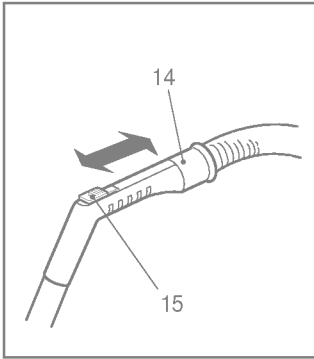
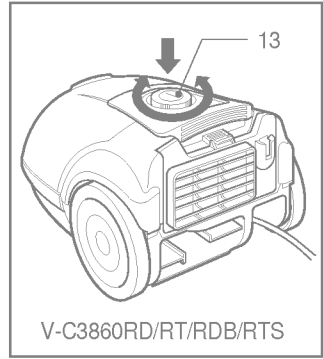
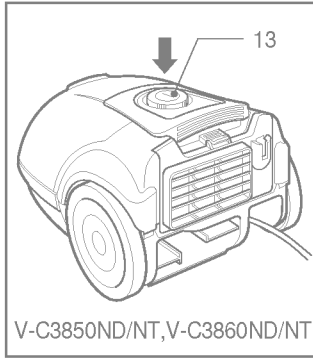
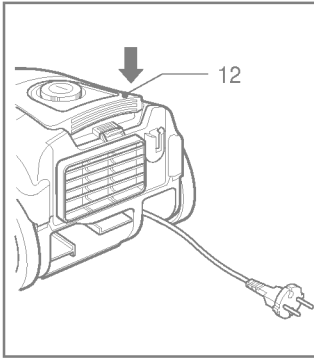
L | Limba Română

S | NA SRPSKOM

E | ЕНГЛЕСКИ

H | NA HRVATSKOM





Важно за безопасността ви

Моля прочетете цялата предоставена информация, която съдържа важни указания по отношение на безопасността, експлоатацията и поддръжката на уреда. Този уред отговаря на изискванията на следните директиви на ЕС: -73/23/ЕЕС, 93/68/ЕЕС-Нисковолтова директива - 89/336/ЕЕС- Директива за електромагнитната съвместимост.

- Никога не оставяйте деца да използват уреда без надзор.
- Не използвайте уреда, ако захранващият кабел е повреден или дефектен.
- Ако захранващият кабел е повреден, трябва да бъде заменен от оторизиран сервиз на LG Electronics, тъй като за поправката трябва специални инструменти.
- Винаги изключвайте прахосмукачката преди:
 - смяна на торбичката;
 - смяна или почистване на филтрите.
- Ако няма поставена торбичка, капакът не може да се затвори. Моля не използвайте сила!
- Не всмуквайте запалими или експлозивни вещества (течности или газове).
- Не всмуквайте гореща пепел, въглини и остри предмети.
- Не всмуквайте вода или други течности.

Инструкции за употреба

Свързване на гъвкавия маркуч

Поставете главата (1) на маркуча (2) в смукателния отвор.

Когато трябва да откачите маркуча от уреда, натиснете бутон (3) за освобождаване и извадете главата от смукателния отвор.

Сглобяване на тръбите

(в зависимост от модела)

- **Метална или пластмасова тръба (4)**
 - присъединете двете тръби чрез леко развъртане.
- **Телескопична тръба (5)**
 - Натиснете задържащия бутон (6).

- Изтеглете тръбата до желаната дължина.
- Освободете задържащия бутон.

Работа с почистващата глава и допълнителните накрайници (в зависимост от модела)

Поставете големия почистващ накрайник в единия край на тръбата.

- Главата (7) с две позиции има педал или два педала (8), които ви позволяват да промените позицията в зависимост от почистващата повърхност.

За твърди настилки (плочки, паркет и др.).

Натиснете педала, за да свалите четката.

За килим или мокет.

Натиснете педала, за да вдигнете четката.

- **Приставка за ъгли (9)**

За почистване на трудно достъпни повърхности, напр. за почистване на паяжини или рамките на прозорците.

- **Четка за прах (10)**

За почистване на рамки на картини, дървените рамки на мебелите, книги и други предмети с неравни контури.

- **Приставка за дамаски (11)**

За почистване на дамаски, матраци и др.

Включване и експлоатация

Издърпайте захранващия кабел до желаната дължина и включете в контакта.

Натиснете бутон (13), за да задействате прахосмукачката. За да я спрете, отново натиснете бутон (13).

Пределяне на мощността

- Ако уредът ви има електронен регулатор на мощността (13), можете да изберете подходящата мощност за адекватна дейност. (в зависимост от модела)
- Дръжката на гъвкавия маркуч (14) разполага с ръчен регулатор на притока на въздух (15), който ви позволява за кратко време да намалите тягата.

Застопоряване (16)

Ако по време на чистене ви се наложи да спрете за малко, например за да преместите по-лека мебел или килимче, използвайте системата на застопоряване, за да подпрете гъвкавия маркуч и почистващата глава.

- Плъзнете куката, прикрепена към голямото почистващо тяло в отворстието в задната част на уреда.

Съхранение на прахосмукачката (17)

След като спрете уреда и го изключите от мрежата, натиснете бутон (12) за автоматично навиване на кабела. Можете да премествате или съхранявате прахосмукачката във вертикално положение като плъзнете куката на голямото почистващо тяло в скобата, намираща се в долната част на уреда.

Подмяна на торбичката

Торбичката трябва да се смени, когато уредът е включен на максимална мощност, почистващата приставка е във въздуха, а индикаторът (18) за торбичката е показва червено. Дори и ако торбичката не изглежда пълна на този етап, пак трябва да бъде сменена.

Възможно е голямо количество фин прах да е задръстило порите на торбичката.

- Спрете уреда и изключете от мрежата.
- Отворете капака като натиснете скоба (19) и я повдигнете.

Уредът има хартиена или платнена торбичка за прах (22) (в зависимост от модела).

- Хванете торбичката за дръжката и я издърпайте. Махнете я и я изхвърлете.
- За да поставите новата торбичка, натиснете.

картонената част (20) върху рамката за торбичка (21) докато влезе докрай.

Ако уредът е снабден с платнена торбичка, следвайте горните инструкции. Почистете я и я поставете обратно (22). Не я перете.

ЗАБЕЛЕЖКА: Уредът е подсигурен с предохранително устройство, недо-пускащо затваряне на капака при неправилно поставена филтърна торбичка.

Почистване на филтъра на мотора

Този филтър е разположен между торбичката за прах и мотора. Всеки път когато смените въздушния филтър, е добре да извадите филтъра на мотора (23) и да го почистите, изтупвайки го от праха, след което го поставяте обратно в прахосмукачката.

Подмяна на въздушните филтри

В зависимост от модела, който сте предпочели, прахосмукачката може да е оборудвана с различни видове филтри: порест, електростатичен филтър или филтър с въглен против миризми (24).

- За да подмените тези филтри, свалете капака на филтърното отделение (25), намиращо се в задната част на уреда, чрез преместване нагоре на малката ключалка.
- **Порестият филтър** трябва редовно да се почиства с изтупване, за да се отстрани прахът.
- **Електростатичният филтър и филтърът с въглен против миризми** трябва редовно да се сменят (приблизително при смяната на всяка шеста торбичка).

Ако уредът не работи

Проверете дали уредът е правилно включен в мрежата и дали контактът е наред.

Когато тягата намалее

- Спрете уреда и изключете от мрежата.
- Проверете дали тръбите, гъвкавият маркуч и почистващата приставка не са запушени.
- Проверете дали торбичката за прах не е препълнена. Ако трябва, сменете я.
- Проверете дали въздушният филтър не е запушен. Ако трябва, сменете го.



LG Electronics Inc.

<http://www.lge.com/>