

V-C3850ND/NT

V-C3860ND/NT/RD/RT/RDB/RTS

E | English

M | Magyarul

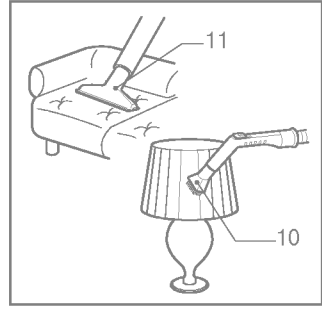
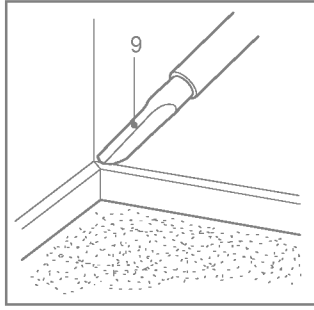
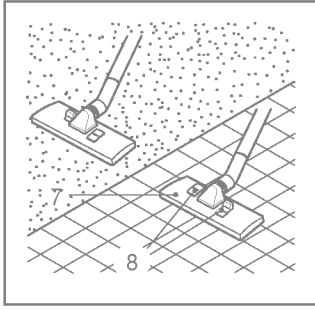
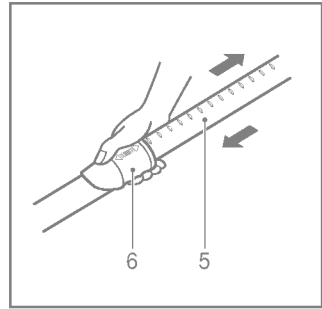
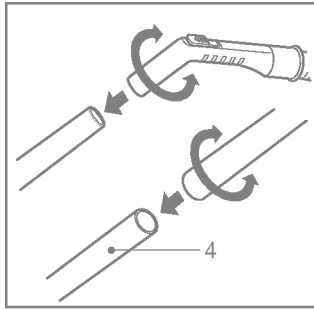
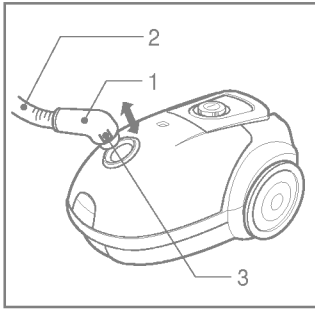
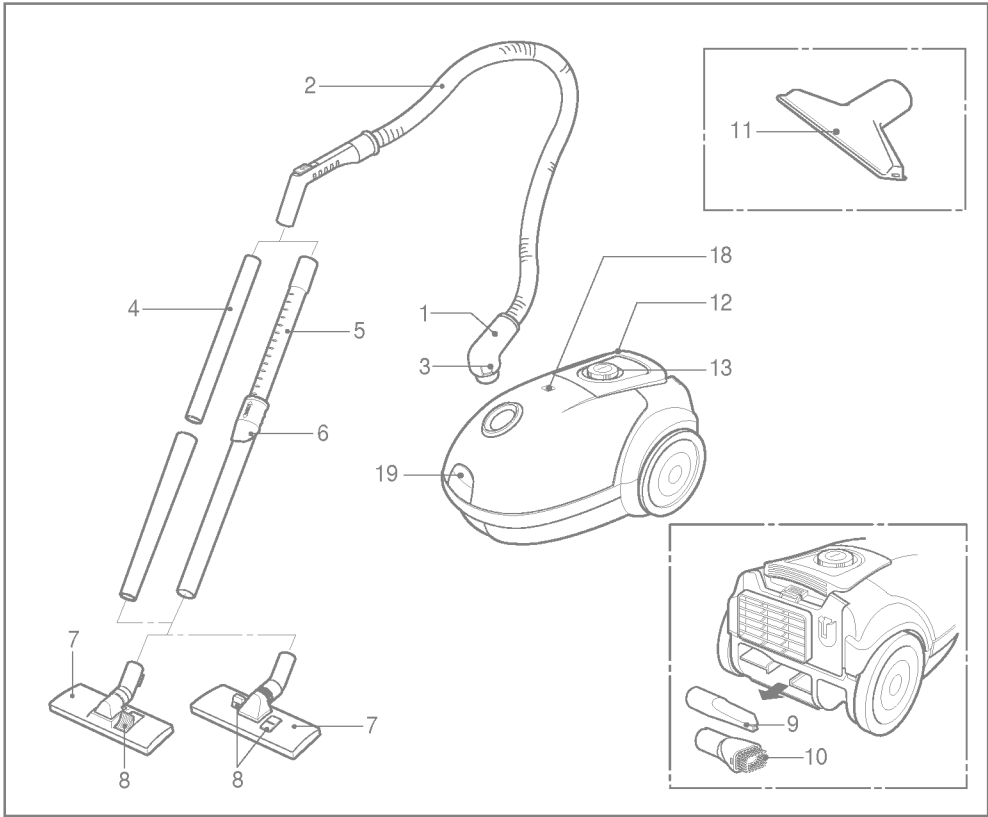
C | Cesky jazyk

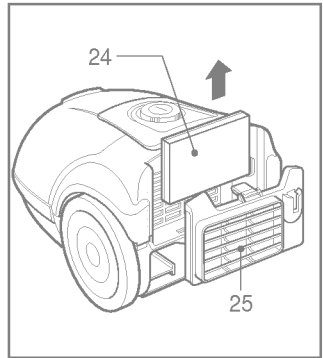
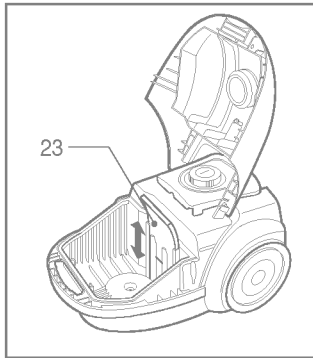
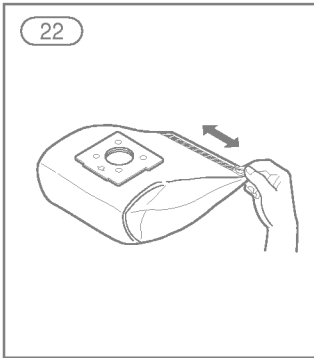
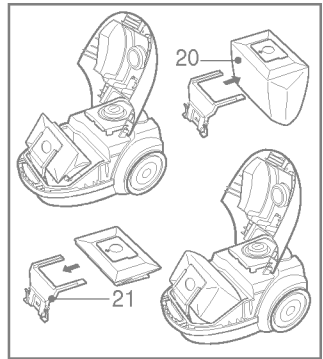
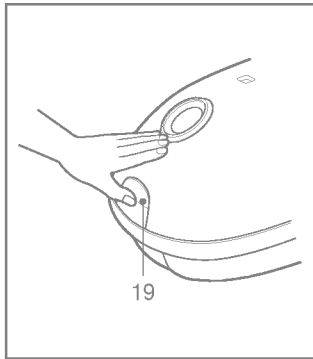
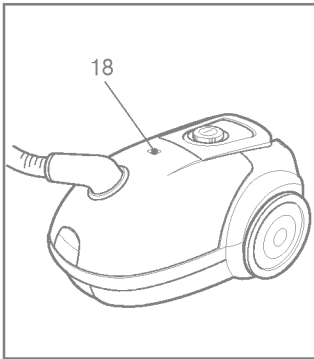
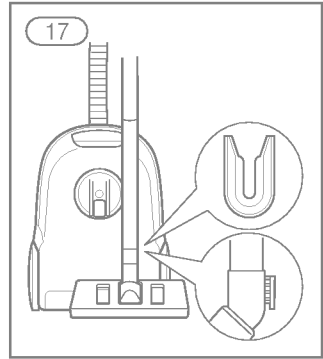
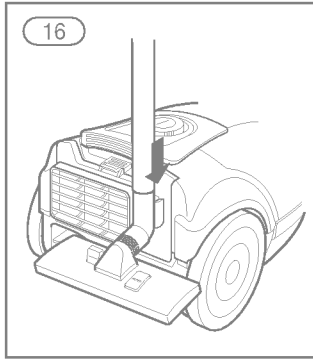
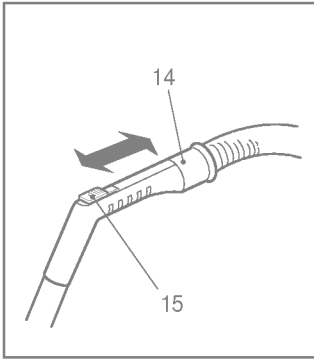
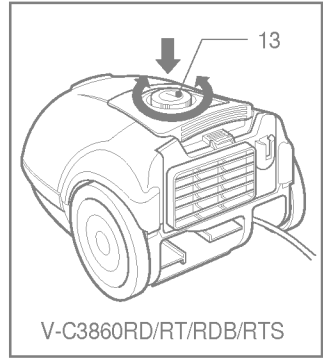
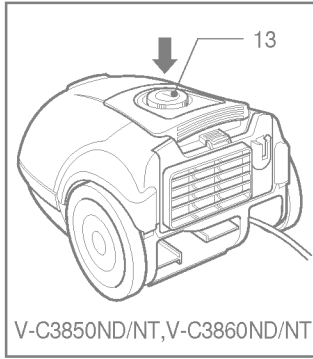
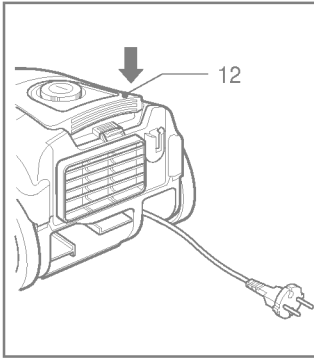
L | Limba Română

S | NA SRPSKOM

E | ЕНГЛЕСКИ

H | NA HrvATSKOM





Informacije za Vašu sigurnost

Molimo Vas da pročitate sve informacije koje slijede, a koje sadrže važne upute za sigurnost, uporabu i održavanje uređaja.

Ovaj uređaj u skladu je sa slijedećim Direktivama EC-a: -73/23/EEC, 93/68/EEC- Direktivama za niski napon- 89/336EEC- EMC Direktivama.

- Nikada ne dopustite djeci da uređaj koriste bez nadzora.
- Ne koristite uređaj ako je napojni kabel oštećen ili ima bilo kakvu pogrešku.
- Ako je napojni utikač oštećen, mora se zamijeniti na odobrenom elektroničkom servisu LG, kako bi se izbjegla oštećenja i opasnosti.
- Usisivač uvijek isključite prije:
 - * mijenjanja vrećice za prašinu
 - * mijenjanja ili čišćenja filtera.
- **Poklopac se ne može zatvoriti ako vrećica za prašinu nije umetnuta. Molimo Vas da ne upotrebljavate silu!**
- Ne usisavajte zapaljive ili eksplozivne tvari (tekućine ili plinove).
- Ne usisavajte vrući pepeo, žar, i slično, niti oštre predmete.
- Ne usisavajte vodu i druge tekućine.

Upute za uporabu

Spajanje savitljivog crijeva

Umetnite glavu (1) na kraju savitljivog crijeva (2) u spojno mjesto na usisivaču.

Za odspajanje savitljivog crijeva od usisivača, pritisnite tipku (3) koja se nalazi na glavi savitljivog crijeva, zatim povucite prema gore.

Spajanje cijevi

(ovisno o modelu)

- **Metalna ili plastična cijev (4)**
 - Spojite zajedno dvije cijevi lagano ih okrećući.
- **Teleskopska cijev (5)**
 - Pogurnite elastičnu blokadu (6) prema naprijed.
 - Izvucite cijev do željene dužine.
 - Otpustite elastičnu blokadu.

Uporaba glave za čišćenje i dodatka za usisavanje (ovisno o modelu)

Prispojite veliku glavu za čišćenje na kraj cijevi.

- **Glava s 2 položaja (7)** opremljena je jednom ili dvije papučice (8) koje Vam omogućuju da mijenjate položaj prema vrsti poda ili površine koju čistite.

Položaj za čišćenje tvrdih podnih površina (pločice, parket...). Pritisnite papučicu i snizite položaj četke.

Položaj za čišćenje tepiha i sagova.

Pritisnite papučicu i povisite položaj četke.

- **Dodatak za usisavanje kutova (9)**

Za usisavanje inače nedostupnih ili teško dostupnih površina, na primjer, za usisavanje paučine, ili površine ispod ležaja.

- **Četka za prašinu (10)**

Za usisavanje okvira slika, rubova namještaja, knjiga i ostalih neravnih predmeta.

- **Dodatak za usisavanje tapeciranog namještaja (11)**

Za usisavanje tapeciranog namještaja, madraca, itd. Sakupljači vlakana pomažu pri sakupljanju vlakana i pahuljica prašine.

Upute za priključenje i uporabu

Izvucite napojni kabel do željene dužine i uključite ga u utičnicu.

Za uključivanje usisivača pritisnite tipku (13).

Za zaustavljanje rada usisivača ponovno pritisnite tipku (13).

Ugađanje jačine

- Ako Vaš uređaj ima mogućnost kontroliranja promjenjivosti elektroničke jačine (13), možete odabrati jačinu prikladnu za određeni zadatak. (ovisno o modelu)
- Drška savitljivog crijeva (14) ima ručnu kontrolu snage usisavanja (15) koja Vam omogućuje da nakratko smanjite usisnu snagu.

Sistem "parkiranja" (16)

Za kratka zaustavljanja tijekom usisavanja, na primjer za pomicanje dijela namještaja ili saga, možete upotrijebiti sistem "parkiranja" za pridržavanje savitljivog crijeva i glave za čišćenje.

- Kuku na velikoj alatki za čišćenje zatakните u ležište na stražnjem dijelu uređaja.

Spremanje (17)

Nakon isključenja uređaja i odpajanja od struje, pritisnite ručku (12) za automatsko namatanje kablova. Uređaj možete spremići u okomitom položaju prikopčavanjem kuke na velikoj glavi za čišćenje u spojnicu na donjoj strani uređaja.

Mijenjanje vrećice za prašinu

Vrećicu za prašinu treba zamijeniti u slučaju kada je usisivač podešen na maksimalnu usisnu snagu a glava za čišćenje je podignuta od poda, ali prozorčić indikatora za "punu vrećicu" (18) je potpuno crvene boje.

Čak i ako se vrećica za prašinu u tom trenutku ne čini punom, ipak je treba zamijeniti. Možda se radi o slučaju kada velika količina vrlo sitne prašine zatvori pore vrećice za prašinu.

- Isključite uređaj i iskopčajte ga iz struje.
- Otvorite poklopac pritiskom na kuku (19) i povucite ga prema gore.

Vaš uređaj ima papirnatu vrećicu za prašinu ili platnenu vrećicu za prašinu (22) (ovisno o modelu).

- Primite vrećicu za prašinu za ručku i povucite je. Izvadite vrećicu i bacite je.
- Pri postavljanju nove vrećice za prašinu umetnite do kraja kartonsku pločicu nove vrećice (20) u držač vrećice (21).

Ako je Vaš uređaj opremljen platnenu vrećicom za prašinu slijedite iste gore navedene upute.

Zatim ispraznite vrećicu za prašinu i zamijenite je (22). Ne perite je.

Napomena: obzirom da uređaj ima sigurnosni dodatak koji provjerava je li vrećica za prašinu na mjestu, ukoliko vrećica za prašinu nije ispravno umetnuta neće moći zatvoriti poklopac.

Čišćenje filtera motora

Filter motora nalazi se unutar uređaja između vrećice za prašinu i motora. Svaki put kada mijenjate zračni filter, savjetujemo Vam da skinete filter motora (23) i da ga očistite i stresete od prašine, a zatim ga vratite u usisivač.

Mijenjanje izlaznog filtera

Ovisno o modelu kojeg ste odabrali, Vaš je uređaj opremljen različitim vrstama filtera: filter za pjenu ili elektrostatički filter ili filter za otklanjanje neugodnih mirisa (24).

- Za mijenjanje tih filtera skinite poklopac odjeljka za filter (25), koji se nalazi na stražnjem dijelu uređaja, podizanjem male poluge.
- **Filter za pjenu** trebate čistiti redovito otresanjem otklanjajući prljavštinu.
- **Elektrostatički filter ili za otklanjanje neugodnih mirisa** trebate mijenjati redovito (otprilike nakon svakih 6 promijenjenih vrećica za prašinu)

Što učiniti ukoliko uređaj ne radi?

Provjerite je li uređaj pravilno ukopčan u struju i radi li električna utičnica.

Što učiniti kad se smanji usisna moć?

- Zaustavite rad uređaja i iskopčajte ga iz utičnice.
- Provjerite nisu li cijevi, savitljivo crijevo ili četka za čišćenje začepjeni.
- Provjerite nije li vrećica za prašinu puna. Zamijenite je ako je potrebno.
- Provjerite nije li izlazni filter začepljen. Zamijenite ako je potrebno.



LG Electronics Inc.

<http://www.lge.com/>