

V-C3850ND/NT

V-C3860ND/NT/RD/RT/RDB/RTS

E | English

M | Magyarul

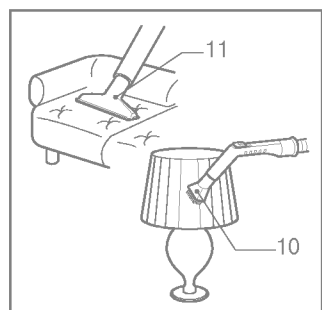
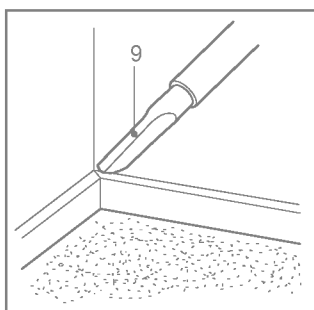
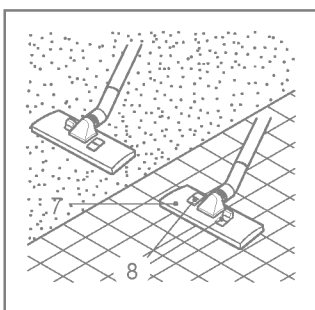
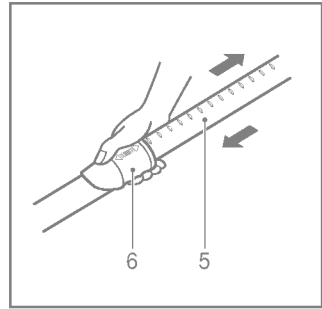
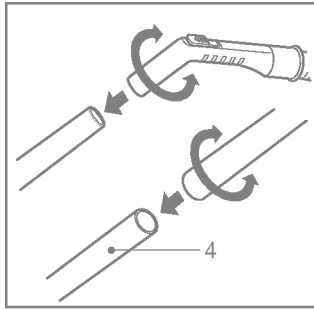
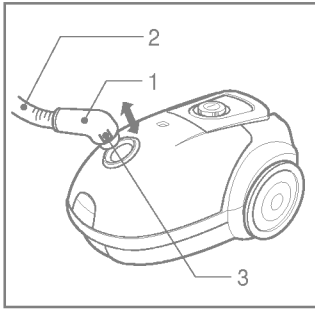
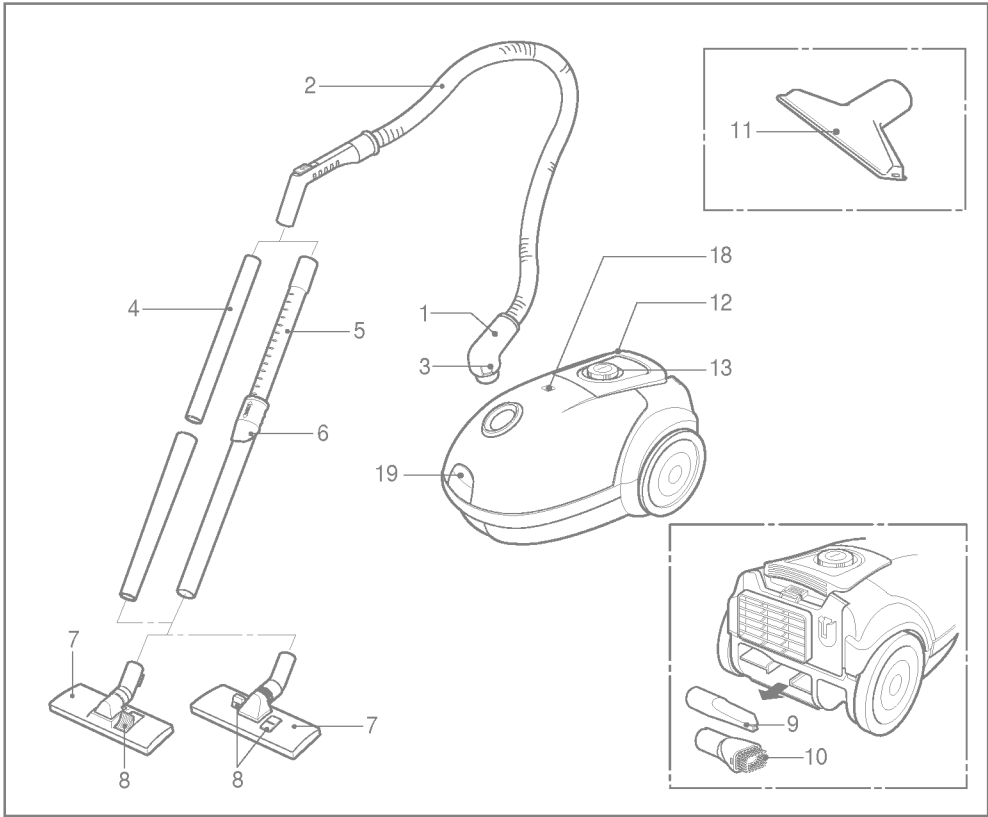
C | Cesky jazyk

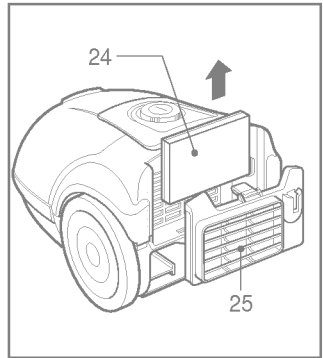
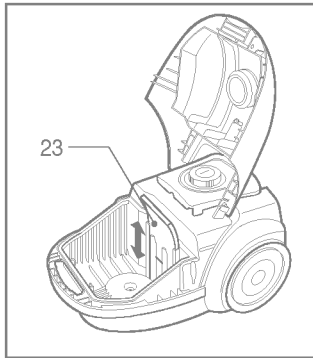
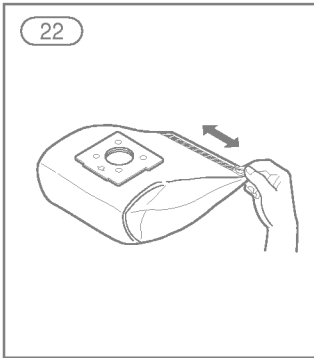
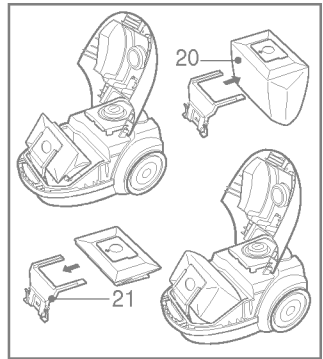
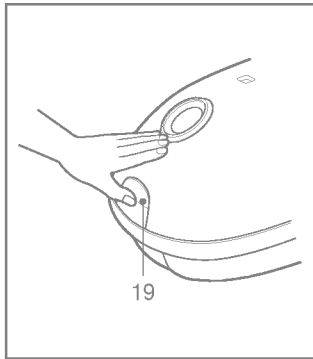
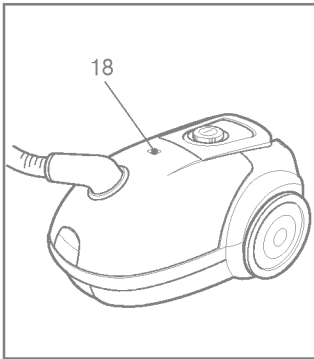
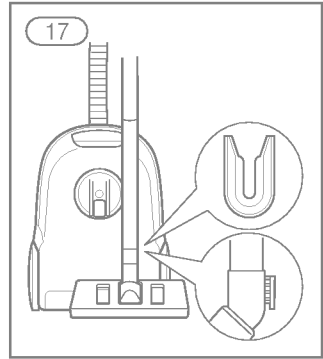
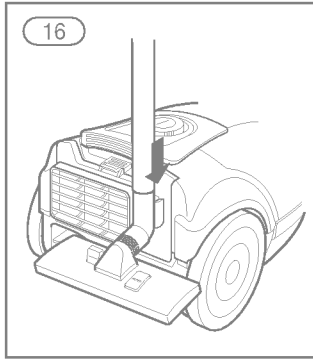
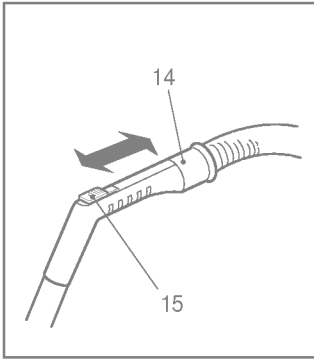
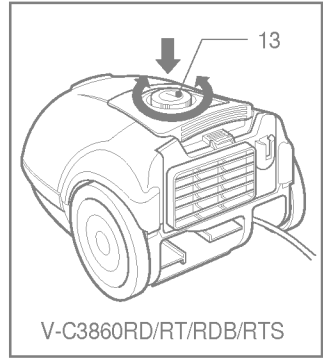
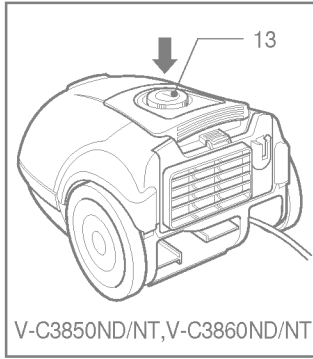
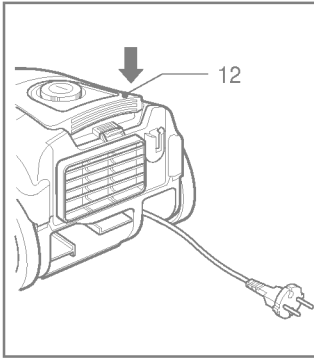
L | Limba Română

S | NA SRPSKOM

F | БЪЛГАРСКИ

H | NA HRVATSKOM





Informacije vezane uz bezbednost korisnika

Molimo Vas da pažljivo pročitate sledeće informacije, među kojima se nalaze važne instrukcije vezane uz bezbednost, korišćenje i održavanje ovog aparata. Ovaj aparat udovoljava sledećim direktivama EC-a: -73/23/EEC, 93/68/EEC-Direktiva o niskom strujnom naponu-89/336EEC -EMC direktiva.

- Nikad nemojte dopustiti deci da koriste ovaj aparat bez kontrole odraslih.
- Nemojte da koristite aparat ako je strujni kabl oštećen ili neispravan.
- Ako je kabl za dovod struje oštećen, treba da ga zameni ovlašteni serviser preduzeća LG Electronics kako bi se izbegla opasnost.
- Usisivač uvek isključite iz struje pre:
 - zamene kese za prašinu.
 - promene ili čišćenja filtera.
- **Ako kesa za prašinu nije umetnuta u usisivač, poklopac ne može da se zatvori. Molimo Vas da ne primenjujete silu!**
- Nemojte da usisavate zapaljive ili eksplozivne stvari (tečnosti ili gasove).
- Nemojte da usisavate vruću prašinu, žeravicu itd., kao ni oštre predmete.
- Nemojte da usisavate vodu ni druge tečnosti.

Nacin korišćenja

Spajanje fleksibilnog creva

Gurnite krajnji deo glave (1) fleksibilnog creva (2) u otvor na usisivaču da ga spojite. Da biste odvojili fleksibilno crevo od usisivača, pritisnite dugme (3) koje se nalazi na glavi creva, a zatim povucite prema gore.

Sastavljanje cevi

(ovisno o modelu)

- **Metalna ili plasticna cev (4)**
 - Spojite ove dve cevi laganim okretanjem.
- **Teleskopska cev (5)**
 - Povucite deo sa oprugom (6) prema

napred.

- Izvucite cev prema željenoj duljini.
- Pustite deo sa oprugom da stisne cev.

Korišćenje glave za čišćenje i pomoćnih otvora (ovisno o modelu)

Utaknite veliki podni nastavak za čišćenje na kraj cevi.

- **Podni nastavak ima 2 položaja (7)** i snabdeven je sa jednom ili dvije nožne poluge (8) što vam omogućuje da promenite položaj podnog nastavka u skladu sa tipom poda koji treba da se očisti.

Položaj za grube podove (pločice, parket...). Pritisnite nožnu polugu da spustite cetke.

Položaj za cilim ili tepison.

Pritisnite nožnu polugu da podignete cetke.

- **Dodatak za procepe (9)**

Za usisavanje na onim inace nedostupnim mestima, kao primerice kad treba da dohvatite paucin, ili da usisate ispod nameštaja!

- **Cetka za brisanje prašine (10)**

Za usisavanje rama za slike, ivica nameštaja, knjiga i drugih neravnih predmeta.

- **Nastavak za čišćenje tapeciranog nameštaja (11)**

Za usisavanje tapeciranog nameštaja, madraca, itd. Sakupljac niti i konaca pomaže u usisavanju niti, konaca i pahuljica.

Kako uključiti aparat i koristiti ga

Izvucite kabl za struju do željene duljine i uključite ga u uticnicu na zidu.

Pritisnite dugme (13) da usisivač počne sa radom.

Da ga ugasisite, ponovo pritisnite dugme (13).

Podešavanje strujnog napona

- Ako je vaš aparat snabdeven sa elektroničkim podesivom kontrolom strujnog napona (13), možete da odaberete nivo strujnog napona koji je najprimereniji zadatku. (ovisno o modelu)
- Rucka fleksibilnog creva (14) ima na sebi ručni regulator protoka vazduha (15) koji vam omogućuje da nakratko smanjite stepen jacine usisavanja.

Sistem pricvršćenja cevi (16)

Za vreme kratkih odmora tokom usisavanja, recimo da biste pomerili neke manje delove nameštaja ili cilim, koristite "sistem pricvršćenja cevi" tako što cete da poduprete fleksibilno crevo i podni nastavak za čišćenje.

- Umetnite malu kuku, koja se nalazi na podnom nastavku, u utor na stražnjem delu aparata.

Cuvanje (17)

Nakon što se ugasil aparat i isključili ga iz struje, pritisnite rucku (12) da automatski namotate kabel.

Aparat možete da pomerate ili pospremite u vertikalnom položaju tako što cete da zataknete kuku na podnom nastavku u držac na donjem delu aparata.

Menjanje kese za prašinu

Kesa za prašinu treba da se zameni kada je usisivac namešten na maksimalnu snagu i podni nastavak ne dodiruje pod, a indikator "bag full" (puna kesa) (18) je potpuno crven.

Čak i ako se u tom momentu kesa za prašinu ne čini puna, treba da se zameni. Moguće je da je velika količina veoma sitne prašine zacepila sitne otvore na kesi za prašinu.

- Ugasite aparat i isključite ga iz struje.
- Otvorite poklopac pritiskom na kuku (19) i podizanjem prema gore.

Vaš je uredaj snabdeven ili papirnatom kesom za prašinu ili kesom za prašinu od tkanine (22) (ovisno o modelu).

- Primite kesu za prašinu za rucku i izvucite je napolje. Zamenite kesu novom, a staru bacite.
- Da biste što bolje umetnuli novu kosu, gurnite kartonski deo nove kese koji služi kao potporanj (20) u držac za kesu (21) koliko je maksimalno moguće.

Ako je vaš aparat snabdeven kesom za prašinu od tkanine, sledite gore navedene upute. Ispraznite kesu i vratite ju na mesto (22). Nemojte da je perete.

Primedba: pošto aparat ima bezbedonosni

uredaj koji proverava da li je kesa dobro postavljena, necete moci da zatvorite poklopac ako kesa nije pravilno postavljena.

Čišćenje motornog filtera

Motorni filter smešten je unutar aparata između kese za prašinu i motora. Svaki put kada menjate filter izlaznog vazduha, savetujemo Vam da izvadite motorni filter (23), ocistite ga tapšanjem da bi se uklonila prljavština, a zatim ga vratite u usisivac na njegovo mesto.

Menjanje filtera izlaznog vazduha

Ovisno o modelu koji ste odabrali, vaš je aparat snabdeven razlicitim tipovima filtera: penastim filterom, elektrostatičkim filterom ili ugljenim filterom protiv neprijatnih mirisa (24).

- Da biste zamenili ove filtere, maknite poklopac odeljka sa filterom (25) koji je smešten na stražnjem delu aparata.
- **Penasti filter** treba se redovno čistiti tapšanjem da bi se uklonila prljavština.
- **Elektrostatički filter ili ugljeni filter protiv neprijatnih mirisa** trebalo bi da se menja redovito. (otprilike posle svakih 6 promenjenih kesa)

Što uraditi ako aparat neće da radi?

Proverite da li je aparat ispravno ukopčan u struju i da li je uticnica za struju ispravna.

Što uraditi ako je jacina usisavanja smanjena?

- Ugasite aparat i isključite ga iz struje.
- Proverite da li nešto možda blokira cevi, fleksibilno crevo ili delove za čišćenje.
- Proverite da li je kesa za prašinu puna ili ne. Zamenite ju ako je to neophodno.
- Proverite da li je filter izlaznog vazduha možda zacepljen. Zamenite ga ako je to neophodno.



LG Electronics Inc.

<http://www.lge.com/>