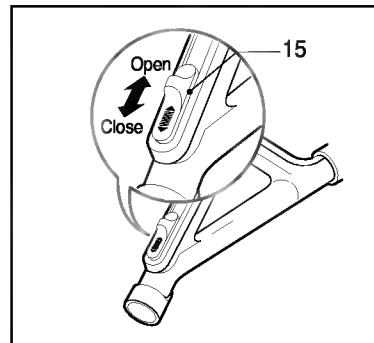
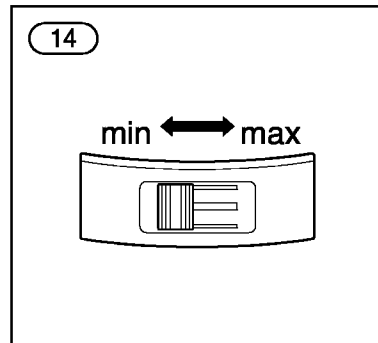
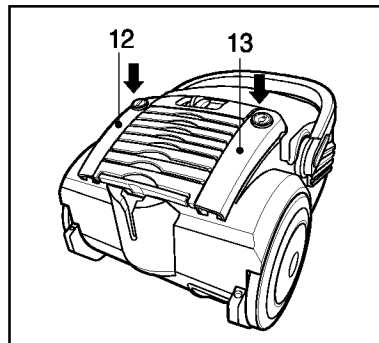
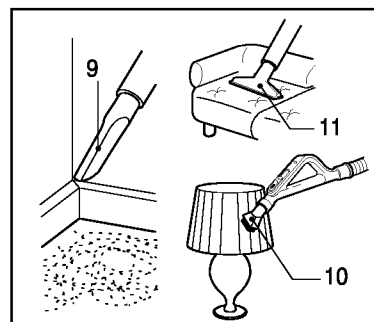
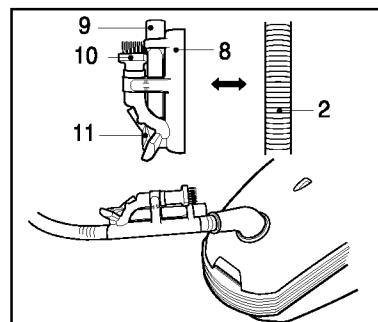
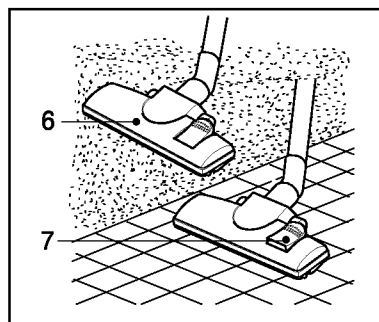
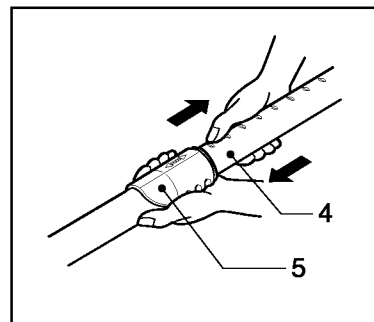
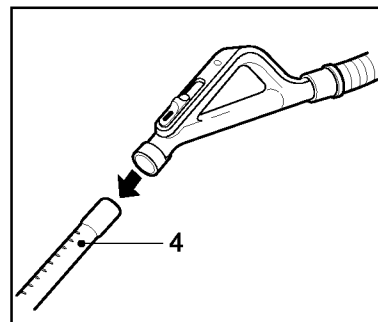
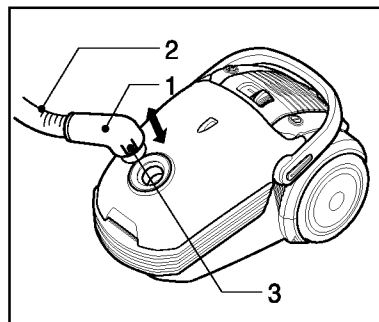
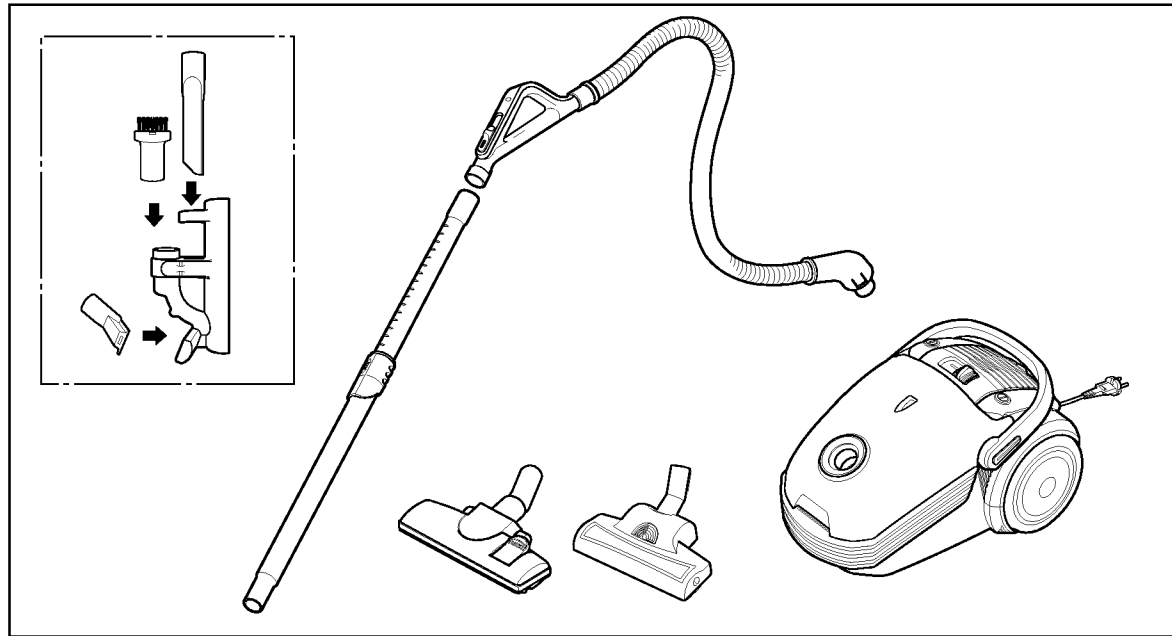
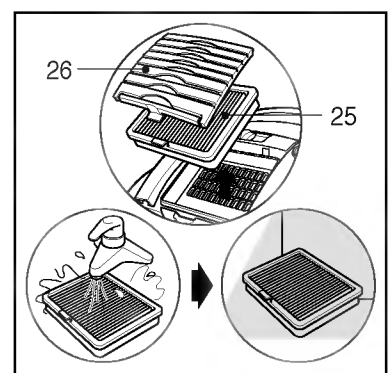
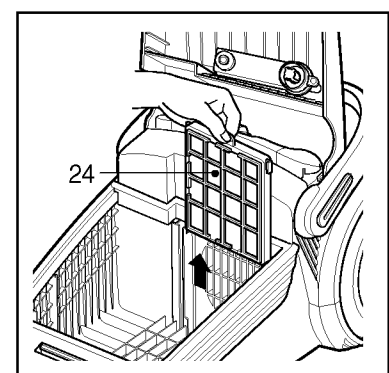
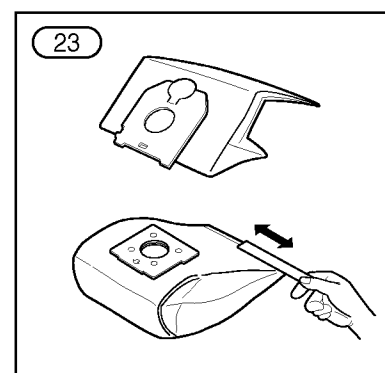
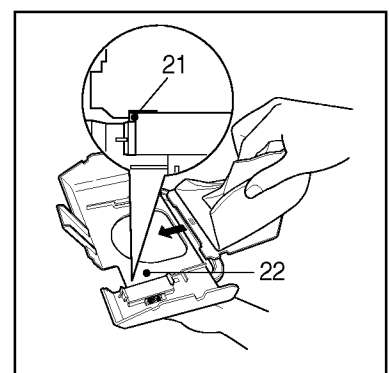
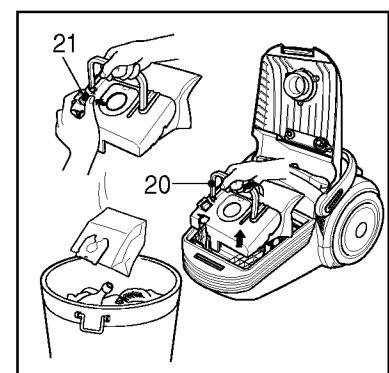
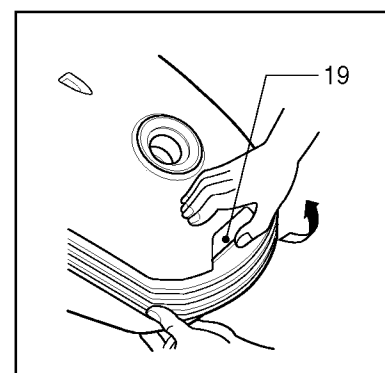
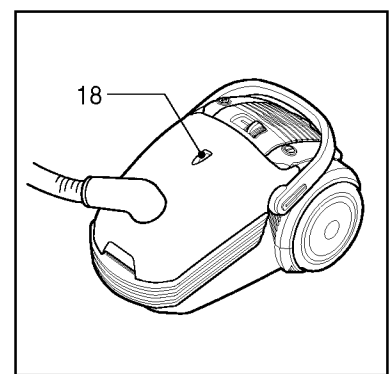
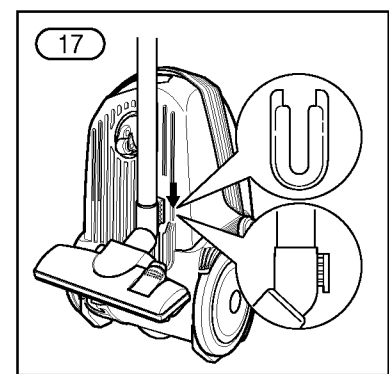
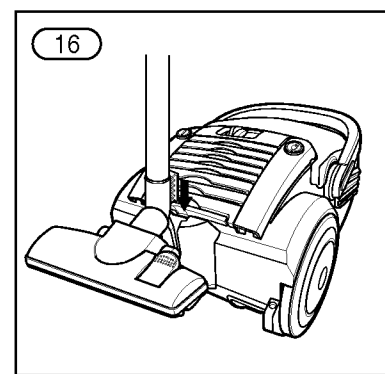
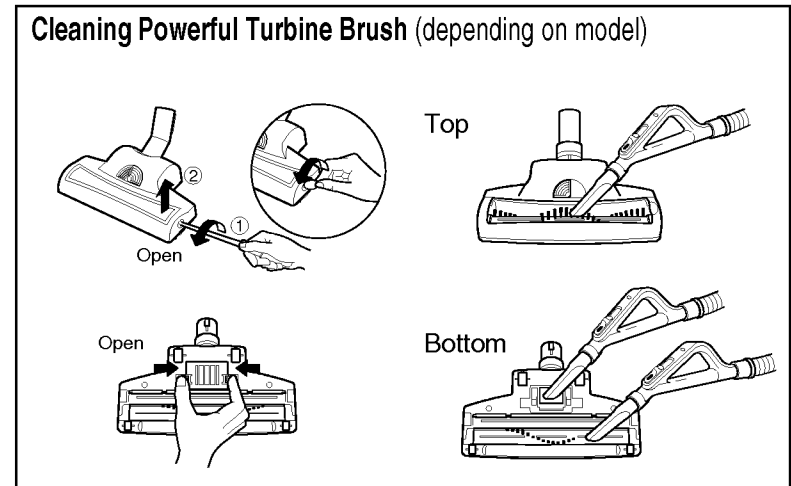
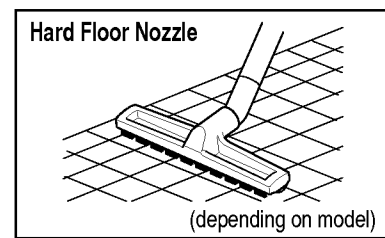
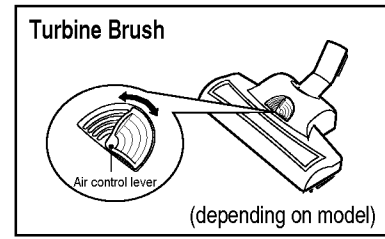


V-CA404ST/STS
V-CA484ST/STS

E | English
M | Magyarul
C | Cesky jazyk
L | Limba Română
S | NA SRPSKOM
B | БЪЛГАРСКИ
H | NA HRVATSKOM







Указания за безопасност

Моля, прочетете следната информация, която съдържа важни указания за безопасност при използване и поддръжка на уреда.

Този уред отговаря на следните директиви на ЕС: 73/23/ЕЕС, 93/68/ЕЕС - Директива за ниско напрежение, 89/336/ЕЕС - Директива за електромагнитна съвместимост.

- Не позволявайте на деца да използват уреда без надзор.
- Не използвайте уреда, ако захранващият му кабел е повреден или неизправен.
- Ако захранващият кабел е повреден, той трябва да бъде сменен от одобрен сервизен представител на LG Electronics, тъй като за ремонта са необходими специални инструменти.
- Винаги изключвайте прахосмукачката, преди:
 - смяна на торбичката за прах
 - смяна или почистване на филтрите.
- **Ако не е поставена торбичка за прах, капакът не може да се затвори. Моля, не използвайте сила!**
- Не засмуквайте запалими или експлозивни вещества (течни или газообразни).
- Не засмуквайте горещи пепел, жарава и т.н. или остри предмети.
- Не засмуквайте вода или други течности.
- Когато почиствате с прикрепено устройство, което има въртящ се валик от четки:
 - не пипайте въртящия се валик по време на работа.

Използване на уреда

Свързване на гъвкавия шланг

Вкарайте накрайника за закрепване (1) на шланга в отвора на прахосмукачката.

За да свалите шланга (2) от уреда, натиснете бутон за освобождаване (3) и издърпайте накрайника за закрепване от отвора на прахосмукачката.

Регулиране на тръбата (4)

- Задръжте застопоряващия механизъм (5)
- Издърпайте тръбата до желаната дължина.
- Пуснете застопоряващия механизъм, за да застопорите тръбата.

Закрепване на държателя за принадлежности

За да закрепите държателя за принадлежности (8) към шланга (2), хванете шланга (2) и

притиснете държателя към желаното място върху шланга.


Използване на почистващия накрайник и принадлежностите (в зависимост от модела). Поставете големия почистващ накрайник върху края на тръбата.


- **Накрайникът с 2 положения (6)** е оборудван с педал (7), който ви позволява да смените положението му в съответствие с типа на пода, който ще бъде почистван. **Положение 'Твърд под'** (плочки, паркет и т. н.). Натиснете педала, за да спуснете четката.

Положение 'Мокет или килим'. Натиснете педала, за да повдигнете четката.

• Турбинна четка

Лесно и мощно почистване чрез настройване на ръчката за регулиране на въздушната струя.

 : използва се за твърд под и тънки килими.

 : използва се за дебели килими.

• Накрайник за твърд под

Ефикасно почистване на твърд под (дърво, линолеум и т.н.)

Принадлежностите се намират в държателя за принадлежности (8).

• Накрайник за процепи (9)

Служи за почистване с прахосмукачка на обикновено недостъпни места, например за обирание на паяжина или за почистване под дивана!

• Накрайник за тапицерия (11)

Служи за почистване с прахосмукачка на мека мебел, матраци и т. н. Колекторите за влакна помагат за събиране на влакна и косми.

• Четка за почистване на прах (10)

Служи за почистване с прахосмукачка на рамки на картини, ръбове на мебели, книги и други неравни повърхности.

Включване в мрежата и използване

Издърпайте захранващия кабел до необходимата дължина и го включете в контакта.

Натиснете бутон (12), за да пуснете прахосмукачката. За да спрете прахосмукачката, натиснете бутон още веднъж.

Регулиране силата на засмукване

• Електронен регулатор на силата на засмукване (14)

Силата на засмукване се увеличава от MIN до MAX.

- Върху дръжката на гъвкавия шланг се намира

ръчен регулатор на въздушния поток (15), който ви позволява бързо да регулирате силата на засмукване.

Система за паркиране (16)

При кратко прекъсване на чистенето с прахосмукачката, напр. за да преместите лека мебел или килим, използвайте системата за паркиране, за да подпрете гъвкавия шланг и почистващия крайник.

- Вкарайте скобата, прикрепена към големия почистващ инструмент в прореза в задната част на уреда.

Носене и съхраняване (17)

Когато спрете уреда и го изключите от контакта, натиснете бутона (13), за да навиете автоматично захранващия кабел.

Можете да преместите или съхранявате уреда си във вертикално положение, като вкарате с плъзгане скобата, намираща се върху големия почистващ крайник, в прореза за закачане върху долната страна на уреда.

Смяна на торбичката за прах

Торбичката за прах трябва да се смени в случай че прахосмукачката е настроена на максимална сила на засмукване и почистващата глава е повдигната от пода, но прозорчето на индикатора "пълна торбичка" (18) е изцяло оцветено в червено.

Дори и да се окаже, че в този момент торбичката не е пълна, тя трябва да бъде сменена.

Възможно е голямо количество много фин прах да е запушил порите на торбичката за прах.

- Спрете уреда и го изключете от контакта.
- Отворете капака, като натиснете закопчалката (19), и го повдигнете, докато щракне и се застопори.

Вашият уред е оборудван или с хартиена торбичка за прах, или с платнена торбичка за прах (23) (в зависимост от модела).

- Хванете държателя (20) и извадете торбичката.
- Натиснете бутона за освобождаване с леко натискане (21) и торбичка за прах пада в кошчето.
- За да поставите нова торбичка за прах, вкарайте картонения държател на новата торбичка в рамката за закрепване (22), като го натиснете, докато не се захване от стената на бутона (21).

Ако уредът Ви е снабден с платнена торбичка за прах, спазвайте същите инструкции като по-горе.

Изпразвайте я или я сменяйте. Не я перете.

Забележка: Тъй като уредът е оборудван със защитен механизъм, който проверява дали торбичката е на мястото си, Вие няма да можете да затворите капака, ако торбичката не е поставена правилно.

Почистване на филтъра на мотора

Филтърът на мотора се намира в уреда, между торбичката за прах и мотора. Всеки път, когато смените филтъра на изходния отвор за въздух, съветваме Ви да свалите филтъра на мотора (24) и да го почистите, като го изтупате от праха, а след това го поставите обратно в прахосмукачката.

Смяна и почистване на миещия се филтър от типа HEPA

- За да смените миещия се филтър HEPA (25), свалете капака на отделението на филтъра (26), което се намира в задната част на уреда, като повдигнете малката закопчалка.
- Миещият се филтър HEPA трябва да бъде измиван със студена течаща вода поне веднъж годишно.
 - Не използвайте четка.
 - Оставете филтъра HEPA да изсъхне на сянка за един ден.

- Срокът на експлоатация на този филтър е 7 години от датата на доставката му на потребителя. След изтичане на този период той няма да бъде годен да се използва по предназначение.

Как да постъпите, ако уредът ви не работи?

Проверете дали уредът е включен правилно в ел. мрежата и дали контактът е в изправност.

Как да постъпите, ако ефективността на засмукване се намали?

- Спрете прахосмукачката и я изключете от контакта.
- Проверете дали не са задръстени тръбите, гъвкавият шланг и почистващият инструмент.
- Проверете дали торбичката за прах не е пълна. Ако е необходимо, сменете я.
- Проверете дали не е задръстен филтърът на изходния отвор за въздух. Ако е необходимо, сменете го.



LG Electronics Inc.

<http://www.lge.com/>