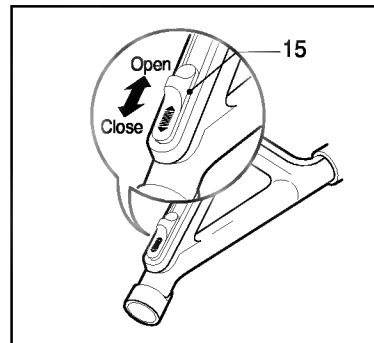
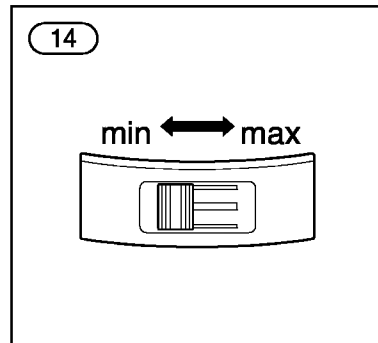
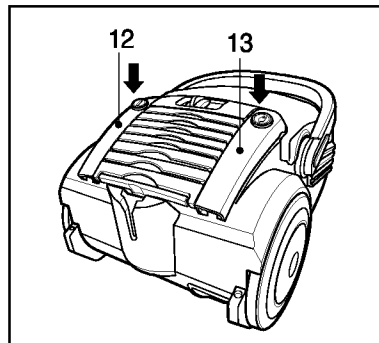
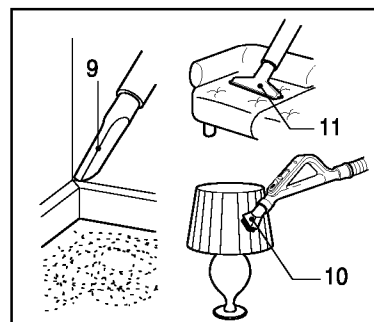
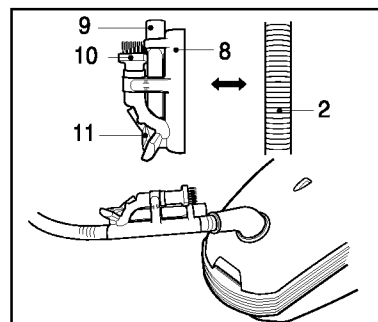
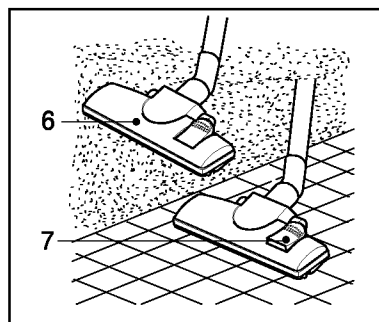
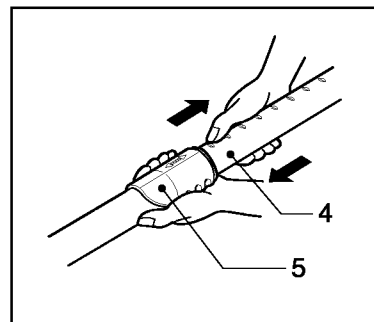
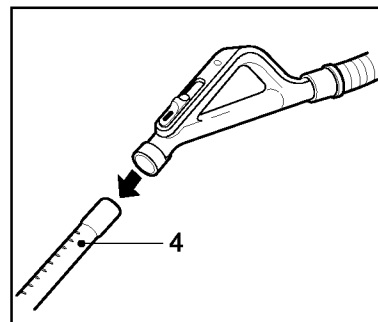
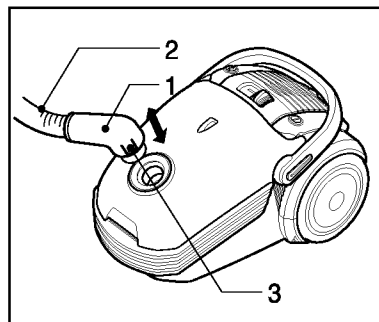
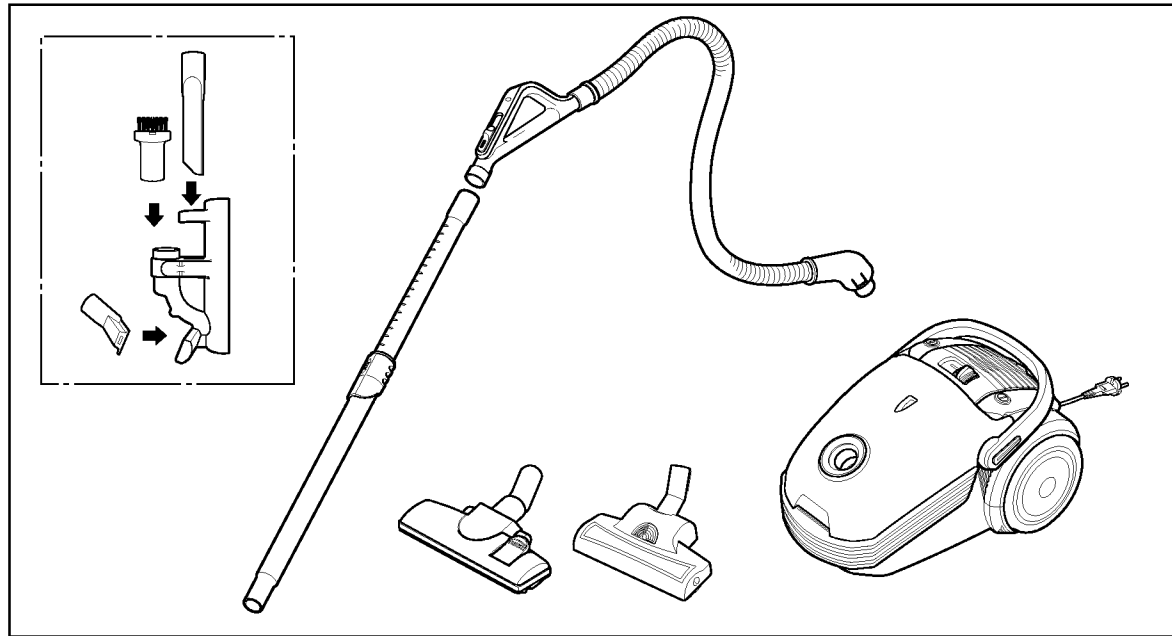
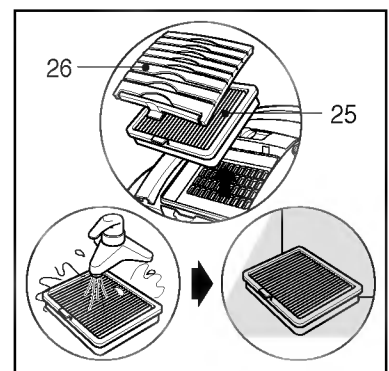
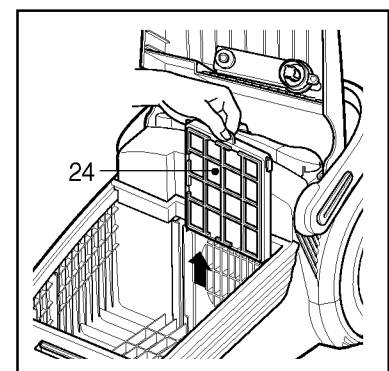
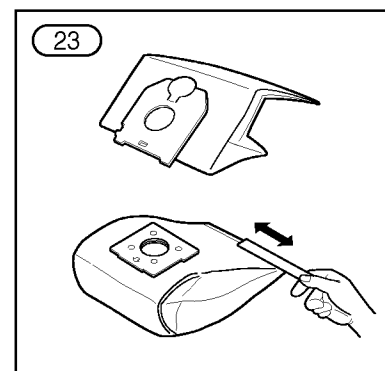
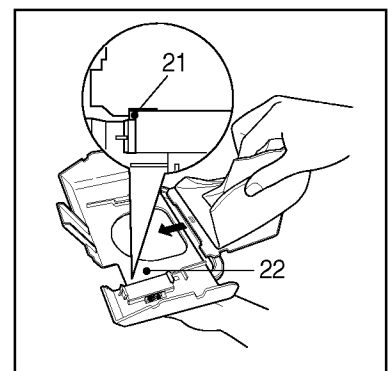
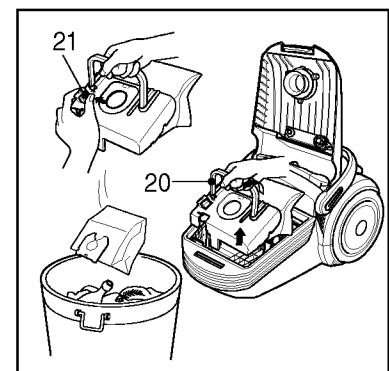
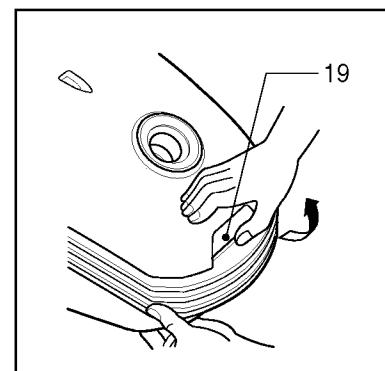
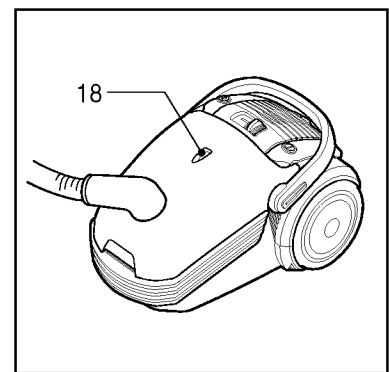
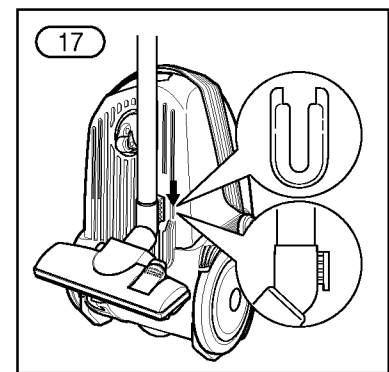
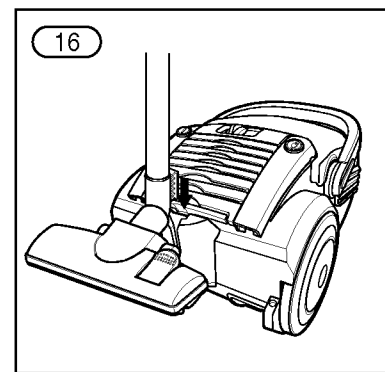
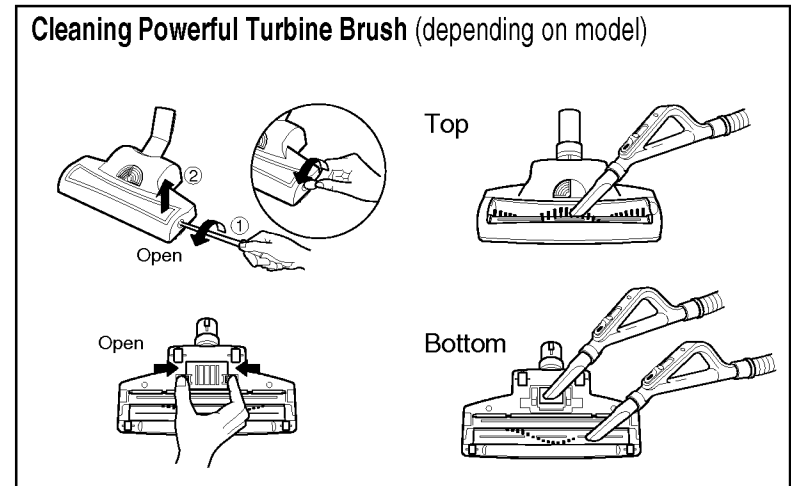
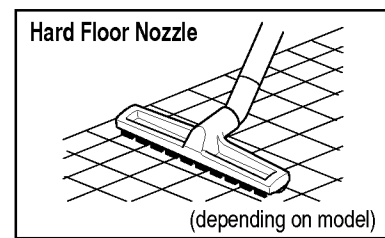
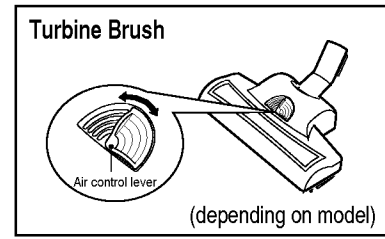


V-CA404ST/STS
V-CA484ST/STS

E | English
M | Magyarul
C | Cesky jazyk
L | Limba Română
S | NA SRPSKOM
B | БЪЛГАРСКИ
H | NA HRVATSKOM







Informacije za Vašu sigurnost

Molimo Vas da pročitate sve informacije koje slijede, a koje sadrže važne upute za sigurnost, uporabu i održavanje uređaja.

Ovaj uređaj u skladu je sa slijedećim Direktivama EC-a: -73/23/EEC, 93/68/EEC- Direktivama za niski napon- 89/336EEC- EMC Direktivama.

- Nikada ne dopustite djeci da uređaj koriste bez nadzora.
- Ne koristite uređaj ako je napojni kabel oštećen ili ima bilo kakvu pogrešku.
- Ako je napojni utikač oštećen, mora se zamijeniti na odobrenom elektroničkom servisu LG, kako bi se izbjegla oštećenja i opasnosti.
- Usisivač uvijek isključite prije:
 - mijenjanja vrećice za prašinu
 - mijenjanja ili čišćenja filtera.
- **Poklopac se ne može zatvoriti ako vrećica za prašinu nije umetnuta. Molimo Vas da ne upotrebljavate silu!**
- Ne usisavajte zapaljive ili eksplozivne tvari (tekućine ili plinove).
- Ne usisavajte vrući pepeo, žar, i slično, niti oštre predmete.
- Ne usisavajte vodu i druge tekućine.
- Pri usisavanju s dodatkom koji ima rotirajuću četku:
 - ne dirajte rukama rotirajuće dijelove dok rade.

Upute za uporabu

Spajanje savitljivog crijeva

Umetnite držač crijeva (1) u usisni otvor. Za odspajanje savitljivog crijeva (2) od usisivača, pritisnite tipku (3) i izvucite držač crijeva iz usisnog otvora.

Podešavanje cijevi (4)

- **Pridržite elastičnu blokadu (5)**
- Izvucite cijev do željene dužine.
- Otpustite elastičnu blokadu.

Spajanje držača dodatka

Kad želite držač dodatka (8) spojiti na crijevo

(2), pridržite crijevo (2) i utisnite držač do željenog položaja na crijevu.

Uporaba glave za čišćenje i dodatka za usisavanje (ovisno o modelu)

Prispojite veliku glavu za čišćenje na kraj cijevi.

- **Glava s 2 položaja (6)** opremljena je papučicom (7) koja Vam omogućuje da mijenjate položaj prema vrsti poda ili površine koju čistite.


Položaj za čišćenje tvrdih podnih površina (pločice, parket...). Pritisnite papučicu i snizite položaj četke.


Položaj za čišćenje tepiha i sagova.

Pritisnite papučicu i povišite položaj četke.

• **Turbinska četka**

Lako i kvalitetno čišćenje pomoću prilagodavanja razine kontrole zraka.

 : za upotrebu kod čišćenja tvrdih podova i kratkih sagova

 : za upotrebu kod čišćenja dugih tepiha

• **Dodatak za čišćenje tvrdih podova**

Kvalitetno čišćenje tvrdih podova (drvo, linoleum, itd.)

Dodatak se nalazi na držaču dodatka (8).

• **Dodatak za usisavanje kutova (9)**

Za usisavanje inače nedostupnih ili teško dostupnih površina, na primjer, za usisavanje paučine, ili površine ispod ležaja.

• **Dodatak za usisavanje tapeciranog namještaja (11)**

Za usisavanje tapeciranog namještaja, madraca, itd. Sakupljači vlakana pomažu pri sakupljanju vlakana i pahuljica prašine.

• **Četka za prašinu (10)**

Za usisavanje okvira slika, rubova namještaja, knjiga i ostalih neravnih predmeta (kao dodatna mogućnost).

Upute za priključenje i uporabu

Izvucite napojni kabel do željene dužine i uključite ga u utičnicu.

Za uključivanje usisivača pritisnite tipku (12).

Za zaustavljanje rada usisivača ponovno pritisnite istu tipku.

Ugađanje jačine

• **Elektronička kontrola jačine (14)**

Usisni kapacitet postepeno se pojačava do maksimuma.

- Drška savitljivog crijeva ima ručnu kontrolu snage usisavanja **(15)** koja Vam omogućuje da nakratko smanjite usisnu snagu.

Sistem “parkiranja” (16)

Za kratka zaustavljanja tijekom usisavanja, na primjer za pomicanje dijela namještaja ili saga, možete upotrijebiti sistem “parkiranja” za pridržavanje savitljivog crijeva i glave za čišćenje.

- Kuku na velikoj alatki za čišćenje zataknite u ležište na stražnjem dijelu uređaja.

Nošenje i spremanje (17)

Nakon isključenja uređaja i odpajanja od struje, pritisnite tipku **(13)** za automatsko namatanje kabela.

Uređaj možete spremiti u okomitom položaju prikopčavanjem kuke na velikoj glavi za čišćenje u spojnicu na donjoj strani uređaja.

Mijenjanje vrećice za prašinu

Vrećicu za prašinu treba zamijeniti u slučaju kada je usisivač podešen na maksimalnu usisnu snagu a glava za čišćenje je podignuta od poda, ali prozorčić indikatora za “punu vrećicu” **(18)** je potpuno crvene boje.

Čak i ako se vrećica za prašinu u tom trenutku ne čini punom, ipak je treba zamijeniti. Možda se radi o slučaju kada velika količina vrlo sitne prašine zatvori pore vrećice za prašinu.

- Isključite uređaj i iskopčajte ga iz struje..
- Otvorite poklopac pritiskom na polugu i podignite ga dok ne sjedne **(19)**.

Vaš uređaj ima papirnatu vrećicu za prašinu ili platnenu vrećicu za prašinu **(23)** (ovisno o modelu).

- Primite vrećicu za prašinu za ručku **(20)** i izvucite je.
- Pritisnite jednom tipku za brzo otpuštanje **(21)** i vrećica za prašinu odložit će se u kantu za otpatke.
- Pri postavljanju nove vrećice za prašinu umetnite do kraja kartonsku pločicu nove vrećice u držač vrećice **(22)** sve dok ju ne ne zahvati tipka **(21)**.

Ako je Vaš uređaj opremljen platnenu vrećicom za prašinu slijedite iste gore navedene upute.

Zatim ispraznite vrećicu za prašinu i vratite je na mjesto. Ne perite je.

Napomena: obzirom da uređaj ima sigurnosni dodatak koji provjerava je li vrećica za prašinu na mjestu, ukoliko vrećica za prašinu nije ispravno umetnuta neće moći zatvoriti poklopac

Čišćenje filtera motora

Filter motora nalazi se unutar uređaja između vrećice za prašinu i motora. Svaki put kada mijenjate zračni filter, savjetujemo Vam da skinete filter motora **(30)** i da ga očistite i stresete od prašine, a zatim ga vratite u usisivač.

Mijenjanje i čišćenje perivog HEPA filtera

- Za mijenjanje perivog HEPA filtera **(25)**, potrebno je skinuti poklopac odjeljka za filter **(26)** koji se nalazi na stražnjem dijelu uređaja, tako da se podigne mala spojnica.
- Perivi HEPA filter treba prati hladnom tekućom vodom najmanje jednom godišnje.
 - Ne koristite četku.
 - Ostavite HEPA filter da se osuši u hladu jedan dan.

- Rok trajanja ovog uređaja je 7 godina od dana dostave kupcu. Nakon isteka navedenog roka, uređaj moda neće raditi zadovoljavajuće.

Što učiniti ukoliko uređaj ne radi?

Provjerite je li uređaj pravilno ukopčan u struju i radi li električna utičnica.

Što učiniti kad se smanji usisna moć?

- Zaustavite rad uređaja i iskopčajte ga iz utičnice.
- Provjerite nisu li cijevi, savitljivo crijevo ili četka za čišćenje začepljeni.
- Provjerite nije li vrećica za prašinu puna. Zamijenite je ako je potrebno.
- Provjerite nije li izlazni filter začepljen. Zamijenite ako je potrebno.



LG Electronics Inc.

<http://www.lge.com/>