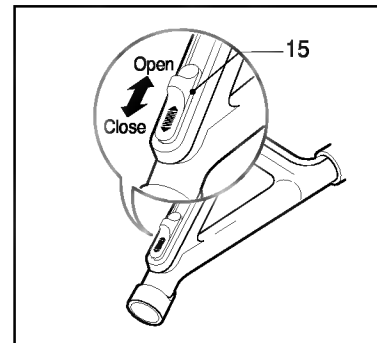
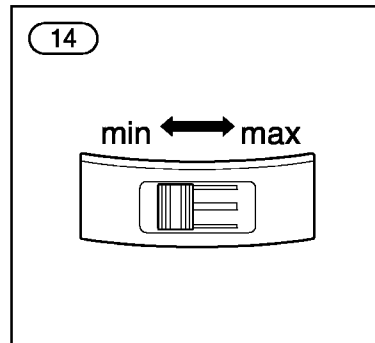
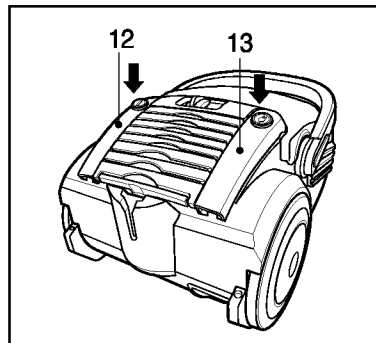
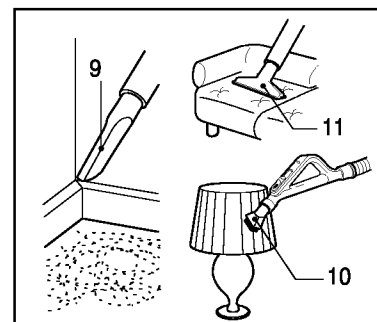
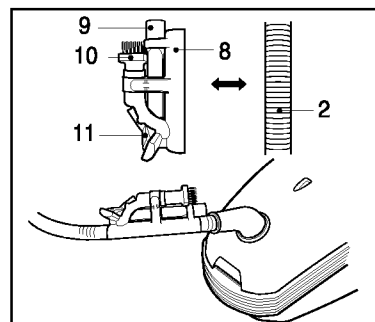
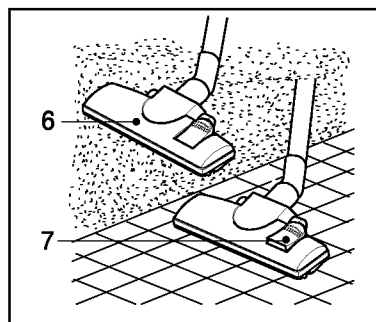
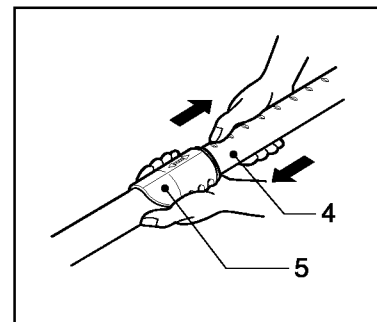
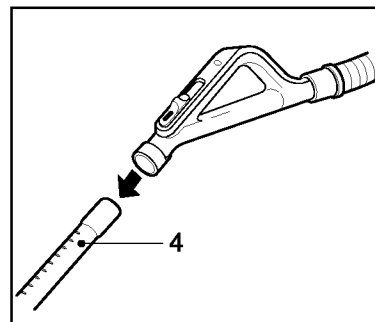
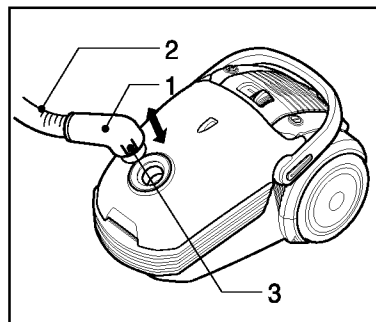
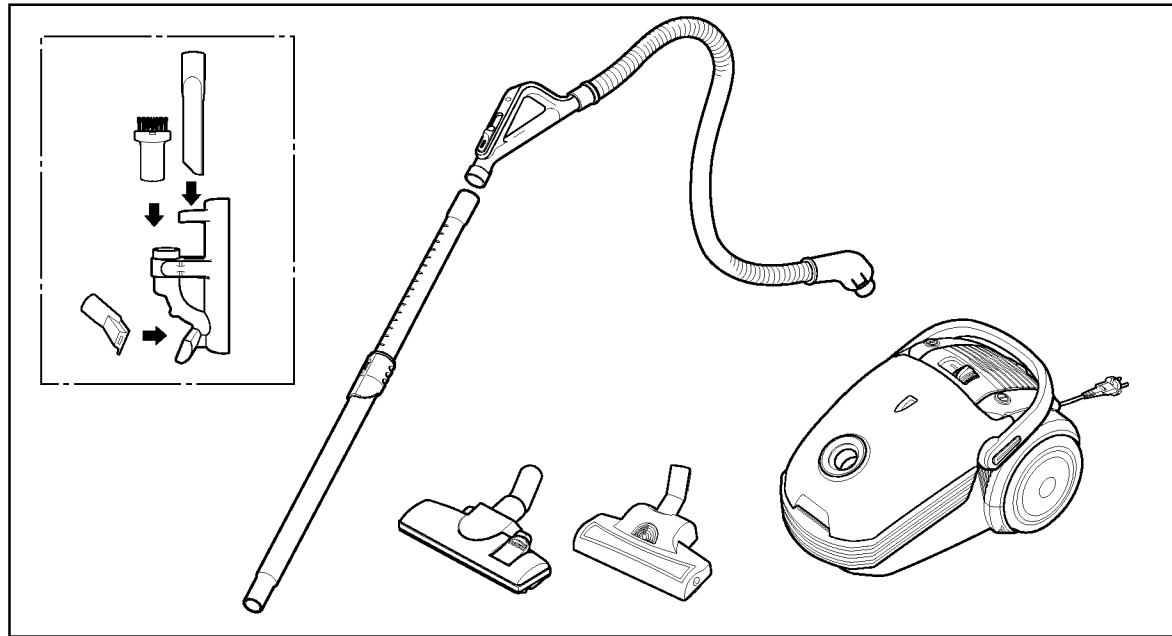
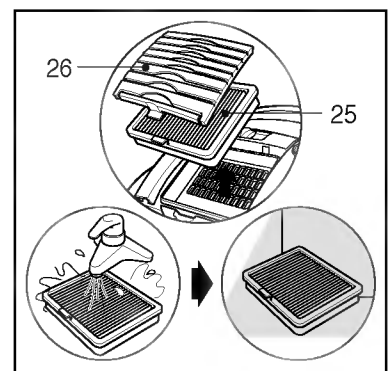
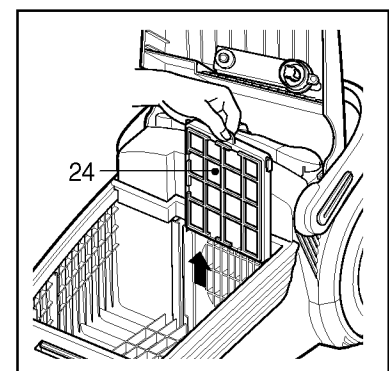
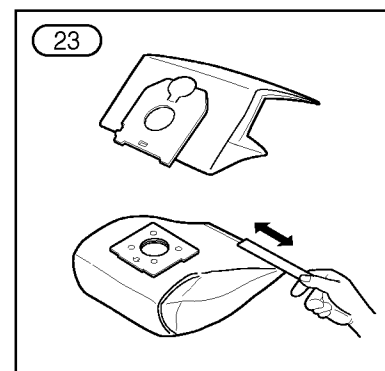
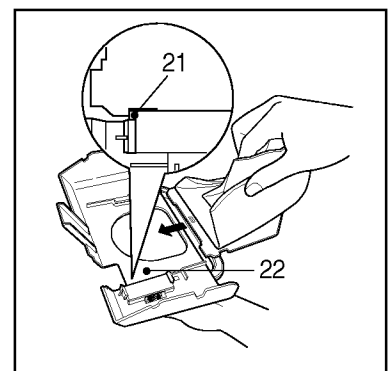
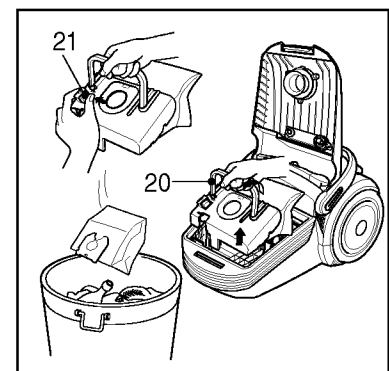
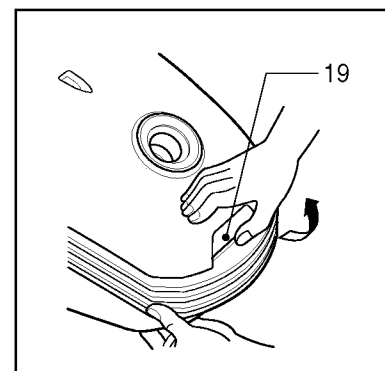
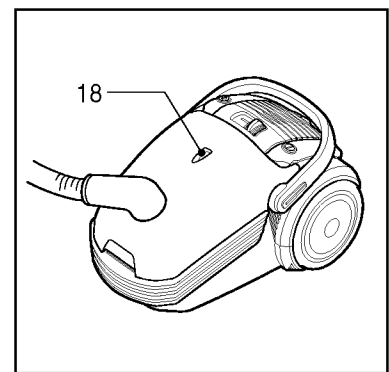
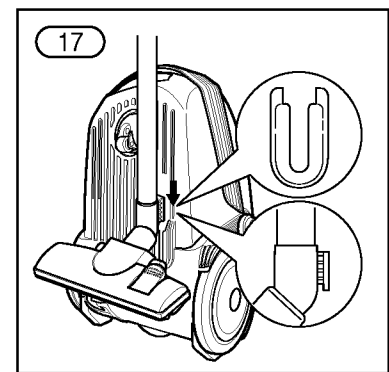
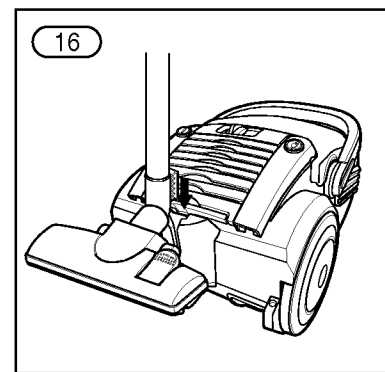
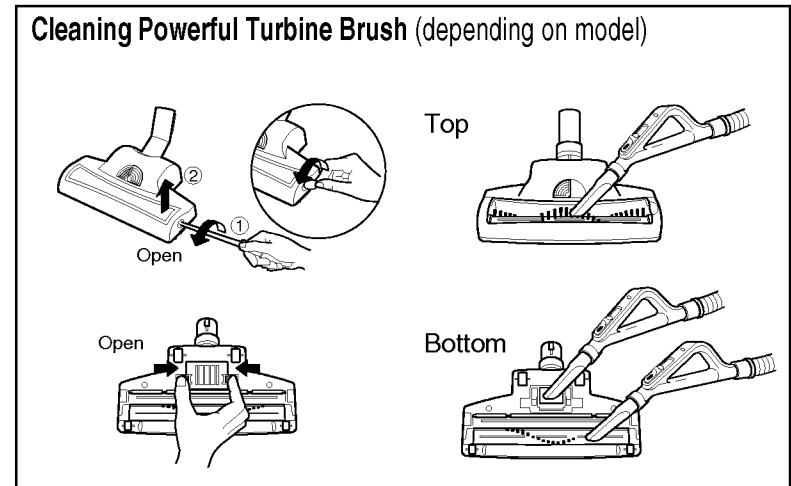
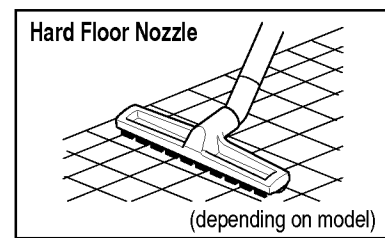
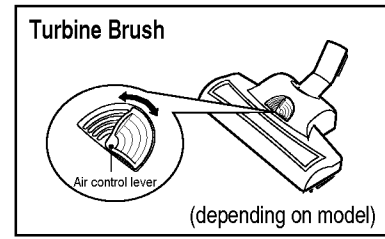


V-CA404ST/STS
V-CA484ST/STS

E | English
M | Magyarul
C | Cesky jazyk
L | Limba Română
S | NA SRPSKOM
Б | БЪЛГАРСКИ
Н | NA HRVATSKOM







Informacije za vašu bezbednost

Molimo vas da pažljivo pročitate sledeće informacije, koje sadrže važna uputstva za vašu bezbednost, korišćenje i održavanje aparata.

Ovaj aparat podleže sledećim EC direktivama: - 73/23/EEC, 93/68/EEC - direktiva o niskoj voltaži - 89/336EEC-EMC direktiva.

- Nikad nemojte pustiti decu da koriste aparat bez nadzora.
- Ne koristite aparat ako je kabal oštećen ili sa greškom.
- Ako je kabal oštećen, on mora biti zamenjen od strane ovlašćenog LG serviser a jer su potrebni specijalni alati kako bi se on popravio.
- Uvek ugasite usisivač pre nego:
 - Menjate vrećicu za prašinu
 - Menjate ili čistite filtere.
- **Ukoliko vrećica za prašinu nije ubačena, poklopac neće moći da se zatvori. Molimo vas da ne koristite silu!**
- Ne usisavajte zapaljive ili eksplozivne supstance (tečnosti ili gasove).
- Ne usisavajte vreo pepeo, žar itd. niti oštre predmete.
- Ne usisavajte vodu niti druge tečnosti.
- Kada usisavate sa dodatkom koji ima rotirajuću četku:
 - Ne stavljajte ruku u rotirajuću četku dok usisivač radi.

Kako se koristi

Spajanje fleksibilnog creva

Ubacite držač creva (1) u otvor. Kada treba da razdvojite crevo (2) od aparata, pritisnite dugme (3) i povucite držač creva.

Podešavanje cevi (4)

- Pridržite oprugicu (5)
- Povucite cev do željene dužine
- Pustite oprugicu da fiksira cev u željenom položaju.

Stavljanje držača dodatka

Kada treba da spojite držač dodatka (8) na

crevo (2), pridržite crevo (2) i gurnite držač na željeni položaj na crevu.

Korišćenje papučice za čišćenje i

dodatka za čišćenje (zavisno od modela).


Uglavite veliku papučicu za čišćenje na kraj cevi.

- **Dvopoložajna papučica (6)** ima pedalu (7) koja vam omogućava da podesite njen položaj u zavisnosti od vrste poda koji čistite. **Tvrđi podovi** (keramičke pločice, parket ...). Pritisnite pedalu da spustite četku.

Tepisi ili itisoni. Pritisnite pedalu da podignete četku.

• Turbinska četka

Easy & Powerful čišćenje putem podešavanja polugice za kontrolu vazduha.

 : koristi se za tvrde podove i tepihe sa kratkim dlačicama.

 : za tepihe sa dugim dlačicama.

• Dodatak za tvrde podove

Za efikasno čišćenje trvdih podova (drvo, linoleum itd.).

Držač za dodatke (8) sadrži dodatke.

• Dodatak za pukotine (9)

Da usisate teško dostupna mesta npr. da dosegnete paučinu, ili sa strane sofe.

• Dodatak za mebl (11)

Da usisate mebl, dušeke itd. Sakupljač dlačica pomaže da pokupite dlačice.

• Četka za prašinu (10)

Za usisavanje okvira slika, ivica nameštaja, knjiga i drugih neravnih predmeta.

Kako uključiti i koristiti

Izvucite kabal do željene dužine i uključite u utičnicu. Pritisnite dugme (12) da upalite usisivač. Da ga ugasite, pritisnite dugme ponovo.

Podešavanje nivoa snage

• Elektronska kontrola snage (14)

Jačina usisavanja se povećava od MIN prema MAX.

- Držač fleksibilnog creva ima ručni regulator protoka vazduha (15) što vam omogućava da na kratko smanjite jačinu usisavanja.

Parkiranje (16)

Za kratke pauze tokom usisavanja, npr. da

pomerite mali deo nameštaja ili tepih, koristite ovu funkciju da pridržite fleksibilno crevo i papučicu za čišćenje.

- Zakačite kuku na velikoj papučici za čišćenje na prorez na zadnjoj strani aparata.

Nošenje i odlaganje (17)

Kada ste ugasili usisivač i isključili ga iz utičnice, pritisnite dugme (13) da automatski uvučete kabal. Možete spakovati ili odložiti usisivač u vertikalnom položaju tako što ćete zakačiti kuku na velikoj papučici za čišćenje na prorez na zadnjoj strani aparata.

Menjanje vrećice za prašinu

Vrećicu za prašinu treba menjati kada primetite da je indikator (18) koji pokazuje da je vrećica puna potpuno crven, a usisivač je podešen na maksimum i papučica je odmaknuta od poda.

Čak iako vam se čini da vrećica nije potpuno puna u tom trenutku, treba je zameniti. Može biti da je velika količina fine prašine začepila pore vrećice za prašinu.

- Ugasite usisivač i isključite ga iz utičnice.
- Otvorite poklopac pritiskajući kuku (19) i podižući je dok ne škljocne u mestu

Vaš aparat je opremljen ili sa papirnom vrećicom za prašinu ili sa platnenom vrećicom za prašinu (23), (zavisno od modela).

- Uхватite vrećicu za prašinu za držač, povucite je i izvadite.
- Pritisnite dugme (21) za otpuštanje i vrećica će pasti u posudu za prašinu.
- Da stavite novu vrećicu, gurnite kartonski deo u sedište vrećice (22) dok dugme (21) neškljocne.

Ako je vaš usisivač opremljen

platnenom vrećicom, sledite ista uputstva. Ispraznite je i vratite. Ne perite je.

Primedba: pošto je aparat snabdeven sa sigurnosnim mehanizmom koji proverava da li je vrećica na mestu, nećete moći zatvoriti poklopac ako vrećica nije propisno stavljena.

Čišćenje filtera motora

Filter motora je smešten unutar aparata između vrećice za prašinu i motora. Svaki put kada menjate izduvni filter savetujemo vam da izvadite filter motora (24) i istresete ga da bi ga

očistili od prašine, a onda ga vratite u usisivač.

Menjanje i čišćenje HEPA filtera koji se pere

- Da biste promenili HEPA filter (25) koji može da se pere, skinite poklopac sa ležišta filtera (26) koji je smešten sa zadnje strane aparata, podizanjem male kvakice.
- HEPA filter bi trebalo prati hladnom tekućom vodom bar jednom godišnje.
 - ne koristite četku.
 - pustite ga da se suši jedan dan u hladu

- Radni vek ovog kompleta je je 7 godina od dana isporuke potrošaču. Po isteku ovog vremena možda neće biti pogodan za upotrebu.

Šta uraditi ako aparat ne radi?

Proverite da li je aparat pravilno uključen u utičnicu i da li je utičnica ispravna.

Šta uraditi kada se smanji jačina usisavanja?

- Ugasite usisivač i isključite ga iz utičnice.
- Proverite da li su cevi, fleksibilno crevo i dodaci za čišćenje blokirani.
- Proverite da li je vrećica za prašinu puna. Zamenite je ako je potrebno.
- Proverite da li je izduvni filter blokirani. Zamenite ga ako je potrebno.



LG Electronics Inc.

<http://www.lge.com/>