

V-CA683HT/ST/NT/HTV/STR/STQ  
V-CA663HT/ST/NT/HTV/STR/STQ

E | English

M | Magyarul

C | Cesky jazyk

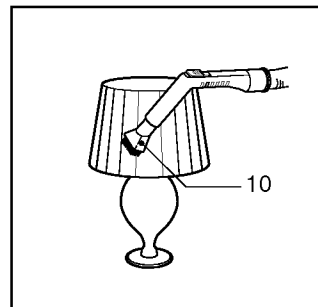
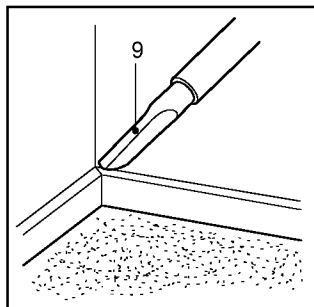
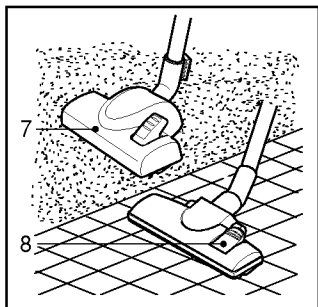
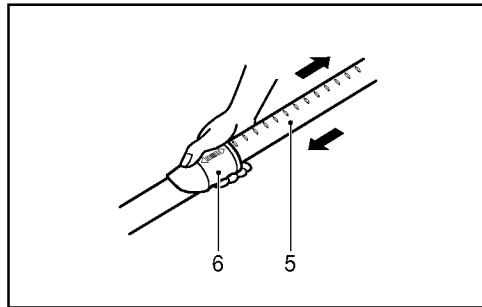
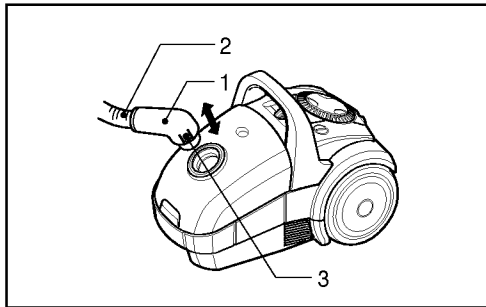
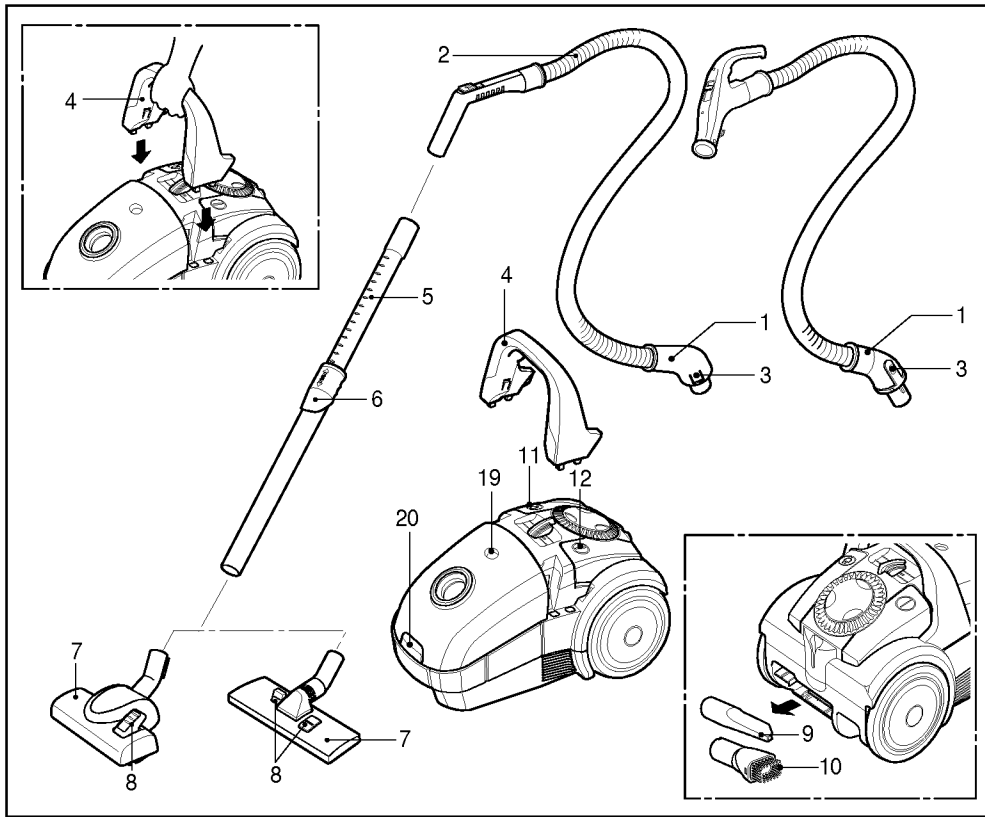
H | NA HRVATSKOM

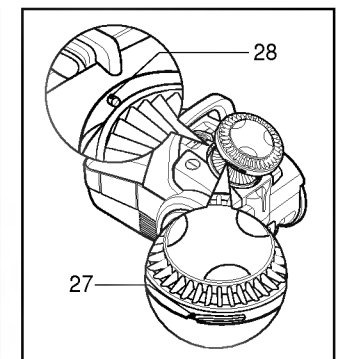
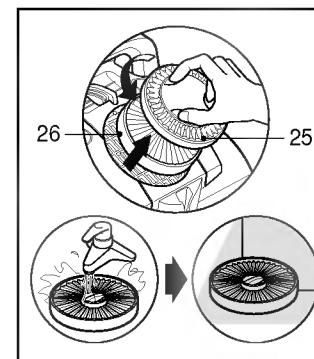
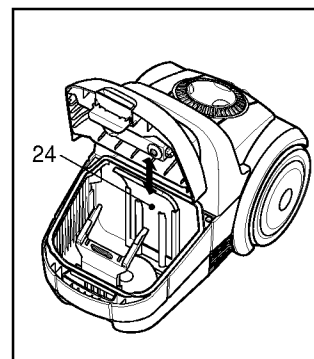
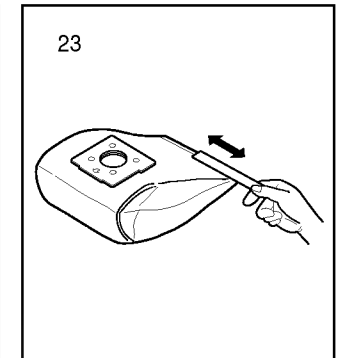
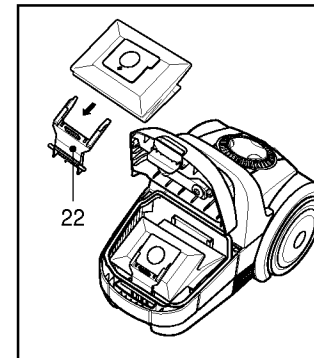
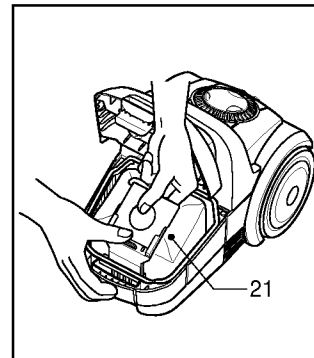
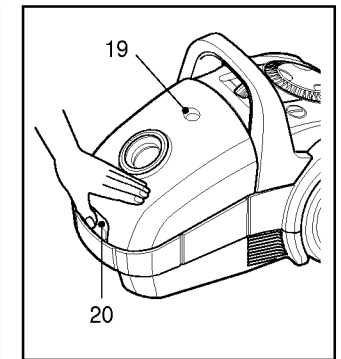
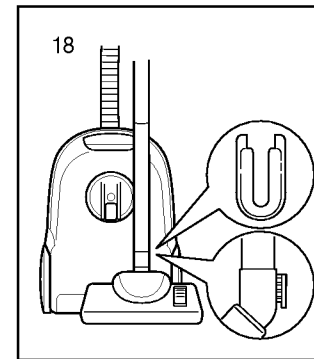
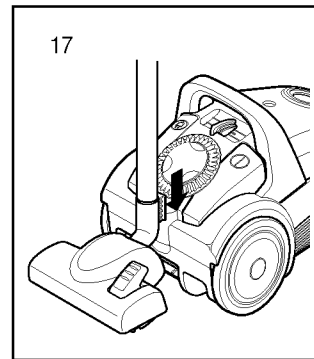
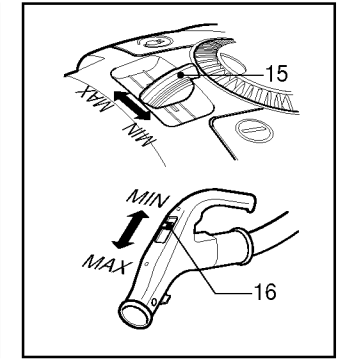
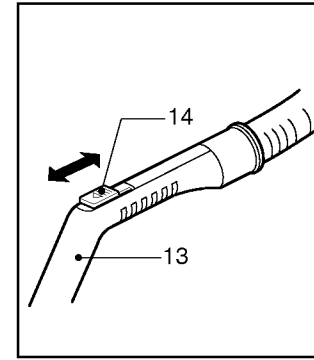
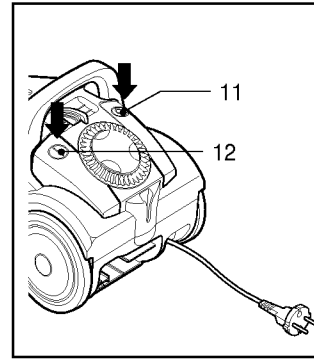
S | NA SRPSKOM

Б | БЪЛГАРСКИ

L | Limba Română







## Указания за безопасност

Моля, прочетете следната информация, която съдържа важни указания за безопасност при използване и поддръжка на уреда.

Този уред отговаря на следните директиви на ЕС: 73/23/ЕЕС, 93/68/ЕЕС - Директива за ниско напрежение, 89/336/ЕЕС - Директива за електромагнитна съвместимост.

- Уредът не е предназначен за използване от малки деца без надзор. Трябва да контролирате децата, за да не си играят с уреда.
- Не използвайте уреда, ако охранващият му кабел е повреден или неизправен.
- Ако охранващият кабел е повреден, той трябва да бъде сменен от одобрен сервизен представител на LG Electronics, за да се избегне каквато и да било опасност.
- Винаги изключвайте прахосмукачката, преди:
  - смяна на торбичката за прах.
  - смяна или почистване на филтрите.
- Ако не е поставена торбичка за прах, капакът не може да се затвори. Моля не използвайте сила!
- Не засмуквайте запалими или експлозивни вещества (течни или газообразни).
- Не засмуквайте гореща пепел, жарава и т.н. или остри предмети.
- Не засмуквайте вода или други течности.

## Начин на използване

### Монтиране на дръжката

Дръжката (4) се монтира върху корпуса, като я натиснете, за да се закрепи здраво за корпуса. Ако дръжката не е закрепена, не трябва да я използвате, за да местите прахосмукачката.

### Свързване на гъвкавия шланг

Вкарайте муфата на накрайника (1) на гъвкавия (2) в мястото за закрепване, на прахосмукачката.

За да свалите гъвкавия шланг от прахосмукачката, натиснете бутона (3), който се намира на накрайника му, след това го издърпайте нагоре.

### Монтиране на тръбите

(в зависимост от модела)

- **Телескопична тръба (5)**
  - Натиснете застопоряващия механизъм (6) напред.
  - Издърпайте тръбата до желаната дължина.
  - Пуснете застопоряващия механизъм, за

да застопорите тръбата.

### Използване на почистващия накрайник и накрайниците от принадлежностите (в зависимост от модела)

Поставете големия почистващ накрайник върху края на тръбата.

- **Накрайникът с 2 положения (7)** е оборудван с педал (8), който ви позволява да сменяте положението му в съответствие с типа на пода, който ще бъде почистван.
  - Положение 'Твърд под'** (плочки паркет и т.н.). Натиснете педала, за да спуснете четката.
  - Положение 'Мокет или килим'**. Натиснете педала, за да повдигнете четката.
- **Накрайник за процеци (9)**
  - Служи за почистване с прахосмукачка на обикновено недостъпни места, например за обирание на паяжина или за почистване под дивана!
- **Четка за почистване на прах (10)**
  - Служи за почистване с прахосмукачка на рамки на картини, ръбове на мебели, книги и други неравни повърхности.

### Включване в мрежата и използване на уреда

Издърпайте охранващия кабел до необходимата дължина и го включете в контакта. Натиснете бутона (12), за да пуснете прахосмукачката. За да спрете прахосмукачката, натиснете бутона (12) още веднъж.

### Регулиране силата на засмукване

(в зависимост от модела)

- Върху дръжката (13) на гъвкавия шланг се намира ръчен регулатор (14) на въздушния поток, който ви позволява бързо да регулирате силата на засмукване.
- **Електронен регулатор на силата на засмукване (15)**
  - Силата на засмукване се регулира плавно до MAX.
- **Електронен регулатор на силата на засмукване (16)**
  - OFF**: Изключено
  - MIN**: Минимална сила на засмукване
  - MAX**: Максимална сила на засмукване.

### Система за паркиране (17)

При кратко прекъсване на чистенето с прахосмукачката, напр., за да преместите лека мебел или килим, използвайте системата за паркиране, за да подпрете гъвкавия шланг и почистващия накрайник.

- Вкарайте скобата, прикрепена към големия почистващ накрайник в прореза в задната част на уреда.

### Съхраняване (18)

Когато спрете уреда и го изключите от контакта, натиснете бутона (11), за да навие автоматично хранващия кабел. Можете да премествате и съхранявате уреда си във вертикално положение, като вкарате с плъзгане скобата, намираща се върху големия почистващ накрайник, в закачалката върху долната страна на уреда.

### Смяна на торбичката за прах

Торбичката за прах трябва да се смени в случай че прахосмукачката е настроена на максимална сила на засмукване и почистващата глава е повдигната от пода, но прозорчето на индикатора "пълна торбичка" (19) е изцяло оцветено в червено. Дори и да се окаже, че в този момент торбичката не е напълнена, тя трябва да бъде сменена. Възможно е голямо количество много фин прах да е запушил порите на торбичката за прах.

- Спрете уреда и го изключете от контакта.
- Отворете капака, като натиснете закопчалката (20) и го повдигнете, докато не щракне и не се застопори.

Вашият уред е оборудван или с хартиена торбичка за прах (21), или с платнена торбичка за прах (23) (в зависимост от модела).

- Хванете торбичката за прах за държателя и я издърпайте. Извадете торбичката и я изхвърлете.
- За да поставите нова торбичка, вкарайте картонения държател на новата торбичка в рамката за закрепване (22), като го натиснете, за да влезе докрай.

### Ако уредът Ви е снабден с платнена торбичка за прах, спазвайте същите

инструкции като по-горе.

Изпразнете я или я сменете (23). Не я перете.

**Забележка:** Тъй като уредът е оборудван със защитен механизъм, който проверява дали торбичката е на мястото си, Вие няма да можете да затворите капака, ако торбичката не е поставена правилно.

### Почистване на филтъра на мотора

Филтърът на мотора се намира в уреда, между торбичката за прах и мотора. Всеки път, когато сменяте филтъра на изходния отвор за въздух, съветваме Ви да свалите филтъра на мотора (24) и да го почистите, като го изтупате от праха, а след това го поставите обратно в прахосмукачката.

### Смяна на филтрите на изходния отвор за въздух

В зависимост от това какъв модел сте избрали, Вашият уред е оборудван с различни типове филтри: дунапенен филтър, електростатичен филтър или филтър от типа НЕРА (26), който може да се мие.

- За да смените филтъра или измиете филтъра НЕРА (26), завъртете капака (25) на филтъра наляво и извадете филтъра.
- За да поставите капака (25) обратно на мястото му, след като сте сменили или измили филтъра, поставете капака, като изравните жлеба (27) на капака с издатината (28) върху прахосмукачката, и го завъртете надясно.
- **Дунапененият филтър** трябва да се почиства редовно, като се изтупва от праха.
- **Електростатичният филтър** трябва да се сменя редовно (приблизително на всеки 6 смени на торбичката за прах)
- Миещият се филтър НЕРА трябва да бъде измиван със студена течеща вода поне веднъж годишно.
  - Не използвайте четка.
  - Оставете филтъра НЕРА да изсъхне на сянка за един ден.

### Как да постъпите, ако уредът ви не работи?

Проверете дали уредът е включен правилно в ел. мрежата и дали контактът е в изправност.

### Как да постъпите, ако ефективността на засмукване се намали?

- Спрете прахосмукачката и я изключете от контакта.
- Проверете дали не са задръстени телескопичната тръба, гъвкавият шланг и почистващият инструмент.
- Проверете дали торбичката за прах не е пълна. Ако е необходимо, сменете я.
- Проверете дали не е задръстен филтърът на изходния отвор за въздух. Ако е необходимо, сменете го.

