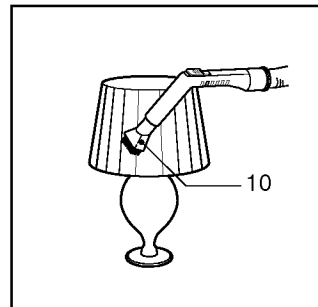
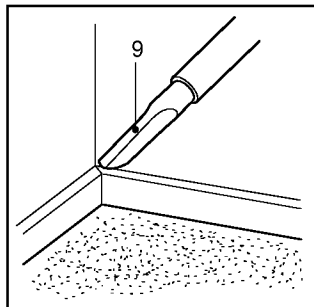
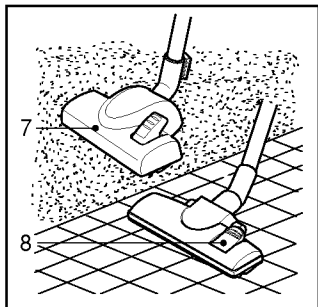
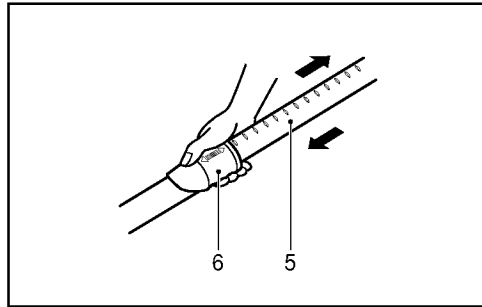
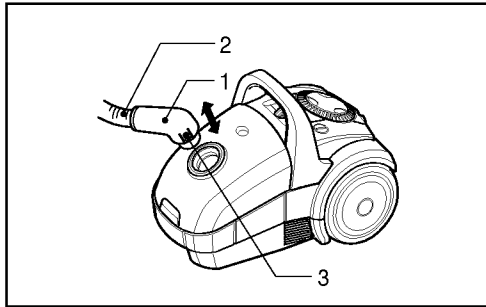
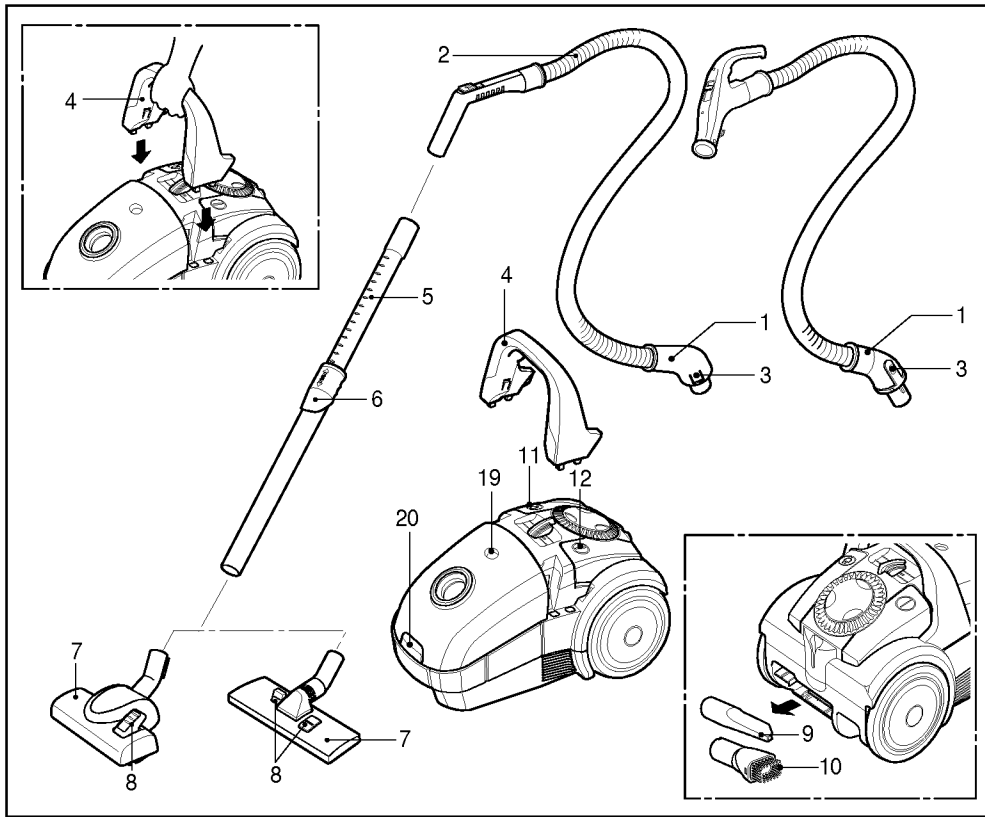
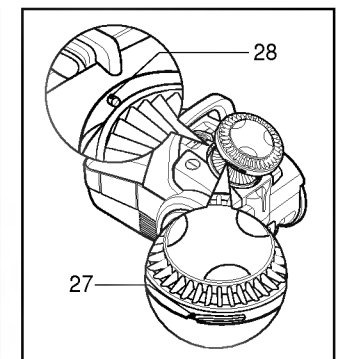
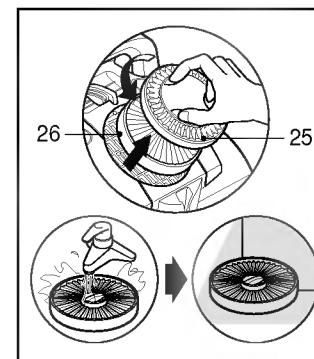
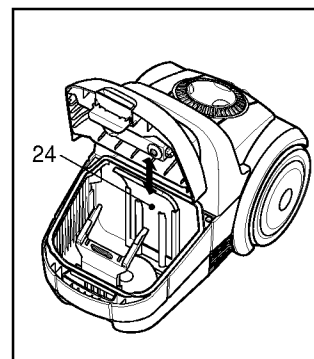
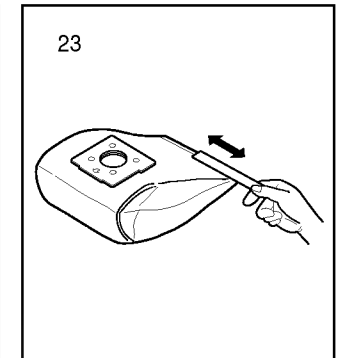
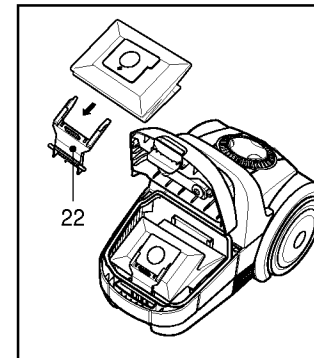
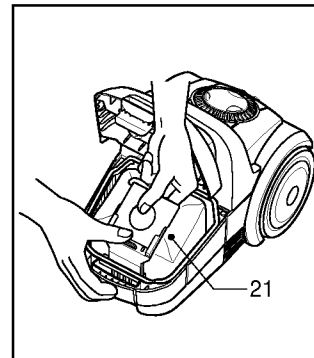
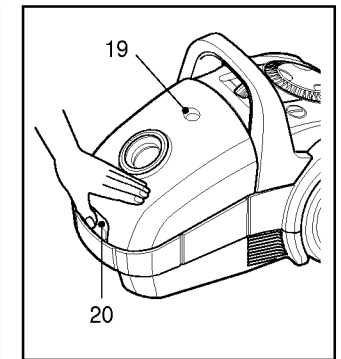
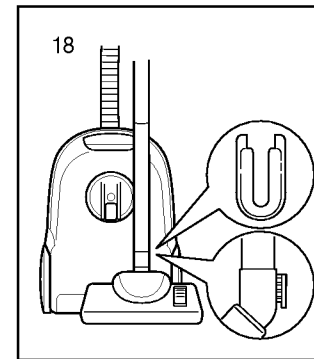
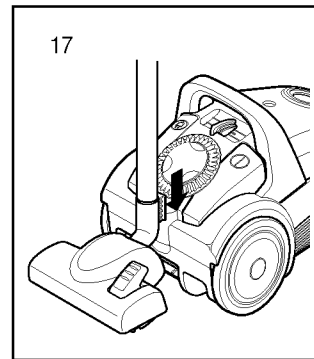
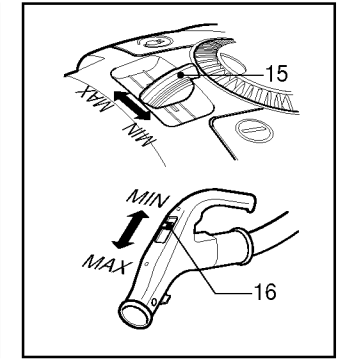
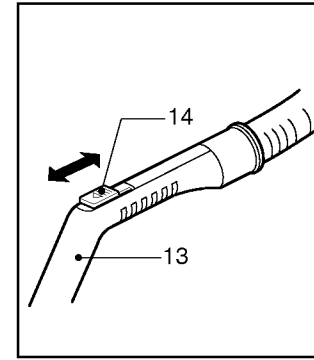
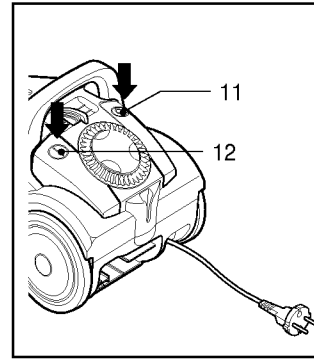


V-CA683HT/ST/NT/HTV/STR/STQ
V-CA663HT/ST/NT/HTV/STR/STQ

E | English
M | Magyarul
C | Cesky jazyk
H | NA HRVATSKOM
S | NA SRPSKOM
B | БЪЛГАРСКИ
L | Limba Română







Informacije za Vašu sigurnost

Molimo Vas da pročitate sve informacije koje slijede, a koje sadrže vane upute za sigurnost, uporabu i održavanje uređaja.

Ovaj uređaj u skladu je sa slijedećim Direktivama EC-a: -73/23/EEC, 93/68/EEC- Direktivama za niski napon- 89/336EEC- EMC Direktivama.

- Uređaj nije namijenjen da ga koriste djeca ili nestabilne osobe bez nadzora. Pazite da se djeca ne igraju s uređajem.
- Ne koristite uređaj ako je napojni kabel oštećen ili ima bilo kakvu pogrešku.
- Ako je napojni utikač oštećen, mora se zamijeniti na odobrenom elektroničkom servisu LG, kako bi se izbjegla oštećenja i opasnosti.
- Usisivač uvijek isključite prije:
 - mijenjanja vrećice za prašinu
 - mijenjanja ili čišćenja filtera.
- **Poklopac se ne može zatvoriti ako vrećica za prašinu nije umetnuta. Molimo Vas da ne upotrebljavate silu!**
- Ne usisavajte zapaljive ili eksplozivne tvari (tekućine ili plinove).
- Ne usisavajte vrući pepeo, žar, i slično, niti oštre predmete.
- Ne usisavajte vodu i druge tekućine.

Upute za uporabu

Spajanje ručke

Za spajanje ručke (4) s uređajem, gurnite ručku u tijelo uređaja sve dok potpuno ne sjedne. Ne hvatajte uređaj za nepričvršćenu ručku.

Spajanje savitljivog crijeva

Umetnite glavu (1) na kraju savitljivog crijeva (2) u spojno mjesto na usisivaču.

Za odspajanje savitljivog crijeva od usisivača, pritisnite tipku (3) koja se nalazi na glavi savitljivog crijeva, zatim povucite prema gore.

Spajanje cijevi

(ovisno o modelu)

- **Teleskopska cijev (5)**
 - Pogurnite elastičnu blokadu (6) prema naprijed.

- Izvucite cijev do željene dužine.
- Otpustite elastičnu blokadu.

Uporaba glave za čišćenje i dodatka za usisavanje

(ovisno o modelu)

Prispojite veliku glavu za čišćenje na kraj cijevi.

- **Glava s 2 položaja (7)** opremljena je papučicom (8) koja Vam omogućuje da mijenjate položaj prema vrsti poda ili površine koju čistite.
 - Položaj za čišćenje tvrdih podnih površina** (pločice, parket...). Pritisnite papučicu i snizite položaj četke.
 - Položaj za čišćenje tepiha i sagova.** Pritisnite papučicu i povisite položaj četke.
- **Dodatak za usisavanje kutova (9)**
 - Za usisavanje inače nedostupnih ili teško dostupnih površina, na primjer, za usisavanje paučine, ili površine ispod ležaja.
- **Četka za prašinu (10)**
 - Za usisavanje okvira slika, rubova namještaja, knjiga i ostalih neravnih predmeta.

Upute za priključenje i uporabu

Izvucite napojni kabel do željene dužine i uključite ga u utičnicu.

Za uključivanje usisivača pritisnite tipku (12).

Za zaustavljanje rada usisivača ponovno pritisnite tipku (12).

Ugađanje jačine

(ovisno o modelu)

- Drška savitljivog crijeva (13) ima ručnu kontrolu snage usisavanja (14) koja Vam omogućuje da nakratko smanjite usisnu snagu.
- **Elektronička kontrola jačine (15)**
 - Usisni kapacitet postepeno se pojačava do maksimuma.
- **Elektronička kontrola jačine (16)**
 - OFF:** Isključeno **MIN:** Niska razina jačine
 - MAX:** Puna jačina

Sistem "parkiranja" (17)

Za kratka zaustavljanja tijekom usisavanja, na primjer za pomicanje dijela namještaja ili saga, možete upotrijebiti sistem "parkiranja" za pridržavanje savitljivog crijeva i glave za

čišćenje.

- Kuku na velikoj alatki za čišćenje zatakните u ležište na stražnjem dijelu uređaja.

Spremanje (18)

Nakon isključenja uređaja i odpajanja od struje, pritisnite tipku (11) za automatsko namatanje kabela.

Uređaj možete spremići u okomitom položaju prikopčavanjem kuke na velikoj glavi za čišćenje u spojnicu na donjoj strani uređaja.

Mijenjanje vrećice za prašinu

Vrećicu za prašinu treba zamijeniti u slučaju kada je usisivač podešen na maksimalnu usisnu snagu a glava za čišćenje je podignuta od poda, ali prozorčić indikatora za "punu vrećicu" (19) je potpuno crvene boje.

Čak i ako se vrećica za prašinu u tom trenutku ne čini punom, ipak je treba zamijeniti. Možda se radi o slučaju kada velika količina vrlo sitne prašine zatvori pore vrećice za prašinu.

- Isključite uređaj i iskopčajte ga iz struje..
- Otvorite poklopac pritiskom na polugu i podignite ga dok ne sjedne (20).

Vaš uređaj ima papirnatu vrećicu za prašinu (21) ili platnenu vrećicu za prašinu (23) (ovisno o modelu).

- Primite vrećicu za prašinu za ručku i povucite je. Izvadite vrećicu i bacite je.
- Pri postavljanju nove vrećice za prašinu umetnite do kraja kartonsku pločicu nove vrećice u držač vrećice (22).

Ako je Vaš uređaj opremljen platnom vrećicom za prašinu slijedite iste gore navedene upute.

Zatim ispraznite vrećicu za prašinu i vratite je na mjesto (23). Ne perite je.

Napomena: obzirom da uređaj ima sigurnosni dodatak koji provjerava je li vrećica za prašinu na mjestu, ukoliko vrećica za prašinu nije ispravno umetnuta nećeće moći zatvoriti poklopac.

Čišćenje filtera motora

Filter motora nalazi se unutar uređaja između vrećice za prašinu i motora. Svaki put kada mijenjate zračni filter, savjetujemo

Vam da skinete filter motora (24) i da ga očistite i stresete od prašine, a zatim ga vratite u usisivač.

Mijenjanje izlaznog filtera

Ovisno o modelu kojeg ste odabrali, Vaš je uređaj opremljen različitim vrstama filtera: filter za pjenu ili elektrostaticki filter ili filter za otklanjanje neugodnih mirisa ili HEPA filter koji se može prati (26).

- Za mijenjanje ili pranje HEPA filtera (26) skinite poklopac odjeljka za filter (25), i izvadite filter.
- Nakon mijenjanja ili pranja HEPA filtera poklopac odjeljka za filter (25) vratite tako poravnate podložak poklopca (27) s utorom (28) i zakrenete na desnu stranu.
- **Filter za pjenu** trebate čistiti redovito otresanjem otklanjajući prljavštinu.
- **Elektrostaticki filter** trebate mijenjati redovito (otprilike nakon svakih 6 promijenjenih vrećica za prašinu).
- Perivi HEPA filter trebate prati hladnom tekućom vodom najmanje jednom godišnje.
 - Ne upotrebljavajte četku prilikom čišćenja.
 - Neka se HEPA filter suši jedan dan na mjestu zaštićenom od izravne sunčeve svjetlosti.

Što učiniti ukoliko uređaj ne radi?

Provjerite je li uređaj pravilno ukopčan u struju i radi li električna utičnica.

Što učiniti kad se smanji usisna moć?

- Zaustavite rad uređaja i iskopčajte ga iz utičnice.
- Provjerite nisu li cijevi, savitljivo crijevo ili četka za čišćenje začepjeni.
- Provjerite nije li vrećica za prašinu puna. Zamijenite je ako je potrebno.
- Provjerite nije li izlazni filter začepjen. Zamijenite ako je potrebno.

