

V-CA683HT/ST/NT/HTV/STR/STQ  
V-CA663HT/ST/NT/HTV/STR/STQ

E | English

M | Magyarul

C | Cesky jazyk

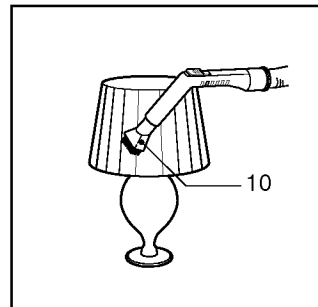
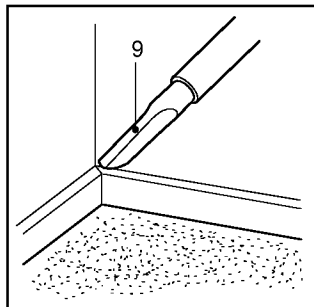
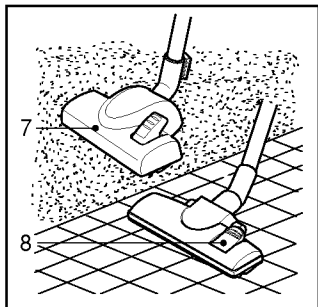
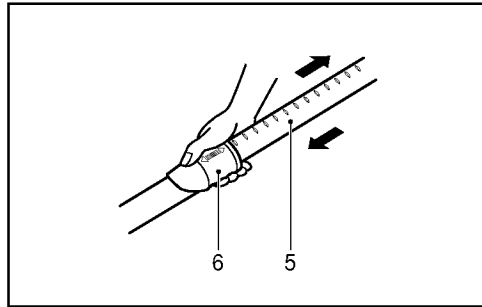
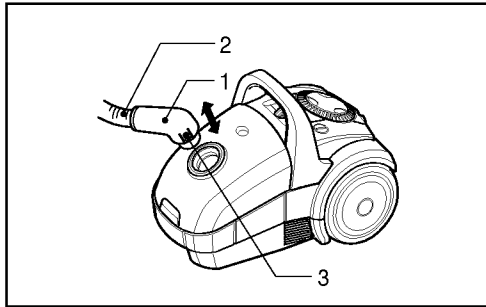
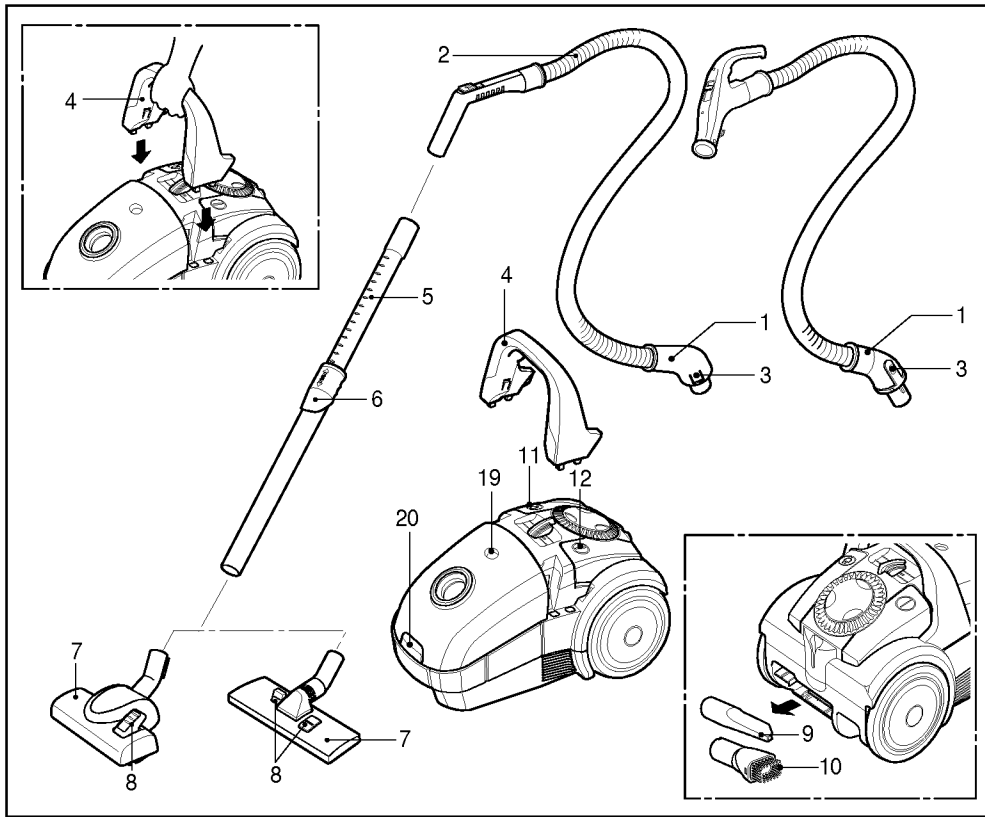
H | NA HRVATSKOM

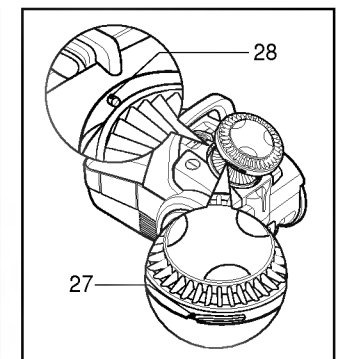
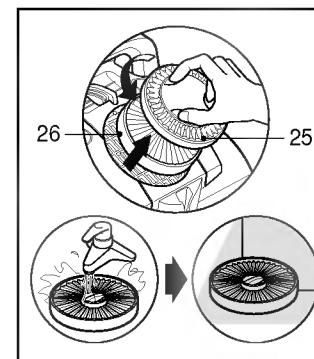
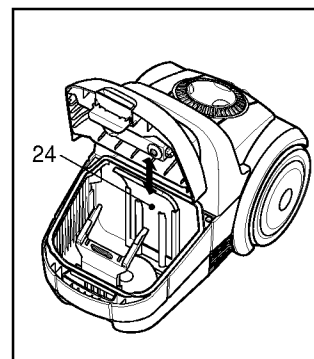
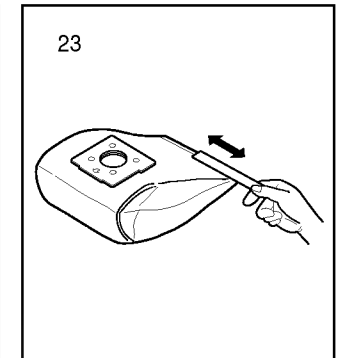
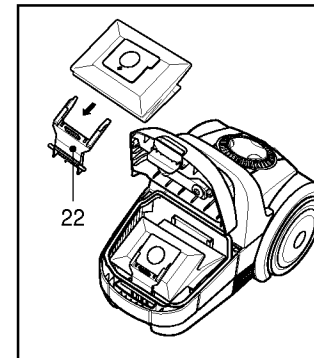
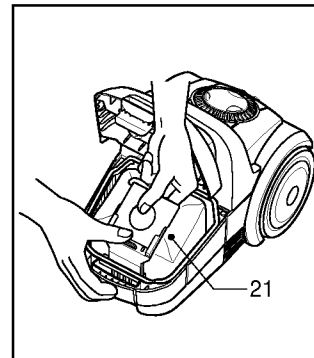
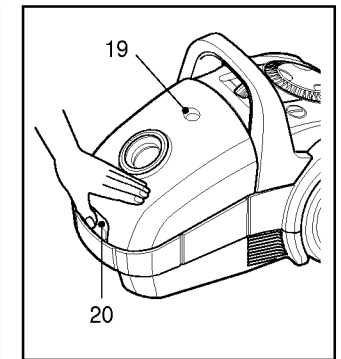
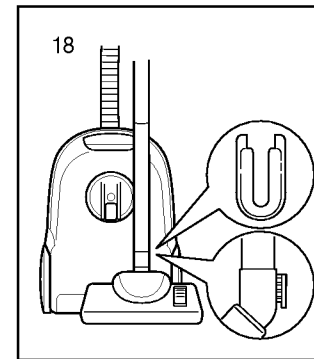
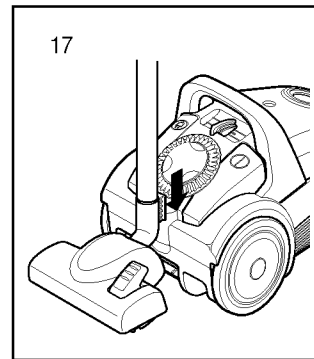
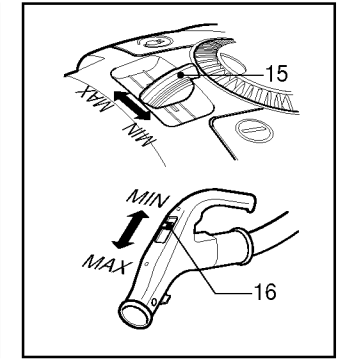
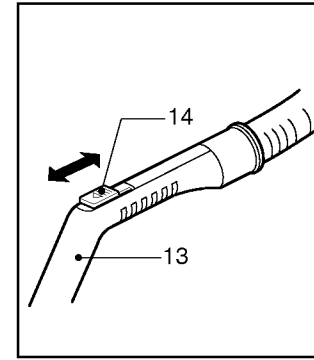
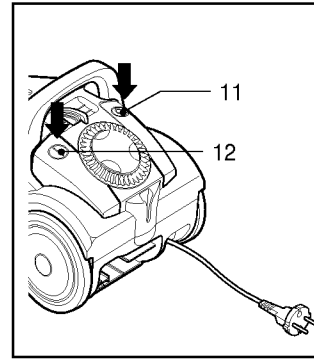
S | NA SRPSKOM

Б | БЪЛГАРСКИ

L | Limba Română







## Informace pro Vaši bezpečnost

Přectete si prosím následující text, obsahuje důležité pokyny pro vaši bezpečnost, pro snadné používání a údržbu přístroje.

Toto zařízení splňuje požadavky následujících směrnic ES: -73/23/EEC, 93/68/EEC - Smernice pro nízká napětí - 89/336EEC - smernice EMC.

- Spotřebic není určen používání detmi nebo nemocnými osobami bez dozoru. Dejte pozor, aby si se spotřebicem nehrály malé děti.
- Nepoužívejte zařízení, pokud má zničený nebo poškozený napájecí kabel.
- Je-li napájecí kabel zničený, musí jej vymenit odborný pracovník autorizovaný společností LG a zamezit tak vzniku nebezpečí úrazu.
- Vysavač vždy vypnete před:
  - vyprazdňováním sáčku na prach.
  - čištěním či výmenou filtru.
- **Není-li vložen sáček na prach, nelze uzavřít kryt. Nezavírejte jej silou!**
- Nevysávejte horlavé ani výbušné látky (kapaliny ani plyny).
- Nevysávejte ostré předměty, horký popel, oharky atd.
- Nevysávejte vodu ani jiné kapaliny.

## Použití

### Instalace madla

Madlo (4) k vysavaci připevníte tak, že jej zasunete do pláště vysavace až po jeho pevné zaklesnutí. Nemanipulujte vysavacem, pokud není madlo rádne upevneno.

### Připojení ohebné hadice

Koncovku hlavice (1) ohebné hadice (2) zasunte do objímky vysavace. Chcete-li ohebnou hadici od vysavace odpojit, stisknete tlačítko (3) na hlavici a vytáhnete ji.

### Montáž trubice

(v závislosti na konkrétním modelu)

- **Teleskopická trubice (5)**
  - Zatlacte pružinovou západku (6) dopředu.
  - Vysunte trubici do požadované délky.

- Uvolněním západku aretujte.

### Použití podlahové hubice a výmenných nástavců

(v závislosti na konkrétním modelu)

Nasadte podlahovou hubici na konec trubice.

- **Dvoupolohová podlahová hubice (7)** je vybavena pedálem (8), který umožňuje upravovat její polohu v závislosti na typu čištěného povrchu.

**Poloha pro pevné povrchy** (dlažba, parketyš). Sešlápnutím pedálu vysunete smeták.

**Poloha pro koberce či pokrývky.**

Sešlápnutím pedálu smeták zasunete.

- **Plochá hubice (9)**

Pro vysávání na obtížně přístupných místech, např. vysávání pavucín nebo úklid pod pohovkou.

- **Prachový kartáč (10)**

Pro vysávání rámu obrazu, nábytkových rámu, knih a ostatních nepravidelných povrchu.

### Zapojení spotřebice do sítě, zapínání a vypínání

Vytáhneme napájecí kabel do požadované délky a připojte jej do síťové zásuvky.

Stisknutím tlačítka (12) vysavač spustíte.

Opetovným stisknutím tlačítka (12) vysavač vypnete.

### Nastavení sacího výkonu

(v závislosti na konkrétním modelu)

- Madlo ohebné hadice (13) je vybaveno rucním regulátorem proudění vzduchu (14), který umožňuje rychlé nastavení sacího výkonu.

- **Elektronická regulace výkonu (15)**

Sací výkon se plynule zvyšuje až na maximální hodnotu.

- **Elektronická regulace výkonu (16)**

**OFF:** vypnuté napájení **MIN:** minimální výkon **MAX:** maximální výkon.

### Systém ukotvení (17)

Při krátkém prerušení vysávání, např. při přesouvání menšího kusu nábytku nebo koberce můžete pomocí tohoto systému ukotvit ohebnou hadici a podlahovou hubici.

- Zasuňte háček na velké podlahové hubici

do drážky v zadní části spotřebice.

### Uložení (18)

Po vypnutí a odpojení spotřebice od napájení stisknete tlačítko (11). Síťová šnura se automaticky navine.

Prepravovat či ukládat spotřebic ve vertikální poloze je možné po zasunutí háčku na podlahové hubici do objímky na dolní straně spotřebice.

### Výměna sáčku na prach

Pokud je po nastavení maximálního sacího výkonu a zdvihnutí podlahové hubice nad podlahu okénko ukazatele „zaplnění sáčku“ (19) celé červené, je třeba vymenit sáček na prach. Sáček by měl být vyměněn i v případě, že není zcela zaplněn. K takové situaci může dojít při zácpaní póru sáčku jemnými prachovými částicemi.

- Vypnete a odpojte spotřebic.
- Otevřete kryt stisknutím a zvednutím háčku (20) až po jeho zaklesnutí na určené místo.

Váš spotřebic je v závislosti na konkrétním modelu vybaven paprovým (21) nebo látkovým (23) sáčkem na prach.

- Uchopte sáček za rukojet, vytáhněte jej a vyhodte.
- Při vkládání nového sáčku zasunte lepenkové celó sáčku zcela do držáku (22).

**Pokud je váš spotřebic vybaven textilním sáčkem na prach,** postupujte podle stejných pokynů, jako při výměně sáčku papírového.

Sáček vysypte nebo vyměňte (23). Neperte jej.

**Poznámka:** Spotřebic je vybaven zabezpečením, které overuje přítomnost sáčku. Není-li sáček vložen správně, nelze víko uzavřít.

### Cištění filtru motoru

Filtr motoru se nachází uvnitř spotřebice mezi sáčkem na prach a motorem. Při každém čištění výstupního vzduchového filtru vám doporučujeme vyjmout také filtr motoru (24), vyklepáním jej zbavit prachu a nasadit zpět do vysavače.

### Výměna výstupních vzduchových

### filtru

V závislosti na vámi zvoleném modelu může být spotřebic vybaven různými typy filtru: molitanovým, elektrostatickým nebo omyvatelným filtrem HEPA (26).

- Pro výměnu filtru nebo omytí filtru HEPA (26) otočte krytem filtru (25) vlevo a filtr vyjměte.
- Po výměně nebo vycištění filtru kryt (25) nasadte zpět tak, aby výstupek (28) na vysavací zapadl do drážky (27) krytu. Potom krytem otočte vpravo.
- **Molitanový filtr** by měl být pravidelně čištěn vyklepáním prachu.
- **Elektrostatický filtr** by měl být pravidelně vyměňován (přibližně při každé šesté výměně sáčku).
- Filtr HEPA byste měli omýt chladnou tekoucí vodou alespoň jednou ročně.
  - Nepoužívejte kartáč.
  - Nechte filtr HEPA jeden den schnout na stinném místě.

### Co dělat, pokud vysavač nefunguje?

Zkontrolujte správné připojení spotřebice k napájení a funkčnost síťové zásuvky.

### Co dělat, když poklesne sací výkon?

- Vypnete a odpojte spotřebic.
- Zkontrolujte, zda nedošlo k ucpání trubic, ohebné hadice či hubice.
- Zkontrolujte, zda nedošlo k zaplnění sáčku na prach. V případě potřeby jej vyměňte.
- Zkontrolujte, zda není ucpáný výstupní vzduchový filtr. V případě potřeby jej vyměňte.

