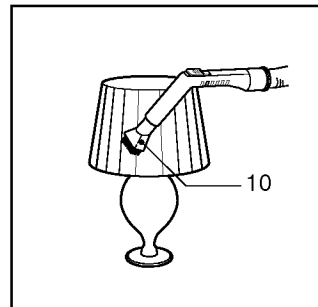
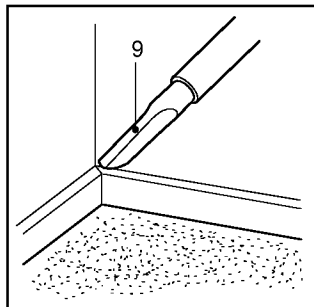
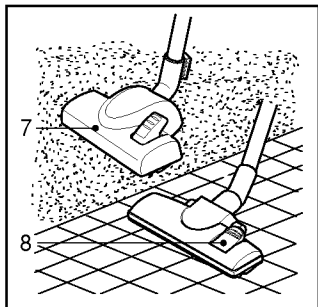
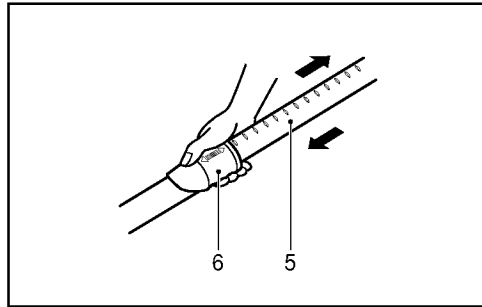
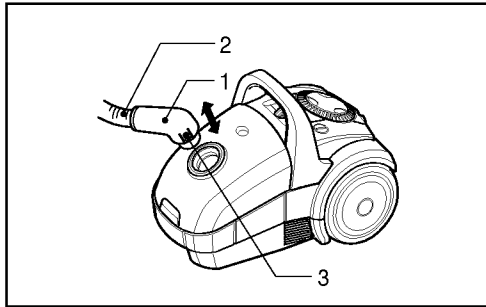
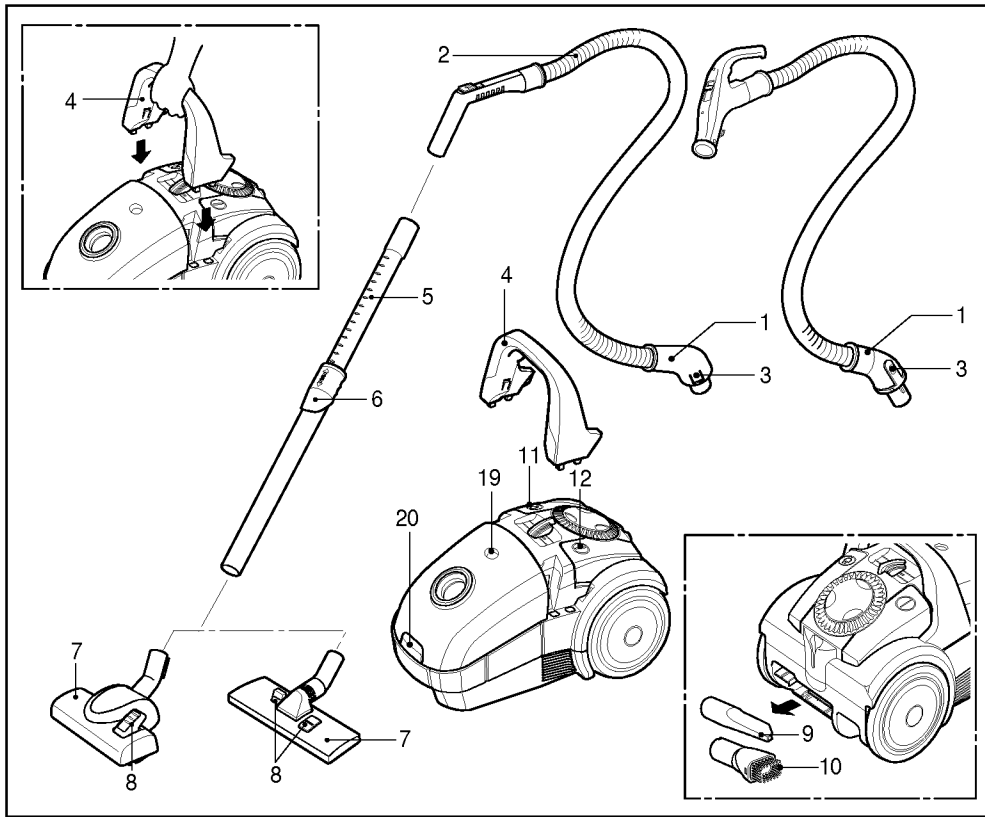
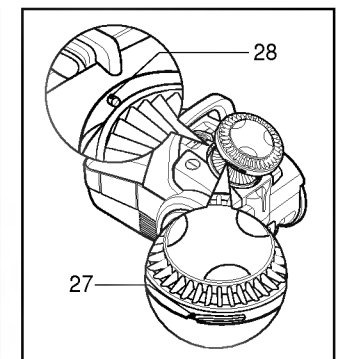
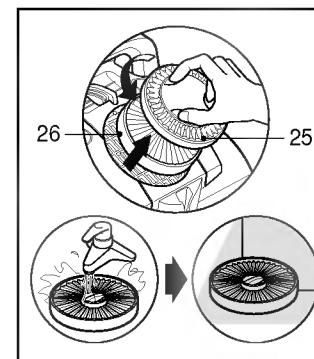
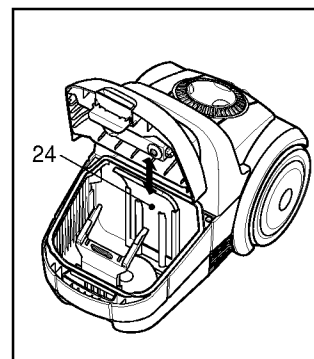
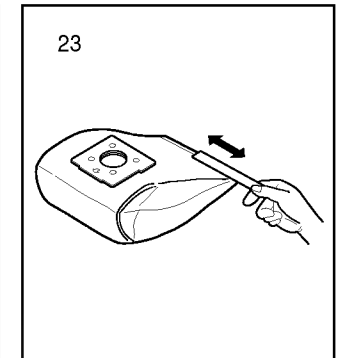
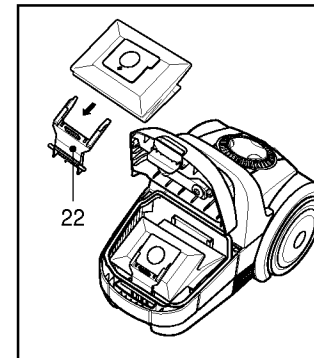
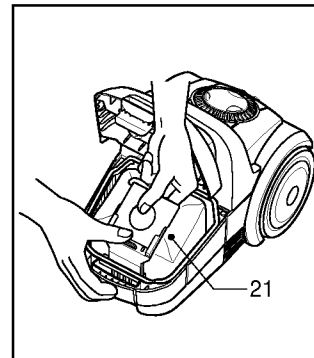
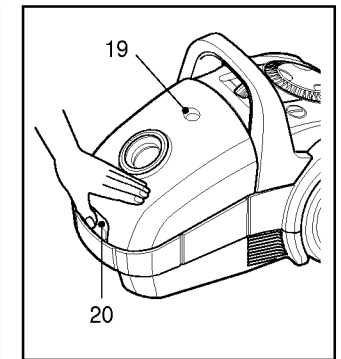
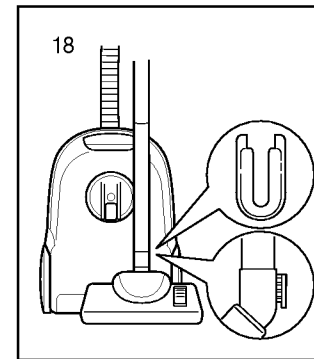
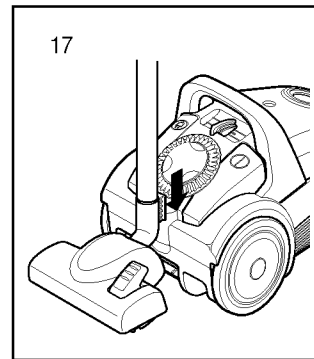
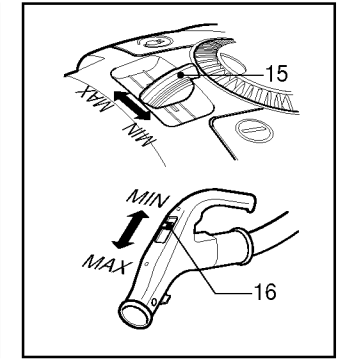
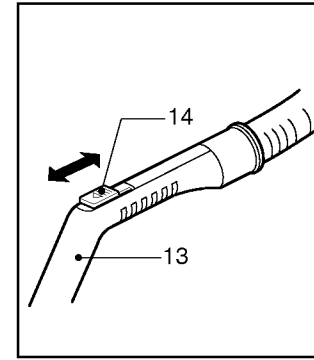
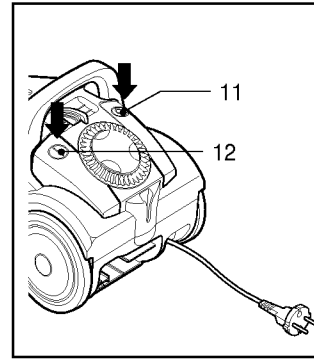


V-CA683HT/ST/NT/HTV/STR/STQ  
V-CA663HT/ST/NT/HTV/STR/STQ

E | English  
M | Magyarul  
C | Cesky jazyk  
H | NA HRVATSKOM  
S | NA SRPSKOM  
Б | БЪЛГАРСКИ  
L | Limba Română







## Informacije za vašu bezbednost

Molimo vas da pročitate sledeće informacije koje sadrže važne instrukcije za vašu bezbednost, upotrebu i održavanje aparata. Ovaj aparat je u skladu sa sledećim EC direktivama: -73/23/EEC, 93/68/EEC - Direktiva o niskom naponu -89/336EEC-EMC direktiva.

- Aparat ne treba da koriste deca bez nadzora. Decu treba nadgledati da se ne bi igrala sa aparatom.
- Ne koristite aparat ako je kabal oštećen ili sa greškom.
- Ako je glavni kabal oštećen, mora biti zamenjen od strane ovlašćenog LG Elektronskog Servisa kako bi se izbegla nesreća.
- Uvek ugasisite usisivač:
  - Pre nego što menjate vrećicu za prašinu.
  - Pre nego što menjate ili čistite filtere.
- **Ako vrećica za prašinu nije ubačena, poklopac se ne može zatvoriti. Molimo vas da ne koristite silu!**
- Ne usisavajte zapaljive ili eksplozivne supstance (tečnosti ili gasove).
- Ne usisavajte vreo pepeo, žar itd. niti oštre predmete.
- Ne usisavajte vodu niti druge tečnosti.

## Kako se koristi

### Spajanje ručice

Da biste spojili ručicu (4) sa telom usisivača, gurnite je u telo dok se čvrsto ne uglavi. Ne hvatajte ručicu da biste pomerili usisivač ako ručica nije pričvršćena.

### Spajanje fleksibilnog creva

Gurnite kraj glave (1) na fleksibilno crevo (2) u tački spajanja na usisivaču. Da skinete fleksibilno crevo sa usisivača, pritisnite dugme (3) smešteno na glavi, a onda povucite nagore.

### Spajanje cevi

(zavisno od modela)

- **Cev na izvlačenje (5)**
  - gurnite oprugicu (6) napred
  - izvucite cev do željene dužine

- oslobodite oprugicu da fiksira cev u željenom položaju.

### Korišćenje papučice za čišćenje i dodatka (zavisno od modela)

Uglavite veliku papučicu za čišćenje na kraj cevi.

- **Dvopoložajna glava (7)** opremljena je sa pedalom (8) koja vam omogućava da podesite njen položaj u zavisnosti od vrste poda koji čistite.
  - Tvrđi podovi** (pločice, parket itd.) Pritisnite pedalu da spustite četku.
  - Tepisi ili itisoni.** Pritisnite pedalu da podignete četku.
- **Dodatak za pukotine (9)** Za čišćenje teško dostupnih mesta, kao npr. da dosegnete paučinu ili sa strane sofe!
- **Četka za prašinu (10)** Da usisate prašinu sa ramova slika, ivica nameštaja, knjiga i drugih neravnih predmeta.

### Kako uključiti i koristiti

Izvucite kabal do željene dužine i uključite usisivač u utičnicu. Pritisnite dugme (12) da uključite usisivač. Da ga ugasisite, ponovo pritisnite dugme (12).

### Podešavanje jačine usisavanja

(zavisno od modela)

- Ručica fleksibilnog creva (13) ima ručni regulator protoka vazduha (14) koji vam omogućava da na kratko smanjite jačinu usisavanja.
- **Elektronska kontrola snage (15)** Jačina usisavanja se polagano pojačava prema MAX.
- **Elektronska kontrola snage (16)**
  - OFF:** Ugašen **MIN:** minimalna snaga
  - MAX:** Puna snaga usisavanja.

### Parkiranje (17)

Za kratke pauze tokom usisavanja, da biste npr. pomerili neki deo nameštaja ili tepih, koristite ovu funkciju da pridrži crevo ili papučicu.

- Zakačite kuku na velikoj papučici za čišćenje na prorez na zadnjoj strani aparata.

### Odlaganje (18)

Kada ste ugasili usisivač i isključili ga iz utičnice, pritisnite dugme (11) da automatski uvučete kabal.

Možete spakovati ili odložiti usisivač u vertikalnom položaju tako što ćete zakačiti kuku na velikoj papučici za čišćenje na prerez na zadnjoj strani aparata.

### Menjanje vrećice za prašinu

Vrećicu za prašinu treba menjati kada primetite da je indikator (19) koji pokazuje da je vrećica puna potpuno crven, a usisivač je podešen na maksimum i papučica je odmaknuta od poda.

Čak i ako vam se čini da vrećica nije potpuno puna u tom trenutku, treba je zameniti. Može biti da je velika količina fine prašine začepila pore vrećice za prašinu.

- Ugasite usisivač i isključite ga iz utičnice.
- Otvorite poklopac pritiskajući kuku (20) i podižući je dok ne škljocne u mestu.

Vaš aparat je opremljen ili sa papirnom vrećicom za prašinu (21) ili sa platnenom vrećicom za prašinu (23), (zavisno od modela).

- Uhvatite vrećicu za prašinu za držač i povucite. Izvadite je i bacite.
- Da stavite novu vrećicu, gurnite kartonski deo u sedište vrećice (22) do kraja.

**Ako je vaš usisivač opremljen platnenom vrećicom, sledite ista uputstva.**

Ispraznite je ili zamenite (23). Ne perite je.

**Primedba:** pošto je aparat snabdeven sa sigurnosnim mehanizmom koji proverava da li je vrećica na mestu, nećete moći zatvoriti poklopac ako vrećica nije propisno stavljena.

### Čišćenje filtera od motora

Filter motora je smešten unutar aparata između vrećice za prašinu i motora. Svaki put kada menjate izduvni filter savetujemo vam da izvadite filter motora (24) i istresete ga da bi ga očistili od prašine, a onda ga vratite u usisivač.

### Menjanje izduvnog filtera

Zavisno od modela koji ste odabrali, vaš aparat je snabdeven različitim vrstama

filtera: filter od spužve, elektrostaticki ili HEPA filter koji može da se pere (26).

- Da promenite filter ili operete HEPA filter (26) pomerite poklopac (25) filtera ulevo i izvadite filter.
- Da ponovo stavite poklopac (25) nakon što ste promenili ili očistili filter, ubacite poklopac tako što ćete žleb poklopca (27) poravnati sa izbočinom (28) na usisivaču i okrenuti na desno.
- **Filter od spužve** treba redovno istresati da bi se uklonila prašina.
- **Elektrostaticki filter** treba redovno menjati (približno nakon što ste šest puta zamenili vrećicu za prašinu).
- HEPA filter koji se pere treba prati hladnom tekućom vodom bar jednom godišnje.
  - Ne koristite četku.
  - Pustite filter da se suši jedan dan u hladu.

### Šta raditi ako aparat ne radi?

Proverite da li je aparat pravilno uključen u struju i da li utičnica radi.

### Šta raditi kada se smanji jačina usisavanja?

- Ugasite aparat i isključite ga iz utičnice.
- Proverite da li su cevi, fleksibilno crevo ili dodaci za čišćenje blokirani.
- Proverite da li je vrećica za prašinu puna. Zamenite je ako je potrebno.
- Proverite da li je izduvni filter blokiran. Zamenite ga ako je potrebno.

