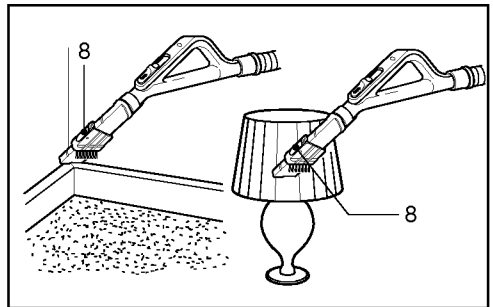
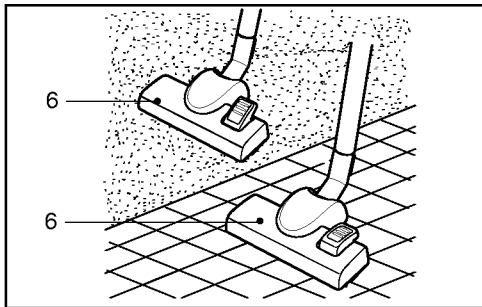
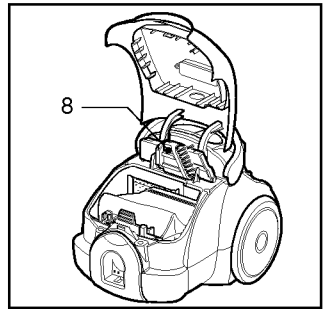
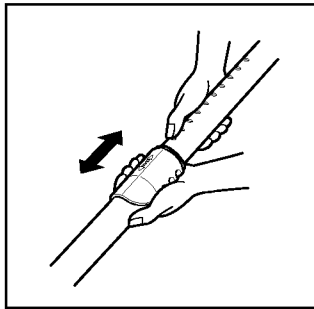
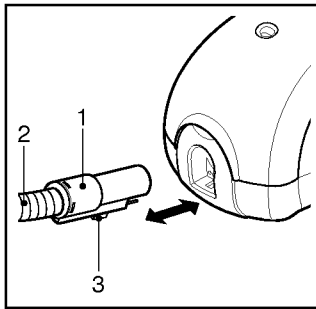
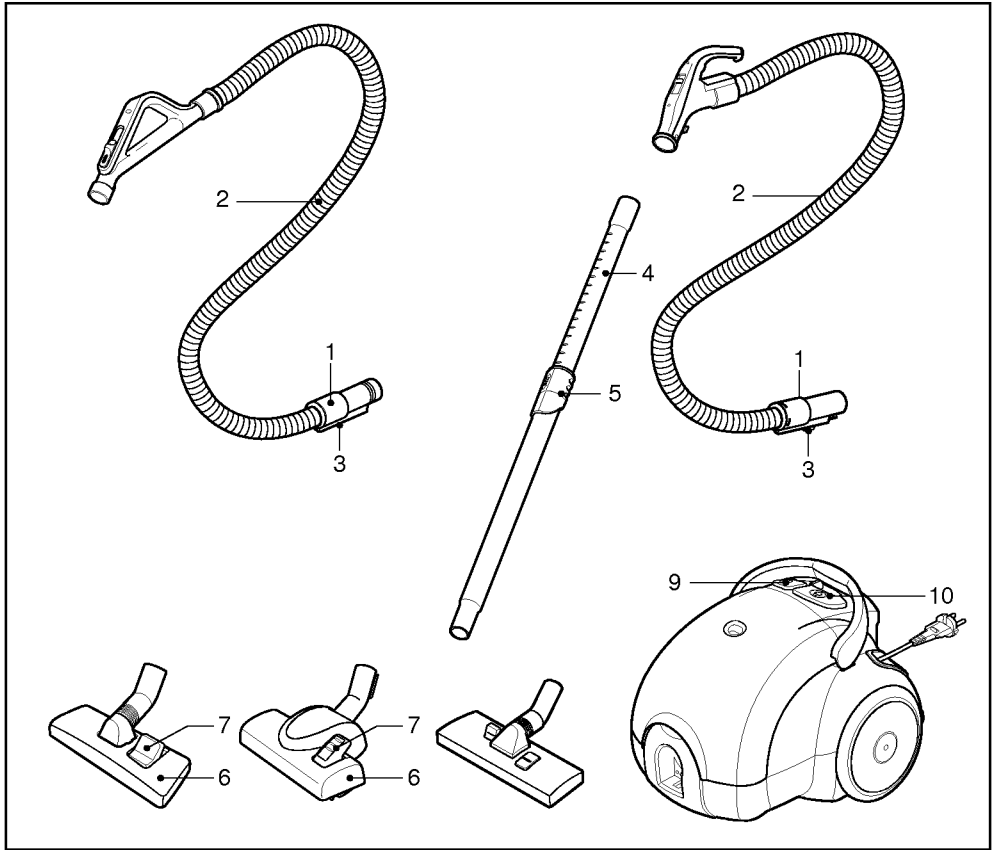
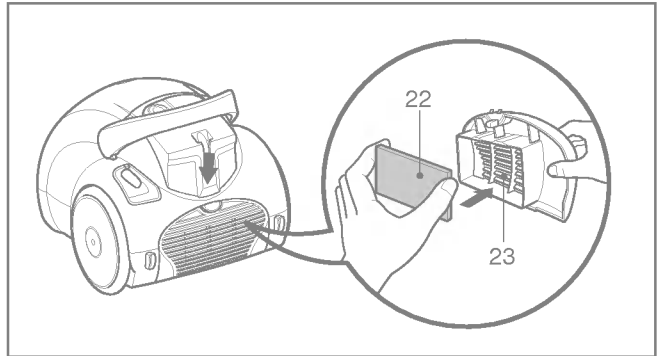
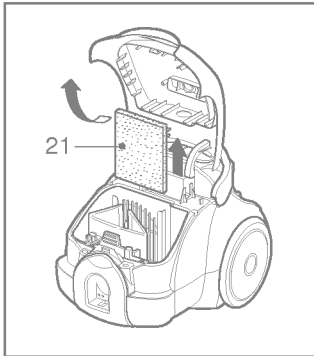
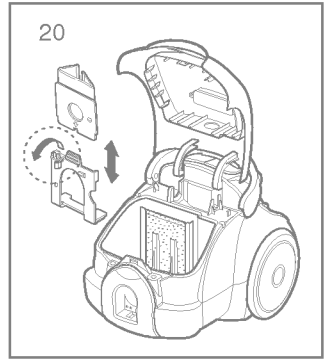
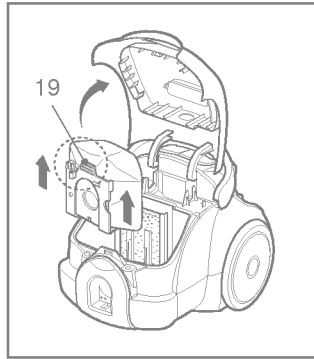
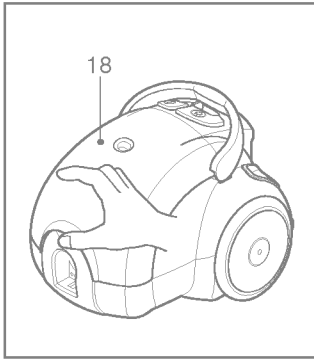
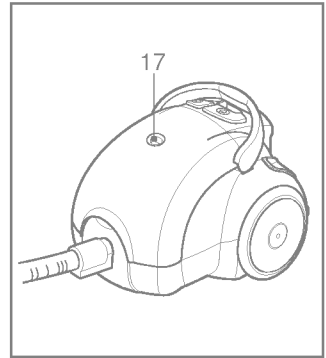
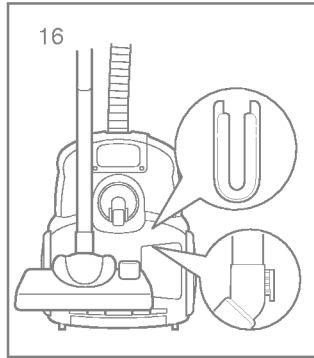
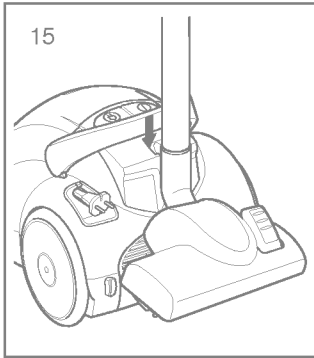
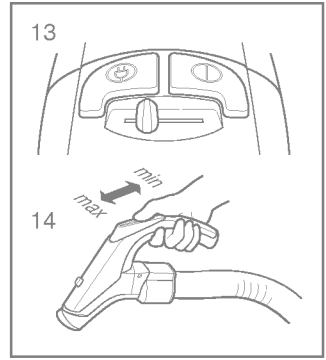
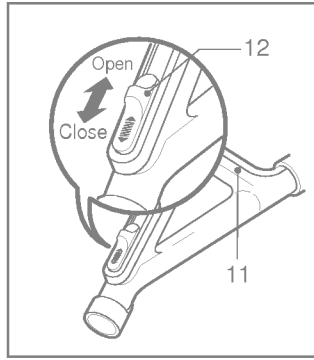
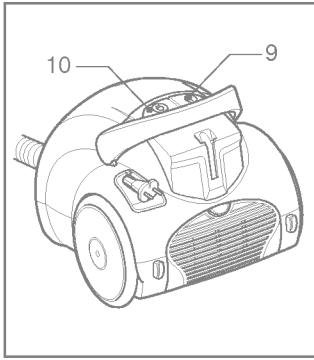


V-CP542ND  
V-CP552ND  
V-CP562ST/STQ/STS  
V-CP562HT/HTQ/HTS

**E** | English  
**M** | Magyarul  
**C** | Cesky jazyk  
**L** | Limba Română  
**S** | NA SRPSKOM  
**B** | БЪЛГАРСКИ  
**H** | NA HRVATSKOM







## Informacije za Vašu sigurnost

Molimo Vas da pročitate sve informacije koje slijede, a koje sadrže važne upute za sigurnost, uporabu i održavanje uređaja.

Ovaj uređaj u skladu je sa slijedećim Direktivama EC-a: -73/23/EEC, 93/68/EEC- Direktivama za niski napon- 89/336EEC- EMC Direktivama.

- Nikada ne dopustite djeci da uređaj koriste bez nadzora.
- Ne koristite uređaj ako je napojni kabel oštećen ili ima bilo kakvu pogrešku.
- Ako je napojni utikač oštećen, mora se zamijeniti na odobrenom elektroničkom servisu LG, kako bi se izbjegla oštećenja i opasnosti.
- Usisivač uvijek isključite prije:
  - mijenjanja vrećice za prašinu
  - mijenjanja ili čišćenja filtera.
- **Poklopac se ne može zatvoriti ako vrećica za prašinu nije umetnuta.**  
Molimo Vas da ne upotrebljavate silu!
- Ne usisavajte zapaljive ili eksplozivne tvari (tekućine ili plinove).
- Ne usisavajte vrući pepeo, žar, i slično, niti oštre predmete.
- Ne usisavajte vodu i druge tekućine.
- Pri usisavanju s dodatkom koji ima rotirajuću četku, ne dirajte rukama rotirajuće dijelove dok rade.

**UPOZORENJE !** Ukoliko bude neophodno zamijeniti pričvršćeni utikač, mora se uništiti detektivni utikač kako bi se izbjegla opasnost strujnog udara koja je moguća u slučaju da se takav utikač uključi u utičnicu od 13 A bilo gdje u kući.

## Upute za uporabu

### Spajanje savitljivog crijeva

Umetnite glavu (1) na kraju savitljivog crijeva (2) u spojno mjesto na usisivaču.

Za odspajanje savitljivog crijeva od usisivača, pritisnite tipku (3) koja se nalazi na glavi savitljivog crijeva, zatim povucite prema gore.

### Spajanje cijevi

#### • Teleskopska cijev (4)

- Pridržite elastičnu blokadu (5).
- Izvucite cijev do željene dužine.
- Otpustite elastičnu blokadu.

### Uporaba glave za čišćenje i dodatka za usisavanje

Prispojite veliku glavu za čišćenje na kraj cijevi.

• **Glava s 2 položaja (6)** opremljena je papučicom (7) koja Vam omogućuje da mijenjate položaj prema vrsti poda ili površine koju čistite.

**Položaj za čišćenje tvrdih podnih površina** (pločice, parket...). Pritisnite papučicu i snizite položaj četke.

**Položaj za čišćenje tepiha i sagova.**

Pritisnite papučicu i povicite položaj četke.

### Četka za prašinu i dodatak za usisavanje kutova (8)

Četka za prašinu služi za usisavanje okvira slika, rubova namještaja, knjiga i ostalih neravnih predmeta.

Dodatak za usisavanje kutova služi za usisavanje inače nedostupnih ili teško dostupnih površina, na primjer, za usisavanje paučine, ili površine ispod ležaja.

### Upute za priključenje i uporabu

Izvucite napojni kabel do željene dužine i uključite ga u utičnicu.

Za uključivanje usisivača pritisnite tipku (17). Za zaustavljanje rada usisivača

ponovno pritisnite tipku (17).

## Ugađanje jačine

(ovisno o modelu)

- Drška savitljivog crijeva (11) ima ručnu kontrolu snage usisavanja (12) koja Vam omogućuje da nakratko smanjite usisnu snagu.
- **Elektronička kontrola jačine (13)**  
Usisni kapacitet postepeno se pojačava od minimuma do maksimuma.
- **Elektronička kontrola jačine (14)**  
**OFF:** Isključeno **MIN:** Niska razina jačine **MAX:** Puna jačina

## Sistem “parkiranja” (15)

Za kratka zaustavljanja tijekom usisavanja, na primjer za pomicanje dijela namještaja ili saga, možete upotrijebiti sistem “parkiranja” za pridržavanje savitljivog crijeva i glave za čišćenje.

- Kuku na velikoj alatki za čišćenje zataknite u ležište na stražnjem dijelu uređaja.

## Nošenje i spremanje (16)

Nakon isključenja uređaja i odpajanja od struje, pritisnite tipku (10) za automatsko namatanje kabla.

Uređaj možete spremati u okomitom položaju prikopčavanjem kuke na velikoj glavi za čišćenje u spojnicu na donjoj strani uređaja.

## Mijenjanje vrećice za prašinu

Vrećicu za prašinu treba zamijeniti u slučaju kada je usisivač podešen na maksimalnu usisnu snagu a glava za čišćenje je podignuta od poda, ali prozorčić indikatora za “punu vrećicu” (17) je potpuno crvene boje.

Čak i ako se vrećica za prašinu u tom trenutku ne čini punom, ipak je treba zamijeniti. Možda se radi o slučaju kada velika količina vrlo sitne prašine zatvori pore vrećice za prašinu.

- Isključite uređaj i iskopčajte ga iz struje.
- Otvorite poklopac povlačeći ga (18).
- Izvucite držač vrećice s filterom.
- Povucite elastičnu oprugu (19) prema naprijed u smjeru strelice, te izvadite punu vrećicu za prašinu i bacite je.
- U usisivač umetnite novu vrećicu za prašinu (29).

**Napomena:** Ovaj uređaj ima sigurnosni sistem koji provjerava je li vrećica za prašinu na odgovarajućem mjestu, tako da poklopac ne možete zatvoriti ukoliko vrećica nije pravilno namještena.

## Čišćenje filtera motora

Filter motora nalazi se unutar uređaja između vrećice za prašinu i motora. Svaki put kada mijenjate zračni filter, savjetujemo Vam da skinete filter motora (21) i da ga očistite i stresete od prašine, a zatim ga vratite u usisivač.

## Mijenjanje izlaznih filtera

Za mijenjanje tih filtera (22), skinite poklopac odjeljka za filter (23) koji se nalazi na stražnjem dijelu uređaja, podizanjem male poluge.

### Što učiniti ukoliko uređaj ne radi?

Provjerite je li uređaj pravilno ukop an u struju i radi li električna utičnica.

### Što učiniti kad se smanji usisna moć?

- Zaustavite rad uređaja i iskopčajte ga iz utičnice.
- Provjerite nisu li cijevi, savitljivo crijevo ili četka za čišćenje začepljeni.
- Provjerite nije li vrećica za prašinu puna. Zamijenite je ako je potrebno.
- Provjerite nije li izlazni filter začepljen. Zamijenite ako je potrebno.

