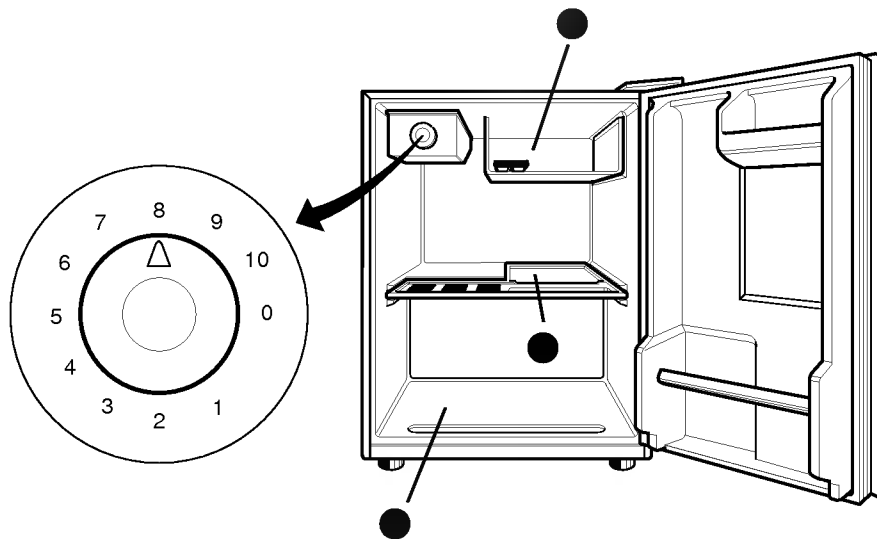


GR-051 SSF

Koelkast 46 l
met Vriesvak



Ingebruikname en Gebruiksaanwijzing



- ❶ Koelkast
- ❷ Vriesvak
- ❸ Lekbak

Voor u de koelkast plaatst of gebruikt...

volg strikt de aanwijzingen in deze gebruiksaanwijzing. Wanneer u zich niet houdt aan de gebruiksaanwijzing,

- kan u door nalatigheid uw gezondheid en uw leven in gevaar brengen,
- zou door een verkeerde ingebruikname en aansluiting zowel de koelkast als uw keukeninrichting beschadigd kunnen worden,
- is de fabrikant niet aansprakelijk voor ontstane schade, die ontstaan is door nalatigheid of het opzettelijk niet naleven van de gebruiksaanwijzingen in deze handleiding.

Bewaar deze gebruiksaanwijzing in de buurt van uw koelkast, zodat u deze later nog kunt raadplegen.

OPGELET!

Deze koelkast is uitsluitend bestemd voor het koelen of invriezen van levensmiddelen en dranken.

U mag de koelkast niet voor andere doeleinden gebruiken, zoals het bewaren of koelen van stoffen en producten die niet als levensmiddelen aangeduid kunnen worden.

De koelkast mag ook niet voor commerciële doeleinden gebruikt worden. Het is uitsluitend bestemd voor gebruik als huishoudelijk apparaat.





1. De ideale plaats...

...moet tenminste aan de volgende eisen voldoen, zodat uw koelkast zeker en zonder problemen te gebruiken is:

- Plaats de koelkast op een uiterst waterpas oppervlak om eventuele trillingen te verkleinen. Het waterpas verkrijgen van uw koelkast is mogelijk door te draaien aan de uitschroefbare poten onder uw koelkast.
- Zorg voor voldoende luchtcirculatie rondom de koelkast zodat het aangegeven koelvermogen bereikt kan worden.
Laat minstens 2,5 cm ruimte over tussen de koelkast en het grondoppervlak. Deze afstand mag ook niet door vloerbedekking worden verminderd.
Respecteer de minimum afstanden tussen koelkast en omgeving zoals deze zijn aangegeven in de tekening. De koelkast mag niet in een kast ingebouwd worden of onder een plaat worden opgesteld.
- Plaats de koelkast niet in direct zonlicht. Enerzijds zal de buitenkant van de koelkast dan verkleuren. Anderzijds zal de koelkast onnodig veel stroom verbruiken wanneer deze van buitenaf wordt verwarmd.
- Om dezelfde reden dient u de koelkast ook niet in de buurt van warmtebronnen te plaatsen (bijvoorbeeld een open haard, verwarming, kachel....).
- Plaats de koelkast zodanig dat in geen geval vloeistoffen in de koelkast terechtkunnen komen.
- Om deze reden mag de koelkast niet buiten opgesteld worden, aangezien zonlicht en luchtvochtigheid van invloed zijn op de veiligheid van de koelkast.
- Hoge luchtvochtigheid komt ook voor nabij sproeiers en open haarden (verdamping). Luchtvochtigheid leidt tot snellere ijsvorming en een hoger energieverbruik.
Plaats uw koelkast daarom niet in de buurt van bronnen die de luchtvochtigheid verhogen.

Pas op!

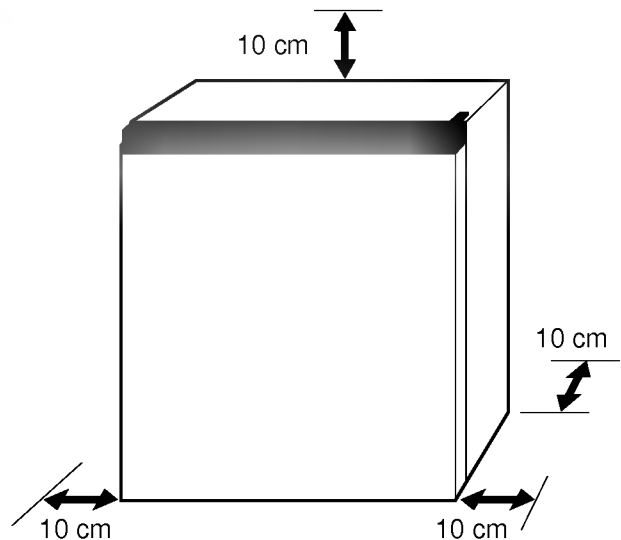
Wanneer spanningskabel, stekker of de koelkast beschadigd is trek onmiddellijk de stekker uit het stopcontact. Indien dit niet zonder gevaar mogelijk is, haal dan eerst de stop uit de stoppenkast om het stroomcircuit af te sluiten.

- Gebruik in geen geval een beschadigde koelkast. Laat deze eerst repareren.
- De spanningskabel mag niet hersteld worden. Laat het door een klantenservice vervangen door een nieuwe spanningskabel.

Anders bestaat er direct levensgevaar door elektrische schokken.

Opgelet!

Vervoer de koelkast alleen rechtopstaand. Sluit de koelkast na vervoer nooit direct aan op de netspanning. Wacht tenminste een uur, zodat eventuele luchtballen die bij vervoer zijn ontstaan in de koelvloeistof, kunnen ontsnappen. Dit is noodzakelijk anders kan schade aan de koelkast ontstaan.



2. De aansluiting...

...op het 230V spanningsnet is alleen zonder gevaar mogelijk, wanneer u de volgende aanwijzingen opvolgt. Let op dat.....

- ...niets op de spanningskabel wordt geplaatst en deze niet in aanraking komt met hete of scherpe voorwerpen.
- ...de stekker in geval van gevaar makkelijk toegankelijk is, zodat deze snel uit het stopcontact kan worden verwijderd.
- ...de stekker stevig gefixeerd is in het stopcontact. Losse stekkers of stopcontacten kunnen brandgevaar opleveren. Laat deze onmiddellijk door een vakman herstellen!
- ...de spanningskabel zo is geplaatst dat niemand er over vallen kan.
- Verwijder nooit de originele stekker van de spanningskabel, wanneer u met de oorspronkelijke spanningskabel geen stopcontact bereiken kunt! Gebruik enkel verlengkabels, die aan de veiligheidsnormen voldoen, wat valt af te leiden uit het CE label. Gebruik verlengkabels enkel wanneer daartoe voldoende ruimte bestaat.
- Het is aan te raden de koelkast aan te sluiten op een stopcontact dat een gescheiden stroomcircuit heeft, indien voorradig! De koelkast wordt dan niet geraakt mocht stroomuitval zich voordoen in andere stroomcircuits.





3. De Koelkast koelt optimaal...

...als u zich houdt aan de volgende aanwijzingen. Hiermee brengt u tevens uw stroomverbruik omlaag:

- Laat hete of warme gerechten eerst afkoelen alvorens u deze in de koelkast plaatst.
- Dek de draadbodems in de koelkast niet volledig af daarmee de lucht voldoende kan circuleren in de koelkast.
- Luchtstromen achter in de koelkast zijn kouder, plaats levensmiddelen die sterk gekoeld kunnen worden daarom achter in de koelkast.

Pas op – Gevaar voor ongelukken!

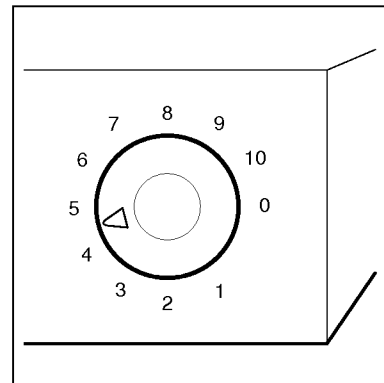
Gebruik geen gesloten glazen potten om producten in te koelen of in te vriezen. Deze kunnen barsten omdat bij afkoeling de inhoud uitzet.

a) Voor een normale koeling...

...kies een gemiddelde instelling – afhankelijk van de omgevingstemperatuur kan de regelaar tussen stand “3” en “8” worden ingesteld. De koelkast wordt

- kouder wanneer u de regelaar in de richting van “10” draait.
- Warmer wanneer u de regelaar in de richting van “0” draait.

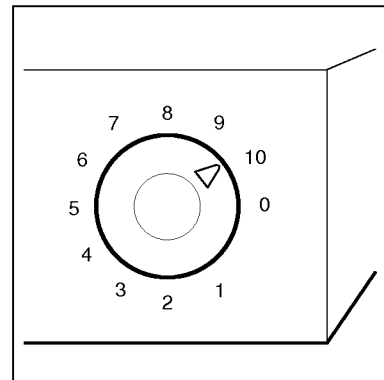
Plaats eventueel een koelkastthermometer aan te schaffen in een warenhuis wanneer u de temperatuur preciezer wilt instellen.



b) Voor een snelle koeling...

...kunt u de regelaar naar stand “10” draaien. Het vriesvak levert dan een optimale vriesprestatie, bijvoorbeeld voor de snelle aanmaak van ijsblokjes. Vanzelfsprekend is in deze stand het stroomverbruik ook hoger.

Vergeet niet de regelaar weer terug te draaien, anders kan de temperatuur te sterk afnemen voor uw andere gerechten!

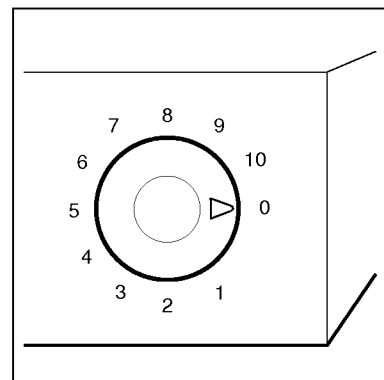


c) U schakelt de koelkast uit...

...wanneer u de regelaar op stand “0” zet. Plaats de koelkast op deze stand als u deze wilt ontdooien. Meer informatie hierover vindt u op de volgende bladzijde...

Pas op: de koelkast wordt nog steeds van stroom voorzien, ook al staat deze uitgeschakeld!

Trek daarom altijd de stekker uit het stopcontact als u de koelkast wilt schoonmaken of als u deze langere tijd niet gebruikt (bijvoorbeeld tijdens de vakantie).





4. Trek altijd eerst de stekker uit het stopcontact...

...als u de koelkast schoonmaakt of storingsproblemen probeert op te lossen. Voer geen andere handelingen met uw koelkast uit dan diegene die hier beschreven zijn! Mocht u hierover nadere inlichtingen wensen, neem dan contact op met uw klantenservice.

5. Ontdooien

Normaliter vindt nauwelijks ijsvorming aan de wanden plaats. Echter, bij een te hoge luchtvochtigheid evenals bij een te laag ingestelde temperatuur kan ijsvorming optreden. Dit dient u te verwijderen om het stroomverbruik van uw koelkast te minimaliseren:

- Schakel de koelkast eerst uit en trek de stekker uit het stopcontact.
- Neem de inhoud uit uw koelkast en open alle deuren en vakjes. Laat deze open staan tot al het ijs gesmolten is.
- Gebruik nooit scherpe of puntige voorwerpen bij het ontdooien. Wanden kunnen hierdoor beschadigd raken.
- Giet nooit warme of hete vloeistoffen in de koelkast om het ijs in op te lossen. Wanden kunnen hierdoor barsten.

6. Schoonmaken

Pas op: natte vingers kunnen onmiddellijk vastvriezen als u een koud oppervlak aanraakt! Dit gevaar is bijzonder groot bij ijsoppervlakken en bij koude metalen platen.

Reinig de koelkast het liefst wanneer deze volledig ontdooid is. Gebruik in elk geval handschoenen wanneer u de koelkast in niet ontdooid toestand schoonmaakt.

- Reinig de binnenwanden, draadbodems en groentelade enkel met een zachte doek en afwaswater.
- Gebruik nooit borstels of schuursponsjes aangezien deze de wanden ruw maken.
- Gebruik nooit een reinigingsmiddel of oplosmiddelen. Deze kunnen de wanden aantasten en er zouden mogelijk giftige stoffen in uw levensmiddelen terecht kunnen komen.

7. Koelt de koelkast niet voldoende...?

Dit kan diverse oorzaken hebben, zonder dat er meteen sprake is van een storing! Voor u contact opneemt met uw klantenservice dient u eerst onderstaande te overlopen:

- Is er voldoende luchtcirculatie mogelijk? Ga na of u de minimum afstanden respecteert, zoals deze op bladzijde 2 beschreven zijn.
- Is de ruimte tussen koelkast en bodem misschien afgedekt? Dan is ongehinderde luchtcirculatie niet mogelijk. Ruim de hindernissen op.
- Is de luchtcirculatie in de koelkast onvoldoende, bijvoorbeeld doordat de draadbodems overbeladen zijn, of compleet zijn afgedekt door papier e.d.? Ruim de hindernissen op.

Waarschuwing!

Reparaties of herstelwerkzaamheden mogen in verband met mogelijke kans op gevaar enkel worden uitgevoerd door technici die door de fabrikant erkend worden.

- Wordt de koelkast van buitenaf opgewarmd, bijvoorbeeld door een naburige straalkachel of warm apparaat? Kies een ruimte waar u uw koelkast kunt plaatsen die overeenkomt met hetgeen beschreven is op bladzijde 2!
- Staat de koelkast wel waterpas? Trilt de koelkast wanneer deze in gebruik genomen is? Verstel de poten van uw koelkast tot deze volledig waterpas staat.
- Is de stekker te bewegen? Of is het stopcontact wankel? Laat dergelijke problemen oplossen door een vakman.

8. Voor u uw koelkast weer aansluit...

...moet de koelvloeistof volledig tot rust gekomen zijn. Laat daarom minimaal 15 minuten tijd tussen het uitschakelen van uw koelkast en het opnieuw in gebruik nemen ervan!

9. Regels bij het afdanken van uw koelkast!

Wij hopen natuurlijk dat u lange tijd veel plezier zult hebben van uw koelkast en dat deze naar volle tevredenheid functioneert. Maar mocht u de koelkast op een bepaald moment afdanken:

- maak de koelkast definitief ongeschikt voor gebruik, bijvoorbeeld door de spanningskabel aan de koelkastzijde af te knippen.

Op deze manier voorkomt u dat iemand (bijvoorbeeld spelende kinderen) het defecte apparaat weer in gebruik nemen kan en daardoor een ongeluk veroorzaakt!

Denk ook aan het milieu! De chemische koelvloeistof dient niet in het milieu terecht te komen:

- Breng de koelkast daarom naar het containerpark van uw gemeente, waar men de koelkast ontmantelt. Het adres kunt u opvragen bij uw gemeente.

BELANGRIJKE WAARSCHUWING

VERVANGEN VAN DE NETSPANNINGSKABEL

Als de netspanningskabel beschadigd is, moet de reparateur of de klantendienst deze door een speciale stroomkabel vervangen.



Garantiecertificaat

Op dit apparaat staat 12 maanden garantie.

Wij verplichten ons ertoe gedurende de garantietermijn van 12 maanden uw apparaat zonder kosten te herstellen, dan wel zonder verdere kosten uw vakhandelaar van de benodigde onderdelen te voorzien, indien uw apparaat schade heeft ten gevolge van een productie- of materiaalfout. Verdergaande aanspraken tegen ons zijn uitgesloten.

Beschadigingen door eigen toedoen of tijdens het transport alsmede de verzend en verpakingskosten zijn voor uw rekening.

Onze hiervoor vermelde garantiebepalingen zijn van kracht.

Apparaattype: GR-051 SSF

Serienummer:

Naam koper: _____

Aankoopdatum: _____

Stempen/ Handtekening van de verkoper



Garantiebepalingen voor LG-koelkasten

5. De garantie vervalt wanneer het apparaat wordt hersteld door personen die niet door LG erkend zijn. Dit geldt eveneens wanneer het apparaat voor commerciële doeleinden gebruikt wordt.
6. Bewaar de oorspronkelijke verpakking, zodat het apparaat ter reparatie in de oorspronkelijke verpakking zonder kans op beschadiging kan worden vervoerd.
7. Richt u in geval van garantiezaken tot uw vakhandelaar of tot een van onze servicecenters.
8. Verdere aanspraken zijn uitgesloten! Wanneer bepaalde bepalingen niet meer geldig zijn, worden deze onbruikbaar. Overige bepalingen worden hierdoor niet geraakt.

47877 Willich, in augustus 1995



LG Electronics Duitsland GmbH

Garantiebepalingen voor LG-koelkasten

1. De garantietermijn is 12 maanden en gaat in op de datum van aankoop. De garantietermijn is officieel geldig wanneer het aankoopbewijs (kassabon/factuur) is voorzien van een door de verkoper ingevulde en getekende garantiekaart. Het serienummer van het product dient overeen te stemmen met het nummer op de garantiekaart.
2. Gedurende de garantietermijn worden alle gebreken hersteld, als deze het gevolg zijn van productie- en materiaalfouten.
3. Onder de garantie valt niet de eventuele schade als gevolg van onjuiste behandeling, het niet naleven van hetgeen beschreven is in de gebruiksaanwijzing en schade ten gevolge van slijtage. Er is ook geen garantie op scharnieren of op makkelijk breekbare onderdelen (zoals bijvoorbeeld sluitstrips en (gloeilampen)). Schade bij transport en zend en verpakkingskosten zijn eveneens voor rekening van de klant.
4. De beslissing over repareren, ruilen of vervangen ligt bij ons. Geruilde of vervangen onderdelen worden ons eigendom. Na reparatie of het vervangen van onderdelen wordt de oorspronkelijke garantietermijn niet verlengd.



Dit product is in overeenstemming met EU richtlijn 89/ 336/EEC en is diengevolge voorzien van het CE label.

Garantieurkunde

Für dieses Gerät übernehmen wir 12 Monate Garantie!

Wir verpflichten uns, während der 12-monatigen Garantiezeit Ihr Gerät kostenlos instandzusetzen bzw. Ihrem Fachhändler die Ersatzteile kostenlos zur Verfügung zu stellen, wenn es infolge eines Fabrikations- oder Materialfehlers versagen sollte. Weitergehende Ansprüche gegen uns sind ausgeschlossen. Beschädigungen durch höhere Gewalt oder auf dem Transportweg sowie Versand- und Verpackungskosten gehen zu Ihren Lasten. **Im Übrigen gelten unsere umseitig aufgeführten Garantiebedingungen!**

Gerätetyp : _____

Seriennummer :

Name des Käufers : _____

Kaufdatum : _____

Stempel / Unterschrift des Fachhändlers

Garantiebedingungen für Staubsauger

- 1. Die Garantiezeit beginnt** mit dem Kaufdatum und erstreckt sich über 12 Monate. Der Beginn der Garantiezeit gilt als nachgewiesen, wenn der Käufer den Kaufbeleg (Quittung / Kassenzettel) zusammen mit der vom Verkäufer ausgefüllten und unterschriebenen Garantiekarte vorlegt. Die **Seriennummer** des Produkts muß mit der eingetragenen Nummer auf der Garantiekarte übereinstimmen!
- 2. Während der Garantiezeit beheben wir** kostenlos alle Mängel, soweit sie nachweislich auf Fabrikations- oder Materialfehler zurückzuführen sind.
- 3. Ausgeschlossen von der Garantie** sind Schäden, die durch unsachgemäße Behandlung, Nichtbeachtung der Anleitung und betriebsbedingte Abnutzung auftreten. Ebenso erstreckt sich die Garantie nicht auf Verschleißteile und leicht zerbrechliche Produktteile (wie z .B . Sichtscheiben, Glimm- oder Glühlampen). Schäden, die auf dem Transport entstehen, gehen ebenso wie Ver- sand- und Verpackungskosten zu Lasten des Käufers.
- 4. Die Entscheidung über Reparatur, Austausch** oder Ersatz bleibt bei uns. Ausgetauschte oder ersetzte Teile gehen in unser Eigentum über. Durch Reparatur oder Teileersatz wird die ursprüngliche Garantiezeit nicht verlängert!
- 5. Der Garantieanspruch erlischt**, sobald Personen in das Gerät eingreifen, die von LG Electronics nicht für den Service autorisiert sind - ebenso, sobald das Gerät zu gewerblichen Zwecken eingesetzt wird.
- 6. Heben Sie unbedingt die Originalverpackung auf**, damit das Gerät im Servicefall ohne Beschädigungen transportiert werden kann.
- 7. Wenden Sie sich im Garantiefall** an Ihren Fachhändler oder an eines unserer autorisierten Servicecenter.
- 8. Weitergehende Ansprüche sind ausgeschlossen!** Sollten Teile dieser Bestimmungen unwirksam sein, so gelten sie sinngemäß. Die Wirksamkeit der übrigen Bestimmungen wird hiervon nicht berührt.

47877 Willich, im Oktober 1996