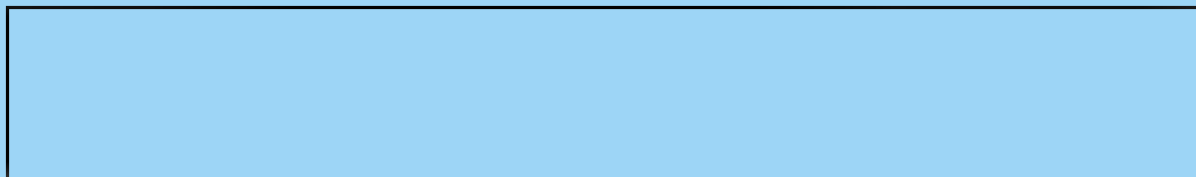


UŽIVATELSKÁ PŘÍRUČKA

V-CA241NT

V-CA241HT

Bezsáčkový vysavač





Obsah

Informace pro Vaši bezpečnost	3
Návod k použití	4
Sestavení vysavače	4
Použití podlahové hubice a vppmčnnppch hubic	6
Vyprázdnění prachové nádoby	8
Obsluha	9
Jak vysavač zapojit a používat	9
Nastavení sacího vppkonu	9
Upevnění	9
Čištění filtru motoru	10
Čištění prachové nádoby	11
Čištění vppstupního filtru	11



Informace pro Vaši bezpečnost

Přečtěte si prosím následující text, který obsahuje pokyny důležité pro Vaši bezpečnost, pro používání a pro údržbu přístroje.

Toto zařízení splňuje požadavky následujících směrnic EU: -73/23/EEC, 93/68/EEC -Směrnice pro nízká napětí --89/336EEC -směrnice EMC.

- Nedovolte dětem samostatně používat přístroj.
- Nepoužívejte přístroj, pokud je jeho napájecí kabel zničen nebo poškozen.
- Je-li napájecí kabel zničen, musí jej vyměnit odborný pracovník autorizované společnosti LG, aby se předešlo nebezpečí úrazu.
- Zásadně vypínejte vysavač před:
 - vyprazdňováním prachové nádoby.
 - čištěním či výměnou filtrů.
- Nevysávejte hořlavě ani vysoce hořlavé látky (kapaliny a plyny).
- Nevysávejte horký popel, oharky atd. ani ostré předměty.
- Nevysávejte vodu ani jiné kapaliny.
- Při odpojování napájecího kabelu ze zásuvky jej přidržujte za zástrčku, nikoli za kabel.
- Používejte pouze filtry doporučené společností LG.
- Vysáváte-li s přídatným zařízením s motorovým kartáčem:
 - Nedotýkejte se otáčejícího se motorového kartáče.

Tepelná ochrana: Tento vysavač je vybaven speciálním termostatem, který ochraňuje vysavač v případě přehřetí motoru. Pokud se vysavač náhle vypne, vypněte vypínač a odpojte vysavač ze zásuvky. Prohlédněte vysavač a pátrejte po možné příčině přehřetí, kterou je např. naplněná prachová nádoba, ucpaná hadice nebo zanesený filtr. Zjištěné závady odstraňte a před opětovným použitím vysavače vyčkejte nejméně 30 minut. Po uplynutí 30 minut připojte vysavač k napájení a zapněte vypínač.

Pokud se vysavač nerozbehne, obraťte se na kvalifikovaného elektrotechnika.

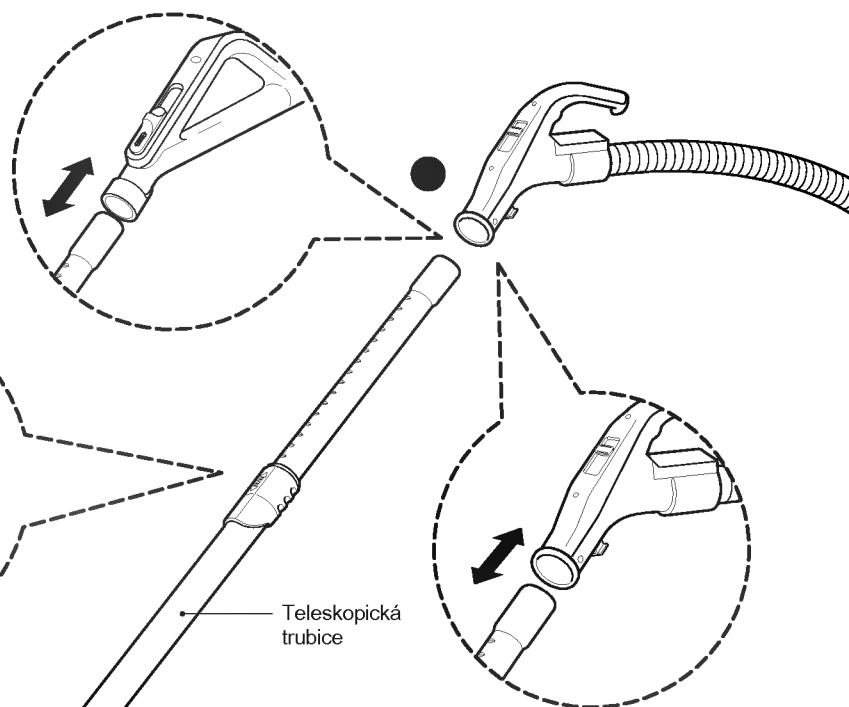
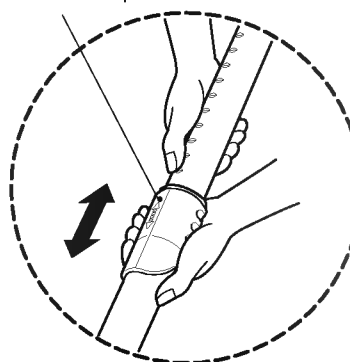


Návod k použití

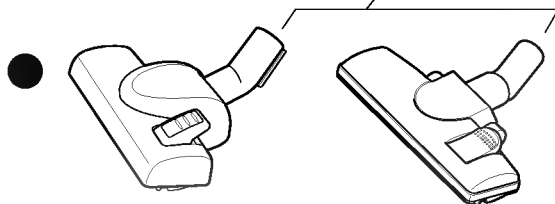
Sestavení vysavače

Zasuňte velkou podlahovou hubici do konce trubice.

Pružinová západka

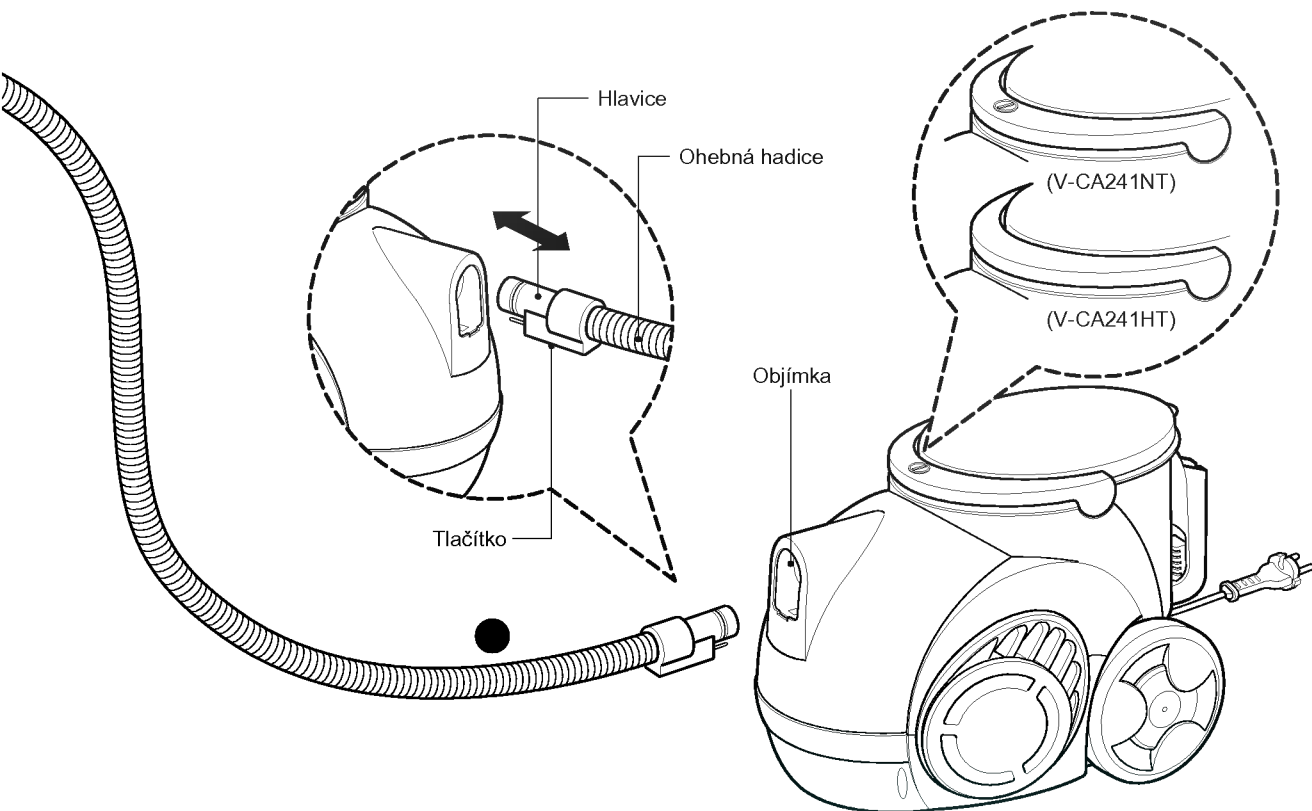


Teleskopická trubice



Zasuňte teleskopickou trubicí do otvoru hubice.

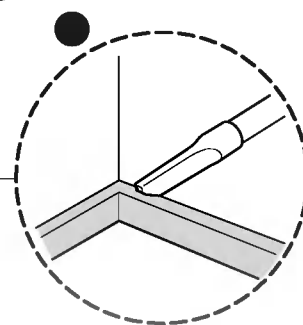
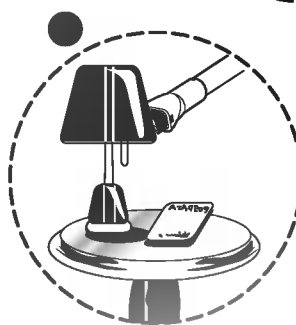
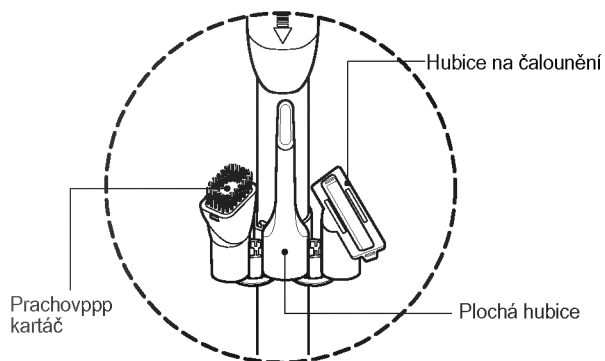
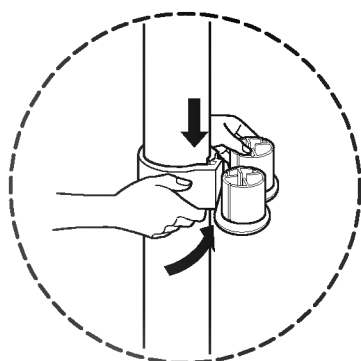
- Stisknutím uvolněte pružinovou západku.
- Vysuňte požadovanou délku trubice.
- Uvolněním pružinové západky aretujte polohu trubice.
- Pevně zasuňte teleskopickou trubicí do madla hadice. (V-CA241NT/V-CA241HT)



- Zasuňte konec hlavice na ohebné hadici do objímky na vysavači.
- Při odpojování ohebné hadice od vysavače stiskněte tlačítko na hlavici a poté vytáhněte hlavici z vysavače.

Návod k použití Použití podlahové hubice a vppměnnppch hubic

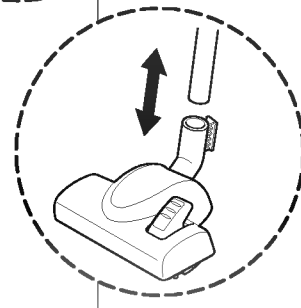
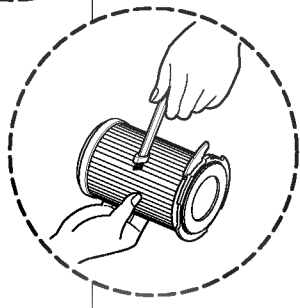
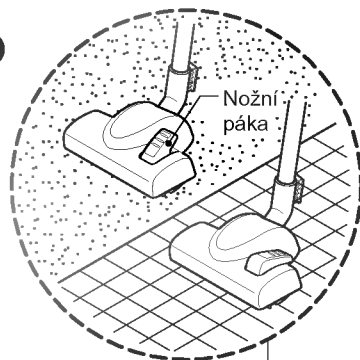
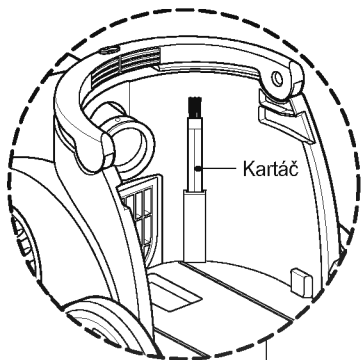
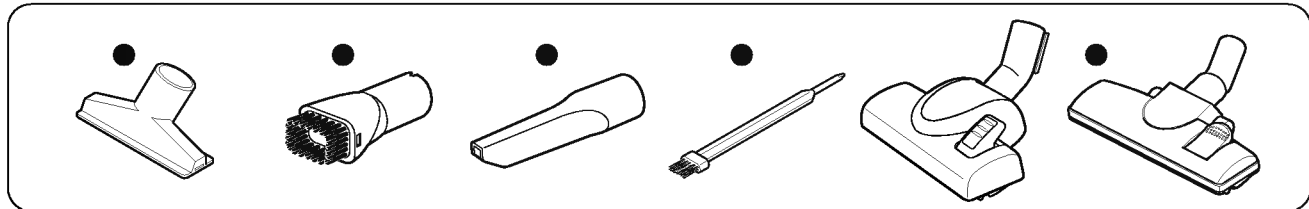
Otevřete plastovppp sáček a vyjměte příslušenství. K teleskopické trubici připevněte držák příslušenství. Potě do držáku příslušenství vsaďte prachovppp kartáč, plochou hubici a hubici na čalounění. Příslušenství posuňte na konec trubice.



Hubice na čalounění je určena pro vysávání čalounění, matrací atd. Lapače vláken pomáhají zachycovat vlákna a chuchvalce prachu.

Prachovppp kartáč je určen pro vysávání rámu obrazů, nábytkovpppch rámu, knih a ostatních nepravidelnppch povrchů.

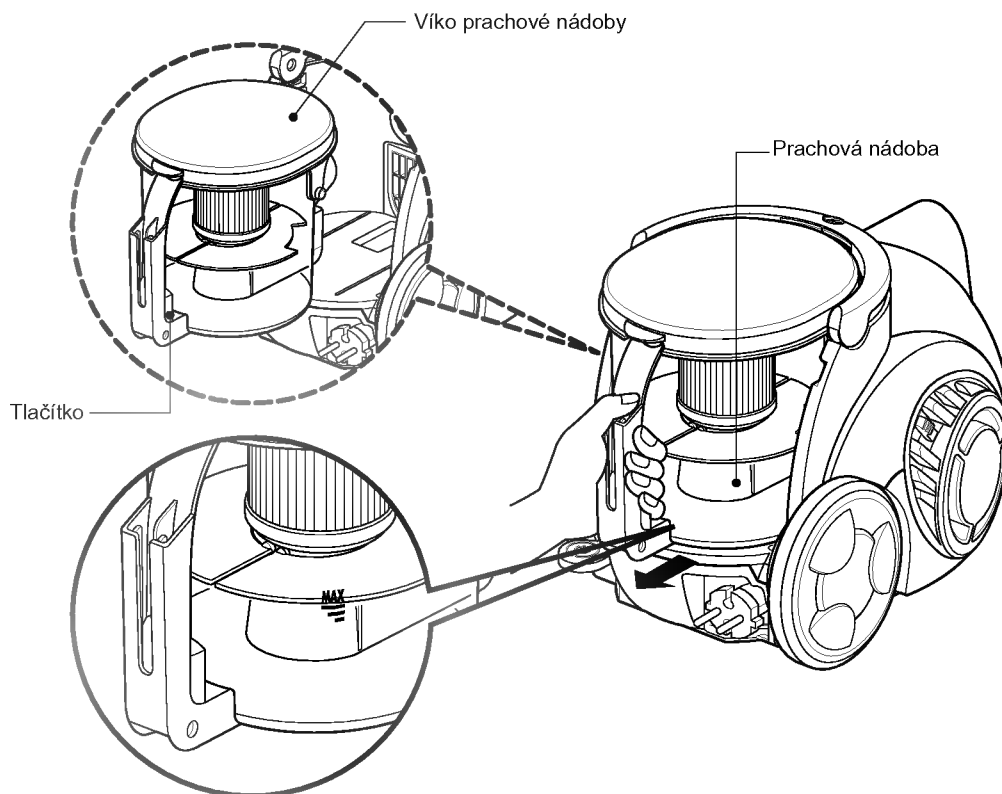
Plochá hubice je určena pro vysávání obtížně přístupnnppch míst, např. pavučin nebo míst mezi polštáži pohovky.



Kartáč je určen pro čištění filtru motoru (vzduchovppp filtr).

- **Dvoupolohová podlahová hubice** vybavená nožní pákou umožňuje měnit polohu v závislosti na typu vysávané podlahy.
- **Poloha provnppp povrch (dlažba, parketová podlaha)**
Sešlápnutím páky vysuňte kartáč směrem k podlaze.
- **Poloha pro o koberec**
Sešlápnutím páky zdvihněte kartáč od podlahy.

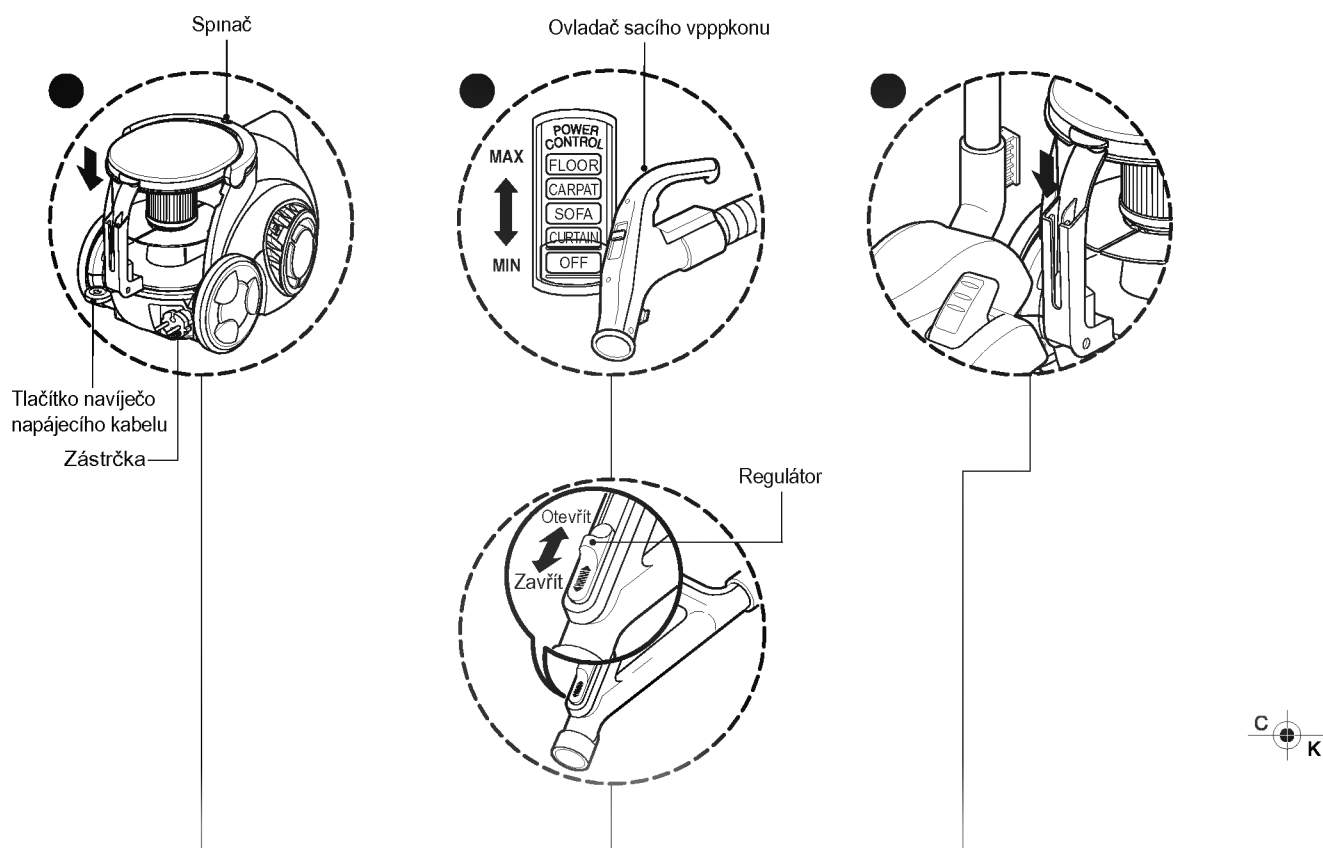
Návod k použití Vyprázdnění prachové nádoby



Dosáhne-li prach ke značce MAX na prachové nádobě, je zapotřebí prachovou nádobu vyprázdnit.

- Vypněte vysavač a odpojte jej od sítě.
- Váš vysavač je vybaven prachovou nádobou a filtrem motoru. Stiskněte tlačítko a vytáhněte prachovou nádobu směrem vpřed. Odstraňte víko prachové nádoby a nádobu vyprázdněte.
- Prachovou nádobu opět uzavřete víkem a zasuňte ji až nadoraz do jejího prostoru.

Obsluha



- Vytáhněte požadovanou délku napájecího kabelu a připojte jej do síťové zásuvky.

- Nastavte ovladač sacího vppkonu na rukojeti hadice do požadované polohy. (V-CA241HT)

- Vysavač zastavíte posunutím ovladače sacího vppkonu dolů ve směru OFF. (V-CA241HT)

- Stisknutím spínače spustíte vysavač. (V-CA241NT)

- Zastavíte jej opětovně stisknutím spínače. (V-CA241NT)

- Stisknutím tlačítka navíječe kabelu navinete po vysávání kabel.

- Sací vppkon nastavíte ovladačem sacího vppkonu na madle hadice. (V-CA241HT)

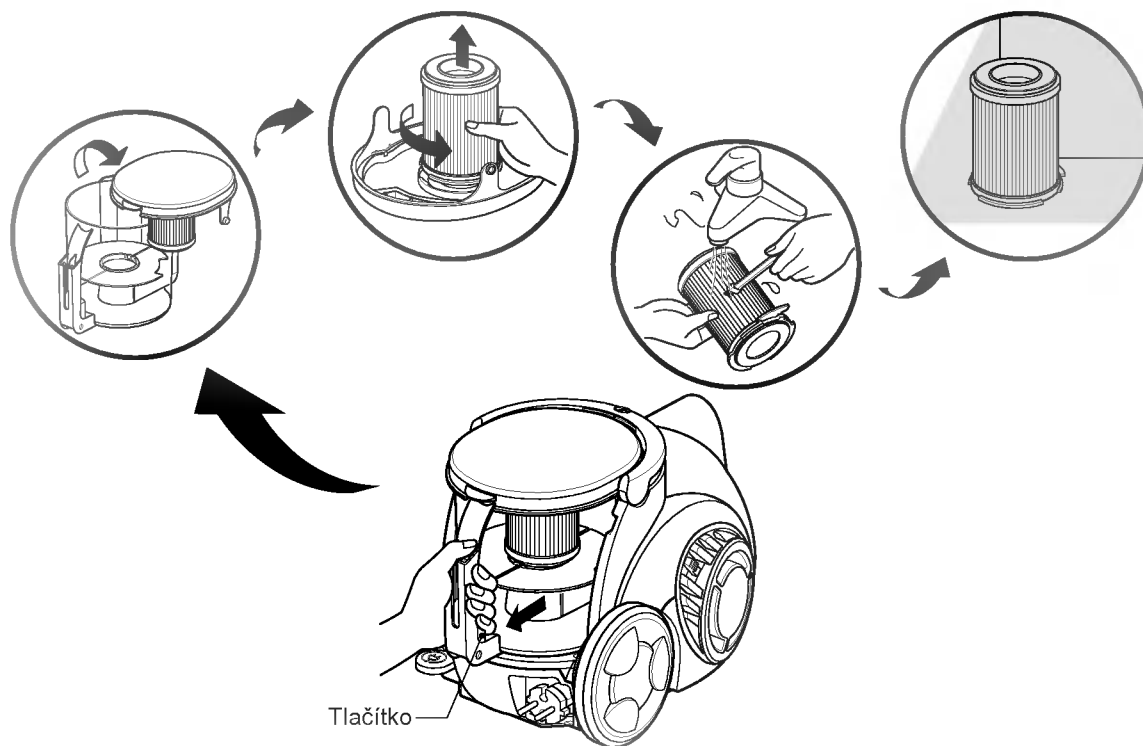
- Madlo ohebně hadice je vybaveno regulátorem proudění vzduchu, kterppp umožňuje pohodové nastavení sacího vppkonu. (V-CA241NT)

- Pro uložení po vysávání a při přestávce v průběhu vysávání.

- Pro uskladnění po vysávání nebo například při přesouvání menšího kusu nábytku nebo koberce použijte systém pro podepření pružní hadice a podlahové hubice.

- Zasuňte háček na velké podlahové hubici do drážky v zadní části prachové nádoby.

Návod k použití Čištění filtru motoru



Mnohonásobně použitelný filtr motoru je umístěn pod víkem prachové nádoby a lze jej používat trvale.

- Stiskněte tlačítko a vytáhněte prachovou nádobu směrem vpřed.
 - Otevřete víko prachové nádoby.
 - Demontujte filtr motoru otočením proti směru hodinových ručiček.
 - Vyčistěte filtr motoru kartáčem pod proudem chladné vody.
 - Nechte filtr motoru jeden den vyschnout ve stínu.
- Filtr motoru je zapotřebí čistit nejméně jednou za 6 měsíců.

POZOR!

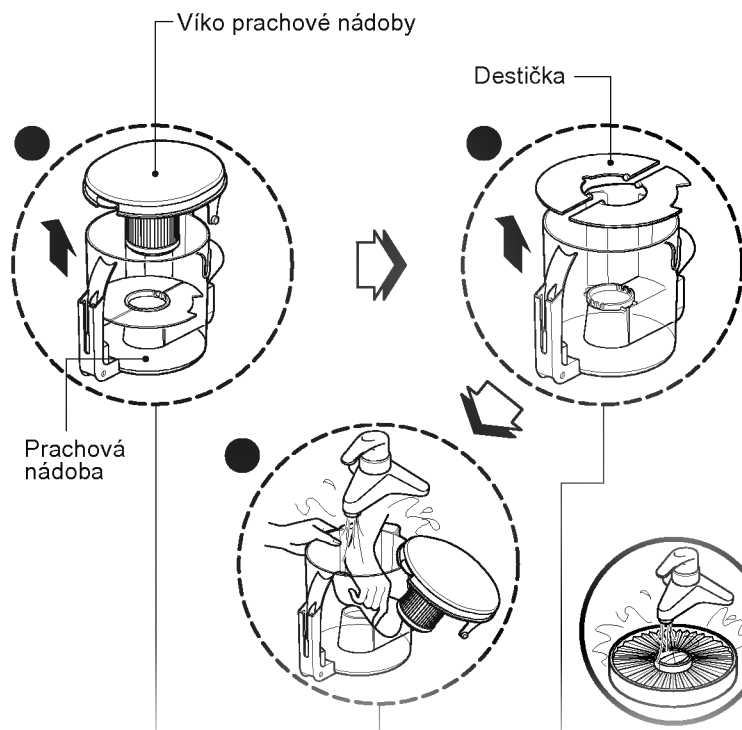
V proudě chladné vody jemně vyplachujte oddělené obě části, dokud nebude vytékat čistá voda. Nepoužívejte detergenty, pračku ani myčku na nádobí.

Vytřepete z filtru nasáklou vodu.

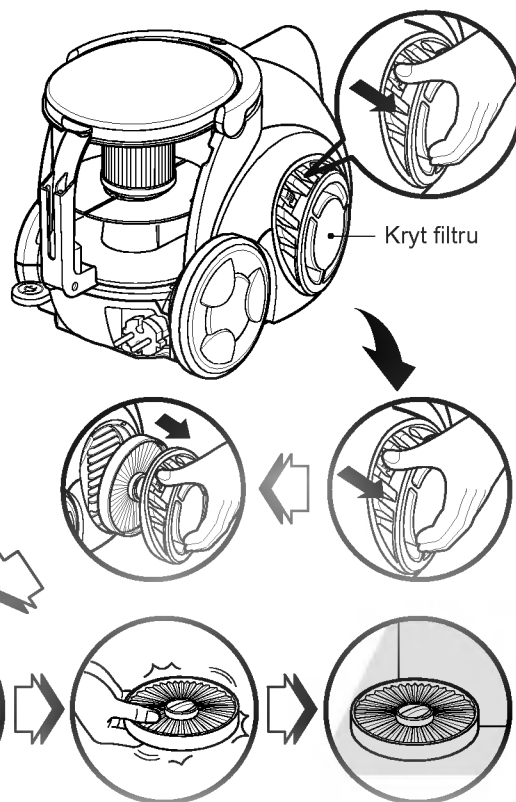
Filtrežďimejte, nevrkládejte do mikrovlnné ani do běžné trouby ani do blízkosti topného tělesa. Ujistěte se, že filtr je zcela suchý. Sestavte filtr a umístěte jej do zadní části vysavače.

Je-li filtr pokazen, nevracejte jej do vysavače. Obrat se prosím na zákaznickou linku.

Čištění prachové nádoby



Čištění vppstupního filtru



1 Otevřete víko prachové nádoby.

2 Demontujte dvě destičky z prachové nádoby.

3 Obě části omyjte jemným hadříkem. Obě části jemně opláchněte chladnou tekoucí vodou.

- Vppstupní filtr je mnohonásobně použitelnppp filtr HEPA, kterppp lze prát.
- Při vpppměně vpppstupního filtru demontujte kryt filtru z vysavače uvolňovací západkou.
- Vytáhněte vpppstupní filtr.
- Vyčistěte jej pod chladnou tekoucí vodou. Nepoužvejte kartáč.
- Při čištění kartáčem dojde k trvalému poškození - prach může pronikat filtrem.
- Nechte vpppstupní filtr vyschnout ve stínu.
- Vpppstupní filtr je zapotřebí čistit nejméně jednou ročně.





Co dělat, pokud Váš vysavač nefunguje

Zkontrolujte, zda je vysava správně připojen do zásuvky a zda zásuvka funguje.

Co dělat, když poklesne sací vppkon

- Vypněte vysavač a odpojte jej od zásuvky.
- Zkontrolujte, zda nedošlo k ucpání teleskopické trubice, ohebné hadice či ploché hubice.
- Zkontrolujte, zda není plná prachová nádoba. V případě potřeby ji vyprázdněte.
- Zkontrolujte, zda nesvíí kontrolka filtru motoru. V případě potřeby filtr motoru vyist te.
- Zkontrolujte, zda není ucpanppp vpppstupní filtr. V případě potřeby vpppstupní filtr vyčistěte.

Poznámky



Poznámky



