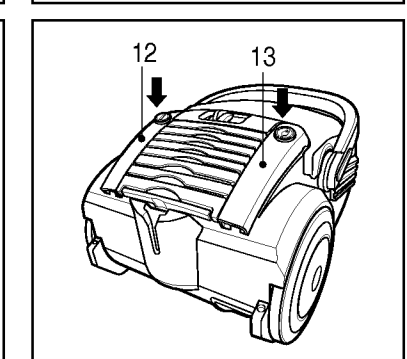
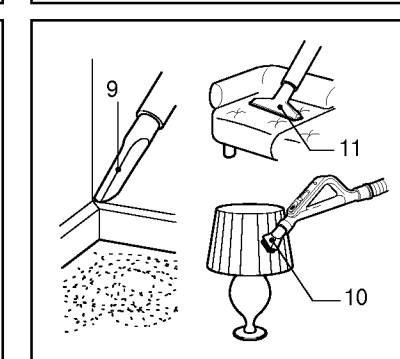
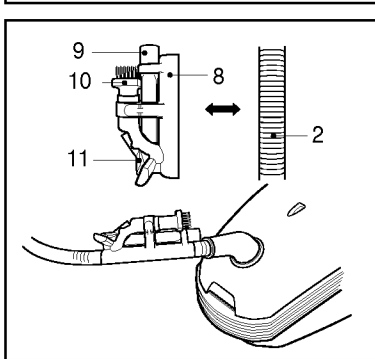
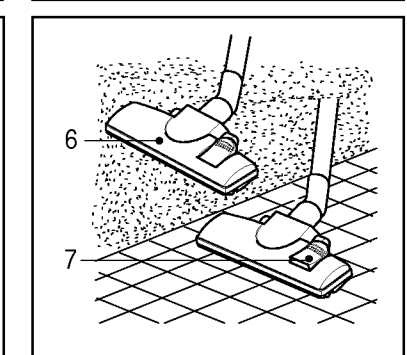
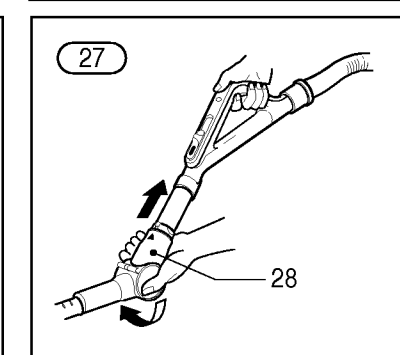
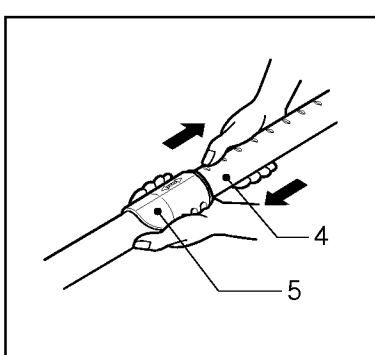
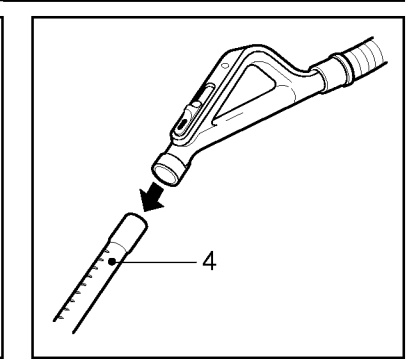
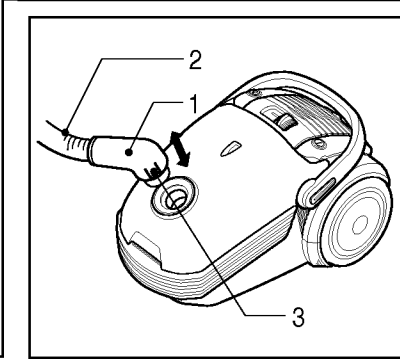
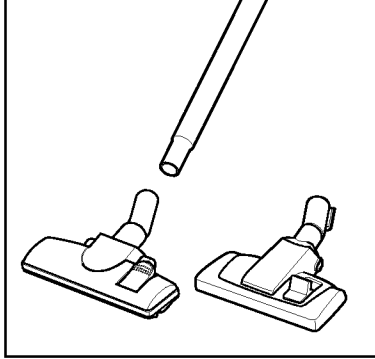
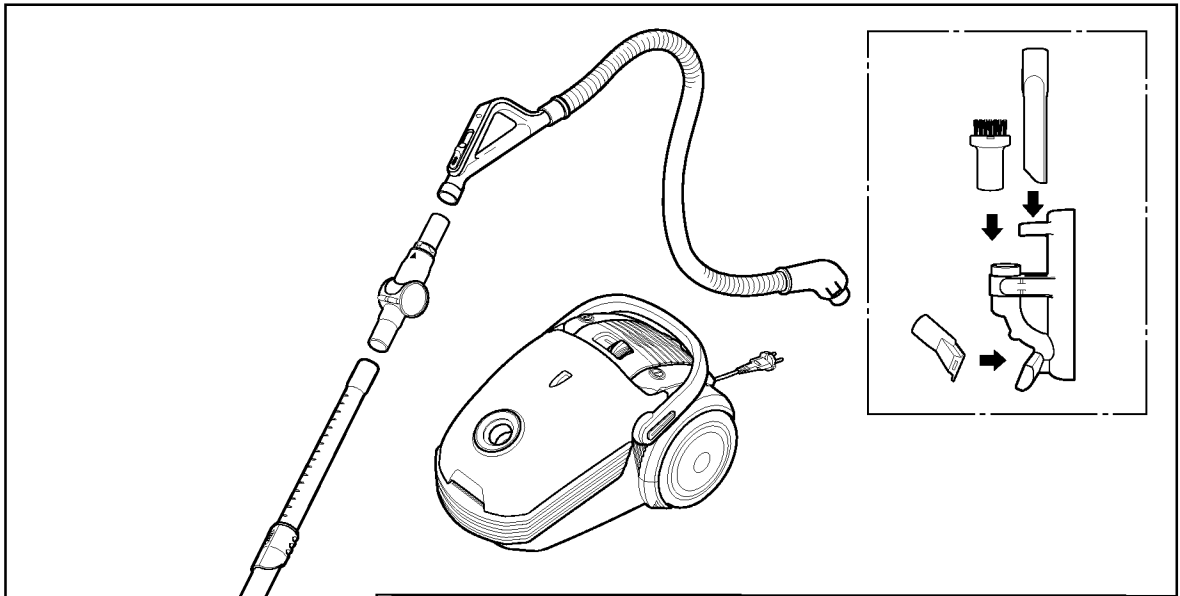
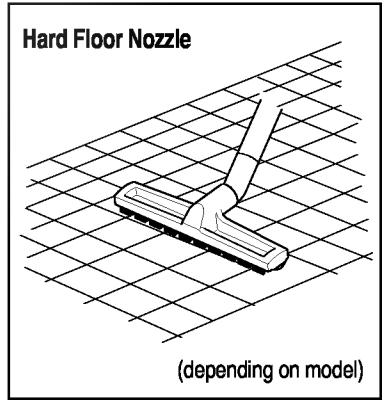
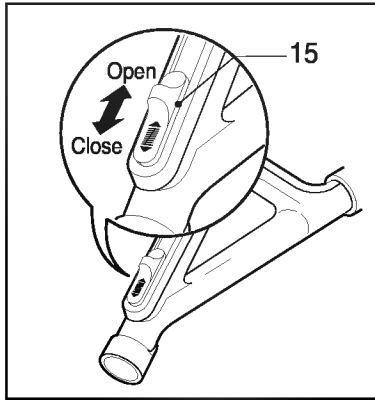
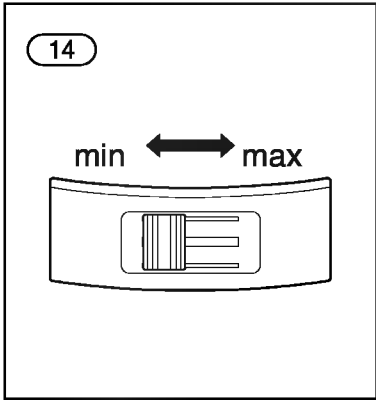


**V-CA484STS**  
**V-CA404SEB**

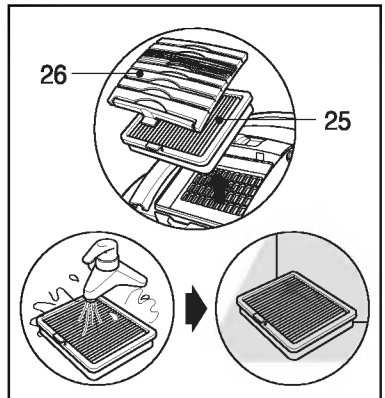
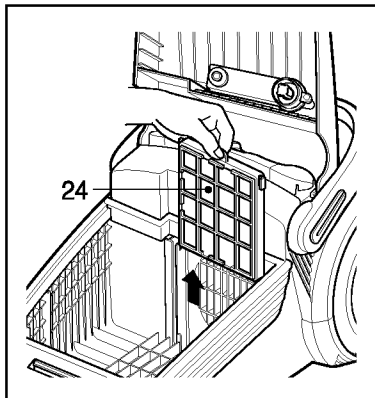
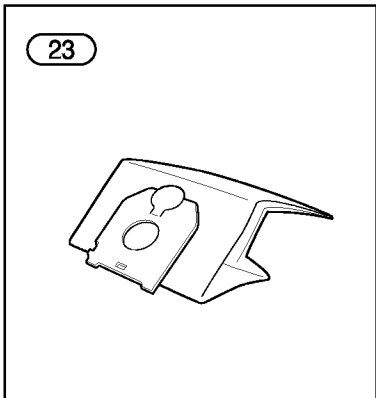
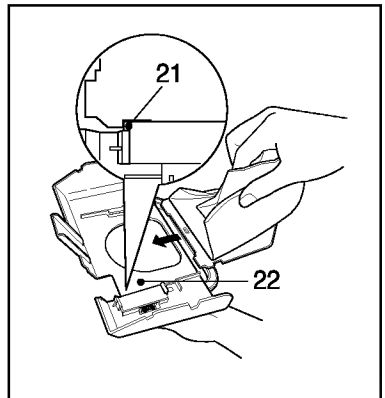
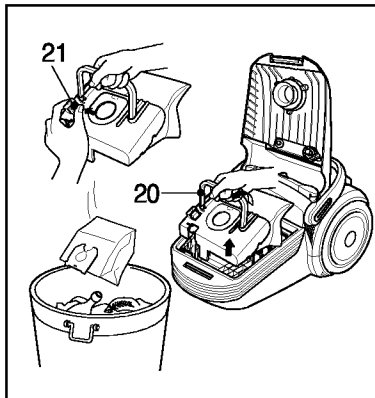
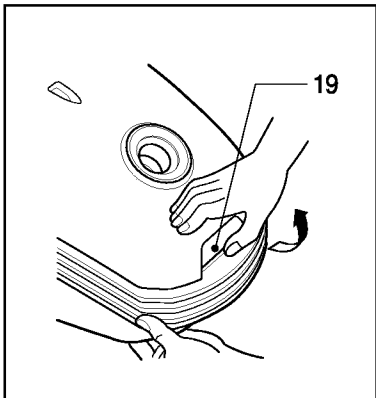
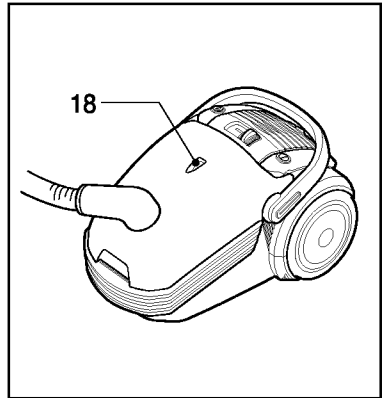
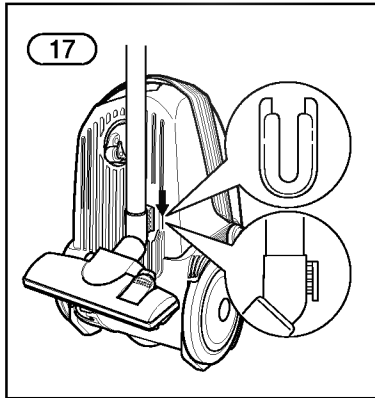
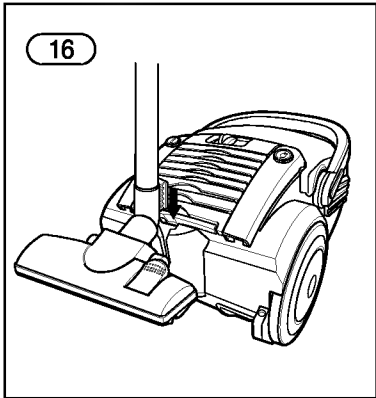
**E** | English  
**F** | Français  
**N** | Nederlands  
**D** | Deutsch







(depending on model)



## Information for your safety

Please read all the following information, which contains important instructions for the safety, the use and the maintenance of the appliance.

This appliance complies with the following EC Directives: -73/23/EEC, 93/68/EEC-Low Voltage Directive-89/336EEC-EMC Directive.

- Never allow children to use the appliance unsupervised.
- Do not use the appliance if the main lead is damaged or faulty.
- If the main lead is damaged, it must be replaced by an approved LG Electronics Service Agent as special tools are needed to repair it.
- Always switch the vacuum cleaner off before :
  - changing the dust bag
  - changing or cleaning the filters.
- **If no dustbag is inserted, the cover cannot be closed. Please do not use force!**
- Do not vacuum flammable or explosive substances(liquids or gases).
- Do not vacuum hot ash, embers etc. nor sharp objects.
- Do not vacuum water or other liquids.
- When you vacuum with an attachment appliance that has a rotating brush roller: do not reach into the running brush roller.

### Important for users in the UK.

The wires in the mains lead of this appliance are coloured in accordance with the following code:

**BLUE-neutral**

**BROWN - live**

### VERY IMPORTANT:

Neither wire is to be connected to the earth terminal of a pin plug. If a 13 amp plug is fitted, fit a 13 amp **BS 1362 fuse**.

If any other type of plug is used, protect with a 15 amp fuse at the distribution board.

For replacement use a 13 amp BS 1362 fuse.

Only ASTA approved or certified fuses should be used.

The fuse cover/carrier must be replaced in the event of changing the fuse.

## How to Use

### Connecting the flexible hose

Insert the hose holder (1) into the suction

opening.

When the hose (2) is to be disconnected from the appliance, press the release button (3) and pull the hose holder out of the suction opening.

- Elbow tube is for cleaning under the sofa, table and bed easily. (27)
  - Connect the elbow tube to the flexible hose and, connect the telescopic tube to the elbow tube. (You can also connect the telescopic tube to the flexible hose without the elbow tube.)
  - If you pull the spring latch(28), the elbow tube is bended. (27)
  - If you stretch the elbow tube, it is returned to its position.

### Adjusting the tube (4)

- Hold spring latch (5)
- Pull out the tube to required length.
- Release spring latch to lock.

### Connecting the accessory holder

When the accessory holder (8) is to be connected to the hose (2), hold the hose (2) and push the holder at the desired position of the hose.

### Using the cleaning head and Accessory Nozzles (depending on model)


Fit the large cleaning head onto the end of the tube.

- **The 2 position head (6)** is equipped with a pedal (7) which allows you to alter its position according to the type of floor to be cleaned.
  - Hard floor position**(tiles, parquet floors...). Press on the pedal to lower the brush.
  - Carpet or rug position.** Press on the pedal to lift the brush up.

### • Turbine brush

Easy & Powerful cleaning through adjusting the air-control lever.

 : use for hard floor & short type.

 : carpet use for long type carpet.

### • Hard Floor Nozzle

Efficient cleaning of hard floors (wood, linoleum, etc.)

The accessory holder (8) contains accessories.

### • Crevice Tool (9)

For vacuuming in those normally inaccessible places i.e. reaching cobwebs, or down the side of a sofa!

### • Upholstery Nozzle (11)

For vacuuming upholstery, mattresses, etc.

The thread collectors help to pick up the threads and fluff.

#### • **Dusting brush (10)**

For vacuuming picture frames furniture outlines, books and other uneven objects.

#### **How to plug in and use**

Pull out the main lead to the desired length and plug into the socket.

Press button **(12)** to start the vacuum cleaner.

To stop it press the button again.

#### **Adjusting the power level**

##### • **Electronic power control (14)**

Suction capacity increases from MIN to MAX.

- The flexible hose handle has a manual air flow regulator **(15)** which allows you to briefly reduce the suction level.

#### **Park-System (16)**

For short breaks during vacuuming, for example to move a small piece of furniture or a rug, use the «Park system» to support the flexible hose and cleaning head.

- Slide the hook attached to the large cleaning tool into the slot on the rear of the appliance.

#### **Carrying and storage(17)**

When you have switched off and unplugged the appliance, press on the button **(13)** to automatically rewind the cord.

You can move or store your appliance in a vertical position by sliding the hook on the large cleaning head into the clip on the underside of the appliance.

#### **Changing the dust bag**

The dustbag needs changing when the cleaner is set to maximum power and the cleaner head is off the floor but the “bag full” indicator window**(18)** is completely coloured red.

Even if the dustbag does not appear to be full at this stage, it should be changed.

It could be that a great deal of very fine dust has clogged up the pores of the dust bag.

- Turn off the appliance and unplug it.
- Open the cover by pressing the hook**(19)** and lifting it up until it snaps into place.

Your appliance is equipped with either a paper dust bag or a fabric dust bag **(23)**. (depending on model)

- Hold the handle **(20)** and take out the dust bag.

- Press the one-touch release button **(21)** and the dust bag drops in dust bin.

- To refit a new bag push the cardboard support of a new bag into the bag mount **(22)** until it is trapped by the wall of button **(21)**

**If your appliance is fitted with a fabric dust bag follow the same instructions as above.** Empty it and replace it Do not wash it.

**Note:** as the appliance is fitted with a safety device which checks that the bag is in place you cannot close the lid if the bag is not fitted correctly.

#### **Cleaning the motor filter**

The motor filter is situated inside the appliance between the dust bag and the motor. Each time that you change the air outlet filter we advise you to remove the motor filter**(24)** and to clean it by tapping to remove the dirt and then replace it in the vacuum cleaner.

#### **Changing & Cleaning the washable HEPA filter**

- To change the washable HEPA filter**(25)**, remove the cover of the filter compartment**(26)** situated at the rear of the appliance, by lifting the little catch.
- The washable HEPA filter should be cleaned with cold and running water at least once a year.
  - Do not use the brush.
  - Allow HEPA filter to dry in a shaded place for a day.

- The working life of this set is 7 years since the date of delivery to the consumer. Upon the expiry of the said period, it might be unsuitable for the use according to their destination.

### **What to do if your appliance does not work**

Check that the appliance is correctly plugged in and that the electrical socket is working.

### **What to do when the suction performance reduces?**

- Stop the appliance and unplug it.
- Check that the tubes, flexible hose and cleaning tool are not blocked.
- Check that the dust bag is not full. Replace if necessary.
- Check that the air outlet filter is not blocked. Replace if necessary.

## Informations pour votre sécurité

SVP lisez toutes les informations suivantes qui contiennent d'importantes instructions pour la sécurité, l'utilisation et l'entretien de l'appareil.

Cet appareil est conforme aux Directives suiv-antes de la Communauté Européenne : -73/23/EEC, 93/68/EEC-Directive Basse tension-89/336EEC –Directive EMC.

- Ne laissez jamais des enfants utiliser l'appareil sans surveillance.
- N'utilisez pas l'appareil si le cordon principal est endommagé ou défectueux.
- Si le cordon principal est endommagé, il doit être remplacé par un agent d' assistance approuvé par LG Electronics car des outils spéciaux sont nécessaires pour la réparation.
- Eteignez toujours l'aspirateur avant de :
  - changer le sac à poussière
  - changer ou nettoyer les filtres.
- **Si aucun sac à poussière n'est inséré, le couvercle ne peut pas se fermer. Ne le forcez pas !**
- N'aspirez pas des substances inflammables ou explosives (liquides ou gaz).
- N'aspirez pas des cendres chaudes, des brais-es, etc. ou des objets pointus.
- N'aspirez pas de l'eau ou d'autres liquides.
- Quand vous aspirez avec un accessoire qui aune brosse rotative:
  - ne touchez pas à l'intérieur de la brosse en marche.

## Utilisation

### Connexion du tuyau flexible

Insérez le porte-flexible (1) dans l' ouverture d'aspiration.

Quand le flexible (2) idoit être enlevé de l'appareil appuyez sur le bouton de relâchement (3) et retirez le porte-flexible hors de l'ouverture d'aspi-ration.

Le tube coudé sert à nettoyer facilement sous le canapé, la table et le lit.(27)

- Raccordez le tube coudé dans le flexible et raccordez le tube télescopique dans le tube coudé (Vous pouvez également raccorder le tube télescopique au flexible sans le tube coudé.)(28)
- Si vous tirez le loquet à ressort, le tube coudé

est courbé.

- Si vous étirez le tube coudé, il revient à sa position d'origine

### Réglage du tuyau (4)

- Maintenez le loquet à ressort (5)
- Tirez le tuyau à la longueur souhaitée.
- Relâchez le loquet à ressort pour bloquer le tuyau

### Connexion du porte-accessoire

Quand le porte-accessoire (8) doit être inséré sur le flexible (2), tenez le flexible (2) et poussez le porte-accessoire sur la position souhaitée du flexi-ble.

### Utilisation du suceur de nettoyage et des accessoires (selon le modèle)

Montez le grand suceur de nettoyage à l'extrémité du tuyau.


- **Le suceur à 2 positions (6)** est équipé d'une pédale (7) qui vous permet de changer sa posi-tion selon le type de plancher à nettoyer.


**La position plancher difficile** (carreaux, parquet...). Appuyez sur la pédale pour abaisser la brosse.

**Position tapis ou carpeite.** Appuyez sur la pédale pour soulever la brosse.

#### • Brosse à turbine

Nettoyage simple et performant en réglant le levier de commande de l'air.

 : utiliser pour plancher difficile et car-pette type court.

 : utiliser la position carpeite pour les carpettes de type long.

#### • Suceur plancher difficile

Nettoyage efficace de plancher difficile (bois, linol um etc)

Le porte-accessoire (8) contient les accessoires.

#### • Suceur plat (9)

Le suceur plat est utilisé dans les endroits nor-malement inaccessibles comme par exemple pour arriver aux toiles d'araignée ou sous les côtés d'un divan.

#### • Suceur à rembourrage (11)

Pour le nettoyage des rembourrages, des mate-las, etc. Le collecteur de fils permet de récupérer les fils et les duvets.

#### • Brosse à épousseter (10)

La brosse à épousseter est utilisée pour nettoy-er les cadres des tableaux, les contours des meubles, les livres et tous les objets non uni-formes.

### Comment brancher et utiliser l'appareil

Tirez le cordon principal jusqu'à la longueur souhaitée et branchez-le à une prise de courant. Appuyez sur le bouton (12) pour mettre en marche l'aspirateur. Pour l'arrêter, appuyez de nouveau sur le bouton.

### Réglage du niveau de puissance

- **Commande électronique de puissance (14)**  
La capacité d'aspiration augmente de MIN à MAX.
- La poignée du tuyau flexible a un régulateur manuel du flux d'air (15) qui vous permet de réduire le niveau d'aspiration.

### Système de parking (16)

Pendant de courtes pauses pendant l'aspiration, par exemple pour déplacer un petit meuble ou une carpe, utilisez le système de parking pour fixer le tuyau flexible et le suceur de nettoyage.

- Faites glisser le crochet du suceur de nettoyage dans la fissure à l'arrière de l'appareil.

### Transport et stockage (17)

Quand vous avez éteint et débranché l'appareil, appuyez sur le bouton (13) pour rembobiner automatiquement le cordon.

Vous pouvez déplacer ou conserver votre appareil en position verticale en faisant glisser le crochet sur le suceur de nettoyage dans le clip sur la partie arrière de l'appareil.

### Changement du sac à poussière

Le sac à poussière doit être changé quand l'aspi-rateur est réglé sur la puissance maximale et le suceur de nettoyage est soulevé du plancher mais la fenêtre de l'indicateur "bag full" (sac plein) (18) est complètement rouge.

Même si le sac à poussière ne semble pas plein, il doit être changé.

Il est possible que de la poussière très fine ait obstrué les pores du sac à poussière.

- Eteignez l'appareil et débranchez-le.
- Ouvrez le couvercle en appuyant sur le crochet (19) et soulevez-le jusqu'à ce qu'il s'enclenche.

Votre appareil est équipé d'un sac à poussière en papier ou en tissu (23). (selon le modèle)

- Maintenez la poignée (20) et retirez le sac à poussière.
- Appuyez sur le bouton de relâchement (21) et le sac à poussière tombera dans la poubelle.
- Pour remonter un nouveau sac à poussière,

poussez le support en carton du nouveau sac dans la fixation du sac (22) jusqu'à ce qu'il soit bloqué par le flanc du bouton (21)

### Si votre appareil est équipé d'un sac à pous-sière en tissu, suivez ces mêmes instructions.

Videz-le et remplacez-le. Ne le lavez pas.

**Remarque:** comme l'appareil est équipé d'un système de sécurité qui contrôle que le sac soit en place, vous ne pouvez pas fermer le couvercle si le sac n'est pas monté correctement.

### Nettoyage du filtre moteur

Le filtre moteur est situé à l'intérieur de l'appareil entre le sac à poussière et le moteur. Chaque fois que vous changez le filtre de sortie d'air nous vous conseillons d'enlever le filtre moteur (24), de le nettoyer en tapant dessus pour éliminer la saleté et de le remplacer dans l'aspirateur.

### Changement et nettoyage du filtre lavable HEPA

- Pour changer le filtre lavable HEPA (25), enlevez le couvercle du compartiment du filtre (26) situé à l'arrière de l'appareil, en soulevant le taquet.
- Le filtre lavable HEPA doit être nettoyé avec de l'eau courante froide au moins une fois par an.
  - N'utilisez pas de brosse.
  - laissez le filtre HEPA sécher à l'ombre pendant un jour.
- La durée de vie de cet ensemble est de 7 ans à partir de la date de livraison au client. A l'échéance de la période ci-dessus, il pourrait ne plus être adapté à l'utilisation prévue.

## Que faire quand votre appareil ne marche pas

Contrôlez que l'appareil est correctement branché et que la prise de courant est fonctionnante.

## Que faire quand les performances d'aspiration se réduisent ?

- Arrêtez l'appareil et débranchez-le.
- Contrôlez que les tuyaux, le tuyau flexible et les outils de nettoyage ne soient pas obstrués.
- Contrôlez que le sac à poussière n'est pas plein. Remplacez-le si nécessaire.
- Contrôlez que le filtre de sortie d'air n'est pas obstrué. Remplacez-le si nécessaire.

## Informatie voor uw veiligheid

Gelieve alle hiernavolgende informatie met belangrijke instructies voor de veiligheid, gebruik en onderhoud van dit toestel te lezen.

Dit toestel is conform de volgende EU-directieven: -73/23/EEC, 93/68/EEC-Laagspanning Directief-89/336EEC-EMC Directief.

- Laat nooit kinderen zonder toezicht dit toestel gebruiken.
- Gebruik het toestel niet als het netsnoer beschadigd of defect is.
- Als het netsnoer beschadigd is, moet u het laten vervangen door een erkend LG Electronics Service Agent aangezien hiervoor speciaal gereedschap is vereist.
- Schakel de stofzuiger altijd uit voordat u:
  - de stofzak vervangt.
  - de filters vervangt of schoonmaakt.
- **Als er geen stofzak in de stofzuiger is geïnstalleerd, kunt u het deksel niet sluiten. Forceer het deksel niet!**
- Zuig geen ontvlambare of explosieve stoffen (vloeistoffen of gassen) op.
- Zuig geen warme as, houtskool of scherpe voorwerpen op.
- Zuig geen water of andere vloeistoffen op.
- Als u stofzuigt met een hulpgereedschap dat een roterende borstelrol heeft:
  - grijpt u niet in de draaiende borstelrol.

## Gebruik

### Zuigslang aansluiten

Duw de slanghouder (1) in de zuigopening.

Om de slang (2) te verwijderen van de stofzuiger, druk op de knop (3) en trek de slanghouder uit de zuigopening.

De elleboogslang is zeer geschikt voor het schoonmaken onder de bank, de tafel en het bed.(27)

- Sluit de elleboogslang aan op de flexibele slang en sluit de telescopische slang op de elleboogslang aan. (U kunt ook de telescopische slang op de flexibele slang aansluiten zonder de elleboogslang.)(28)
- Wanneer u aan de veervergrendeling trekt, buigt de elleboogslang.
- Wanneer u de elleboogslang uitrekt, keert deze in de oude positie terug.

### Buis (4) monteren

- Houd het veerslot (5) vast.
- Trek de buis uit tot de gewenste lengte.
- Laat het veerslot los om de buis te vergrendelen.

### Accessoirehouder aansluiten

Als de accessoirehouder (8) op de slang (2) moet worden aangesloten, houd de slang (2) vast en duw de houder in de gewenste positie op de slang.

### Gebruik van schoonmaakkop en accessoiremondstukken (afhankelijk van het model)

Installeer de grote schoonmaakkop op het uiteinde van de buis.

- **De kop met 2 standen (6)** is uitgerust met een pedaal (7), waarmee u de stand kunt instellen naar gelang van het type van de vloer die u wilt stofzuigen.


**Stand harde vloer** (tegels, parketvloeren ...).

Duw op de pedaal om de borstel naar buiten te brengen.

**Stand karpert of tapijt.** Duw op de pedaal om de borstel in te trekken.

### • Turbineborstel

Makkelijk en krachtig schoonmaken door de luchtstroomregelaar in te stellen.

 : voor harde vloer en kortharige karpert-en

 : voor langharige karperten

### • Monstuk voor harde vloeren

Efficiënte zuivering van hard vloeren (hout, linoleum en zo voorts. )

De accessoirehouder (8) bevat accessoires.

### • Hulpstuk voor spleten (9)

Om te stofzuigen in anders ontoegankelijke hoekjes zoals om spinnenwebben te bereiken, of onder de sofa!

### • Bekledingsmondstuk (11)

Stofzuigen van bekleding, matrassen, enz. De vezelcollectors helpen om vezels en dons op te vangen.

### • Afstofborstel (10)

Stofzuigen van kaders van schilderijen of foto's, details in meubels, boeken en andere ongelijke voorwerpen.

### Aansluiting en gebruik

Trek het netsnoer uit tot de gewenste lengte en steek de stekker in het stopcontact.

Druk op de knop (12) om de stofzuiger in te schakelen.



Om hem uit te schakelen, druk opnieuw op de knop.

### Vermogen regelen

#### • Elektronisch variabele vermogensregeling (14)

Het zuigvermogen stijgt van MIN tot MAX.

- Op de flexibele handgreep bevindt zich een handmatige zuigkracht regelaar (15) om de zuigkracht wat te verminderen.

#### Parkeersysteem (16)

Voor korte onderbrekingen tijdens het stofzuigen, zoals voor het verplaatsen van kleine meubels of een tapijt, kunt u de slang en de schoonmaakkop ondersteunen met het [Parkeersysteem].

- Sluif de haak van het grote schoonmaakgereedschap in de gleuf op de achterzijde van de stofzuiger.

#### Dragen en opbergen (17)

Wanneer u de stofzuiger hebt uitgeschakeld en de stekker uit het stopcontact hebt getrokken, drukt u op de knop (13) om het snoer automatisch op te rollen.

U kunt uw stofzuiger in verticale positie verplaat-sen of opbergen door de haak op de grote schoonmaakkop in de clip op de onderzijde van de stofzuiger te schuiven.

#### Stofzak vervangen

De stofzak is aan vervanging toe wanneer de stofzuiger op maximaal vermogen draait en de schoonmaakkop is van de vloer, maar het indicatorvenster "volle stofzak" (18) volledig rood is.

Zelfs als de stofzak op dit punt niet vol lijkt, moet u hem vervangen.

Het is mogelijk dat de poriën van de stofzak ver-stopt zijn met kleine stofdeeltjes.

- Schakel de stofzuiger uit en trek de stekker uit het stopcontact.
- Trek aan de vergrendeling (19) en hef het dek-sel op om het te openen.

Uw stofzuiger werkt met een stofzak van papier of van textiel (23) (afhankelijk van het model).

- Houd het handvat (20) vast en trek de stofzak eruit.
- Druk op de knop (21) en de stofzak valt in de stofbak.
- Om een nieuwe zak te installeren, duwt u de kartonnen ondersteuning van een nieuwe zak zo ver in de zakhouder (22) tot hij gevangen is door de knop (21).

**Als uw stofzuiger met een stofzak van textiel werkt**, volg dezelfde instructies als hierboven.

Maak de stofzak leeg en vervang hem. Was de stofzak niet.

**Opmerking:** Aangezien het toestel is uitgerust met een veiligheidsinrichting die controleert of de zak op zijn plaats zit, kunt u het deksel niet sluiten als de zak niet correct is aangebracht.

#### Motorfilter schoonmaken

Het motorfilter zit in de stofzuiger tussen de stofzak en de motor. Wij raden u aan het motorfilter (24) te verwijderen en het schoon te maken door het vuil los te tikken telkens u het luchtuitblaasfilter vervangt. Installeer het vervolgens opnieuw in de stofzuiger.

#### Het wasbare HEPA-filter vervangen en schoonmaken

- Om het wasbare HEPA-filter (25) te vervangen, moet u het deksel van het filtergedeelte (26) aan de achterzijde van het toestel verwijderen door de kleine vergrendeling op te tillen.

- Het wasbare HEPA-filter moet tenminste één keer in het jaar worden schoongemaakt met koud en stromend water.

- Geen borstel gebruiken.

- Laat het HEPA-filter één dag lang drogen op een beschutte plaats.

- De levensduur van deze set is 7 jaar vanaf de dag van de levering aan de klant. Na de genoemde periode is afgelopen, is hij ongeschikt om overeenkomstig zijn bestemming te worden gebruikt.

### Wat kan ik doen als de stofzuiger niet werkt?

Controleer of de stofzuiger goed in het stopcontact steekt en of het stopcontact werkt.

### Wat kan ik doen wanneer het zuigvermogen afneemt?

- Leg de stofzuiger stil en trek de stekker uit het stopcontact.
- Controleer of de buizen, slang en schoonmaakgereedschap niet geblokkeerd zijn.
- Controleer of de stofzak is vol. Vervang hem indien nodig.
- Controleer of het luchtuitblaasfilter niet geblokkeerd is. Vervang het indien nodig.

## Sicherheitshinweise

Lesen Sie bitte folgenden Informationen, die wichtige Hinweise bezüglich der Sicherheit, des Gebrauchs und der Pflege dieses Gerätes beinhalten.

Dieses Gerät entspricht folgenden EC Bestimmungen: -73/23/EEC, 93/68/EEC- Niedrige Spannung -89/336EEC – EMC.

- Lassen Sie Kinder nie unbeaufsichtigt das Gerät bedienen
- Im Falle eines beschädigten Stromkabels, sollte das Gerät nicht in Betrieb genommen werden
- Falls der Stromkabel irgendwelche Schäden aufweist, so ist dieser durch einen vom lizenzierten " LG Electronics" Kundenbetreuungsagenten zu ersetzen da Spezialwerkzeuge zur Reparatur erforderlich sind.
- Schalten Sie das Gerät stets aus vor dem:
  - Auswechseln des Staubbeutels
  - Auswechseln oder Reinigen des Filters
- **Das Abdecken des Geräts kann nur mit eingesetztem Staubbeutel erfolgen. Bitte kein Gewalt anwenden.**
- Benutzen Sie das Gerät nicht, um leicht entzündbaren oder explosiven Materialien (Flüssigkeiten oder Gase) aufzusaugen
- Benutzen Sie das Gerät nicht, um etwa heiße Asche, glühende Kohlen oder spitze Gegenstände aufzusaugen
- Benutzen Sie das Gerät nicht, um Wasser oder andere Flüssigkeiten aufzusaugen
- Wenn Sie das Gerät mit zusätzlicher rotierender Bürste benutzen:
  - Berühren Sie das rotierende Bürstchen nicht

## Bedienungshinweise

### Anschliessen des flexiblen Schlauches

Stecken Sie den Schlauchhalter (1) in die Saugöffnung ein.

Drücken Sie die Auslösetaste (3), und ziehen Sie den Schlauchhalter aus der Saugöffnung, wenn der Schlauch (2) vom Gerät getrennt werden soll.

Für müheloses Saugen unter Sofa, Tisch und Bett.(27)

- Das Gelenk-Saugrohr zwischen Kunststoffschlauch

und Teleskoprohr befestigen. (Das Teleskoprohr kann auch ohne Gelenk-Saugrohr am Kunststoffschlauch angeschlossen werden.)(28)

- Bei Ziehen am Federverschluss wird das Gelenk-Saugrohr gebogen.
- Wenn das Gelenk-Saugrohr anschließend auseinandergezogen wird, wird es in seine ursprüngliche Position zurückversetzt.

### Einstellen des Rohrs(4)

- Halten Sie die Federklinke (5)
- Ziehen Sie das Rohr bis zur gewünschten Länge heraus.
- Lassen Sie zum Verriegeln die Federlasche los.

### Anschließen des Zubehöralters


Halten Sie das Rohr (2), zum Verbinden des Zubehöralters (8) fest, und stecken Sie den Halter in der gewünschten Position auf das Rohr (2).


**Benutzung des Saugkopfes und Zusatzdüsen** (Modellabhängig) Der Saugkopf am Ende des Rohres befestigen.

- **Der Saugkopf (6)** ist mit einem Hebel ausgestattet (7). Dies erlaubt das Einstellen des Abstands zwischen Saugkopfbürste und Fußboden, um unterschiedlicher Bodenbeläge besser reinigen zu können. Fester Bodenbelageinstellung (Fliesen, Parkettboden usw.). Auf dem Hebel ziehen, um den Saugkopf abzusenken. Weicher Bodenbelageinstellung (Teppichboden oder Teppiche). Auf dem Hebel drücken, um den Saugkopf höher zu stellen.

### • Turbinenbürste

Eine einfache & leistungsstarke Reinigung durch Einstellung des Luftregelhebels.

 : Verwendung für Hartböden und kurzflorigen Teppich.

 : Für langflorigen Teppich.

### • Düse für harte Böden

Efficient cleaning of hard floors (wood, linoleum, etc.)

Der Zubehöralter (8) beinhaltet Zubehör.

### • Spaltensaugkopf (9)

Um in schwer zugänglichen Bereiche, z.B. zwischen die Kisten eines Sofas, zu saugen.

### • Polster Saugdüse (11)

Um Polster, Matratzen und ähnliche zu saugen. Ein Fasensammler-Zusatzteil hilft bei der Entfernung von Fusseln und Fäden.

### • Staubsaugbürste (10)

Um Bilderrahmen, Möbeln, Bücher und andere unebene Oberflächen zu saugen

### Inbetriebnahme

Das Stromversorgungskabel bis auf die gewuenschte Laenge herausziehen und den Netzstecker in die Steckdose einstecken. Der Ein/Ausschlterknopf (12) drucken. Um das Geraet Auszuschalten, nochmals drucken.

### Einstellen der Saugkraft

#### • Elektronische Leistungsregelung (14)

Die Saugleistung steigt stufenlos von MIN bis MAX an.

- Der flexible Schlauch hat einen mechanischen Luftstromregler (15) mit dem Sie vorübergehend die Saugstärke reduzieren können.

### Park-System (16)

Verwenden Sie das Park System, um während des Saugens, wenn Sie beispielsweise ein kleines Möbelstück oder einen Teppich bewegen möchten, den flexiblen Schlauch und den Reinigungskopf zu halten.

- Schieben Sie den Haken am großen Reinigungskopf in den Schlitz auf der Rückseite des Geräts.

### Tragen und Verstauen(17)

Nach dem Ausschalten des Geraets, den Netzstecker ziehen und auf dem Aufspulknopf (13) drucken, um das Kabel automatic aufzuwickeln Sie können Ihr Gerät senkrecht transportieren oder lagern, indem Sie den Haken am großen Reinigungskopf in den Schlitz auf der Unterseite des Geräts einrasten.

### Austauschen des Staubbeutels

Wenn beim Aufheben des Saugkopfes und bei maximaler Saugkrafteinstellung der "Bag Full" Anzeige (18) komplet rot zeigt, muss der Staubbeutel ausgewechselt werden.

Auch wenn der Staubbeutel nicht voll erscheint, sollte dieser ausgewechselt werden. Im diesem Fall könnte es sein, dass sehr feine Staub die Poren des Staubbeutels verstopfen.

- Das Geraet ausschalten und den Netzstecker aus die Steckdose ziehen Öffnen Sie den Deckel, indem Sie den Haken (19) drücken, und anziehen, bis er einrastet.

Abhaengig von Modeltyp, wird das Geraet mit entweder ein Papierstaubbeutel oder ein Stoffstaubbeutel ausgestattet (23)

- Halten Sie den Griff (20) und entnehmen Sie den Staubbeutel.
- Drücken Sie die One-Touch Auslösetaste (21) und der Staubbeutel fällt in den Mülleimer.
- Schieben Sie, um einen neuen Staubbeutel einzusetzen, den Papphalter eines neuen Staubbeutels in den Beutelhalter (22), bis er an

der Fläche durch die Taste (21) fixiert wird.

**Alst das geraet mit einem Stoffstaubbeutel ausgestattet, die gleichen Anweisungen wie oben befolgen,** den Stoffstaubbeutel entleeren und wiederverwenden Nicht waschen.

**Hinweise:** Das Geraet ist mit einem Sicherheitvorrichtung ausgestattet. Diese laesst das Schliessen des Gehaeuses bei falsch ein-gelegtem Staubbeutels nicht zu.

### Bereinigung des Motorenfilters

Der Motorenfilter (24) befindet sich im Geraet zwischen Staubbeutel und Motor. Beim Austauschen des Luftausgangsventilfilter wird das Entfernen des Motorenfilters empfohlen. Vorm Wiedereinsetzen, sollte dieser durchs Klopfen gesaubert werden.

### Auswechseln und Reinigen des waschbaren HEPA-Filters

- Heben Sie, um den waschbaren HEPA-Filter (25) auszuwechseln, die kleine Klinke auf der Rückseite des Geräts an, um den Deckel des Filterfachs (26) zu entfernen.

- Der auswaschbare HEPA-Filter sollte mindestens einmal jährlich mit kaltem, fließenden Wasser gereinigt werden.

- Verwenden Sie nicht die Bürste.
- Lassen Sie den HEPA-Filter einen Tag lang an einem schattigen Platz trocknen.

- Die Lebensdauer dieses Kits beträgt 7 Jahre ab der Auslieferung an den Kunden. Nach dem Ablauf des genannten Zeitraums kann es für einee bestimmungsgemäßen Verwendung ungeeignet sein.

### Hinweise, falls das Geraet nicht funktionieren sollte

Ueberpruefen Sie, dass der Netzstecker in der Steckdose richtig steckt und dass, die Steckdose Strom hat.

### Hinweise, falls der Saugkraft nachlaesst

- Das Geraet ausschalten und den Netzstecker rausziehen.
- Ueberpruefen Sie, dass das Saugrohr, der flexi-ble Schaluch und dass jeweilige Aufsatzgeraet nicht verstopft sind.
- Ueberpruefen Sie, dass der Staubbeutel nicht voll ist. Ersetzen Sie diesen falls erforderlich.
- Vergewissern Sie sich, dass der Luftauslassfilter nicht verstopft ist. Ersetzen Sie ihn gegebenen-falls..

**MEMO**

## Warranty Certificate

### For offer a 24-month warranty for this apparatus

During the 24-month warranty period, we will repair your apparatus at no cost to you or make available spare parts to your dealer free, if this apparatus fails due to manufacturing or material defects. Further claims are excluded. We are not liable for damages due to acts of providence or damages occurring during transport. The buyer assumes shipping and packaging costs. **Your warranty conditions on the rear also apply!**

Type of apparatus: \_\_\_\_\_

Serial number:

Name of buyer: \_\_\_\_\_

Purchase date: \_\_\_\_\_

Dealer's stamp and signature

## Warranty conditions for vacuum cleaner

- 1. The warranty period begins** on the purchase date and is valid for 24 months. Begin of warranty period is proven if, the buyer submits purchase receipt together with the warranty card, filled in and signed by the seller. The serial number of the product must agree with the number entered onto the warranty card.
- 2. During the warranty period, we will** correct any defects at no cost to you, if it can be proven that these are attributed to manufacturing or material defects.
- 3. Damages due to incorrect handling, non-compliance with instructions for use and normal wear are not covered by this warranty.** Also, the warranty does not cover wear parts or easily broken parts (for example, viewing glass, light bulbs). The buyer is responsible for any damages during transport as well as shipping and packaging costs.
- 4. We decide whether to make repairs, exchange or replace parts.** Exchanged or replaced parts are our property. The original warranty period is not prolonged if a refrigerator is repaired or certain parts are replaced.
- 5. The warranty is nullified** if any person intervenes in the apparatus that are not authorised by LG Electronics, if the apparatus is used for commercial purposes.
- 6. Always keep the original packaging,** so that if the apparatus requires servicing, it can be transported without damaging it.
- 7. If a repair is covered by this warranty,** always contact your dealer or an authorised service centre.
- 8. Further claims are excluded.** If parts of these provisions are invalid, they apply in the sense of the wording. The validity of the other provisions is not effected.

## Certificat de garantie

### Cet appareil est couvert par une garantie de 24 mois!

Nous nous engageons, pendant la durée de garantie de 24 mois, à réparer gratuitement votre appareil et/ou à fournir gratuitement à votre revendeur les pièces de rechange, en cas de panne due à un vice de fabrication ou de matière. Les revendications plus importantes à notre encontre sont exclues. Les dommages dus à un cas de force majeure ou provoqués en cours de transport ainsi que les frais d'expédition et d'emballage sont à votre charge. **Pour le reste, nos conditions de garantie spécifiées au verso sont applicables.**

Modèle : \_\_\_\_\_

N de série :

Nom de l'acheteur : \_\_\_\_\_

Date d'achat : \_\_\_\_\_

Cachet/signature du revendeur

## Conditions de garantie de l'aspirateur

1. **La période de garantie prend cours** à la date d'achat et s'étend sur 24 mois. Le début de la période de garantie est considéré comme attesté lorsque l'acheteur présente la preuve d'achat (reçu / ticket de caisse) avec la carte de garantie complétée et signée par le revendeur. Le numéro de série du produit doit coïncider avec le numéro figurant sur la carte de garantie !
2. **Pendant la période de garantie, nous remédions** gratuitement à tous les défauts, pour autant qu'ils soient dus, preuve à l'appui, à un vice de fabrication ou de matière.
3. **Sont exclus de la garantie** les dommages dus à une manipulation inappropriée, au non-respect du mode d'emploi ou à une usure normale de l'appareil. De même, la garantie ne s'applique pas aux pièces usées et aux éléments fragiles du produit (p. ex. fenêtre et ampoule). Les dommages qui surviendraient pendant le transport sont à charge de l'acheteur, de même que les frais d'expédition et d'emballage.
4. **La décision de réparation, d'échange ou de remplacement** nous revient. Les éléments échangés ou remplacés sont notre propriété. La réparation ou le remplacement de pièces ne prolonge pas la durée de garantie initiale!
5. **Le droit à garantie est annulé** dès que des personnes non autorisées par LG Electronics interviennent sur l'appareil, ou que celui-ci est utilisé à des fins professionnelles.
6. **Conservez impérativement l'emballage original** pour pouvoir transporter l'appareil en toute sécurité en cas de réparation.
7. **En cas de recours en garantie**, contactez votre revendeur ou l'un de nos centres de réparation agréés.
8. **Les revendications plus importantes sont exclues!** Si des points de ces conditions devaient s'avérer caducs, ils sont applicables par analogie. La validité des autres dispositions n'en est pas affectée.

## Garantiecertificaat

### Voor dit apparaat verlenen wij een garantie van 24 maanden!

Gedurende deze garantieperiode van 24 maanden verplichten wij ons ertoe uw apparaat gratis te herstellen of de vervangingsonderdelen gratis ter beschikking te stellen bij uw vakhandelaar, indien het niet meer naar behoren functioneert door fabricage- of materiaalfouten. Andere aanspraken zijn uitgesloten. Kosten en risico's die ontstaan door overmacht of het gevolg zijn van transport, zoals verzendings- en verpakingskosten, vallen niet onder deze garantie. **Voor het overige gelden de op de keerzijde vermelde garantiebepalingen!**

Toesteltype: \_\_\_\_\_

Serienr:

Naam van de koper: \_\_\_\_\_

Aankoopdatum: \_\_\_\_\_

stempel/ handtekening van de handelaar

## Garantievoorwaarden voor stofzuiger

- 1. De garantietermijn begint** met de aankoopdatum en duurt 24 maanden. Het begin van de garantietermijn geldt als bevestigd, wanneer de koper het aankoopbewijs (kwitantie/ kassabon) voorlegt samen met de door de verkoper ingevulde en ondertekende garantietaal. Het serienummer van het product moet overeenstemmen met het ingevulde nummer op de garantietaal!
- 2. Tijdens de garantieperiode** verhelpen wij gratis alle gebreken, indien aangetoond kan worden dat ze veroorzaakt zijn door fabricage- of materiaalfouten.
- 3. De garantie is niet van toepassing** voor beschadigingen die voortkomen uit ondeskundige behandeling, het niet in acht nemen van de handleiding en normale slijtage. De garantie geldt ook niet voor versleten onderdelen en licht breekbare delen (zoals bijv. kijkvensters en gloeilampen). Beschadigingen die het gevolg zijn van transport en ook de verzendings- en verpakingskosten vallen niet onder deze garantie.
- 4. De beslissing over herstelling, omruiling of vervanging is aan ons voorbehouden.** Omgeruilde of vervangen onderdelen worden onze eigendom. Door herstelling of vervanging van onderdelen wordt de garantietermijn niet verlengd.
- 5. De garantie vervalt** zodra herstellingen aan het het apparaat verricht worden door personen die niet voor service geautoriseerd zijn door LG Electronics en vervalt tevens zodra het apparaat ingezet wordt voor professionele doeleinden.
- 6. Het is noodzakelijk dat de originele verpakking** bewaard wordt, om het apparaat voor herstelling zonder risico op beschadigingen te kunnen transporteren.
- 7. Om de garantie aan te spreken** moet u zich wenden tot uw handelaar of een erkend servicecenter.
- 8. Andere aanspraken zijn uitgesloten!** Indien delen van deze bepalingen ongeldig zijn, dan gelden ze naar inhoud. De geldigheid van de andere bepalingen wordt hierdoor niet beïnvloed.

## **Garantieurkunde**

### **Für dieses Gerät übernehmen wir 24 Monate Garantie!**

Wir verpflichten uns, während der 24-monatigen Garantiezeit Ihr Gerät kostenlos in stand zu setzen bzw. Ihrem Fachhändler die Ersatzteile kostenlos zur Verfügung zu stellen, wenn es infolge eines Fabrikations- oder Materialfehlers versagen sollte. Weitergehende Ansprüche gegen uns sind ausgeschlossen. Beschädigungen durch höhere Gewalt oder auf dem Transportweg sowie Versand- und Verpackungskosten gehen zu Ihren Lasten. **Im Übrigen gelten unsere umseitig aufgeführten Garantiebedingungen!**

Gerätetyp: \_\_\_\_\_

Seriennummer:

Name des Käufers: \_\_\_\_\_

Kaufdatum: \_\_\_\_\_

Stempel / Unterschrift des Fachhändlers

## **Garantiebedingungen für Staubsauger**

- 1. Die Garantiezeit beginnt** mit dem Kaufdatum und erstreckt sich über 24 Monate. Der Beginn der Garantiezeit gilt als nachgewiesen, wenn der Käufer den Kaufbeleg (Quittung / Kassenzettel) zusammen mit der vom Verkäufer ausgefüllten und unterschriebenen Garantiekarte vorlegt. Die **Seriennummer** des Produkts muss mit der eingetragenen Nummer auf der Garantiekarte übereinstimmen!
- 2. Während der Garantiezeit beheben wir** kostenlos alle Mängel, soweit sie nachweislich auf Fabrikations- oder Materialfehler zurückzuführen sind.
- 3. Ausgeschlossen von der Garantie** sind Schäden, die durch unsachgemäße Behandlung, Nichtbeachtung der Anleitung und betriebsbedingte Abnutzung auftreten. Ebenso erstreckt sich die Garantie nicht auf Verschleißteile und leicht zerbrechliche Produktteile (wie z.B. Sichtscheiben, Glimm- oder Glühlampen). Schäden, die auf dem Transport entstehen, gehen ebenso wie Versand- und Verpackungskosten zu Lasten des Käufers.
- 4. Die Entscheidung über Reparatur, Austausch oder Ersatz** bleibt bei uns. Ausgetauschte oder ersetzte Teile gehen in unser Eigentum über. Durch Reparatur oder Teileersatz wird die ursprüngliche Garantiezeit nicht verlängert.
- 5. Der Garantieanspruch erlischt**, sobald Personen in das Gerät eingreifen, die von LG Electronics nicht für den Service autorisiert sind - ebenso, sobald das Gerät zu gewerblichen Zwecken eingesetzt wird.
- 6. Heben Sie unbedingt die Originalverpackung auf**, damit das Gerät im Servicefall ohne Beschädigungen transportiert werden kann.
- 7. Wenden Sie sich im Garantiefall** an Ihren Fachhändler oder an eines unserer autorisierten Service - Center.
- 8. Weitergehende Ansprüche sind ausgeschlossen.** Sollten Teile dieser Bestimmungen unwirksam sein, so gelten sie sinngemäß. Die Wirksamkeit der übrigen Bestimmungen wird hiervon nicht berührt.