

V-CP542ND

V-CP552ND

V-CP562ST/STQ/STS/STVS

V-CP562HT/HTQ/HTS/HTVS

**E** | English

**M** | Magyarul

**C** | Cesky jazyk

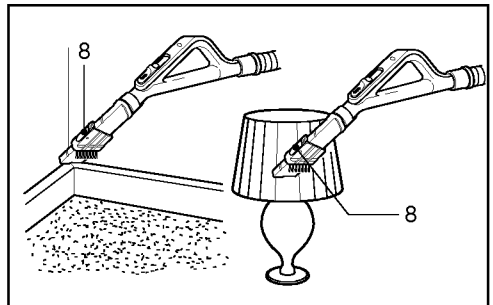
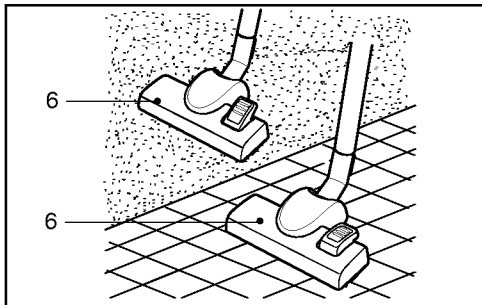
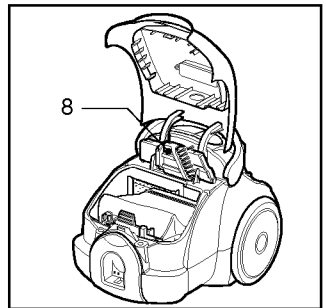
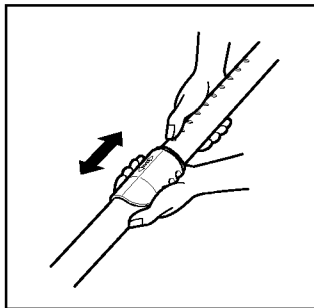
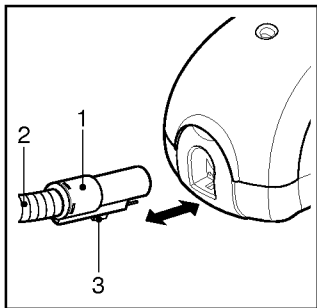
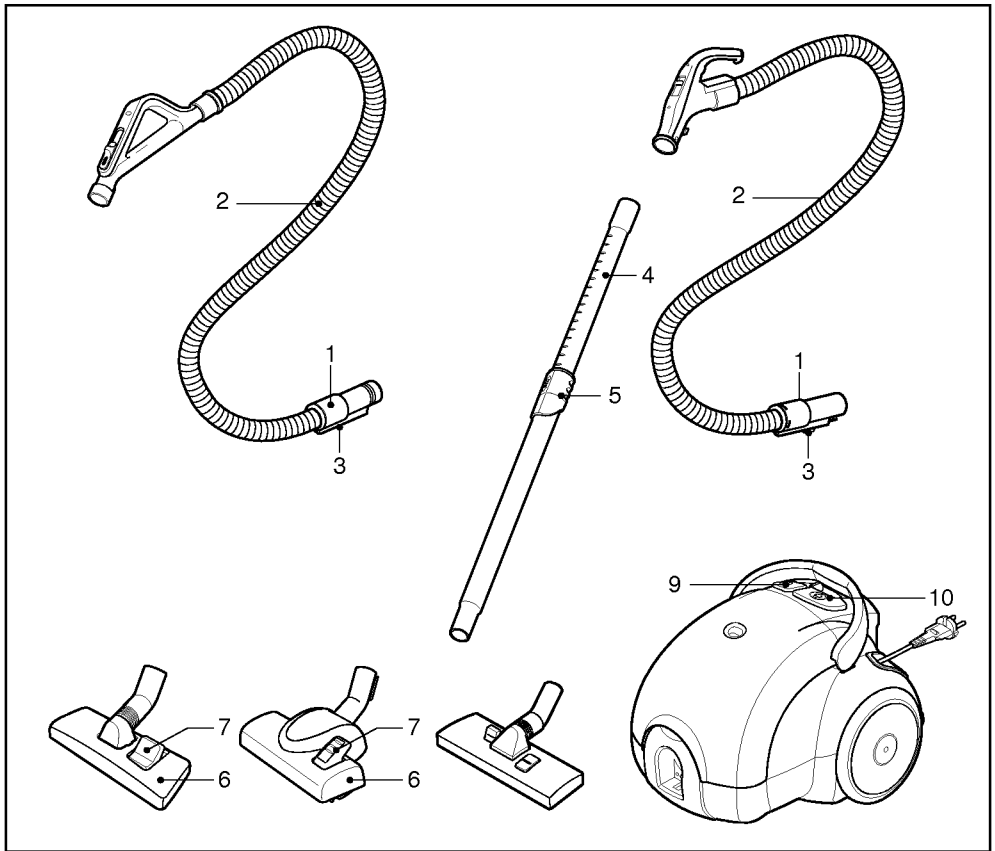
**L** | Limba Română

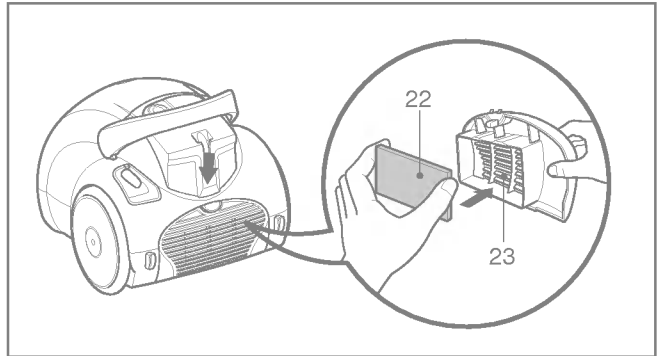
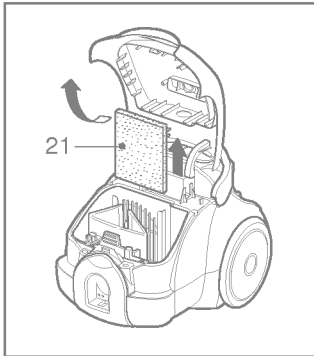
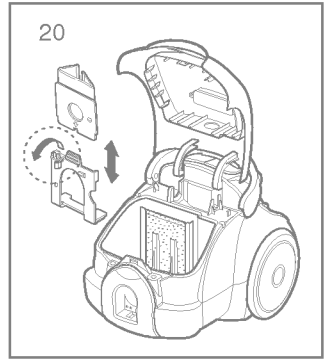
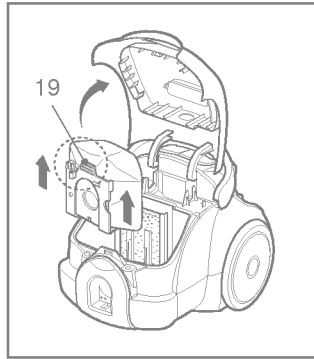
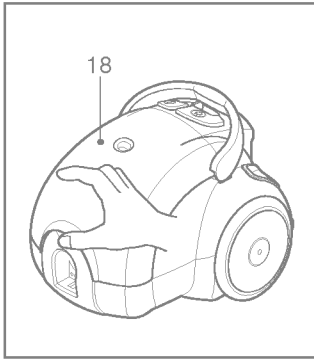
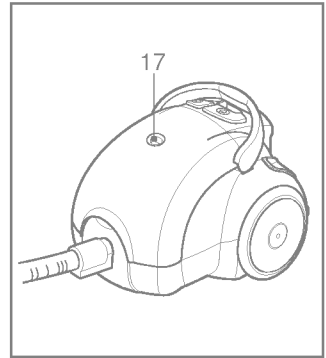
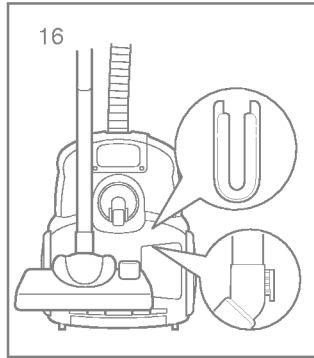
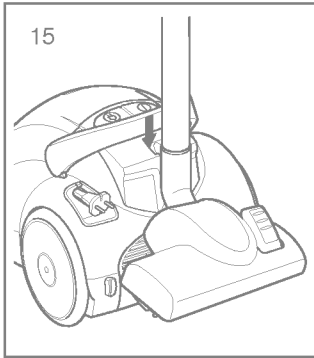
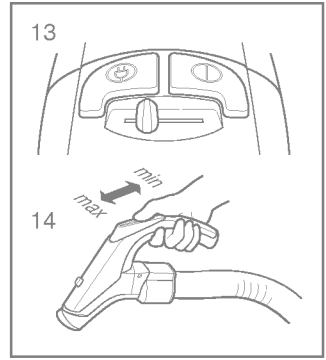
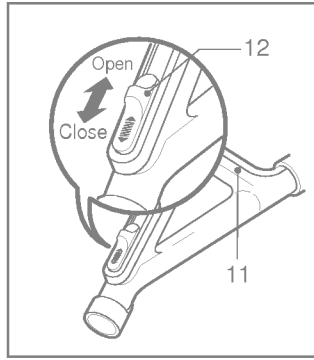
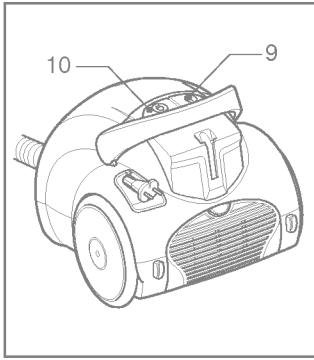
**S** | NA SRPSKOM

**B** | БЪЛГАРСКИ

**H** | NA HRVATSKOM







## Information for your safety

Please read all the following information, which contains important instructions for the safety, the use and the maintenance of the appliance.

This appliance complies with the following EC Directives: -73/23/EEC, 93/68/EEC-Low Voltage Directive-89/336EEC -EMC Directive.

- Never allow children to use the appliance unsupervised.
- Do not use the appliance if the main lead is damaged or faulty.
- If the main lead is damaged, it must be replaced by an approved LG Electronics Service Agent to avoid a hazard.
- Always switch the vacuum cleaner off before :
  - changing the dust bag
  - changing or cleaning the filters.
- **If no dustbag is inserted, the cover cannot be closed. Please do not use force!**
- Do not vacuum flammable or explosive substances (liquids or gases).
- Do not vacuum hot ash, embers etc. nor sharp objects.
- Do not vacuum water or other liquids.
- When you vacuum with an attachment appliance that has a rotating brush roller, do not reach into the running brush roller.

**WARNING!** Should it become necessary to replace the moulded on plug then the detective plug should be destroyed to avoid any possible shock hazard that could occur should such a plug be inserted into a 13 amp socket elsewhere in the house.

## How to Use

### Connecting the flexible hose

Push the end of the head **(1)** on the flexible hose **(2)** into the attachment point on the vacuum cleaner.

To remove the flexible hose from the vacuum cleaner, press on the button **(3)** situated on the head, then pull upwards.

### Assembling the tubes

#### • Telescopic tube **(4)**

- Hold spring latch **(5)**
- Pull out the tube to required length.
- Release spring latch to lock.

### Using the cleaning head and Accessory

Fit the large cleaning head onto the end of the tube.

- **The 2 position head (6)** is equipped with a pedal **(7)** which allows you to alter its position according to the type of floor to be cleaned. **Hard floor position** (tiles, parquet floors...). Press on the pedal to lower the brush. **Carpet or rug position.** Press on the pedal to lift the brush up.

### Dusting brush & Crevice Tool **(8)**

Dusting Brush is for vacuuming picture frames, furniture outlines, books and other uneven objects.

Crevice Tool is for vacuuming in those normally inaccessible places i.e. reaching covwebs, or down the side of a sofa.

### How to plug in and use

Pull out the mains lead to the desired length and plug into the socket.

Press button **(9)** to start the vacuum cleaner. To stop it press the button **(9)** again.

### Adjusting the power level

(depending on model)

- The flexible hose handle **(11)** has a manual air flow regulator **(12)** which allows you to briefly reduce the suction level.

- **Electronic power control (13)**

Suction capacity increases steplessly up to MAX.

### Electronic power control (14)

**OFF** : Power off    **MIN** : Low

**MAX** : Full power.

### Park-System (15)

For short breaks during vacuuming, for example to move a small piece of furniture or a rug, use the Park system to support the flexible hose and cleaning head.

- Slide the hook attached to the large cleaning tool into the slot on the rear of the appliance.

### Carring and storage (16)

When you have switched off and unplugged the appliance, press on the button (10) to automatically rewind the cord.

You can move or store your appliance in a vertical position by sliding the hook on the large cleaning head into the clip on the underside of the appliance.

### Changing the dust bag

The dustbag needs changing when the cleaner is set to maximum power and the cleaner head is off the floor but the "bag full" indicator window (17) is completely coloured red.

Even if the dustbag does not appear to be full at this stage, it should be changed.

It could be that a great deal of very fine dust has clogged up the pores of the dust bag.

- Turn off the appliance and unplug it.
- Open the cover by pulling the cover(18).
- Pull out the filter bag carrier.
- Push the latch (19) forwards in the direction of the arrow and remove the full dust bag throw it away.
- Insert the new dust bag into the cleaner(20).

**Note:** as the appliance is fitted with a safety device which checks that the bag is in place you cannot close the cover if the bag is not fitted correctly.

### Cleaning the motor filter

The motor filter is situated inside the appliance between the dust bag and the motor. Each time that you change the air outlet filter we advise you to remove the motor filter (21) and to clean it by tapping to remove the dirt and then replacing it in the vacuum cleaner.

### Changing the air outlet filters

- To change filter (22) remove the cover of the filter compartment (23) situated at the rear of the appliance, by pushing the little catch.

### What to do if your appliance does not work

Check that the appliance is correctly plugged in and that the electrical socket is working.

### What to do when the suction performance reduces?

- Stop the appliance and unplug it.
- Check that the tubes, flexible hose and cleaning tool are not blocked.
- Check that the dust bag is not full. Replace it if necessary.
- Check that the air outlet filter is not blocked. Replace it if necessary.

## Információk az Ön biztonságaért

Kérjük, olvassa végig a következő tájékoztatást, amely fontos utasításokat tartalmaz a biztonságra, a készülék használatra és karbantartására vonatkozóan.

A készülék megfelel a következő EU Előírásoknak: -73/23/EEC, 93/68/EEC-Kisfeszültségű Előírás-89/336/EEC-EMC Előírás.

- Soha ne hagyja, hogy gyermek felügyelet nélkül használja a készüléket.
- Ne használja a készüléket, ha a hálózati kábel sérült vagy hibás.
- Ha a hálózati kábel sérült, a balesetveszély elkerülése érdekében megbízott LG Electronics Szervizzel kell kicseréltetni.
- Mindig kapcsolja ki a porszívót, mielőtt:
  - porzsákat cserélne
  - a szűrőket tisztítaná vagy cserélné.
- **Ha nincs benne porzsák, a fedelet nem lehet visszazárni. Kérjük, ne erőltesse!**
- Ne szívjon fel a porszívóval gyúlékony vagy robbanásveszélyes anyagot (folyadékokat vagy gázokat).
- Ne porszívózzon forró hamut, parazsat, stb. vagy éles tárgyakat.
- Ne porszívózzon vizet vagy más folyadékokat.
- Ha Ön a forgó kefések fejjel porszívózik:
  - ne nyúljon a forgó kefébe.

**FIGYELMEZTETÉS!** Ha az egybe öntött hálózati csatlakozódugót ki kell cserélni, a rossz dugót meg kell semmisíteni, nehogy csatlakozóaljzatba bedugva életveszélyessé váljon.

## Használat

### Flexibilis porszívótömlő csatlakoztatása

A flexibilis tömlő (2) csonkját (1) illessze a porszívó csatlakozási pontjához.

Ha a porszívótömlőt le akarja venni a porszívóról, nyomja meg a csonkon lévő gombot (3), és felfelé húzza ki.

### Porszívócső összeszerelése

#### • Teleszkópos cső (4)

- Fogja meg a rugós reteszt (5)
- Húzza ki a csövet a kívánt hosszra.
- Engedje el a rugós reteszt, hogy rögzítsen.

### A tisztítófej és a tartozék szívófejek használata

A nagy tisztítófejet a cső végére illessze.

- **A 2 helyzetű fejen (6) lábkapcsoló (7) található, ami lehetővé teszi a fej helyzetének módosítását a tisztítandó padló típusától függően.**

**Kemény padló helyzet** (padlólap, parketta...). A kefe leeresztéséhez nyomja meg a lábkapcsolót.

**Szőnyeg helyzet.** Nyomja meg a lábkapcsolót, hogy a kefe felemelkedjen.

### Poroló kefe és résszívó (8)

A poroló kefe képeretek, bútorszegélyek, könyvek és más egyenetlen felszínű tárgyak porszívózására szolgál. A résszívó az olyan, rendszerint elérhetetlen helyek porszívózására szolgál, mint pl. a pókhálók a sarokban vagy a kanapé mögötti rész!

### Hogyan csatlakoztassa a hálózathoz és hogyan használja

Húzza ki a hálózati kábelt a kívánt hosszra, és a dugót csatlakoztassa az aljzatba.

A porszívó bekapcsolásához nyomja meg a gombot (9). A leállításához ismét nyomja meg a gombot (9).

## Szívásteljesítmény állítása

(modelltől függően)

- A flexibilis tömlő markolatán **(11)** kézi légáramlás szabályzó **(12)** található, ami lehetővé teszi, hogy rövid idő alatt csökkenesse a szívóerőt.
- **Elektronikus teljesítményvezérlés (13)**  
A szívóképesség a MAX-ig fokozatmentesen nő.

## Elektronikus teljesítményvezérlés (14)

**OFF:** Kikapcsolva **MIN:** alacsony

**MAX:** teljes szívóerő

## Parkoló rendszer (15)

Ha porszívózás közben rövid szünetet tart, például egy kisebb bútor vagy szőnyeg elmozdítása miatt, a flexibilis tömlő és a tisztítófej megtartására használja a Parkoló rendszert.

- A nagy tisztítófejen lévő fület akassza a készülék hátulján lévő nyílásba.

## Szállítás és tárolás (16)

Miután a porszívót kikapcsolta, és a csatlakozódugót az aljzatból kihúzta, nyomja meg a gombot **(10)**, hogy automatikusan felcsévélje a hálózati kábelt.

A készülék álló helyzetben mozgatható vagy tárolható úgy, hogy a nagy tisztítófejet lévő fület a készülék alján lévő nyílásba akasztja.

## Porzsák cseréje

A porzsákat akkor kell kicserélni, ha a porszívót maximális szívásteljesítményre állítva "Yporzsák tele" ablak **(17)** akkor is teljesen piros, ha a tisztítófejet a padlóról felemeli.

A porzsákat ilyen esetben akkor is ki kell cserélni, ha nem látszik telinek.

Az is lehet, hogy egy csomó finom por eltömte a porzsák pórusait.

- Kapcsolja ki a porszívót, és húzza ki a hálózati csatlakozót.
- Húzza nyissa ki a fedelet **(18)**.
- Húzza ki a porzsák tartót.
- A reteszt **(19)** tolja a nyíllal jelzett irányba, távolítsa el a tele porzsákat, és dobja ki.

- Tegyen új porzsákat a porszívóba **(20)**.

**Megjegyzés:** mivel a készülék olyan biztonsági eszközzel van felszerelve, ami ellenőrzi, hogy a porzsák a helyén van-e, a fedelet nem tudja visszazárni, ha a porzsák nincs jól a helyén.

## Motor szűrő jének tisztítása

A motor szűrője a készülék belsejében található, a porzsák és a motor között. Javasoljuk, hogy minden alkalommal, amikor a kifújó szűrőt kicseréli, távolítsa el a motor szűrőjét **(21)** is, és ütögetve távolítsa el belőle a port, majd tegye vissza a porszívóba.

## Levegő kifújó szűrő cseréje

- A szűrő **(22)** cseréjéhez távolítsa el a készülék hátulján lévő szűrő rekesz **(23)** fedelét, úgy, hogy megnyomja a kis reteszt.

## Mit tegyünk, ha a készülék nem működik?

Ellenőrizze, hogy a csatlakozó dugó megfelelően be van-e dugva az aljzatba, és, hogy az aljzatban van-e áram.

## Mit tegyünk, ha a szívásteljesítmény csökken?

- Állítsa le a készüléket, és a csatlakozódugót húzza ki az aljzatból.
- Ellenőrizze, hogy a csövek, a tömlő vagy a tisztítófej nincs-e eltömődve.
- Ellenőrizze, hogy a porzsák nincs-e tele. Ha szükséges, cserélje ki.
- Ellenőrizze, hogy a kifújószűrő nem tömődött-e el. Ha szükséges, cserélje ki.

## Informace pro Vaši bezpečnost

Přectete si prosím následující text, obsahuje důležité pokyny pro vaši bezpečnost, pro snadné používání a údržbu přístroje.

Toto zařízení splňuje požadavky následujících směrnic ES: -73/23/EEC, 93/68/EEC -Smernice pro nízká napětí - 89/336EEC - smernice EMC.

- Spotřebic není určen používání detmi bez dozoru.
- Nepoužívejte zařízení, pokud má zničený nebo poškozený napájecí kabel.
- Je-li napájecí kabel zničený, musí jej vymenit odborný pracovník autorizovaný společností LG a zamezit tak vzniku nebezpečí úrazu.
- Vysavač vždy vypnete před:
  - vyprazdňováním sáčku na prach.
  - čištěním či výmenou filtru.
- **Není-li vložen sáček na prach, nelze uzavřít kryt. Nezavírejte jej silou!**
- Nevysávejte horlavé ani výbušné látky (kapaliny ani plyny).
- Nevysávejte ostré předměty, horký popel, oharky atd.
- Nevysávejte vodu ani jiné kapaliny.
- Vysáváte-li s použitím přídatného zařízení s rotačním kartáčem, nesahejte na rotující kartáč.

**POZOR!** Je-li zapotřebí vymenit síťovou zástrčku, vadnou zástrčku vyhodte či zničte.

V opačném případě byste se mohli vystavit nebezpečí úrazu elektrickým proudem, pokud byste tuto zástrčku někdy v budoucnu opět použili v domovní zásuvce 13 A.

## Použití

### Pripojení ohebné hadice

Koncovku hlavice (1) ohebné hadice (2) zasunete do objímky vysavace.

Chcete-li ohebnou hadici od vysavace odpojit, stisknete tlačítko (3) na hlavici a vytáhnete ji.

### Montáž trubíc

- **Teleskopická trubice (4)**
  - Pridržte pružinovou západku (5).
  - Vysunete trubici do požadované délky.
  - Uvolněním západku aretujete.

### Použití podlahové hubice a výměnných nástavců

Nasadte podlahovou hubici na konec trubice.

- **Dvoupolohová podlahová hubice (6)** je vybavena pedálem (7), který umožňuje upravovat její polohu v závislosti na typu čištěného povrchu.

**Poloha pro pevné povrchy** (dlažba, parkety...). Sešlápnutím pedálu vysunete smeták.

**Poloha pro koberce či pokrývky.** Sešlápnutím pedálu smeták zasunete.

### Prachový kartáč a plochá hubice (8)

Prachový kartáč je určen pro vysávání rámu obrazu, nábytkových rámu, knih a ostatních nepravidelných povrchu.

Plochá hubice je určena pro vysávání na obtížně přístupných místech, např. vysávání pavucín nebo úklid pod pohovkou.

### Zapojení spotřebice do sítě, zapínání a vypínání

Vytáhnete napájecí kabel do požadované délky a připojíte jej do síťové zásuvky.

Stisknutím tlačítka (9) vysavač spustíte. Opetovným stisknutím tlačítka (9) vysavač vypnete.



## Nastavení sacího výkonu

(v závislosti na konkrétním modelu)

- Madlo ohebné hadice (11) je vybaveno rucním regulátorem proudění vzduchu (12), který umožňuje rychlé nastavení sacího výkonu.
- **Elektronická regulace výkonu (13)**  
Sací výkon se plynule zvýší až na maximální hodnotu.

## Elektronická regulace výkonu (14)

**OFF** : vypnuto **MIN** : minimální výkon

**MAX** : maximální výkon.

## Systém ukotvení (15)

Pri krátkém prerušen vysávání, napr. pri presouvání menšího kusu nábytku nebo koberce můžete pomocí tohoto systému ukotvit ohebnou hadici a podlahovou hubici.

- Zasunte háček na velké podlahové hubici do drážky na zadní strane spotřebice.

## Prenášení a uložení (16)

Po vypnutí a odpojení spotřebice od napájení stisknete tlačítko (10). Síťová šnura se automaticky navine.

Prenášet ci ukládat spotřebic ve vertikální poloze je možné po zasunutí háčku na podlahové hubici do objímky na spodní strane spotřebice.

## Výměna sáčku na prach

Pokud je po nastavení maximálního sacího výkonu a zdvihnutí podlahové hubice nad podlahu okénko ukazatele „zaplnění sáčku“ (17) celé červené, je zapotřebí vymenit sáček na prach.

Sáček by mel být vymenen i v prípade, že není zcela zaplnen.

K takové situaci může dojít pri zacpání póru sáčku velkým množstvím jemných prachových částic.

- Vypnete a odpojte spotřebic.
- Otevřete kryt (18) vytažením.
- Vytáhnete držák sáčku na prach.

- Po zatlačení západky (19) vpřed ve smeru šipky sáček vyjmete a vyhodte.
- Vložte do vysavace (20) nový sáček na prach.

**Poznámka:** Spotřebic je vybaven zabezpečením, které overuje přítomnost sáčku. Není-li sáček vložen správně, nelze víko uzavřít.

## Cištění filtru motoru

Filtr motoru se nachází uvnitř spotřebice mezi sáčkem na prach a motorem. Pri každém čišten výstupního vzduchového filtru vám doporučujeme vyjmout také filtr motoru (21), vyklepáním jej zbavit prachu a nasadit zpět do vysavace.

## Vmena výstupních vzduchových filtru

- Pro výmenu filtru (22) stlačte malou západku v zadní části spotřebice a demontujte kryt filtru (23).

## Co delat, pokud vysavac nefunguje?

Zkontrolujte správné připojení spotřebice k napájení a funkčnost síťové zásuvky.

## Co delat, když poklesne sací výkon?

- Vypnete a odpojte spotřebic.
- Zkontrolujte, zda nedošlo k ucpání trubic, ohebné hadice ci hubice.
- Zkontrolujte, zda nedošlo k zaplnění sáčku na prach. V prípade potreby jej vymente.
- Zkontrolujte, zda není ucpáný výstupní vzduchový filtr. V prípade potreby jej vymente.

## Informații pentru siguranță

Vă rugăm să citiți cu atenție următoarele informații, care conțin instrucțiuni importante pentru siguranța, utilizarea și întreținerea aparatului.

Acest aparat se conformează următoarelor Directive CE: -73/23/EEC, 93/68/EEC Directiva pentru tensiuni scăzute-89/336/EEC-Directiva EMC.

- Nu le permiteți copiilor să folosească aparatul fără supraveghere.
- Nu folosiți aparatul dacă cablul de alimentare este deteriorat sau defect.
- În cazul în care cablul de alimentare este deteriorat, trebuie înlocuit de către un Agent de Service LG Electronics autorizat, pentru evitarea accidentelor.
- Opriti întotdeauna aspiratorul înainte de:
  - schimbarea sacului pentru praf.
  - schimbarea sau curățarea filtrelor.
- **Dacă nu se introduce nici un sac pentru praf, capacul nu se poate închide. Nu forțați!**
- Nu aspirați substanțe inflamabile sau explozive (lichide sau gazoase).
- Nu aspirați scrum fierbinte, tăciuni aprinși etc. și nici obiecte ascuțite.
- Nu aspirați apă sau alte lichide.
- Când aspirați cu un accesoriu care are perie rotativă, nu atingeți interiorul periei rotative aflate în funcțiune.

**ATENȚIE!** Dacă este necesar să înlocuiți ștecărul turnat, distrugeți ștecărul defect, pentru a evita orice accident care ar putea apărea dacă ștecărul respectiv ar fi introdus într-o priză de 13 Amp din casă.

## Mod de folosire

### Conectarea furtunului flexibil

Împingeți capătul capului (1) de pe furtunul flexibil (2) în punctul de atașare al aspiratorului.

Pentru a scoate furtunul flexibil din aspirator, apăsați butonul situat pe cap (3) și apoi trageți în sus.

### Asamblarea tuburilor

#### • Tubul telescopic (4)

- Dispozitivul de fixare cu resort (5).
- Trageți de tub până când ajunge la lungimea dorită.
- Eliberați dispozitivul de fixare cu resort, pentru a-l bloca.

### Folosirea capului de curățare și a accesoriilor

Montați capul mare de curățare la capătul tubului.

• **Capul cu 2 poziții (6)** este echipat cu o pedală (7) care vă permite să-i schimbați poziția, în funcție de tipul podelei curățate.

**Poziția pentru suprafețe tari** (cărămidă, parchet...). Apăsați pedala pentru a coborî peria.

**Poziția pentru covor sau carpetă.** Apăsați pedala pentru a ridica peria.

### Peria pentru praf și instrumentul pentru locuri înguste (8)

Peria pentru praf se folosește la aspirarea ramelor tablourilor, liniilor mobilierului, cărților și altor obiecte neuniforme.

Instrumentul pentru locuri înguste se folosește pentru a aspira în locuri inaccesibile în mod normal, adică pentru a ajunge la pânzele de păianjen sau sub o canapea.

### Cum se alimentează și cum se folosește

Trageți cablul de alimentare la lungimea dorită și introduceți-l în priză. Apăsați butonul (9) pentru a porni aspiratorul. Pentru a-l opri, apăsați încă

o dată butonul (9).

## Ajustarea nivelului de putere

(în funcție de model)

- Mânerul furtunului flexibil (11) dispune de un regulator manual al fluxului de aer (12), care vă permite să reduceți rapid nivelul de aspirare.
- **Control electronic al puterii (13)**  
Capacitatea de aspirare crește gradat până la MAX.

## Control electronic al puterii (14)

**OFF:** Putere oprită **MIN:** Putere scăzută

**MAX:** Putere la capacitate maximă

## Sistemul de depozitare (15)

Pentru pauze scurte în timpul aspirării, de exemplu pentru a muta o piesă mică de mobilier sau o carpetă, folosiți Sistemul de depozitare pentru a sprijini furtunul flexibil și capul de curățare.

- Glisați cârligul atașat la capul mare de curățare în șanțul de la spatele aparatului.

## Transport și depozitare (16)

Când opriți alimentarea sau scoateți aparatul din priză, apăsați butonul (10) pentru a înfășura automat cablul.

Puteți muta sau depozita aparatul în poziție verticală glisând cârligul de pe capul mare de curățare în clema de la partea inferioară a aparatului.

## Schimbarea sacului pentru praf

Sacul pentru praf trebuie schimbat atunci când aspiratorul este setat pe putere maximă și capul de aspirare nu se află pe podea, iar fereastra ce indică „sacul plin“ (17) este colorată complet în roșu.

Chiar dacă în acest moment sacul de praf nu pare a fi plin, trebuie schimbat. Se poate întâmpla ca o cantitate de praf foarte fin să fi rămas blocată în porii sacului de praf.

- Opriți aparatul și scoateți-l din priză.
- Deschideți capacul prin tragere (18).
- Trageți suportul filtrului.
- Împingeți dispozitivul cu resort (19) înainte, în direcția săgeții, și scoateți

sacul de praf plin, apoi aruncați-l.

- Introduceți noul sac pentru praf în aspirator (20).

**Notă:** având în vedere faptul că aparatul este prevăzut cu un dispozitiv de siguranță care verifică dacă sacul este la locul său, nu puteți închide capacul dacă sacul nu este bine fixat.

## Curățarea filtrului motorului

Filtrul motorului se află în interiorul aparatului, între sacul pentru praf și motor. De fiecare dată când schimbați filtrul de evacuare a aerului, vă sfătuim să scoateți filtrul motorului (21) și să-l curățați, lovindu-l ușor, pentru a scoate praful, și apoi puneți-l la loc în aspirator.

## Schimbarea filtrelor de evacuare a aerului

- Pentru a schimba filtrul (22), scoateți capacul compartimentului filtrului (23), situat în partea din spate a aparatului, ridicând pârguia mică.

## Ce trebuie să faceți dacă aparatul nu funcționează?

Verificați dacă aparatul este conectat corect la priză și dacă priza electrică funcționează.

## Ce trebuie să faceți dacă puterea de aspirare scade?

- Opriți aparatul și scoateți-l din priză.
- Verificați dacă tuburile, furtunul flexibil și instrumentul de curățare nu sunt obstrucționate.
- Verificați dacă sacul pentru praf nu este plin. Înlocuiți-l dacă este necesar.
- Verificați dacă filtrul de evacuare a aerului nu este blocat. Înlocuiți-l dacă este necesar.

## Informacije za vašu bezbednost

Molimo vas da pročitate sledeće informacije koje sadrže važna uputstva za vašu bezbednost, upotrebu i održavanje aparata.

Ovaj aparat je u skladu sa sledećim EC direktivama: - 73/23/EEC, 93/68/EEC-direktiva o niskoj voltažii - 89/336EEC - EMC direktiva.

- Nikad nemojte pustiti decu da koriste aparat bez nadzora.
- Ne koristite aparat ako je glavni kabal oštećen ili u kvaru.
- Ako je glavni kabal oštećen, on mora biti zamenjen od strane ovlašćenog LG servisera kako bi se izbegla nesreća.
- Uvek ugasite usisivač pre nego:
  - Menjate vrećicu za prašinu.
  - Menjate ili čistite filtere.
- **Ako vrećica za prašinu nije ubačena, nećete moći zatvoriti poklopac.**  
**Molimo vas da ne koristite silu!**
- Ne usisavajte zapaljive ili eksplozivne materije (tečnosti ili gasove).
- Ne usisavajte vreo pepeo, žar itd. niti oštre predmete.
- Ne usisavajte vodu niti druge tečnosti.
- Kada usisavate sa dodatkom koji ima rotirajuću četku, ne stavljate ruku u četku dok usisivač radi.

**UPOZORENJE:** Ukoliko je potrebno da se zameni utikač na kablu, onda on mora biti uništen kako bi se izbegao mogu a nesreća koja bi se mogla desiti ukoliko bi ovaj utikač bio utaknut u utičnicu od 13 ampera negde drugde u kući.

## Kako se koristi

### Spajanje fleksibilnog creva

Gurnite kraj glave (1) na fleksibilnom crevu (2) u tačku spajanja na usisivaču. Da skinete fleksibilno crevo sa usisivača, pritisnite dugme (3) a onda povucite napred.

### Spajanje cevi

- **Cev na izvlačenje (4)**
  - pridržite oprugicu (5)
  - Izvucite cev do željene dužine.
  - Pustite oprugicu da fiksira cev u željenom položaju.

### Korišćenje papučice za čišćenje i dodataka

Uglavite veliku papučicu za čišćenje na kraj cevi.

- **Dvopoložajna glava (6)** je opremljena sa pedalom (7) koja vam omogu ava da podešavate njen položaj prema vrsti poda koji čistite. **Tvrđi podovi** (keramičke pločice, parket ...) Pritisnite pedalu da spustite četku. **Tepisi ili itisoni.** Pritisnite pedalu da dignete četku.

### Četka za prašinu i dodatak za pukotine (8)

Četka za prašinu je za čišćenje ramova slika, ivica nameštaja, knjiga i drugih neravnih predmeta. Dodatak za pukotine je za čišćenje teško dostupnih mesta, kao npr. da dosegnete paučinu ili sa strane sofe.

### Kako uključiti i koristiti

Izvucite kabal do željene dužine i uključite ga u utičnicu. Pritisnite dugme (9) da upalite usisivač. Da ga ugasite, ponovo pritisnite dugme (9).

### Podešavanje nivoa snage

(zavisno od modela)

- Držač fleksibilnog creva (11) ima ručni regulator protoka vazdua (12) koji vam

omogućava da na kratko smanjite jačinu usisavanja.

- **Elektronska kontrola snage (13)**  
Jačina usisavanja se postepeno povećava prema MAX.

### Elektronska kontrola snage (14)

**OFF:** ugašen **MIN:** niska snaga

**MAX:** maksimalna snaga.

### Parkiranje (15)

Za kratke pauze tokom usisavanja, npr. da pomerite mali komad nameštaja ili tepih; koristite ovu funkciju da pridržite fleksibilno crevo i papučicu za čišćenje.

- Zakačite kuku na velikoj papučici za čišćenje na zarez na zadnjoj strani aparata.

### Nošenje i odlaganje (16)

Kada ste ugasili aparat i isključili ga iz utičnice, pritisnite dugme **(10)** da automatski uvučete kabal. Možete spakovati ili odložiti aparat u vertikalnom položaju tako što ćete zakačiti kuku na velikoj papučici za čišćenje na zarez na zadnjoj strani aparata.

### Menjanje vrećice za prašinu

Vrećicu za prašinu treba menjati kada primetite da je indikator koji pokazuje da je vrećica za prašinu puna **(17)** potpuno crven, a usisivač je podešen na maksimum i papučica za čišćenje odmaknuta od poda.

Čak iako vam se čini da vrećica nije potpuno puna, treba je zameniti. Može biti da je velika količina fine prašine začepila pore vrećice za prašinu.

- Ugasite usisivač i isključite ga iz utičnice.
- Otvorite poklopac pritiskajući kuku **(18)**.
- Izvadite nosač vrećice.
- Gurnite oprugicu **(19)** napred u pravcu strelice, izvadite vrećicu i bacite je.
- Ubacite novu vrećicu za prašinu u

usisivač **(20)**.

**Primerba:** pošto je aparat snabdeven sa sigurnosnim mehanizmom koji proverava da li je vrećica za prašinu na mestu, nećete moći zatvoriti poklopac ako vrećica nije pravilno stavljena na mesto.

### Čišćenje filtera motora

Filter motora je smešten unutar aparata između vrećice za prašinu i motora. Svaki put kada menjate izduvni filter, savetujemo vam da izvadite filter motora **(21)**, istresete prašinu iz njega a onda ga vratite na mesto.

### Menjanje izduvnog filtera

- Da promenite filter **(22)** uklonite poklopac ležišta filtera **(23)** koji je smešten na zadnjoj strani aparata, gurajući malu kuku.

### Šta raditi ako aparat ne radi?

Proverite da li je aparat pravilno uključen u utičnicu i da li je utičnica ispravna.

### Šta da radite kada se smanji jačina usisavanja?

- Ugasite aparata i isključite ga iz utičnice.
- Proverite da li su cevi, fleksibilno crevo i papučica za čišćenje blokirani.
- Proverite da li je vrećica za prašinu puna. Zamenite je ako je potrebno.
- Proverite da li je izduvni filter blokirani. Zamenite ga ako je potrebno.

## Указания за безопасност

Моля, прочетете следната информация, която съдържа важни указания за безопасност при използване и поддръжка на уреда.

Този уред отговаря на следните директиви на ЕС: 73/23/ЕЕС, 93/68/ЕЕС - Директива за ниско напрежение, 89/336/ЕЕС - Директива за електромагнитна съвместимост.

- Не позволявайте на деца да използват уреда без надзор.
- Не използвайте уреда, ако захранващият му кабел е повреден или неизправен.
- Ако захранващият кабел е повреден, той трябва да бъде сменен от одобрен сервизен представител на LG Electronics, за да се избегне каквато и да било опасност.
- Винаги изключвайте прахосмукачката, преди:
  - смяна на торбичката за прах
  - смяна или почистване на филтрите.
- Ако не е поставена торбичка за прах, капакът не може да се затвори. Моля, не използвайте сила!
- Не засмуквайте запалими или експлозивни вещества (течни или газообразни).
- Не засмуквайте гореща пепел, жарава и т.н. или остри предмети.
- Не засмуквайте вода или други течности.
- Когато почиствате с прикрепено устройство, което има въртящ се валак от четки, не пипайте въртящия се валак по време на работа.

**ВНИМАНИЕ!** Ако се наложи да смените капсулования щепсел, трябва да унищожите дефектния щепсел, за да се избегне евентуална опасност от електрически удар, която може да възникне, ако такъв щепсел бъде включен в 13-амперов контакт някъде в дома ви.

## Упуте за uporabu

### Свързване на гъвкавия шланг

Вкарайте муфата на найкрайника (1) на

гъвкавия шланг (2) в мястото за закрепване на прахосмукачката.

За да свалите гъвкавия шланг от прахосмукачката, натиснете бутона (3), който се намира на найкрайника му, след това го издърпайте нагоре.

### Монтиране на тръбите

#### • Телескопична тръба (4)

- Задръжте застопоряващия механизъм (5)
- Издърпайте тръбата до желаната дължина.
- Пуснете застопоряващия механизъм, за да застопорите тръбата.

### Използване на почистващия

#### найкрайник и принадлежностите

Поставете големия почистващ найкрайник върху края на тръбата.

• **Найкрайникът с 2 положения (6)** е оборудван с педал (7), който ви позволява да смените положението му в съответствие с типа на пода, който ще бъде почистван. **Положение 'Твърд под'** (плочки, паркет и т. н.). Натиснете педала, за да спуснете четката. **Положение 'Мокет или килим'**. Натиснете педала, за да повдигнете четката.

### Четка за почистване на прах и найкрайник за процеци (8)

Четката за почистване на прах служи за почистване с прахосмукачка на рамки на картини, ръбове на мебели, книги и други неравни повърхности.

Найкрайникът за процеци служи за почистване с прахосмукачка на обикновено недостъпни места, например за обирание на паяжина или за почистване под дивана.

### Включване в мрежата и използване

Издърпайте захранващия кабел до необходимата дължина и го включете в контакта.

Натиснете бутона (9), за да пуснете прахосмукачката. За да спрете прахосмукачката, натиснете бутона (9) още веднъж.

### Регулиране силата на засмукване

(в зависимост от модела)

Върху дръжката (11) на гъвкавия шланг

се намира ръчен регулатор (12) на въздушния поток, който ви позволява бързо да намалявате силата на засмукване.

• **Електронен регулатор на силата на засмукване (13)**

Силата на засмукване се увеличава плавно до MAX.

**Електронен регулатор на**

**силата на засмукване (14)**

**OFF:** Изключено **MIN:** Минимална сила на засмукване **MAX:** Максимална сила на засмукване.

**Система за паркиране (15)**

При кратко прекъсване на чистенето с прахосмукачката, напр., за да преместите лека мебел или килим, използвайте системата за паркиране, за да подпрете гъвкавия шланг и почистващия накрайник.

Вкарайте скобата, прикрепена към големия почистващ инструмент, в прореза за закачане в задната част на уреда.

**Носене и съхраняване (16)**

Когато спрете уреда и го изключите от контакта, натиснете бутона (10), за да навиете автоматично захранващия кабел.

Можете да премествате или съхранявате уреда си във вертикално положение, като вкарате с плъзгане скобата, намираща се върху големия почистващ накрайник, в прореза за закачане върху долната страна на уреда.

**Смяна на торбичката за прах**

Торбичката за прах трябва да се смени в случай че прахосмукачката е настроена на максимална сила на засмукване и почистващата глава е повдигната от пода, но прозорчето на индикатора "пълна торбичка" (17) е изцяло оцветено в червено.

Дори и да се окаже, че в този момент торбичката не е пълна, тя трябва да бъде сменена.

Възможно е голямо количество много фин прах да е запушил порите на торбичката за прах.

- Спрете уреда и го изключете от контакта.
- Отворете капака, като дръпнете капака

(18).

- Издърпайте държателя на филтърната торбичка.
- Натиснете застопоряващия механизъм (19) напред по посока на стрелката, извадете пълната торбичка за прах и я изхвърлете.
- Поставете нова торбичка за прах в прахосмукачката (20).

**Забележка:** Тъй като уредът е оборудван със защитен механизъм, който проверява дали торбичката е на мястото си, Вие няма да можете да затворите капака, ако торбичката не е поставена правилно.

**Почистване на филтъра на мотора**

Филтърът на мотора се намира в уреда, между торбичката за прах и мотора. Всеки път, когато смените филтъра на изходния отвор за въздух, съветваме Ви да сваляте филтъра на мотора (21) и да го почистите, като го изтупате от праха, а след това да го поставите обратно в прахосмукачката.

**Смяна на филтрите на**

**изходния отвор за въздух**

За да смените филтъра (22), свалете капака на отделението на филтъра (23), което се намира в задната част на уреда, като натиснете малката закопчалка.

**Как да постъпите, ако уредът ви не работи?**

Проверете дали уредът е включен правилно в ел. мрежата и дали контактът е в изправност.

**Как да постъпите, ако ефективността на засмукване се намали?**

- Спрете прахосмукачката и я изключете от контакта.
- Проверете дали не са задръстени тръбите, гъвкавият шланг и почистващият инструмент.
- Проверете дали торбичката за прах не е пълна. Ако необходимо, сменете я.
- Проверете дали не е задръстен филтърът на изходния отвор за въздух. Ако е необходимо, сменете го.

## Informacije za Vašu sigurnost

Molimo Vas da pročitate sve informacije koje slijede, a koje sadrže važne upute za sigurnost, uporabu i održavanje uređaja.

Ovaj uređaj u skladu je sa slijedećim Direktivama EC-a: -73/23/EEC, 93/68/EEC- Direktivama za niski napon- 89/336EEC- EMC Direktivama.

- Nikada ne dopustite djeci da uređaj koriste bez nadzora.
- Ne koristite uređaj ako je napojni kabel oštećen ili ima bilo kakvu pogrešku.
- Ako je napojni utikač oštećen, mora se zamijeniti na odobrenom elektroničkom servisu LG, kako bi se izbjegla oštećenja i opasnosti.
- Usisivač uvijek isključite prije:
  - mijenjanja vrećice za prašinu
  - mijenjanja ili čišćenja filtera.
- **Poklopac se ne može zatvoriti ako vrećica za prašinu nije umetnuta.**  
Molimo Vas da ne upotrebljavate silu!
- Ne usisavajte zapaljive ili eksplozivne tvari (tekućine ili plinove).
- Ne usisavajte vrući pepeo, žar, i slično, niti oštre predmete.
- Ne usisavajte vodu i druge tekućine.
- Pri usisavanju s dodatkom koji ima rotirajuću četku, ne dirajte rukama rotirajuće dijelove dok rade.

**UPOZORENJE !** Ukoliko bude neophodno zamijeniti pričvršćeni utikač, mora se uništiti detektivni utikač kako bi se izbjegla opasnost strujnog udara koja je moguća u slučaju da se takav utikač uključi u utičnicu od 13 A bilo gdje u kući.

## Upute za uporabu

### Spajanje savitljivog crijeva

Umetnite glavu (1) na kraju savitljivog crijeva (2) u spojno mjesto na usisivaču.

Za odspajanje savitljivog crijeva od usisivača, pritisnite tipku (3) koja se nalazi na glavi savitljivog crijeva, zatim povucite prema gore.

### Spajanje cijevi

#### • Teleskopska cijev (4)

- Pridržite elastičnu blokadu (5).
- Izvucite cijev do željene dužine.
- Otpustite elastičnu blokadu.

### Uporaba glave za čišćenje i dodatka za usisavanje

Prispojite veliku glavu za čišćenje na kraj cijevi.

• **Glava s 2 položaja (6)** opremljena je papučicom (7) koja Vam omogućuje da mijenjate položaj prema vrsti poda ili površine koju čistite.

**Položaj za čišćenje tvrdih podnih površina** (pločice, parket...). Pritisnite papučicu i snizite položaj četke.

**Položaj za čišćenje tepiha i sagova.**

Pritisnite papučicu i povicite položaj četke.

### Četka za prašinu i dodatak za usisavanje kutova (8)

Četka za prašinu služi za usisavanje okvira slika, rubova namještaja, knjiga i ostalih neravnih predmeta.

Dodatak za usisavanje kutova služi za usisavanje inače nedostupnih ili teško dostupnih površina, na primjer, za usisavanje paučine, ili površine ispod ležaja.

### Upute za priključenje i uporabu

Izvucite napojni kabel do željene dužine i uključite ga u utičnicu.

Za uključivanje usisivača pritisnite tipku (17). Za zaustavljanje rada usisivača



ponovno pritisnite tipku **(17)**.

## Ugađanje jačine

(ovisno o modelu)

- Drška savitljivog crijeva **(11)** ima ručnu kontrolu snage usisavanja **(12)** koja Vam omogućuje da nakratko smanjite usisnu snagu.
- **Elektronička kontrola jačine (13)**  
Usisni kapacitet postepeno se pojačava od minimuma do maksimuma.
- **Elektronička kontrola jačine (14)**  
**OFF:** Isključeno **MIN:** Niska razina jačine **MAX:** Puna jačina

## Sistem “parkiranja” (15)

Za kratka zaustavljanja tijekom usisavanja, na primjer za pomicanje dijela namještaja ili saga, možete upotrijebiti sistem “parkiranja” za pridržavanje savitljivog crijeva i glave za čišćenje.

- Kuku na velikoj alatki za čišćenje zataknite u ležište na stražnjem dijelu uređaja.

## Nošenje i spremanje (16)

Nakon isključenja uređaja i odpajanja od struje, pritisnite tipku **(10)** za automatsko namatanje kabla.

Uređaj možete spremati u okomitom položaju prikopčavanjem kuke na velikoj glavi za čišćenje u spojnicu na donjoj strani uređaja.

## Mijenjanje vrećice za prašinu

Vrećicu za prašinu treba zamijeniti u slučaju kada je usisivač podešen na maksimalnu usisnu snagu a glava za čišćenje je podignuta od poda, ali prozorčić indikatora za “punu vrećicu” **(17)** je potpuno crvene boje.

Čak i ako se vrećica za prašinu u tom trenutku ne čini punom, ipak je treba zamijeniti. Možda se radi o slučaju kada velika količina vrlo sitne prašine zatvori pore vrećice za prašinu.

- Isključite uređaj i iskopčajte ga iz struje.
- Otvorite poklopac povlačeći ga **(18)**.
- Izvucite držač vrećice s filterom.
- Povucite elastičnu oprugu **(19)** prema naprijed u smjeru strelice, te izvadite punu vrećicu za prašinu i bacite je.
- U usisivač umetnite novu vrećicu za prašinu **(29)**.

**Napomena:** Ovaj uređaj ima sigurnosni sistem koji provjerava je li vrećica za prašinu na odgovarajućem mjestu, tako da poklopac ne možete zatvoriti ukoliko vrećica nije pravilno namještena.

## Čišćenje filtera motora

Filter motora nalazi se unutar uređaja između vrećice za prašinu i motora. Svaki put kada mijenjate zračni filter, savjetujemo Vam da skinete filter motora **(21)** i da ga očistite i stresete od prašine, a zatim ga vratite u usisivač.

## Mijenjanje izlaznih filtera

Za mijenjanje tih filtera **(22)**, skinite poklopac odjeljka za filter **(23)** koji se nalazi na stražnjem dijelu uređaja, podizanjem male poluge.

### Što učiniti ukoliko uređaj ne radi?

Provjerite je li uređaj pravilno ukop an u struju i radi li električna utičnica.

### Što učiniti kad se smanji usisna moć?

- Zaustavite rad uređaja i iskopčajte ga iz utičnice.
- Provjerite nisu li cijevi, savitljivo crijevo ili četka za čišćenje začepljeni.
- Provjerite nije li vrećica za prašinu puna. Zamijenite je ako je potrebno.
- Provjerite nije li izlazni filter začepljen. Zamijenite ako je potrebno.

**MEMO**

**MEMO**



**LG Electronics Inc.**