

A light blue line drawing of the front left side of a car, showing the headlight, grille, and bumper. The drawing is semi-transparent and serves as a background for the text.

# OWNER'S MANUAL

**V-CA711CES**

**V-CA711CE**

**V-CA711CT**

**Bagless vacuum cleaner**



# Table of contents

## Sommaire

## Inhoudsopgave

## Inhaltsverzeichnis

<b>Information for Your Safety</b> .....	3
<b>Information de sécurité</b>	
<b>Informatie voor uw eigen veiligheid</b>	
<b>Sicherheitshinweise Verwendung</b>	
<b>How to Use</b> .....	4
<b>Comment s'en servir</b>	
<b>Hoe gebruikt u dit?</b>	
<b>Verwendung</b>	
Assembling the Cleaner .....	4
Assemblage de l'aspirateur	
De stofzuiger in elkaar zetten	
Staubsauger zusammenbauen	
Using the Cleaning head and Accessory Nozzles .....	6
Utilisation de la tête d'aspiration et des suceurs accessoires	
Gebruik van de draaikop en toebehorende zuigmonden	
Bodendüse und Zubehördüsen verwenden	
Using the Air turbine brush and Elbow tube .....	8
Utilisation de la brosse de la turbine d'air et du tube coudé	
Gebruik van de luchturbine-borst en de schuifpijp	
Turbobürste und Schenkelrohr verwenden	
Emptying the Dust Chamber .....	9
Décharge du collecteur à poussières	
De stofkamer legen	
Staubbehälter leeren	
Operation .....	10
Fonctionnement	
Bediening	
Betrieb	
How to Plug in and Use .....	10
Comment le brancher et s'en servir	
Aansluiten en in werken zetten	
Anschließen und Verwenden	
Adjusting the Suction power .....	10
Réglage de la puissance d'aspiration	
Het niveau van de zuigkracht regelen	
Saugleistung einstellen	
Park-System .....	10
Système de parking	
Parkeersysteem	
Parksystem	
Storage .....	10
Rangement	
Opbergen	
Aufbewahrung	
Cleaning the Motor Filter, Air Cleaner and the Dust Chamber .....	11
Nettoyage du filtre du moteur, du filtre d'air et du collecteur à poussières	
Het motorfilter, de luchtreiniger en de stofkamer schoonmaken	
Motorfilter/Luftreiniger und Staubbehälter reinigen	
Cleaning the Exhaust Filter .....	12
Nettoyage du filtre de la sortie moteur	
De uitlaatfilters schoonmaken	
Luftfilter reinigen	
<b>What to Do if your Vacuum Cleaner Does Not Work</b> .....	13
<b>Que faire si l'aspirateur ne fonctionne pas</b>	
<b>Wat te doen als de stofzuiger niet werkt</b>	
<b>Der Staubsauger funktioniert nicht</b>	
<b>What to Do When Suction Performance Decreases</b> .....	13
<b>Que faire lorsque la puissance de succion diminue</b>	
<b>Wat te doen als de zuigkracht vermindert</b>	
<b>Die Saugleistung verschlechtert sich</b>	



# Information for Your Safety

## Information de sécurité

### Informatie voor uw eigen veiligheid

### Sicherheitshinweise

Please read all the following information, which contains important instructions for the safety, the use and the maintenance of the appliance.

This appliance complies with the following EC Directives: -73/23/EEC, 93/68/EEC-Low Voltage Directive-89/336EEC -EMC Directive.

- Never allow children to use the appliance unsupervised.
- Do not allow it to use as a toy, injury could result.
- Do not continue to use the cleaner if any appears to be faulty, missing or damaged.
- In these cases, contact an approved LG Electronics Service Agent.
- Repairs, when necessary, must be performed at an approved LG Electronics Service Agent.
- Only use parts produced or recommended by LG doing otherwise could invalidate your guarantee.
- Do not use without the dust tank or air filter.
- Do not use the vacuum cleaner if the power cord is damaged or faulty.
- If the power cord is damaged, it must be replaced by an approved LG Electronics Service Agent to avoid a hazard.
- Do not unplug by pulling on cord.
- Do not pull on the supply cord, run over it, pull it around sharp edges or near/over hot surfaces.
- Always turn the vacuum cleaner off before:
  - Emptying the dust chamber.
  - Cleaning or changing the filter.
  - Removing from the mains outlet.
- Do not leave vacuum cleaner with the plug connected to a mains outlet-unplug when not in use.
- Do not use the vacuum with any of the openings blocked with any object that may restrict the airflow.
- Do not put any part of the body, clothes or any object (e.g. stick) or into the opening or moving parts of the cleaner.
- Do not use outdoors.
- Do not vacuum hot ash, embers etc. or sharp objects.
- Do not vacuum flammable or explosive substances (liquids or gases).
- Do not vacuum water or other liquids.
- Do not handle the cleaner or plug with wet hands.
- Do not immerse the whole cleaner in water.
- Do not use vacuum cleaner without repaired if it was under water.
- When you vacuum with an attachment appliance that has a rotating brush roller:
  - Do not reach into the running brush roller.
- The appliance is not intended for use by young children or infirm persons without supervision.
  - Young children should be supervised to ensure that they do not play with the appliance.

**Thermal protector:** This vacuum cleaner has a special thermostat that protects the cleaner in case of motor overheating. If the cleaner suddenly shuts off, turn off the switch and unplug the cleaner. Check the cleaner for a possible source of overheating such as a full dust chamber, a blocked hose or clogged filter. If these conditions are found, fix them and wait at least 30 minutes before attempting to use the cleaner. After the 30 minutes period, plug the cleaner back in and turn on the switch. If the cleaner still does not run, contact a qualified electrician.

Préire de lire toute l'information ci-dessous car elle comporte des instructions importantes pour votre sécurité ainsi que le fonctionnement et l'entretien de votre appareil.

Ce produit est conforme aux Directives de la CE suivantes (Communauté Européenne) -Directive de Basse Tension 73/23/EEC, 93/68/EEC-Directive 89/336EEC - EMC (électromagnétique).

- Ne permettez pas que les enfants utilisent cet appareil sans la surveillance d'un adulte.
- Ne laissez pas qu'ils l'utilisent comme un jouet car ils risquent de se blesser.
- Ne continuez pas à vous servir de l'aspirateur si vous constatez un défaut quelconque, une anomalie ou tout autre dommage.
- Le cas échéant, contactez votre Représentant de Services Electroniques de LG.
- Les réparations, si nécessaires, ne doivent être réalisées que par un représentant de services électroniques de LG agréé.
- N'employez que de pièces conçues ou recommandées par LG, autrement, votre garantie ne sera plus valable.
- N'utilisez pas votre aspirateur sans le collecteur à poussières ou le filtre d'air.
- N'utilisez pas l'aspirateur si le câble d'alimentation est endommagé ou présente des défauts.
- Si le câble d'alimentation est endommagé, il doit être remplacé par un représentant de services électronique de LG agréé afin d'éviter tout risque.
- Ne débranchez pas l'appareil en tirant du câble d'alimentation.
- Ne tirez pas du câble d'alimentation. Ne l'écartez pas. Ne l'approchez pas d'objets pointus ou tranchants. Ne l'exposez pas non plus à des températures élevées.
- Éteignez toujours l'aspirateur avant de:
  - Décharger le collecteur à poussières.
  - Nettoyer ou changer le filtre.
  - Débrancher le cordon d'alimentation.
- Ne laissez jamais l'aspirateur branché à la prise de courant; débranchez-le lorsque vous ne vous en servez plus.
- N'utilisez pas l'aspirateur si les orifices sont bloqués avec un objet quelconque car cela risque de réduire le flux d'air.
- N'introduisez aucune partie de votre corps, ni d'objets ni de vêtement (ex: tige) dans les orifices ou les parties mobiles de l'aspirateur.
- Ne l'utilisez pas à l'extérieur.
- N'aspirez jamais de cendres avant qu'elles ne soient complètement froides, ni de braises, etc. ni d'objets tranchants.
- N'aspirez jamais de substances (liquides ou gaz) inflammables ou explosives.
- N'aspirez pas d'eau ou tout autre liquide.
- Ne manipulez ni branchez l'aspirateur avec les mains mouillées.
- N'immergez pas l'aspirateur.
- Si il a été plongé dans l'eau, ne l'utilisez pas sans l'avoir fait réparer.
- Lorsque vous aspirez avec un accessoire comportant un rouleau à brosse:
  - Ne touchez pas le rouleau à brosse durant le fonctionnement.
- Cet appareil n'est pas destiné à être utilisé sans surveillance par de jeunes enfants ou par des invalides:
  - Les jeunes enfants devraient être surveillés afin de s'assurer qu'ils ne jouent pas avec l'appareil.

**Protecteur thermique:** Cet aspirateur possède un thermostat spécial qui le protège en cas de réchauffement du moteur. Si l'aspirateur s'arrête soudainement, appuyez sur l'interrupteur marche/arrêt et débranchez-le. Vérifiez que l'aspirateur n'a pas de source de réchauffement; par exemple: le collecteur à poussières est plein, le tuyau est bloqué ou le filtre est bouché. Si vous constatez l'une de ces situations, réparez-les et attendez au moins 30 minutes avant de vous servir à nouveau de votre aspirateur. Une fois écoulées les 30 minutes, branchez à nouveau l'aspirateur et appuyez sur l'interrupteur marche/arrêt. Si l'aspirateur ne fonctionne pas encore, veuillez contacter un électricien spécialisé.

Lees alstublieft de volgende informatie over de veiligheidsinstructies, het gebruik en het onderhoud van het apparaat.

Dit apparaat voldoet aan de volgende EU-richtlijnen: -73/23/EEC, 93/68/EEC-Lage spanningsvoorschriften-89/336EEC -EMC voorschrift.

- Laat in geen geval kinderen het apparaat zonder toezicht gebruiken.
- Speel nooit met het apparaat, want u zou blessures kunnen veroorzaken.
- Stop het gebruik van de stofzuiger indien hij beschadigd of defect schijnt te zijn. In die gevallen, neem contact met een goedgekeurde LG Electronics technicus.
- Indien nodig, moeten alle reparaties door een goedgekeurde LG Electronics technicus worden uitgevoerd.
- Gebruik enkel onderdelen die door LG gemaakt of aangeraden zijn, zoniet zou de garantie geannuleerd.
- Gebruik hem niet zonder de stofkamer of het luchtfilter.
- Gebruik de stofzuiger niet wanneer het snoer voor de hoofdvoeding beschadigd of defect is.
- Wanneer het snoer voor de hoofdvoeding beschadigd is, dient dit vervangen te worden door een goedgekeurde agent van de elektronische service van LG om gevaar te vermijden.
- Trek nooit van het snoer om het uit het stopcontact te halen.
- Trek niet van het voersnor, sta niet erop, haal hem niet lang scherpe randen en leg hem niet op of naast hete oppervlaktes.
- Schakel de stofzuiger altijd uit alvorens:
  - De stofkamer legen.
  - Het filter te reinigen of te wisselen.
  - Het snoer uit het stopcontact nemen.
- Laat het snoer nooit in het stopcontact gepluigd wanneer u de stofzuiger niet gebruikt.
- Verstopt de openingen niet met voorwerpen die de luchtstroom kunnen belemmeren.
- Stop geen lichaamsdelen, kleding of voorwerpen (b.v. stokjes) in de openingen of bij de bewegelijke delen van de stofzuiger.
- Gebruik hem niet in de buitenlucht.
- Zuig geen hete as, sintels op, noch scherpe voorwerpen.
- Zuig geen onbrandbare of explosieve substanties (vloeistoffen of gassen) op.
- Zuig geen water of andere vloeistoffen.
- Gebruik of stop de stekker in het stopcontact niet met natte handen.
- Dompel de stofzuiger niet in water.
- Indien de stofzuiger onder water is geweest, gebruik hem niet voor dat hij gerepareerd is.
- Wanneer u zuigt met een hulpstuk dat een draaiende borstel bezit:
  - Raak de bewegende borstel niet aan.
- Het toestel mag niet zonder toezicht worden gebruikt door jonge kinderen of door zieke mensen.
  - Hou steeds toezicht op kleine kinderen, zodat deze niet met het toestel kunnen spelen.

**Termiëbescherming:** Deze stofzuiger is voorzien van een speciale thermostaat om de zuigmotor te beschermen als de motor oververhit raakt. Als de mondzuiger in eens stopt met zuigen, schakel het apparaat uit en demonteer de mondzuiger. Controleer dat de mondzuiger niet oververhit is geraakt door de stofkamer, een verstopte slang of een verstopt filter. Als er een van deze situaties zich voordoet, los het probleem op en wacht minstens 30 minuten alvorens u de stofzuiger opnieuw gebruikt. Na 30 minuten, sluit het apparaat weer aan en schakel het aan. Als de stofzuiger nog steeds niet werkt, raadpleeg een gekwalificeerde elektricien.

Bitte lesen Sie die folgenden Informationen. Sie enthalten wichtige Sicherheitshinweise und Anleitungen zur Verwendung und zur Wartung des Geräts.

Dieses Gerät hält die folgenden EU-Richtlinien ein: -73/23/EEC, 93/68/EEC-Niederspannungsrichtlinie- 89/336EEC-EMV- Richtlinie.

- Kinder sollten dieses Gerät niemals unbeaufsichtigt verwenden.
- Das Gerät darf nicht als Spielzeug verwendet werden, da Verletzungsgefahr besteht.
- Verwenden Sie den Staubsauger nicht, wenn ein Teil defekt ist, fehlt oder beschädigt ist.
- Wenden Sie sich in diesem Fall an einen autorisierten Servicepartner von LG Electronics.
- Reparaturen müssen von einem autorisierten Servicepartner von LG Electronics durchgeführt werden.
- Verwenden Sie nur von LG hergestellte oder empfohlene Teile; andernfalls kann Ihre Garantie ungültig werden.
- Verwenden Sie das Gerät nicht ohne Staubbehälter oder Luftfilter.
- Verwenden Sie den Staubsauger nicht, wenn das Netzkabel beschädigt oder defekt ist.
- Wenn das Netzkabel defekt ist, muss es von einem autorisierten Servicepartner von LG Electronics ausgetauscht werden. Um Gefahren auszuschließen.
- Trennen Sie das Netzkabel nicht von der Steckdose, indem Sie am Kabel ziehen.
- Vermeiden Sie, am Kabel zu ziehen, auf es zu treten oder es um scharfe Kanten und/oder über heiße Flächen zu ziehen.
- Schalten Sie den Staubsauger immer aus, bevor Sie:
  - den Staubbehälter leeren
  - den Filter reinigen oder wechseln
  - den Stecker aus der Steckdose ziehen.
- Ziehen Sie den Stecker des Staubsaugers aus der Steckdose, wenn Sie ihn nicht verwenden.
- Verwenden Sie den Staubsauger nicht, wenn Öffnungen blockiert sind und die Luftzufuhr eingeschränkt sein kann.
- Bedecken Sie die Öffnungen oder die beweglichen Teile des Staubsaugers nicht mit einem Körperteil oder mit Kleidungsstücken, bzw. führen Sie keine Gegenstände (z.B. Stock) in das Gerät ein.
- Verwenden Sie das Gerät nicht im Freien.
- Verwenden Sie den Staubsauger nicht für heiße oder glühende Asche oder spitze Gegenstände.
- Verwenden Sie den Staubsauger nicht für entflammbare oder explosive Substanzen (Flüssigkeiten oder Gase).
- Verwenden Sie den Staubsauger nicht für Wasser oder andere Flüssigkeiten.
- Verwenden Sie das Gerät nicht bzw. schließen Sie es nicht mit nassen Händen an das Stromnetz an.
- Tauchen Sie den Staubsauger nicht in Wasser.
- Verwenden Sie den Staubsauger, nachdem er im Wasser war, erst nach einer Reparatur wieder.
- Das Gerät darf nicht ohne Aufsicht von Kleinkindern oder gebrechlichen Personen verwendet werden.
  - Kleinkinder müssen beaufsichtigt werden, damit sichergestellt ist, dass sie nicht mit dem Gerät spielen.

**Wärmeschutz:** Die Staubsauger hat ein Thermostat als Schutz bei Motorüberhitzungen. Wenn der Staubsauger plötzlich ausgeht, schalten Sie ihn aus, und trennen Sie ihn vom Stromnetz. Suchen Sie den Grund der Überhitzung, z.B. ein voller Staubbehälter, blockierter Schlauch oder verstopfter Filter. Beheben Sie das Problem, und warten Sie mindestens 30 Minuten, bevor Sie den Staubsauger wieder verwenden. Schließen Sie den Staubsauger nach 30 Minuten wieder an das Stromnetz an, und schalten Sie ihn ein. Wenn der Staubsauger nicht funktioniert, wenden Sie sich an einen qualifizierten Elektriker.

③



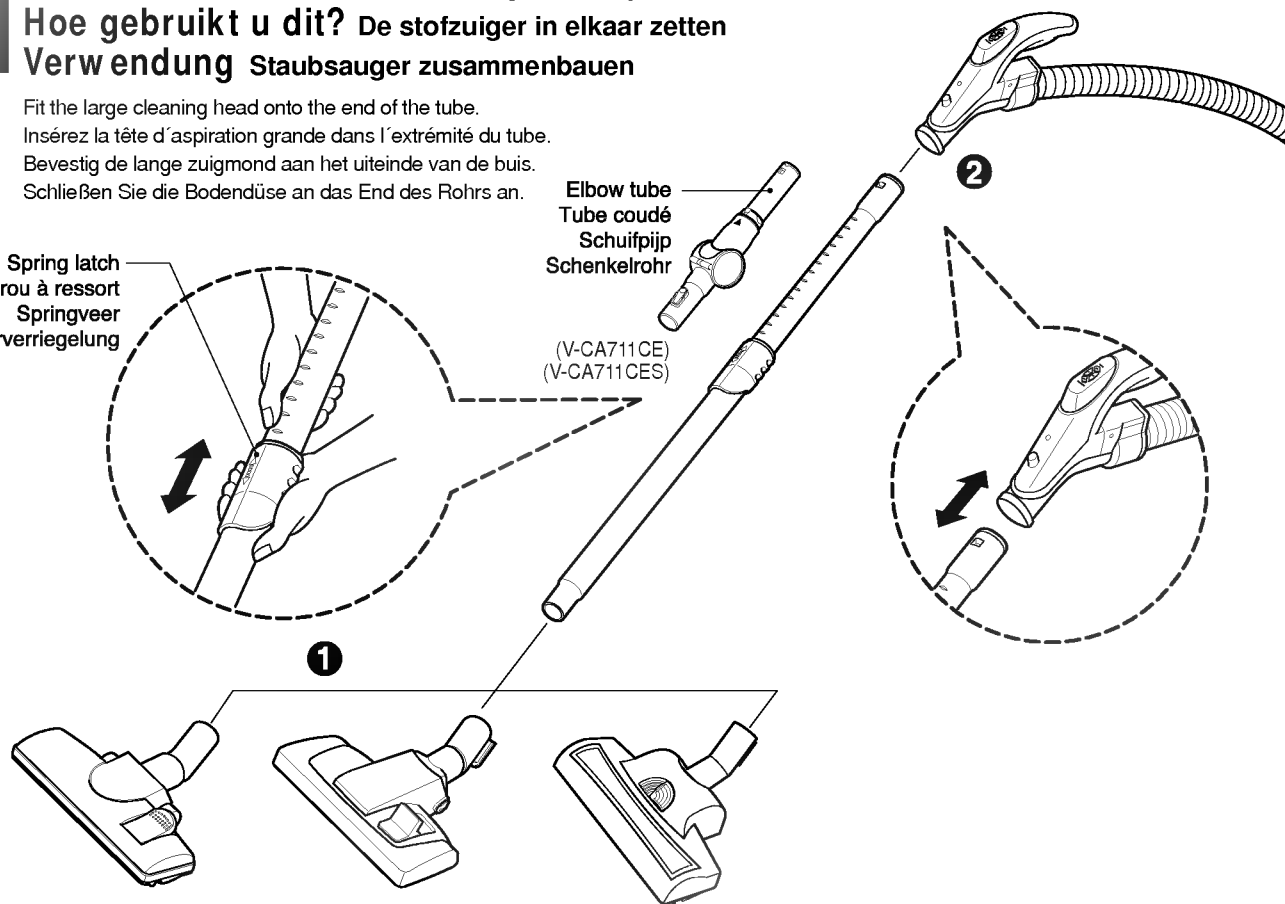
## How to Use Assembling the Cleaner Comment s'en servir Assemblage de l'aspirateur Hoe gebruikt u dit? De stofzuiger in elkaar zetten Verwendung Staubsauger zusammenbauen

Fit the large cleaning head onto the end of the tube.  
Insérez la tête d'aspiration grande dans l'extrémité du tube.  
Bevestig de lange zuigmond aan het uiteinde van de buis.  
Schließen Sie die Bodendüse an das End des Rohrs an.

Spring latch  
Verrou à ressort  
Springveer  
Federverriegelung

Elbow tube  
Tube coudé  
Schuifpijp  
Schenkelrohr

(V-CA711CE)  
(V-CA711CES)



Push the head onto the telescopic tube.

Insérez la tête dans le tube élastique.

Duw de kop in de telescopische slang.

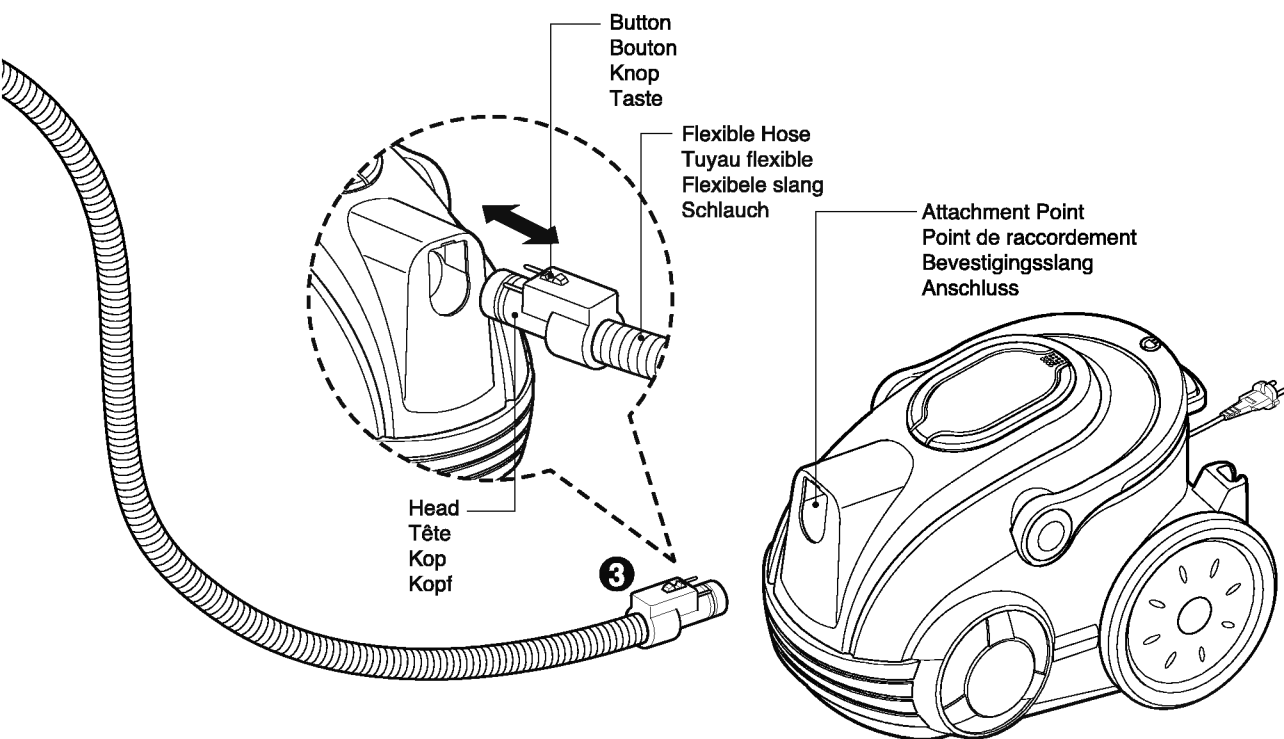
Schieben Sie die Bodendüse auf das Teleskoprohr.

- Press the spring latch to release.
- Pull out the tube to the desired length.
- Release spring latch to lock the tube in position.
- Push telescopic tube into hose handle firmly.

- Exercez une pression sur le verrou à ressort pour lâcher le tube.
- Ajustez-le à la longueur désirée.
- Lâchez le verrou à ressort pour ajuster le tube dans la position sélectionnée.
- Emboîtez bien le tube télescopique dans le tuyau.

- Druk op de springveer om hem los te maken.
- Trek de zuigbuis tot de gewenste lengte.
- Laat de springveer los en de buis vergrendelt zich automatisch.
- Duw de telescopische slang in de hendel van de slang.

- Drücken Sie die Federverriegelung, um das Rohr zu lösen.
- Ziehen Sie das Rohr, bis es die gewünschte Länge hat.
- Lassen Sie die Federverriegelung wieder los, damit das Rohr einrastet.
- Drücken Sie das Teleskoprohr fest auf den Schlauchanschluss.



Push the end of the head on the flexible hose into the attachment point on the vacuum cleaner. To remove the flexible hose from the vacuum cleaner, press on the button situated on the head, then pull the head out of the vacuum cleaner.

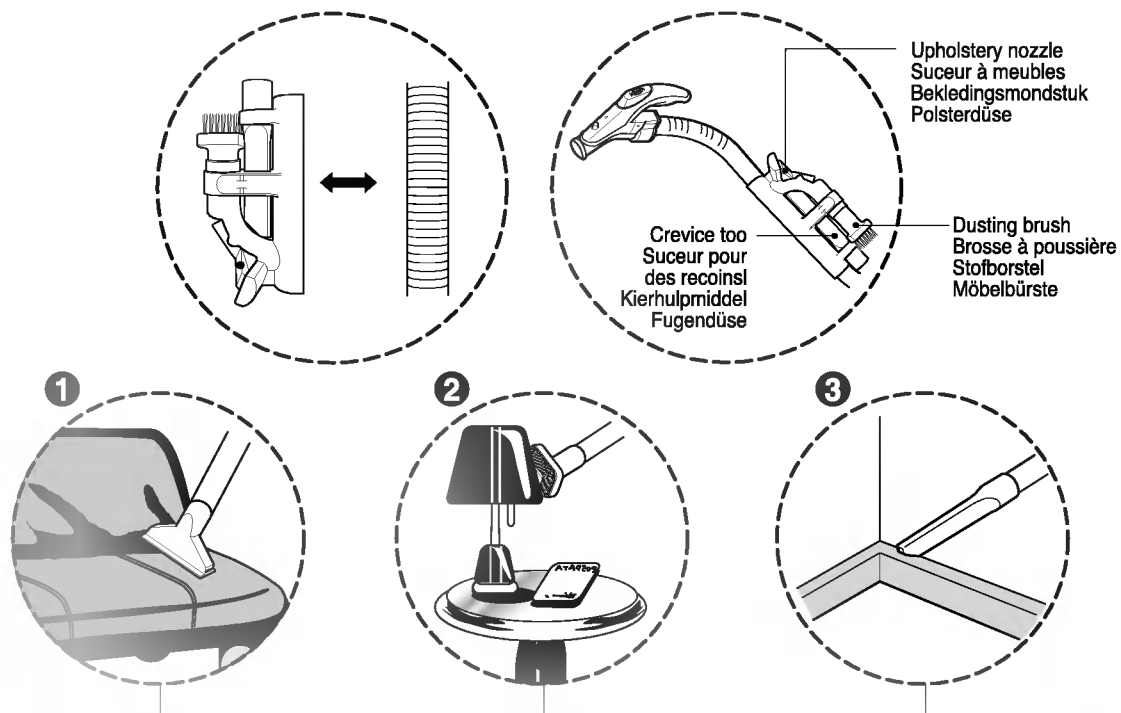
Placez l'extrémité de la tête du tuyau flexible dans le point de raccordement de l'aspirateur. Pour enlever le tuyau flexible de l'aspirateur, appuyez sur le bouton situé dans la tête, tirez ensuite de la tête pour l'enlever.

Duw het einde van de kop op de flexibele slang in het bevestigingspunt op de stofzuiger. Om de flexibele pijp weer los te maken van de stofzuiger, drukt u op de knop op de kop van de slang en trekt deze vervolgens naar voren.

Führen Sie das Ende des Schlauchkopfs in den Anschluss am Staubsauger ein. Sie können den Schlauch wieder vom Staubsauger abnehmen, indem Sie die Taste auf dem Kopf drücken. Ziehen Sie dann den Schlauchkopf aus dem Staubsauger.

# How to Use **Using the Cleaning head and Accessory Nozzles** **Comment s'en servir** **Emploi de la tête d'aspiration et des suceurs accessoires** **Hoe gebruikt u dit? Gebruik van de draaikop en toebehorende zuigmondten** **Verwendung** **Bodendüse und Zubehördüsen verwenden**

When the accessory holder is to be connected to the hose. Hold the hose and push the holder at the desired position of the hose.  
 Lorsque vous désirez raccorder les multi-accessoires au tuyau. Maintenez d'une main le tuyau et placez les multi-accessoires dans la position désirée du tuyau.  
 Wanneer de accessoire houder op de slang geplaatst moet worden. Houd de slang vast en druk de houder op de gewenste positie in de slang.  
 Bringen Sie die Zubehörhalterung an dem Rohr an: Halten Sie das Rohr fest, und schieben Sie die Halterung an die gewünschte Position am Schlauch.



Upholstery Nozzle is for vacuuming upholstery, mattresses, etc. The thread collectors help to pick up the threads and fluff.

Le suceur à meubles est utilisé pour aspirer des meubles, des matelas, etc. Les collecteurs de fil permettent d'aspirer des fils et des peluches.

Het bekledingsmondstuk is voor het uigen van bekleding, matrassen enz. De draadverzamelaars helpen u bij het verwijderen van draden en pluksels.

Mit der Polsterdüse saugen Sie Polstermöbel, Matratzen usw. Der Fadenheber hilft, Fäden und Flusen zu entfernen.

Dusting Brush is for vacuuming picture frames, furniture frames, books and other irregular surfaces.

La brosse à poussière est utilisée pour aspirer les cadres des tableaux, les cadres des meubles, les livres et tout autre superficie irrégulière.

De stofborstel is voor het zuigen van de frames van schilderijen, de omtrek van meubels, boeken en andere niet egale objecten.

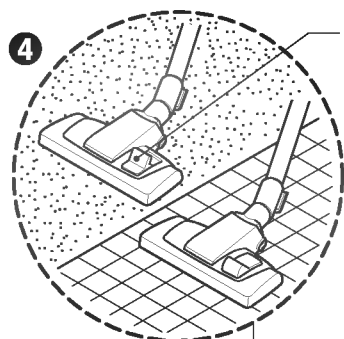
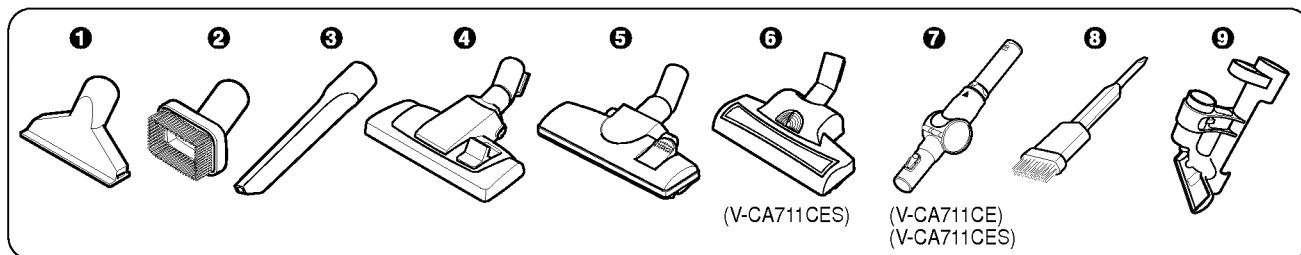
Mit der Möbelbürste werden Bilderrahmen, Regale, Bücher und andere unebene Flächen gesaugt.

Crevice Tool is for vacuuming in those normally hard-to-reach places such as reaching cobwebs, or between the cushions of a sofa.

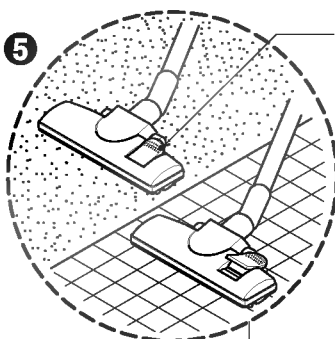
Le suceur pour des recoins est utilisé pour aspirer ces superficies très difficiles à atteindre normalement; par exemple les toiles d'araignées ou entre les coussins d'un canapé.

Het hulpmiddel voor kieren en spleten is voor het zuigen in die normaal ontoegankelijke plaatsen, bijvoorbeeld voor spinnenwebben of aan de zij-en achterkant van het bankstel.

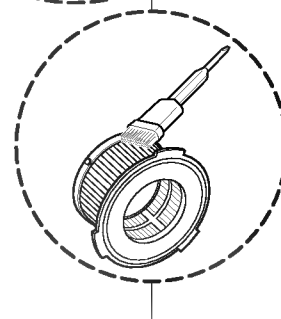
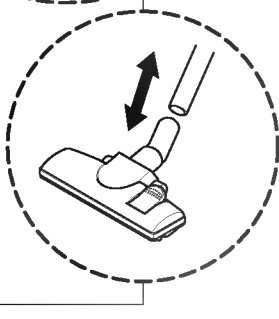
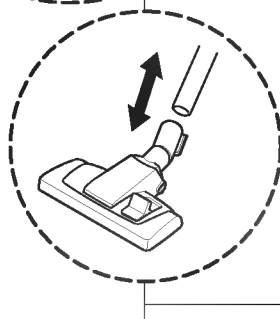
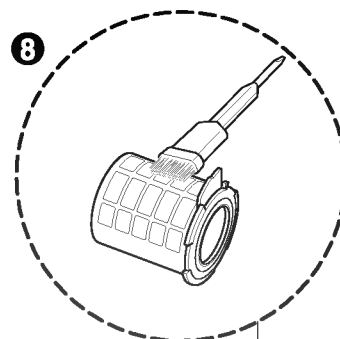
Mit der Fugendüse werden schwer zugänglichen Stellen gesaugt.



Pedal  
Pédale  
Pedaal  
Schalter



Pedal  
Pédale  
Pedaal  
Schalter



- **The 2 position cleaning head** equipped with a pedal which allows you to alter its position according to the type of floor to be cleaned.
- **Hard floor position (tiles, parquets floor)**  
Press the pedal to lower brush.
- **Carpet or rug position**  
Press the pedal to lift the brush up.
- **La Tête à 2 positions** est équipée d'une pédale permettant de modifier sa position selon le type de sol à nettoyer.
- **Position pour un sol dur (carrelage ou parquet)**  
Appuyez sur la pédale pour faire descendre la brosse.
- **Position pour moquette ou carpepe**  
Appuyez sur la pédale pour lever la brosse.
- **De kop met twee posities** is uitgerust met een pedaal dat u in staat stelt de positie van de kop aan te passen aan het type vloer die schoongemaakt moet worden.
- **Positie voor harde vloeren (tegels, parketvloeren)**  
Druk het pedaal in om het pedaal lager te plaatsen.
- **Posities voor tapijt of tapijtjes**  
Druk het pedaal in om dit hoger te plaatsen.
- **Umschaltbarer Reinigungskopf** Der Wahlschalter ermöglicht Ihnen, die Bodendüse an den Bodentyp anzupassen.
- **Position für glatte Böden (Fliesen, Parkett)**  
Drücken Sie den Schalter, um die Position für glatte Böden einzustellen.
- **Teppichposition**  
Drücken Sie den Schalter, um die Düse anzuheben und die Teppichposition einzustellen.

Brush is for cleaning the motor filter (Air cleaner) and exhaust filter.

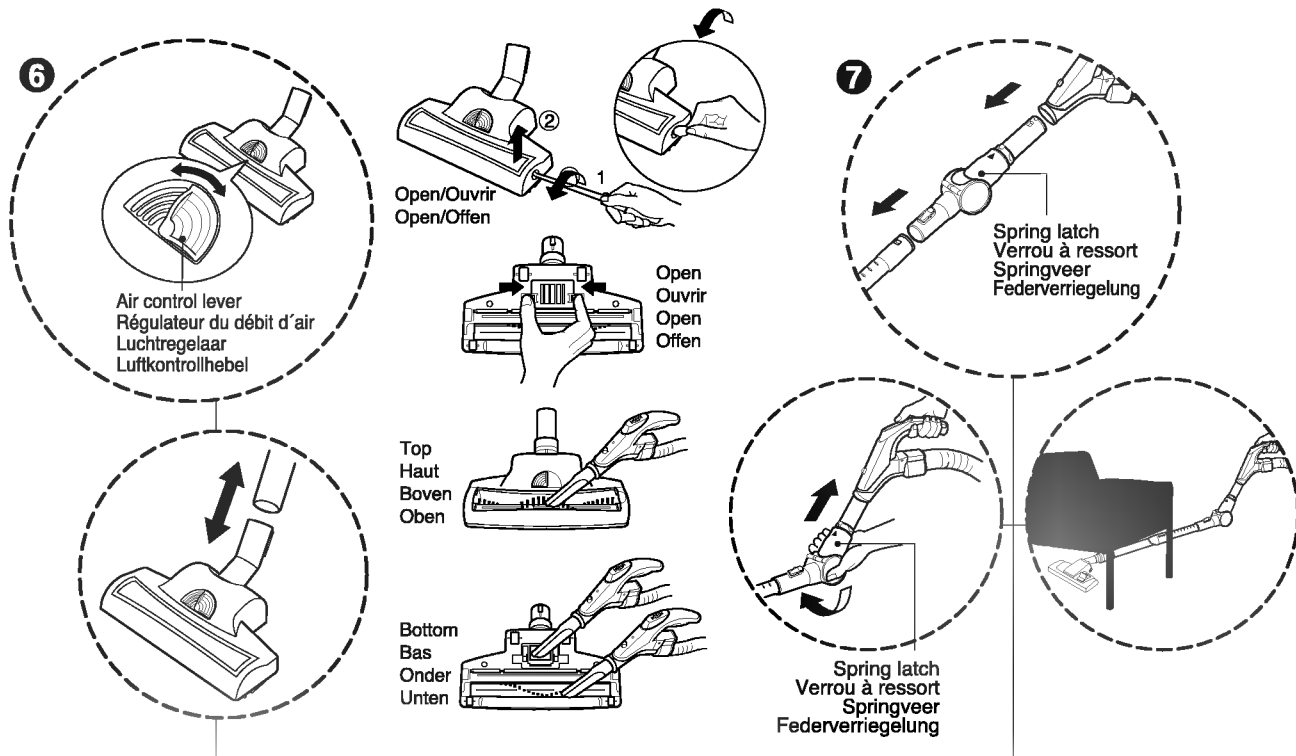
La brosse sert à nettoyer le filtre du moteur (épurateur d'air) et le filtre d'échappement.

De borstel is voor het schoonmaken van het filter van de motor (luchtreiniger) En het uitlaatfilter.

Die Bürste reinigt den Motorfilter (Luftreiniger) und den Luftfilter.

# How to Use Using the Air turbine brush and Elbow tube Comment s'en servir Emploi de la brosse de la turbine d'air et du tuyau coudé Hoe gebruikt u dit? Gebruik van de luchturbine-borst en de schuifbuis Verwendung Turbobürste und Schenkelrohr verwenden



## Cleaning Powerful Turbine Brush / Nettoyage de la puissante brosse de la turbine Krachtige zuigturbineborst / Turbobürste reinigen



• Easy & Powerful cleaning through adjusting the air-control lever.

 : use for hard floor & short type.  : carpet use for long type carpet.

• Nettoyage facile et puissant en ajustant le régulateur du débit d'air.

 : à utiliser pour des sols durs et pas étendus.  : à utiliser pour de grandes moquettes.

• Eenvoudige en krachtige zuiging door de luchtregelaar in te stellen.

 : gebruikt voor harde vloeren en tapijten met korte haren.  : gebruikt voor tapijten met lange haren.

• Einfaches und leistungsfähiges Reinigen durch Einstellen des Luftkontrollhebels.

 : für glatte Böden und Kurzhaarteppiche  : für Langhaarteppiche

Elbow tube is for cleaning under the sofa, table and bed easily.

- Connect the elbow tube to the flexible hose and, connect the telescopic tube to the elbow tube. (You can also connect the telescopic tube to the flexible hose without the elbow tube.)
- If you pull the spring latch, the elbow tube is bended.
- If you stretch the elbow tube, it is returned to its position.

Le tube coudé est utilisé pour nettoyer facilement au-dessous du canapé, de la table ainsi que du lit.

- raccordez le tube coudé au tuyau flexible et le tube télescopique au tube coudé. (Vous pouvez raccorder le tube télescopique au tuyau flexible sans le tube coudé.)
- Si vous tirez du verrou à ressort, le tube coudé est plié.
- Si vous étirez le tube coudé, il reprend sa position.

De schuifslang wordt gebruikt voor het zuigen onder de bank, tafel en bed.

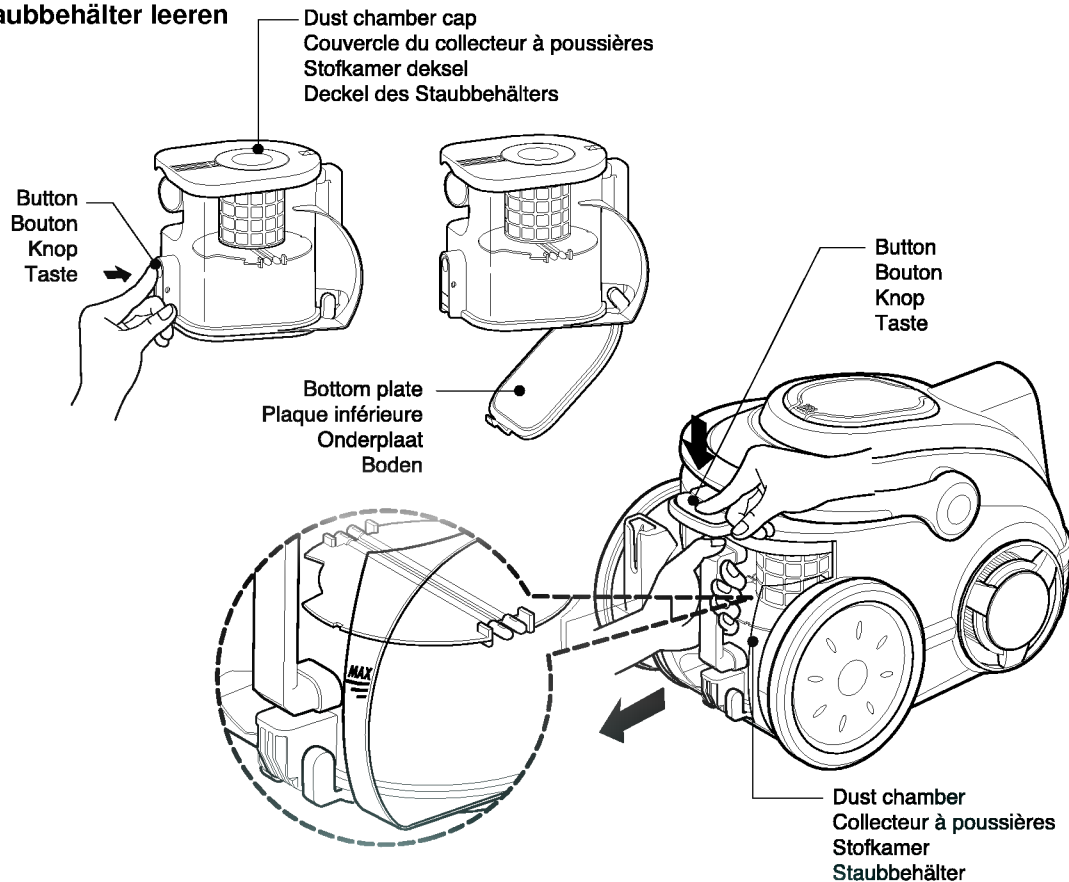
- Sluit de schuifslang op de flexibele slang aan en de telescopische slang op de schuifslang. (U kunt ook de telescopische slang op de flexibele slang aansluiten zonder de schuifslang).
- Indien u van de springveer trekt, zal de schuifslang buigen.
- Indien u de schuifslang uitrekt, gaat deze terug naar zijn positie.

Schenkelrohr zum einfachen Reinigen entlegener Stellen unter Sofa, Tisch oder Bett.

- Schließen Sie das Schenkelrohr an den Schlauch und das Teleskoprohr an das Schenkelrohr an. (Sie können das Teleskoprohr auch ohne Schlauch an das Schenkelrohr anschließen.)
- Wenn Sie an der Federverriegelung ziehen, lässt sich das Schenkelrohr umbiegen.
- Wenn Sie das Rohr ausstrecken, kehrt es wieder in die Ausgangsposition zurück.



**Emptying the Dust Chamber**  
**Décharge du collecteur à poussières.**  
**De stofkamer legen**  
**Staubbehälter leeren**



The dust chamber needs emptying when dust reaches the MAX indicator on the dust chamber.

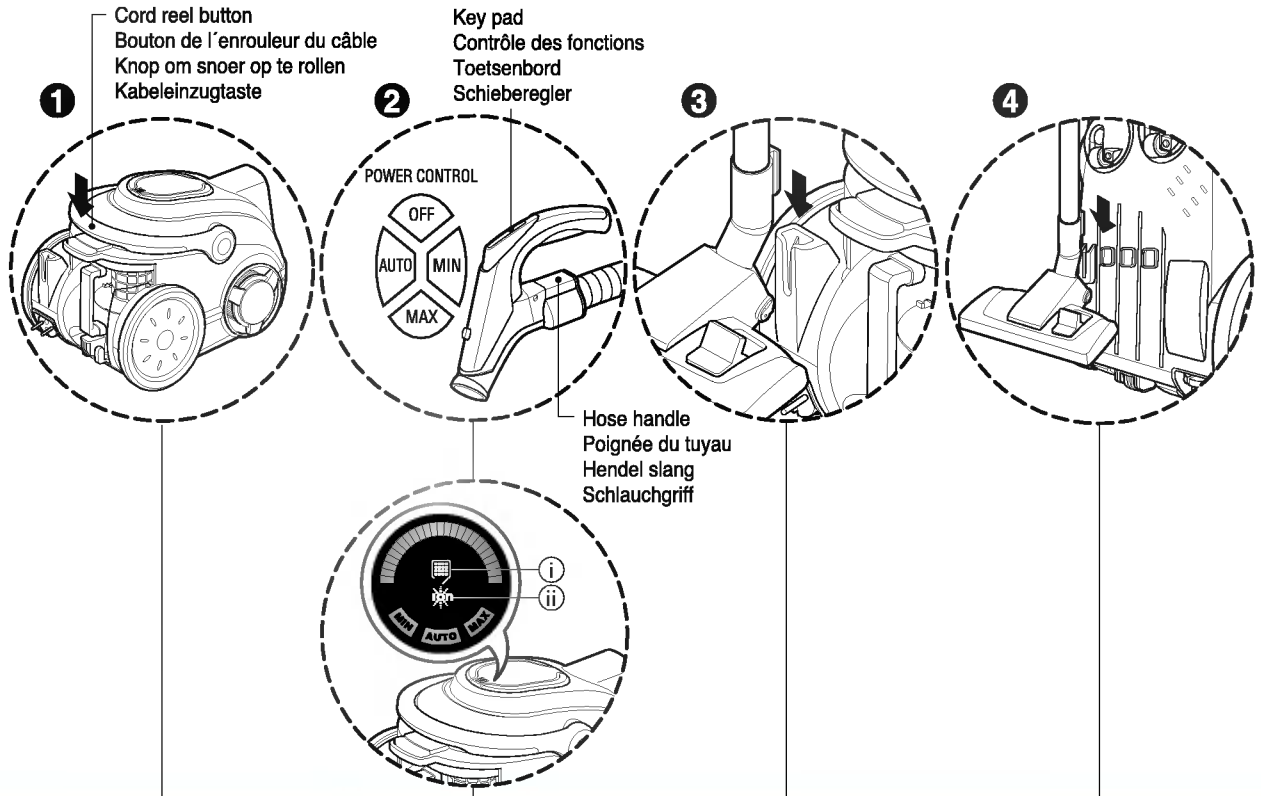
Le collecteur à poussières doit être vidé lorsque la poussière atteint l'indicateur MAX du collecteur à poussières.

De stofkamer dient geleegd te worden wanneer deze vol is, zoals aangegeven door de markering MAX op de stofkamer.

Der Staubbehälter muss geleert werden, wenn er bis zur Markierung MAX gefüllt ist.

- Mettez hors tension l'aspirateur et débranchez-le.
- Appuyez sur le Bouton du couvercle et enlevez le collecteur à poussières.
  - ① Enlevez le couvercle du collecteur à poussières et videz-le.
  - ② Appuyez sur le bouton et la poussière tombera dès que la plaque inférieure sera ouverte.
- Pour remettre le collecteur à poussières dans son logement, mettez à nouveau le couvercle du collecteur et poussez-le dans le compartiment le plus profond possible.
- Mettez hors tension l'aspirateur et débranchez-le.
- Appuyez sur le Bouton du couvercle et enlevez le collecteur à poussières.
  - ① Enlevez le couvercle du collecteur à poussières et videz-le.
  - ② Appuyez sur le bouton et la poussière tombera dès que la plaque inférieure sera ouverte.
- Pour remettre le collecteur à poussières dans son logement, mettez à nouveau le couvercle du collecteur et poussez-le dans le compartiment le plus profond possible.
- Zet het apparaat af en haal de stekker uit het stopcontact.
- Druk op de knop op de deksel en trek de stofkamer naar voren.
  - ① Verwijder de kap van de stofkamer en leeg deze.
  - ② Druk op de knop zodat de stof valt wanneer de onderplaat open staat.
- Om de stofkamer weer te plaatsen duwt u de stofkamer in de ophangplaat totdat deze niet verder meer kan.
- Schalten Sie den Staubsauger aus, und trennen Sie ihn vom Stromnetz.
- Drücken Sie die Taste auf der Abdeckung, und ziehen Sie den Staubbehälter heraus.
  - ① Nehmen Sie den Deckel des Staubbehälters ab, und leeren Sie ihn.
  - ② Drücken Sie die Taste, um den Boden zu öffnen und den Staubbehälter zu leeren.
- Bringen Sie den Staubbehälter wieder an, setzen Sie den Deckel wieder auf und schieben Sie den Staubbehälter bis zum Anschlag in die Öffnung.

# How to Use Operation Comment s'en servir Fonctionnement Hoe gebruikt u dit? Bedienung Verwendung Betrieb



## 1 How to Plug in and Use Comment brancher l'aspirateur et l'utiliser Aansluiten en in werken zetten Anschließen und Verwenden

- Pull out the power cable to the desired length and put plug into the socket.
- Press the cable reel button to retract the power cord after use.
- Tirez le cordon d'alimentation jusqu'à atteindre la longueur désirée et branchez-le à la prise de courant murale.
- Appuyez sur le bouton de l'enrouleur du câble après l'aspiration.
- Trek de voedingskabel tot de gewenste lengte en steek de stekker in het stopcontact.
- Druk op de knop om het snoer op te rollen om het snoer na gebruik in te laten nemen.
- Ziehen Sie das Netzkabel bis zur gewünschten Länge heraus, und schließen Sie es an eine Steckdose an.
- Drücken Sie die Kabeleinzugtaste nach dem Gebrauch, um das Kabel wieder einzuziehen.

## 2 Adjusting the Suction power Réglage de la puissance de l'aspiration Het niveau van de zuigkracht regelen Saugleistung einstellen

- Adjust the power by using the power control switch on the handle.
- When you press the button that you desire, the light comes on.
- If you press the Auto button, the power is automatically adjusted by the amount of dust.
- When ① this lamp is on which means the dust chamber is full, pls empty the dust chamber. If this lamp is flickering, which shows that it's clogged with something. You need to turn off the power & clean the dust in this case. Otherwise, it keeps flickering & losing power gradually, and then it will be turned off automatically after 15 seconds.
- Once you plug in an outlet, ② this lamp will be on and it generates fresh ion ("ion) automatically.
- Réglez la puissance à l'aide de l'interrupteur du contrôle de puissance situé dans la poignée du tuyau.
- Lorsque vous appuyez sur le bouton désiré, le témoin correspondant sera allumé.
- Si vous appuyez sur le bouton Auto, la puissance est ajustée automatiquement selon la quantité de poussière.
- Lorsque ① ce témoin est allumé, le collecteur à poussières est plein, il faut le vider. Si ce témoin clignote, il vous indique que l'aspirateur est bloqué. Dans ce cas, vous devez le débrancher et enlever la poussière. Cas contraire, ce témoin continuera à clignoter. La puissance de l'aspirateur diminuera ainsi graduellement et 15 secondes plus tard, il s'éteindra automatiquement.
- Une fois branché le câble d'alimentation à la prise de courant, ② ce témoin sera allumé et provoquera des ions neutres ("ion) automatiquement.
- Pas het krachtniveau aan met de schakelaar voor het krachtniveau in de hendel.
- Wanneer u op de gewenste knop drukt, brandt het lichtje.
- Wanneer u op de Auto-knop drukt, wordt de zuigkracht automatisch naar de hoeveelheid stof ingesteld.
- Wanneer ① dit lichtje aan staat, is de stofkamer vol en dient geleegd te worden. Indien dit lichtje knippert, is het apparaat verstopt. U dient het apparaat uit te schakelen en de stof te verwijderen. Zo niet, blijft het licht knipperen, de zuigkracht vermindert en het apparaat schakelt na 15 seconden automatisch uit.
- Na dat u het voedingsnoer in een stopcontact plukt, ② zal dit licht branden en worden verse ionen automatisch uitgewerkt ("ion).
- Sie können die Saugleistung mithilfe des Leistungsreglers am Griff einstellen.
- Wenn Sie eine Taste drücken, wird die entsprechende Leuchte eingeschaltet.
- Wenn Sie die Taste Auto drücken, wird die Saugleistung automatisch an die Staubmenge angepasst.
- Wenn diese Leuchte ① eingeschaltet ist, ist der Staubbehälter voll und muss geleert werden. Wenn die Leuchte blinkt, ist er verstopft. Schalten Sie den Staubsauger aus, und reinigen Sie die Stellen. Andernfalls blinkt die Leuchte weiterhin, und ein allmählicher Leistungsverlust ist zu beobachten. Der Staubsauger wird nach 15 Sekunden automatisch ausgeschaltet.
- Wenn Sie den Staubsauger an das Stromnetz anschließen, wird diese Leuchte ② automatisch eingeschaltet.

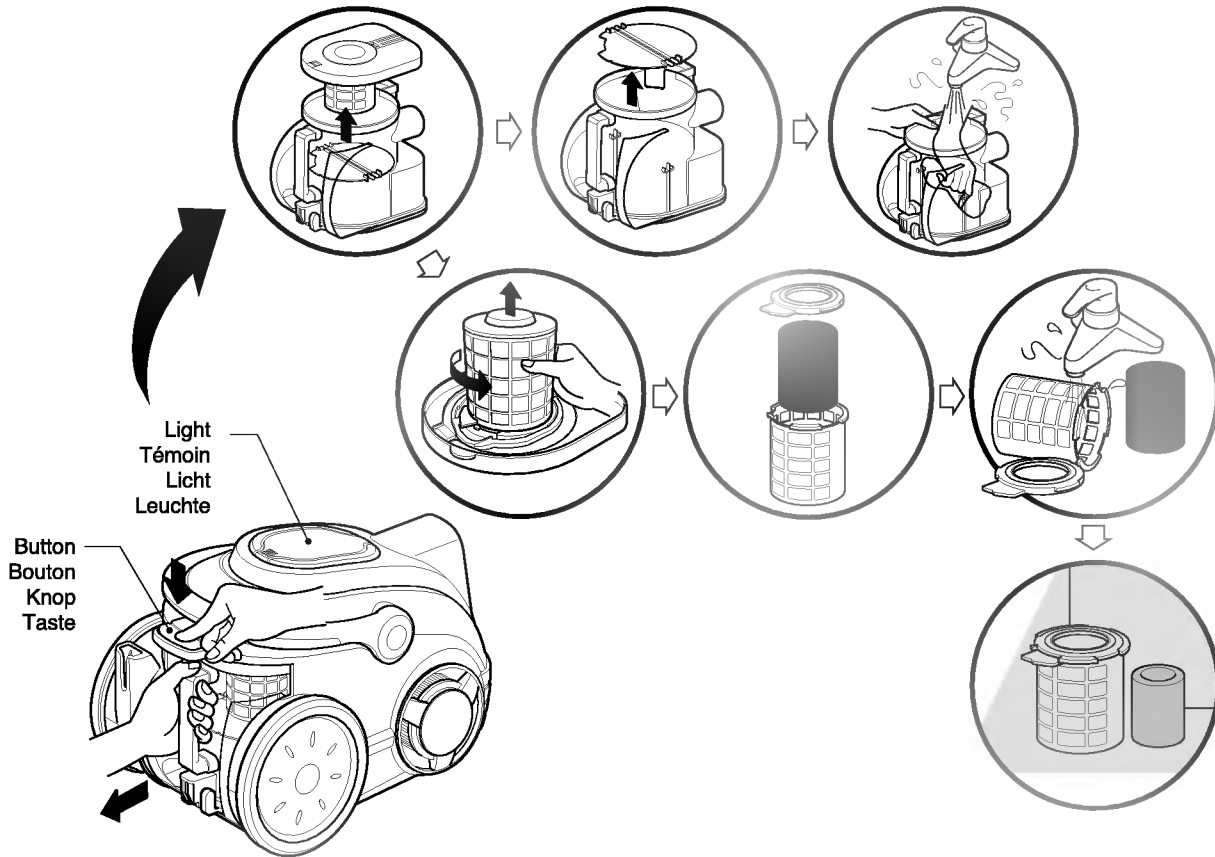
## 3 Park System Système de parking Parkeersysteem Parksystem

- To store after vacuuming and pause while vacuuming.
- For deposit after vacuuming, for example to move a small piece of furniture or a rug, use the Park system to support the flexible hose and cleaning head.
- Slide the hook on the large cleaning head into the slot on the rear of the vacuum cleaner.
- Pour le ranger après l'aspiration et lors d'une pause durant l'aspiration.
- Pour faire une pause durant l'aspiration, par exemple quand vous devez déplacer un petit meuble ou tapis, utilisez le système de parking pour soutenir le tuyau flexible et la tête d'aspiration.
- Faites glisser le crochet de la tête d'aspiration grande dans la rainure de la partie arrière de l'aspirateur.
- Voor het tijdelijk onderbreken van het stofzuigen of om het apparaat op te bergen.
- Wanneer u na het zuigen even wilt stoppen, bijvoorbeeld om een klein meubel of een tapijtje te verplaatsen, gebruikt u het parkeersysteem om de flexibele slang en de schoonmaakkop te ondersteunen.
- Schuif het haakje aan de lange zuigbuis in de gleuf aan de achterzijde van de stofkamer.
- Zum Aufbewahren nach dem Staubsaugen und zum Unterbrechen des Staubsaugvorgangs.
- Wenn Sie beispielsweise nach dem Staubsaugen ein Möbelstück oder einen Teppich verrücken möchten, verwenden Sie das Parksystem für den Schlauch und die Bodendüse.
- Schieben Sie den Haken an der Bodendüse in die Öffnung auf der Rückseite des Staubsaugers ein.

## 4 Storage Rangement Opbergen Aufbewahrung

- When you have switched off and unplugged.
- The appliance, press on the button to automatically rewind the cord.
- You can store your appliance in a vertical position by sliding the hook on the large cleaning head into the clip on the underside of the appliance.
- Lorsque vous avez mis hors fonctionnement et débranché l'aspirateur.
- Appuyez sur le bouton pour enrôler le câble d'alimentation automatiquement.
- Vous pouvez ranger l'aspirateur verticalement, en glissant le crochet de la tête d'aspiration grande dans le support situé dans la partie arrière de l'aspirateur.
- Als u het apparaat heeft uitgeschakeld en de kabel uit het stopcontact gedaan, druk op de knop om de kabel automatisch op te rollen.
- U kunt het apparaat in een verticale positie verplaatsen of opbergen door het haakje aan de zuigmond in de gleuf aan de onderzijde van het apparaat te schuiven.
- Sie haben den Staubsauger ausgeschaltet und vom Stromnetz getrennt.
- Drücken Sie die Taste, um das Kabel automatisch aufzurollen.
- Sie können den Staubsauger in vertikaler Position aufbewahren, indem Sie den Haken an der Bodendüse in den Clip an seiner Unterseite einhängen.

**Cleaning the Motor Filter / Air cleaner and the Dust Chamber**  
**Nettoyage du filtre du moteur / filtre d'air et collecteur à poussières**  
**Het motorfilter, de luchtreiniger en de stofkamer schoonmaken**  
**Motorfilter/Luftreiniger und Staubbehälter reinigen**



The permanent motor filter is situated under the dust chamber cap.

When the filter light comes on the Motor Filter requires cleaning.

- Press the button of cover and pull the dust chamber out.
- Open the dust chamber cap.

**Cleaning the Motor Filter.**

- Remove the motor filter by rotating it counter-clockwise.
- Clean the motor filter.
- Allow the motor filter to dry naturally, the motor filter should be cleaned every 6 months.

**Cleaning the Dust Chamber.**

- Remove two plates from the dust chamber.
- Wash both parts with soft cloth. Gently rinse both parts under cold running water.

Le filtre permanent du moteur est situé au-dessous du couvercle du collecteur à poussières.

Lorsque le témoin du filtre s'allume, vous devez nettoyer le filtre du moteur.

- Appuyez sur le bouton du couvercle et enlevez le collecteur à poussières.
- Ouvrez le couvercle du collecteur à poussières.

**Nettoyage du filtre du moteur.**

- Enlevez le filtre du moteur en tournant au sens contraire des aiguilles de la montre.
- Nettoyez le filtre du moteur.
- Laissez que le filtre du moteur sèche naturellement. Il est préférable de le nettoyer tous les 6 mois.

**Nettoyage du collecteur à poussières.**

- Enlevez les deux plaques du collecteur à poussières.
- Lavez-les avec un chiffon doux. Rincez bien avec de l'eau courante froide.

Het permanente motorfilter bevindt zich onder het deksel van de stofkamer.

Wanneer het filterlichtje brandt, dient het motorfilter schoongemaakt te worden.

- Druk op de knop van de deksel en trek de stofkamer naar voren.
- Open de kap van de kamer.

**Het motorfilter schoonmaken**

- Maak het motorfilter los door dit tegen de klok in te draaien.
- Maak het motorfilter schoon.
- Laat het motorfilter in de kamer drogen; het motorfilter moet elke 6 maanden schoongemaakt te worden.

**De stofkamer schoonmaken**

- Verwijder twee platen van de stofkamer.
- Was beide onderdelen met een zacht doekje. Spoel beide onderdelen voorzichtig onder een lopende koude kraan.

• Drücken Sie die Taste auf der Abdeckung, und ziehen Sie den Staubbehälter heraus.

• Öffnen Sie den Deckel des Staubbehälters.

**Motorfilter reinigen**

- Entfernen Sie den Motorfilter, indem Sie ihn gegen den Uhrzeigersinn drehen.
- Reinigen Sie den Motorfilter.
- Lassen Sie den Motorfilter an der Luft trocknen. Er sollte jeweils nach sechs Monaten gereinigt werden.

**Staubbehälter reinigen.**

- Nehmen Sie die beiden Abdeckungen vom Staubbehälter ab.
- Reinigen Sie die Teile mit einem weichen Tuch. Spülen Sie die Teile vorsichtig unter fließendem kalten Wasser ab.

**⚠ WARNING!**

Gently rinse both parts separately under a cold running water until the water runs clear.

**Hand wash only with damp cloth.** Shake off excess water from the filter.

**Do not tumble/spindry, microwave or place in oven or on direct heat.**

Ensure the filter is completely dry. Re-assemble and place it back in your machine, filter frame.

**If the filter is damaged, do not place them in the machine. Please call the Helpline.**

**⚠ AVERTISSEMENT**

Rincez bien toutes les deux parties séparément avec de l'eau courante froide jusqu'à ce que l'eau soit propre.

**Lavage à la main à l'aide d'un chiffon humide.** Egouttez bien le filtre. **Ne le centrifugez pas ni ne le mettez pas dans un four à micro-ondes. Ne l'exposez jamais à la chaleur directement.**

Assurez-vous que le filtre est complètement sec. Montez à nouveau et remplacez le cadre du filtre dans l'aspirateur. **Si le filtre est endommagé, ne le remplacez pas dans l'aspirateur. Appelez la Ligne d'assistance.**

**⚠ WAARSCHUWING!**

Spoel beide delen apart onder een lopende koude kraan totdat het water schoon wordt.

**Was met de hand enkel met een vochtige doek.** Schud overtollig water van het filter af. **Plaats het filter niet in een droogtrommel, centrifuge, magnetron of plaats dit niet in een oven en onderwerp dit niet aan directe hitte.**

Zorg dat het filter volledig droog is. Zet het filter weer in elkaar en plaats het weer in de stofzuiger. **Is het filter beschadigd, plaats het dan niet in de machine. Bel de Helpline.**

**⚠ WARNUNG!**

Spülen Sie die beiden Teile einzeln unter fließendem kalten Wasser ab, bis das Wasser nicht mehr verschmutzt wird ist.

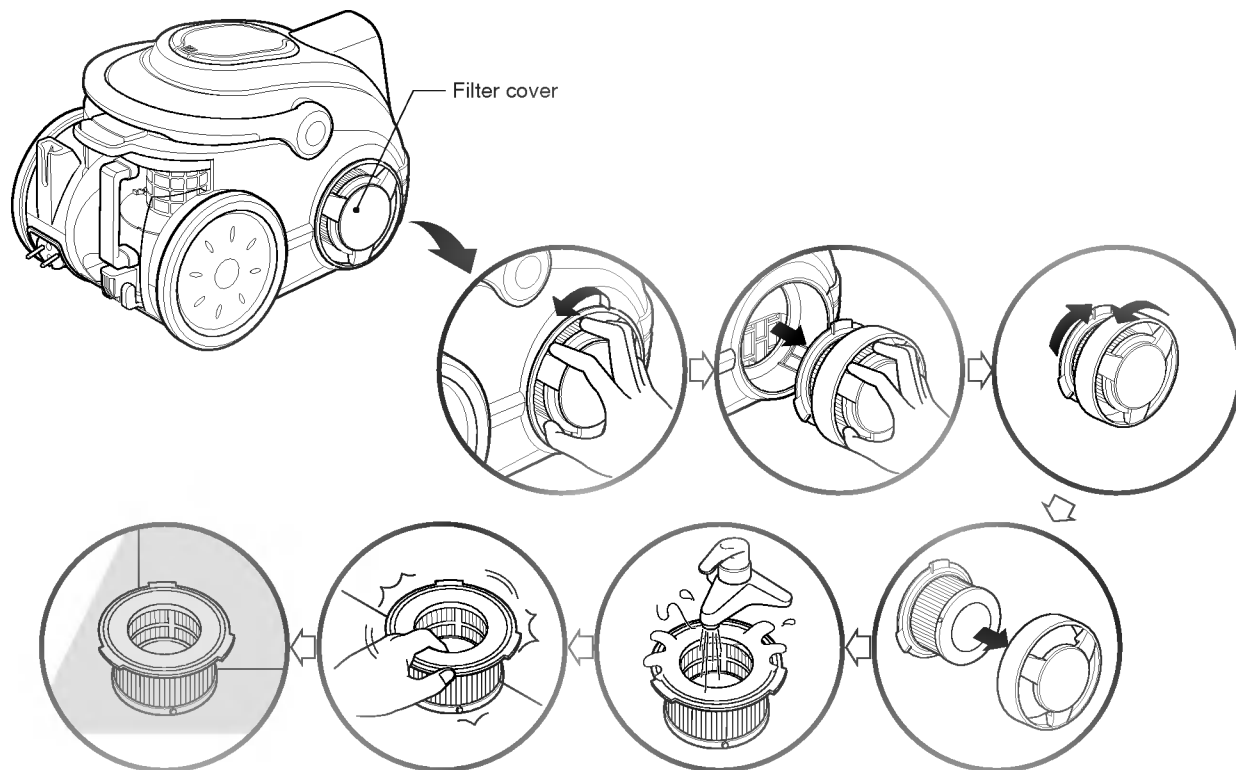
**Waschen Sie es von Hand nur mit einem feuchten Tuch ab.** Entfernen Sie Wasser vom Filter, indem Sie ihn schütteln.

**Trocknen Sie den Filter nicht im Wäschetrockner, in der Mikrowelle oder im Herd, und setzen Sie ihn keiner anderen direkten Wärmequelle aus.**

Der Filter muss vollkommen trocken sein. Bringen Sie den Filter wieder im Filterrahmen an.

**Verwenden Sie keine beschädigten Filter im Gerät. Rufen Sie die Servicenummer an.**

## How to Use Cleaning the Exhaust Filter Comment s'en servir Nettoyage du filtre de la sortie moteur Hoe gebruikt u dit? De uitlaatfilters schoonmaken Verwendung Luftfilter reinigen



- The exhaust filter is a washable reusable HEPA filter.
- To clean the exhaust filter, remove the filter cover on the body by rotating the filter cover counter-clockwise.
- Pull out the exhaust filter.
- Clean it with cold, running water. Do Not use the brush as this will damage the filter.
- Allow exhaust filter to dry completely in a shaded location for a dry.
- The exhaust filter should be cleaned at least once a year.

- Le filtre de la sortie moteur est un filtre lavable et réutilisable HEPA.
- Pour nettoyer le filtre de la sortie moteur, enlevez le couvercle du filtre du corps de l'appareil en le tournant au sens contraire des aiguilles de la montre.
- Retirez le filtre de la sortie moteur.
- Nettoyez-le avec de l'eau courante froide. N'employez pas de brosse car vous risquez d'endommager le filtre.
- Laissez sécher complètement le filtre à l'ombre.
- Vous devez nettoyer ce filtre au moins une fois par an.

- Het uitlaatfilter is een wasbaar HEPA-filter, zodat u dit permanent kunt gebruiken.
- Om het uitlaatfilter te wisselen verwijdt u de filterdeksel op het hoofddeel van de stofzuiger door de filterdeksel tegen de klok in te draaien.
- Trek het uitlaatfilter uit.
- Maak schoon met koude, lopende water. Gebruik nooit de borst, want die kan het filter beschadigen.
- Laat het uitlaatfilter in een droge kamer geheel afdrogen.
- U dient het uitlaatfilter ten minste een keer per jaar te wassen.

- Der Luftfilter ist ein waschbarer und wiederverwendbarer HEPA-Filter.
- Wenn Sie den Luftfilter reinigen möchten, nehmen Sie die Filterabdeckung ab, indem Sie sie gegen den Uhrzeigersinn drehen.
- Ziehen Sie den Luftfilter heraus.
- Reinigen Sie ihn unter fließendem kaltem Wasser. Verwenden Sie keine Bürste, um ihn nicht zu beschädigen.
- Lassen Sie den Filter an einem Ort trocknen, wo er keiner direkten Sonneneinstrahlung ausgesetzt ist.
- Der Luftfilter muss mindestens einmal im Jahr gereinigt werden..

## What to Do if Your Vacuum Cleaner Does Not Work Que faire si l'aspirateur ne marche pas Wat te doen als de stofzuiger niet werkt Der Staubsauger funktioniert nicht

Check that the vacuum cleaner is plugged in correctly and that the electrical socket is working.

Contrôlez que l'aspirateur est bien branché et que la prise de courant fonctionne correctement.

Controleer dat het apparaat op de juiste manier is aangesloten op het elektriciteitsnet.

Überprüfen Sie, ob er ordnungsgemäß an eine Steckdose angeschlossen ist und diese funktioniert.

## What to Do When Suction Performance Decreases Que faire quand le rendement d'aspiration diminue Wat te doen als de zuigkracht vermindert Die Saugleistung verschlechtert sich

- Turn off the vacuum cleaner and unplug it.
- Check the telescopic tube, flexible hose and cleaning tool for blockages or obstructions.
- Check that the dust chamber is not full. Empty if necessary.
- Check that the exhaust filter is not blocked. Clean the exhaust filter, if necessary.
- Mettez hors tension l'aspirateur et débranchez-le.
- Contrôlez que le tube télescopique, le tuyau flexible ou l'outil d'aspiration ne sont pas bloqués ou bouchés.
- Vérifiez que le collecteur à poussières n'est pas plein. Videz-le si nécessaire.
- Contrôlez que le filtre de la sortie moteur n'est pas obstrué. Nettoyez le filtre de la sortie moteur, si nécessaire.
- Zet het apparaat af en haal de stekker uit het stopcontact.
- Controleer dat de telescopische slang, de flexibele slang en het schoonmaakhulpmiddel niet verstopt zijn.
- Ga na dat de stofkamer niet vol is. Leeg deze indien nodig.
- Ga na dat het uitlaatfilter niet geblokkeerd is. Reinig het motorfilter, als het nodig is.
- Schalten Sie den Staubsauger aus, und trennen Sie ihn vom Stromnetz.
- Prüfen Sie, ob das Teleskoprohr, der Schlauch oder die Bodendüse verstopft oder durch Gegenstände blockiert sind.
- Prüfen Sie, ob der Staubbehälter voll ist. Leeren Sie ihn bei Bedarf.
- Prüfen Sie, ob der Luftfilter verstopft ist. Reinigen Sie den Filter bei Bedarf.



### WARNING!

Should it become necessary to replace the moulded plug then the defective plug should be replaced by a qualified electrician.



### AVERTISSEMENT

S'il fallait remplacer l'embout de la prise, c'est à un électricien spécialisé de le faire.



### WAARSCHUWING!

Indien het nodig is de gemodelleerde stekker te vervangen, dient de beschadigde stekker ook door een bevoegde elektricien vervangen te worden.



### WARNUNG!

Wenn der angegossene Stecker defekt ist und ausgetauscht werden muss, wenden Sie sich an einen qualifizierten Elektriker.

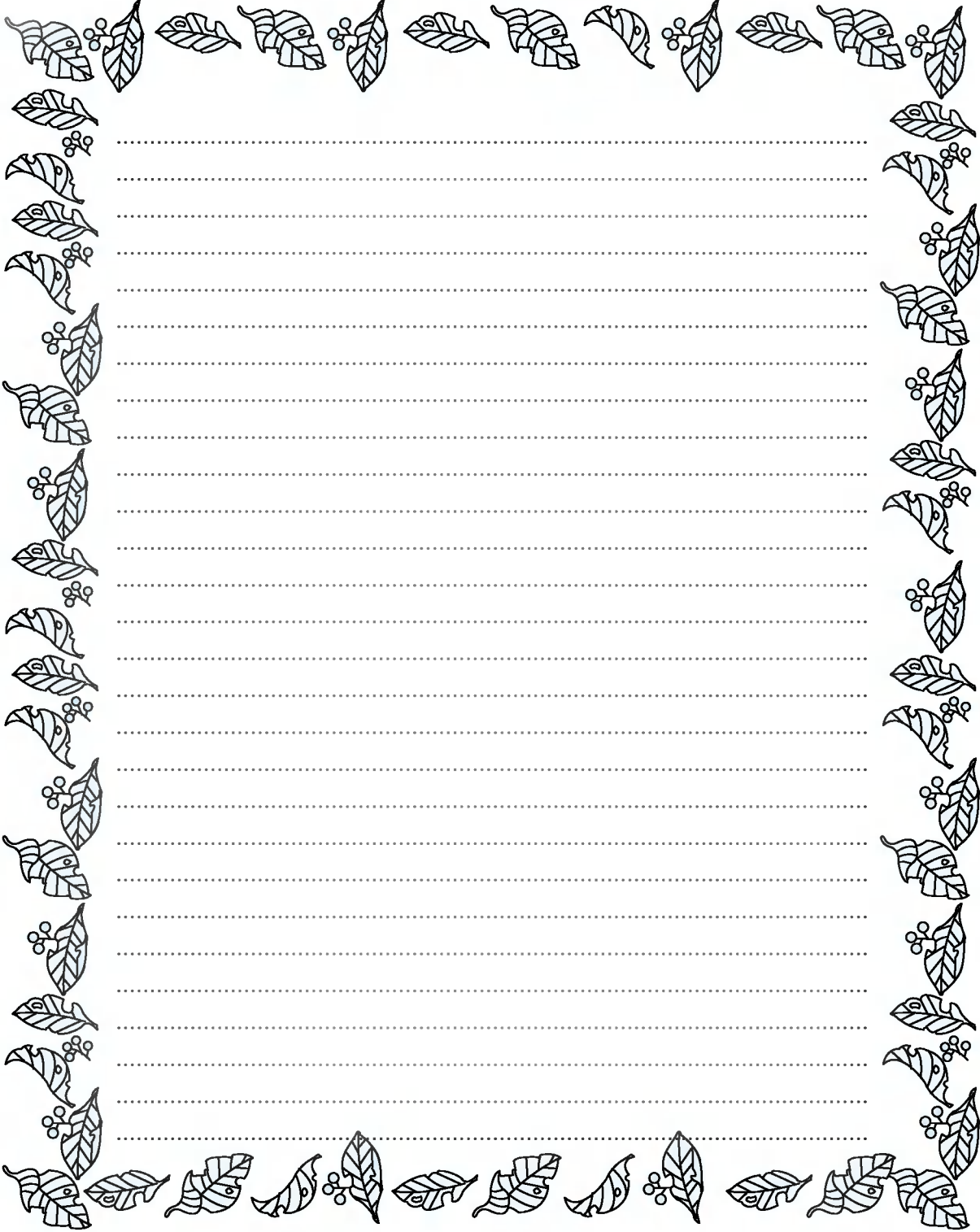


Notes  
Remarques  
Opmerkingen  
Notizen

A decorative border of leaves and berries surrounds a central writing area. The border consists of various leaf shapes, some with berries, arranged in a rectangular frame. The central area is filled with horizontal dotted lines for writing.



Notes  
Remarques  
Opmerkingen  
Notizen





## Warranty Certificate

### For offer a 12-month warranty for this apparatus

During the 12-month warranty period, we will repair your apparatus at no cost to you or make available spare parts to your dealer free, if this apparatus fails due to manufacturing or material defects. Further claims are excluded. We are not liable for damages due to acts of providence or damages occurring during transport. The buyer assumes shipping and packaging costs. **Your warranty conditions on the rear also apply!**

Type of apparatus: \_\_\_\_\_

Serial number:

Name of buyer: \_\_\_\_\_

Purchase date: \_\_\_\_\_

Dealer's stamp and signature

### Warranty conditions for vacuum cleaner

1. **The warranty period begins** on the purchase date and is valid for 24 months. Begin of warranty period is proven if, the buyer submits purchase receipt together with the warranty card, filled in and signed by the seller. The serial number of the product must agree with the number entered onto the warranty card.
2. **During the warranty period, we will** correct any defects at no cost to you, if it can be proven that these are attributed to manufacturing or material defects.
3. Damages due to incorrect handling, non-compliance with instructions for use and normal wear **are not covered by this warranty**. Also, the warranty does not cover wear parts or easily broken parts (for example, viewing glass, light bulbs). The buyer is responsible for any damages during transport as well as shipping and packaging costs.
4. **We decide whether to make repairs, exchange or replace parts.** Exchanged or replaced parts are our property. The original warranty period is not prolonged if a refrigerator is repaired or certain parts are replaced.
5. **The warranty is nullified** if any person intervenes in the apparatus that are not authorised by LG Electronics, if the apparatus is used for commercial purposes.
6. **Always keep the original packaging,** so that if the apparatus requires servicing, it can be transported without damaging it.
7. **If a repair is covered by this warranty,** always contact your dealer or an authorised service centre.
8. **Further claims are excluded.** If parts of these provisions are invalid, they apply in the sense of the wording. The validity of the other provisions is not effected.



P/No.: 3828Fi2846J

