

TABLA DE CONTENIDOS



PARA SUS ARCHIVOS

Escriba aquí el modelo y número de serie:

Modelo n°: _____

Serie n°: _____

Puede encontrar estos datos en la etiqueta situada en el lateral de cada unidad.

Nombre del distribuidor: _____

Fecha de compra: _____

■ Adjunte su recibo a esta página con la grapadora para el momento que lo necesite para probar la fecha de su adquisición o para la validación de la garantía.



LEA ESTE MANUAL

En su interior encontrará muchos consejos útiles sobre la utilización y mantenimiento de su acondicionador de aire. Unos pocos cuidados por su parte le pueden ahorrar mucho tiempo y dinero durante la vida de su acondicionador de aire. En la tabla de consejos para la solución rápida de problemas encontrará muchas respuestas a los problemas más habituales. Si revisa primero nuestra **Tabla de Consejos** para la solución rápida de problemas, tal vez no necesite llamar nunca al servicio técnico.



PRECAUCIÓN

- Póngase en contacto con un técnico del servicio autorizado para realizar la reparación y mantenimiento de esta unidad.
- Póngase en contacto con un instalador para realizar la instalación de esta unidad.
- Cuando se va a cambiar el cable eléctrico, el trabajo de reemplazamiento debe ser realizado únicamente por personal autorizado, utilizando las piezas de cambio genuinas únicamente.
- El trabajo de reemplazamiento debe ser realizado de acuerdo con el Código Eléctrico Nacional únicamente por personal autorizado.



Para prevenir tanto lesiones al usuario u otras personas como daños materiales, es preciso seguir estas instrucciones.

- El manejo incorrecto debido a la instrucción ignorada puede causar lesiones o daños cuya gravedad está clasificada en las siguientes indicaciones.

⚠ ADVERTENCIA Este símbolo indica la posibilidad de lesiones mortales o graves.

⚠ PRECAUCION Este símbolo indica la posibilidad de lesiones o daños materiales.

- El significado de los símbolos utilizados en este manual se indica a continuación.



Asegúrese de no hacerlo.



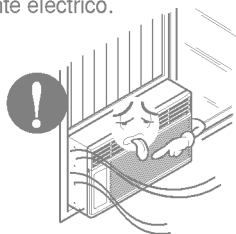
Asegúrese de seguir las instrucciones.

⚠ ADVERTENCIA

■ Instalación

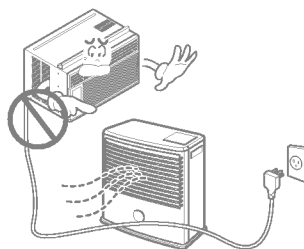
Instale siempre el (los) panel(es) de expansión.

- No instalarlo puede causar incendio y/o accidente eléctrico.



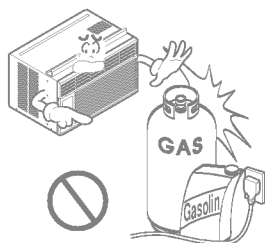
No coloque el cable eléctrico cerca de un calefactor.

- Puede causar incendio y descarga eléctrica.

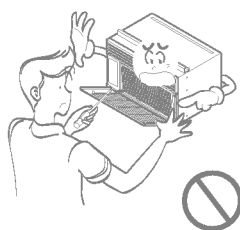


No use el cable de corriente cerca de gas inflamable o combustibles tales como gasolina, benzina, solvente, etc.

- Puede causar explosión o incendio.



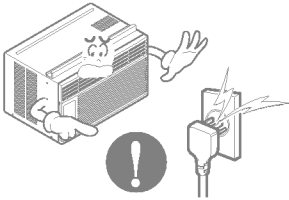
- Puede causar fallos y descarga eléctrica.



■ Funcionamiento

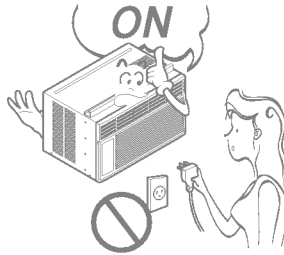
Enchufe la corriente adecuadamente.

- De otro modo, causará descarga eléctrica o incendio debido a la generación de calor.



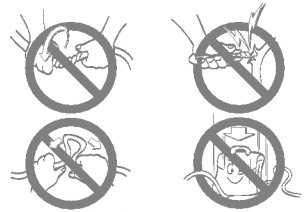
No haga funcionar o detenga la unidad insertando o tirando del enchufe.

- Causará descarga eléctrica o incendio debido a la generación de calor.



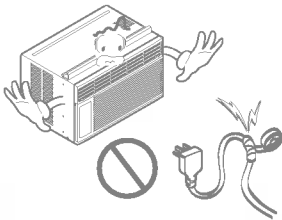
No dañe ni use un cable no especificado.

- Causará descarga eléctrica o incendio.



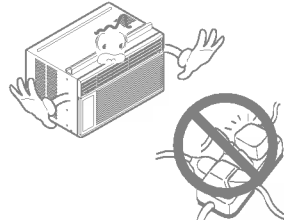
No modifique la longitud del cable de corriente eléctrica.

- Causará descarga eléctrica o incendio debido a la generación de calor.



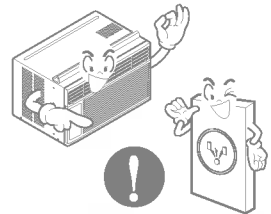
No comparta la salida con otros artefactos.

- Causará descarga eléctrica o incendio debido a la generación de calor.



Siempre enchufe las piezas eléctricas en una salida conectada a masa.

- Si no hay conexión a masa, se puede producir una descarga eléctrica. (Vea el Manual de instalación.)



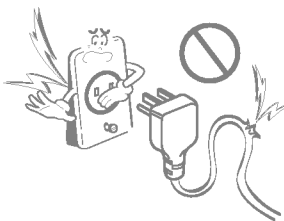
Desenchufe la unidad si se producen sonidos u olores extraños en la unidad.

- En caso que no, puede causar incendio y accidente de corto circuito.



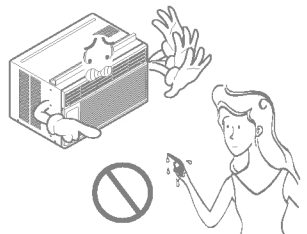
No use el tomacorriente si está suelto o dañado.

- Puede causar incendio y accidente eléctrico.



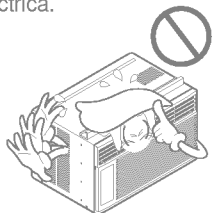
No haga funcionar la unidad con las manos húmedas o en un ambiente húmedo.

- Puede causar descarga eléctrica.



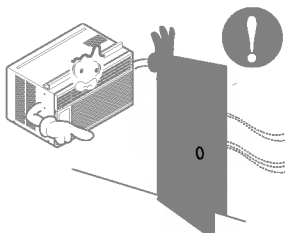


- Puede causar una falla del motor o una descarga eléctrica.



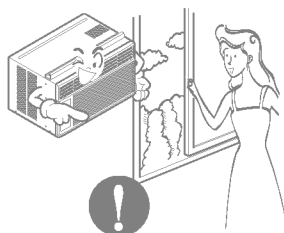
Deje la puerta cerrada mientras está operando el aire acondicionado.

- Ésta no está diseñado para enfriar la casa entera.



Ventile antes de hacer funcionar el acondicionador de aire cuando sale el gas.

- Puede causar explosión, incendio, quemaduras.

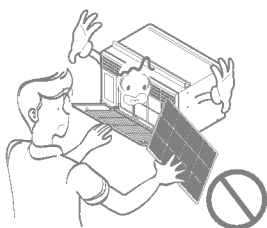


⚠ PRECAUCION

■ Instalación

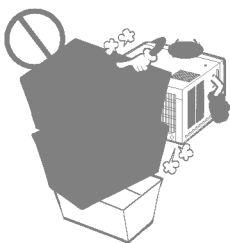
Nunca toque las piezas de metal de la unidad cuando quite el filtro.

- Son filosas y pueden causar lesiones.



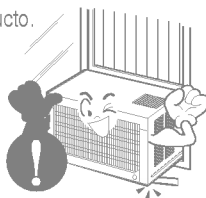
No bloquee la entrada o la salida de aire.

- Puede causar fallos en la unidad o accidentes.



Asegúrese de que la caja externa no está dañada por los años o desgaste.

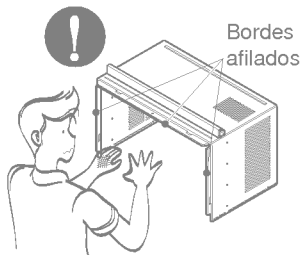
- Si se deja la unidad averiada, hay posibilidad de daños debido a que esta puede caer. Hay responsabilidad sobre el daño debido a falla del producto.



■ Funcionamiento

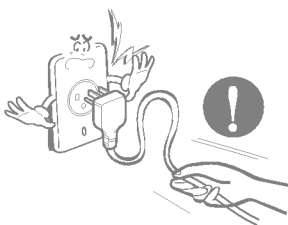
Al momento de su instalación, evite que se contacte con los bordes afilados.

- Hay riesgo de lesiones personales.



Sostenga el enchufe por el cuerpo (no del cable) cuando lo saque.

- Puede causar descarga eléctrica y daño.



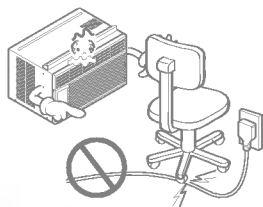
Desconecte el interruptor principal de energía cuando no lo esté usando.

- Prevenga un arranque accidental y la posibilidad de lesiones.

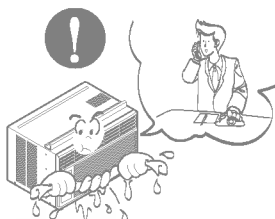


No coloque objetos sobre el cable de corriente y cuide que el cable no quede presionado.

- Hay peligro de incendio o de descarga eléctrica.

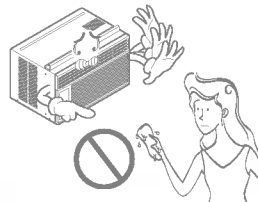


Si entra agua a la unidad, gire el interruptor principal del artefacto. Tome contacto con el centro de servicio después de desconectar el enchufe del tomacorriente.



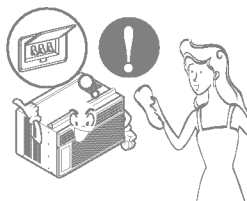
No limpie la unidad de aire acondicionado con agua.

- Puede entrar agua en la unidad y disminuir la aislación. Puede causar una descarga eléctrica.



Cuando limpie la unidad, asegúrese primero de que estén desconectados la energía y el interruptor.

- Como el ventilador gira a alta velocidad cuando está funcionando, puede causar lesiones.



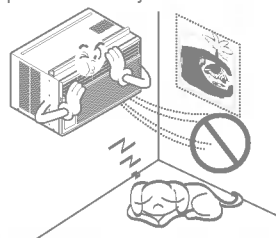
No coloque una mascota o una planta donde quede expuesto al flujo directo de aire.

- Este puede causar lesiones o daños en la mascota o la planta.



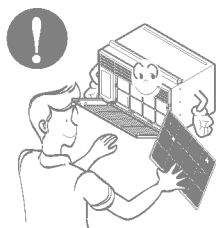
No use la unidad para propósitos especiales tales como animales o vegetales, máquinas de precisión u objetos de arte.

- Puede causar daño a los animales o vegetales y pérdida de objetos.



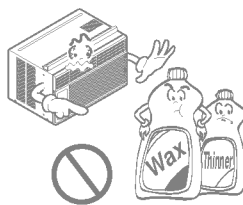
Siempre asegure los filtros al insertarlos. Límpielos cada dos semanas.

- El funcionamiento sin filtros puede dañar la unidad.



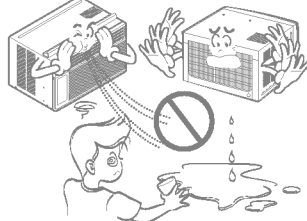
Use una paño suave para limpiar. No use ceras, solventes o un detergente fuerte

- La unidad del aire acondicionado puede deteriorarse, cambiar de color, o desarrollar manchas en la superficie.



No beba el agua drenada del acondicionador de aire. No dirija el flujo de aire sólo a los ocupantes de la habitación.

- Contiene elementos que pueden ser nocivos para su salud. / Esto puede dañar su salud.



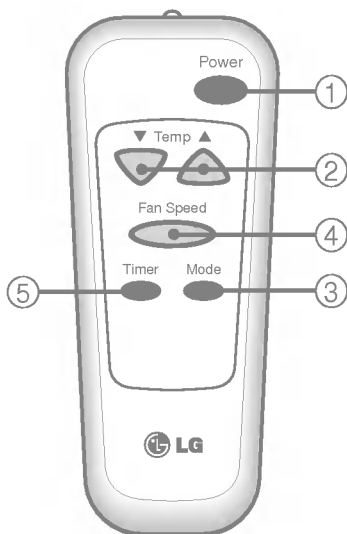
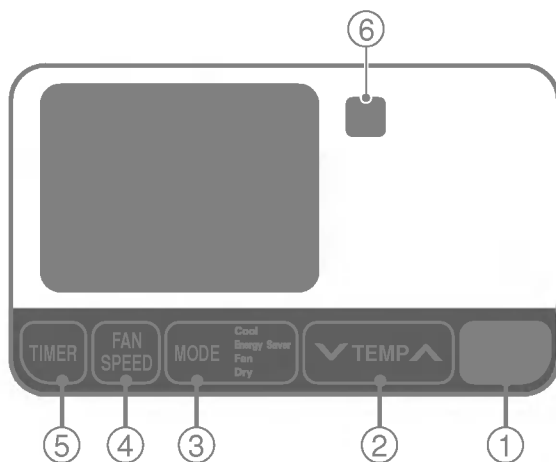
- Contactar un especialista para la instalación.
- Coloque el enchufe correctamente.
- No comparta la salida con otros artefactos.
- No use un cable de extensión.
- No arranque/detenga el funcionamiento enchufando/desenchufando el cable de corriente eléctrica.
- Si cuerda/tapón se daña, reemplace sólo con una parte autorizada.

- Estar expuesto al flujo directo de aire por un período largo de tiempo puede constituir un riesgo para su salud. No exponga a las personas, mascotas o plantas al flujo directo por períodos largos de tiempo.
- Debido a la posibilidad de una deficiencia de oxígeno, ventile la habitación cuando utilice al mismo tiempo estufas u otros aparatos de calefacción.
- No use este acondicionador de aire para propósitos determinados no especificados (por ej.: preservar dispositivos de precisión, alimentos, cachorros, plantas y objetos de arte). Usarlo de esta manera puede dañar tales elementos.

- No toque las partes de metal de la unidad cuando quite el filtro. Puede lastimarse cuando manipule bordes filosos de metal.
- No use agua para limpiar adentro del acondicionador. La exposición al agua puede destruir la aislación y esto a su vez provocar una descarga eléctrica.
- Cuando limpie la unidad, asegúrese que la corriente y el interruptor estén desconectados. El ventilador gira a muy alta velocidad cuando está funcionando. Existe la posibilidad de lesionarse si la energía se conecta accidentalmente cuando esté limpiando las piezas internas de la unidad.

Para reparación y mantenimiento, contacte a su proveedor de servicio.

El control remoto y el panel de control tendrán un aspecto parecido al de los que aparecen en la fotografía más abajo.



● POWER (encendido)

El funcionamiento se inicia cuando se pulsa esta tecla y se detiene cuando se la presiona nuevamente.

● CONTROL DE TEMPERATURA

El termostato monitorea la temperatura de la habitación para mantener la temperatura deseada.

El termostato puede ser colocado entre 60°F~86°F (16°C~30°C).

La unidad toma un promedio de 30 minutos para ajustar la temperatura de la habitación en 1°F.

● FUNCIONAMIENTO DEL MODO SELECTOR

Seleccione el modo fresco (cool) para enfriar la habitación.

Seleccione el modo de ahorro de energía para el funcionamiento del ahorro de energía.

Seleccione el modo ventilador (fan) para el funcionamiento del ventilador.

Seleccione el modo seco (dry) para el funcionamiento seco.

● SELECTOR DE VELOCIDAD DEL VENTILADOR (FAN SPEED)

Para aumentar la capacidad mientras se refresca, seleccione una mayor velocidad del ventilador.

3 Pasos: High (alta) → Low (baja) → Med (media)

● CRONÓMETRO ON/OFF (ENCENDIDO/APAGADO)

El cronómetro puede ser colocado para iniciar y detener la unidad en incrementos por hora (hasta 12 horas).

● SENSOR DEL CONTROL REMOTO

En caso de fallo de la corriente eléctrica, la unidad funcionará como antes cuando vuelve la corriente.

● Empuje hacia afuera con su pulgar la cubierta en la parte posterior del control remoto.

● Preste atención a la polaridad e inserte dos nuevas baterías AAA 1,5V .

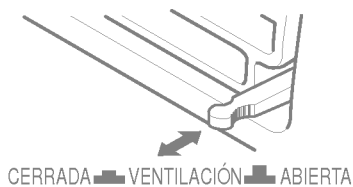
● Vuelva a colocar la cubierta



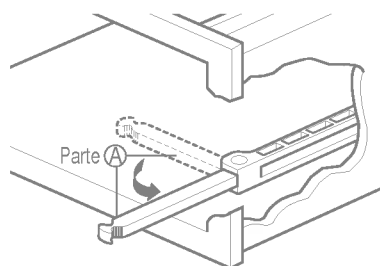
● : No use baterías recargables. Asegúrese que ambas baterías sean nuevas.

- Para evitar que se descarguen, quite las baterías del control remoto si el acondicionador de aire no va a ser usado por un período largo de tiempo. Mantenga el control remoto lejos de los lugares húmedos o extremadamente calientes. Para mantener el funcionamiento óptimo del control remoto, el sensor remoto no debe exponerse a la luz solar directa.
- El soporte montable del control remoto puede ser montado sobre una pared.

Para máxima eficiencia de frescura, CIERRE la ventilación. Esto permitirá la circulación interna de aire. ABRA la ventilación para descargar el aire viciado.



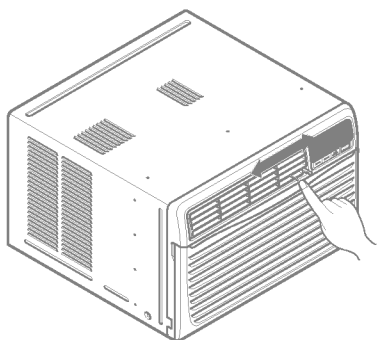
: Antes de usar la función de ventilación, coloque la palanca de ventilación tirando hacia fuera de la Parte A y presionándola en su lugar.



El flujo de aire puede ser ajustado cambiando la dirección de las rejillas de ventilación del acondicionador de aire. Esto puede también incrementar la eficacia del acondicionador de aire.

• **Ajustar la dirección del flujo de aire horizontal.**

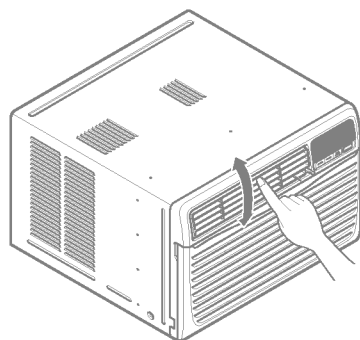
Ajustar las rejillas verticales hacia la izquierda y derecha cambiará el flujo horizontal.



Ajustar el flujo de aire horizontal

• **Ajustar la dirección del flujo de aire vertical**

Ajustar el álabe horizontal hacia arriba y abajo cambiará el flujo de aire vertical. La aleta puede ajustarse presionando hacia delante o hacia atrás.



Ajustar el flujo de aire vertical

• **Orientación recomendada de las rejillas**

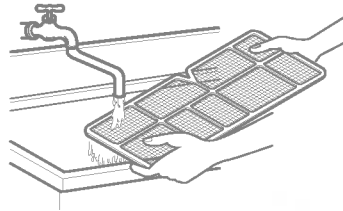
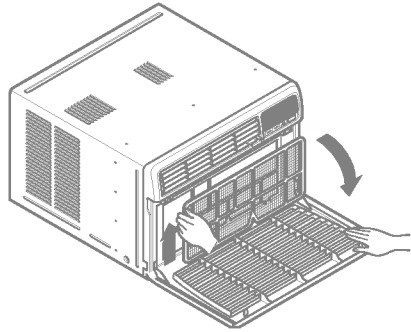
Ajuste las rejillas hacia arriba para llevar al máximo la eficacia del fresco.

Desconecte la energía y desenchufe la unidad antes de limpiar el acondicionador de aire.

El filtro de aire detrás de la parrilla de entrada debe ser controlado y limpiado por lo menos una vez cada dos semanas (o cuando sea necesario) para mantener el rendimiento óptimo del acondicionador de aire.

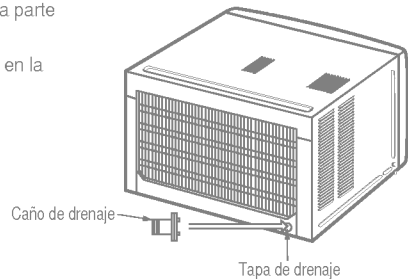
Como quitar el filtro de aire

- La rejilla puede ser abierta desde la parte superior para mantenimiento fácil después de la instalación.
- Abra la rejilla de entrada tirando de la puerta externa en la parte superior de la unidad (basada en instalación).
- Tire de la cuba ligeramente para liberar el filtro. Tire del filtro en la misma dirección de la abertura.
- Limpie el filtro con agua tibia y jabonosa. El agua debe estar por debajo de los 40°C (104°F).
- Enjuague y sacuda suavemente el exceso de agua del filtro. Déjelo secar antes de colocarlo nuevamente.



La bandeja de base puede inundarse debido a un exceso de humedad. Para drenar el exceso de agua, quite la tapa de drenaje desde la parte posterior de la unidad y asegure el caño de drenaje.

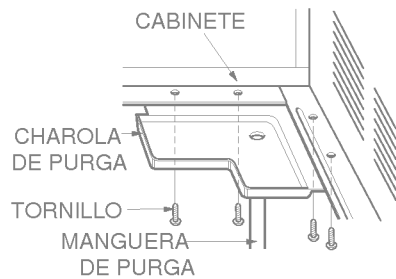
Cuando presione el caño de drenaje en su lugar, aplique fuerza en la dirección opuesta a las aletas, para evitar lesionarse.



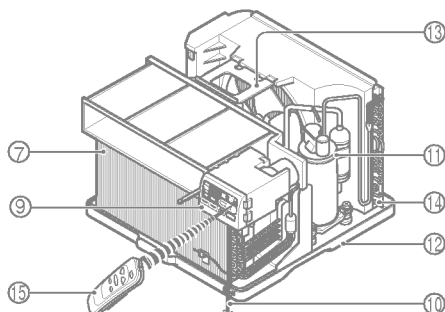
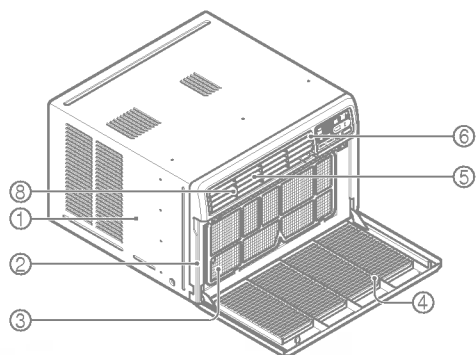
El aire acondicionado utiliza un método de purga adecuado en donde el agua condensada (humedad retirada del aire) se purga al exterior.

En climas demasiado húmedos (y para modelos de ciclo invertido en la modalidad de inversión) el agua condensada excesiva que se retira del aire puede ocasionar que se recolecte algo de agua. Para eliminar este exceso de agua, puede instalar una charola de purga como se detalla a continuación.

- Tome la charola de purga que se localiza en la descarga de aire o en la barrera.
- Retire el orificio de hule de la charola de la base. (para algunos modelos).
- Instale la charola de purga en el extremo izquierdo del gabinete con 4 (o 2) tornillos.
- Conecte la manguera de purga en la descarga localizada en el fondo de la charola de purga. Puede adquirir la manguera o tubería de purgga localmente para satisfacer sus necesidades particulares (No se incluye la manguera de purga).



PRECAUCIÓN : Este dispositivo debe ser instalado de acuerdo con las normas nacionales de cableado. La información que figura a continuación constituye una guía para explicar las características del producto.

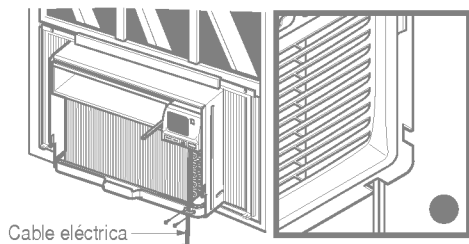


1. GABINETE
2. PARRILLA FRONTAL
3. FILTRO DE AIRE
4. TOMA DE AIRE (PARRILLA DE ENTRADA)
5. DESCARGA DE AIRE
6. DEFLECTOR VERTICAL DE AIRE (ÁLABE HORIZONTAL)
7. EVAPORADOR

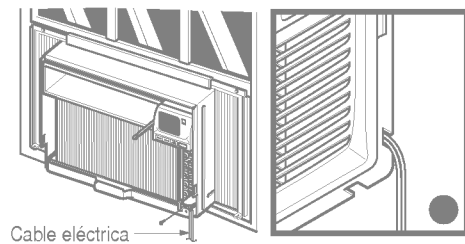
8. DEFLECTOR HORIZONTAL DE AIRE (ALABE VERTICAL)
9. PANEL DE CONTROL
10. CABLE ELÉCTRICA
11. COMPRESOR
12. BANDEJA DE BASE
13. ABRAZADERA
14. CONDENSADOR
15. CONTROL REMOTO

Puede escoger entre los dos métodos abajo descritos de acuerdo a la forma del taburete de su ventana y su preferencia.

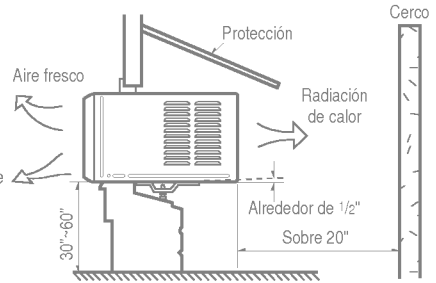
• Aprete el obturador usando 2 hoyos de tornillo, y saque el cable eléctrico a través de la ranura "A".



• Aprete el obturador usando el hoyo izquierdo de tornillo, y gire apropiadamente para sacar el cable eléctrico a través de la ranura "B".



- Para prevenir la vibración y el ruido, asegúrese que la unidad esté instalada con seguridad y firmeza.
- Instale la unidad donde la luz del sol no caiga directamente en la misma.
- La parte exterior del gabinete debe extenderse hacia afuera por lo menos a 12" sin obstáculos, como por ejemplo un cerco o una pared, dentro de los 20" desde la parte posterior del gabinete porque evitará la radiación de calor del condensador. La restricción del aire exterior reduce en gran parte la eficiencia de enfriar del acondicionador de aire.

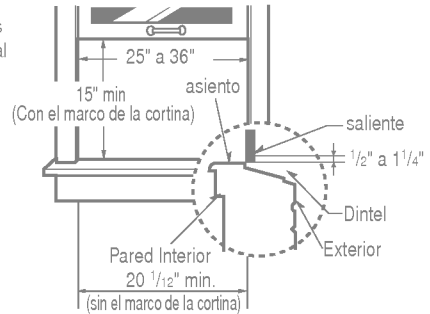


PRECAUCIÓN: Todos los álabes laterales del gabinete deben permanecer expuestos a la parte exterior de la estructura.

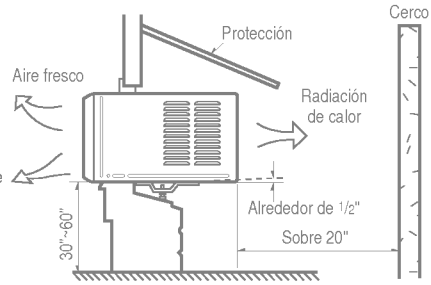
- Instale la unidad un poco inclinada para que la parte posterior quede ligeramente más baja que el frente (alrededor de 1/2"). Esto forzará al agua condensada a fluir hacia el exterior.
- Instale la unidad con el fondo aproximadamente 30"~60" por encima del nivel del piso.

■ : Todas las piezas de soporte deben estar aseguradas con madera fuerte, mampostería, o metal.

- Esta unidad está diseñada para ser instalada en ventanas dobles basculantes estándar con amplitud de apertura real desde 25" a 36".
- Las hojas inferiores y superiores de la ventana deben abrirse lo suficiente para permitir una luz vertical de 15" desde la parte inferior de la hoja superior hasta el asiento de la ventana.



- Para prevenir la vibración y el ruido, asegúrese que la unidad esté instalada con seguridad y firmeza.
- Instale la unidad donde la luz del sol no caiga directamente en la misma.
- La parte exterior del gabinete debe extenderse hacia afuera por lo menos a 12" sin obstáculos, como por ejemplo un cerco o una pared, dentro de los 20" desde la parte posterior del gabinete porque evitará la radiación de calor del condensador.
La restricción del aire exterior reduce en gran parte la eficiencia de enfriar del acondicionador de aire.

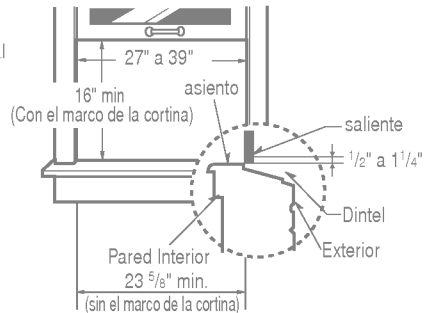


⚠ PRECAUCIÓN: Todos los álabes laterales del gabinete deben permanecer expuestos a la parte exterior de la estructura.

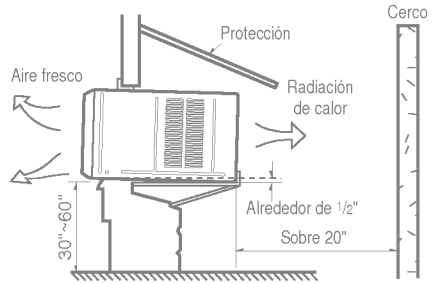
- Instale la unidad un poco inclinada para que la parte posterior quede ligeramente más baja que el frente (alrededor de 1/2"). Esto forzará al agua condensada a fluir hacia el exterior.
- Instale la unidad con el fondo aproximadamente 30"~60" por encima del nivel del piso.

■ : Todas las piezas de soporte deben estar aseguradas con madera fuerte, mampostería, o metal.

- Esta unidad está diseñada para ser instalada en ventanas dobles basculantes estándar con amplitud de apertura real desde 27" a 39".
- Las hojas inferiores y superiores de la ventana deben abrirse lo suficiente para permitir una luz vertical de 16" desde la parte inferior de la hoja superior hasta el asiento de la ventana.



- Para prevenir la vibración y el ruido, asegúrese que la unidad esté instalada con seguridad y firmeza.
- Instale la unidad donde la luz del sol no caiga directamente en la misma.
- La parte exterior del gabinete debe extenderse hacia afuera por lo menos a 12" sin obstáculos, como por ejemplo un cerco o una pared, dentro de los 20" desde la parte posterior del gabinete porque evitará la radiación de calor del condensador. La restricción del aire exterior reduce en gran parte la eficiencia de enfriar del acondicionador de aire.

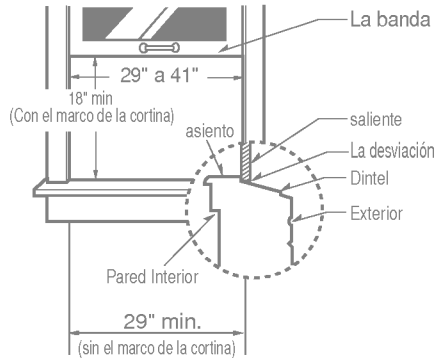


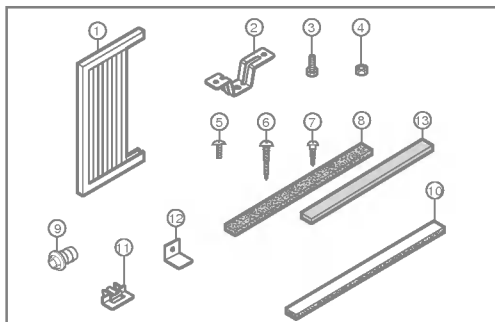
PRECAUCIÓN: Todos los álabes laterales del gabinete deben permanecer expuestos a la parte exterior de la estructura.

- Instale la unidad un poco inclinada para que la parte posterior quede ligeramente más baja que el frente (alrededor de 1/2"). Esto forzará al agua condensada a fluir hacia el exterior.
- Instale la unidad con el fondo aproximadamente 30"~60" por encima del nivel del piso.

■ : Todas las piezas de soporte deben estar aseguradas con madera fuerte, mampostería, o metal.

- Esta unidad está diseñada para ser instalada en ventanas dobles basculantes estándar con amplitud de apertura real desde 29" a 41".
- Las hojas inferiores y superiores de la ventana deben abrirse lo suficiente para permitir una luz vertical de 18" desde la parte inferior de la hoja superior hasta el asiento de la ventana.



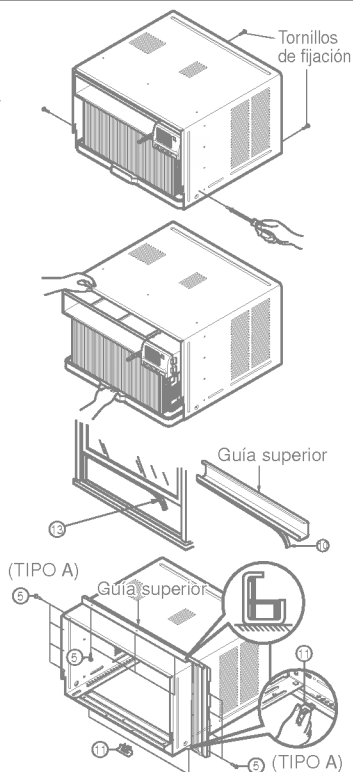


Nº	NOMBRE DE LA PARTE	Cantidad
1	MARCO DE LA CORTINA	2
2	DINTEL DE SOPORTE	2
3	PERNO	2
4	TUERCA	2
5	TORNILLO (TIPO A)	16
6	TORNILLO (TIPO B)	3
7	TORNILLO (TIPO C)	5
8	BURLETE DE ESPUMA	1
9	CAÑO DE DRENAJE	1
10	BURLETE de ESPUMA-PE	1
11	GUÍA DEL MARCO	2
12	ABRAZADERA DE FIJACIÓN A LA VENTANA	1
13	BURLETE de ESPUMA-PE	1

DESTORNILLADOR (Philips y Flatead), REGLA, CUCHILLO, MARTILLO, LÁPIZ, NIVEL.

PREPARACIÓN DEL CHASIS

- Quite los tornillos que unen el gabinete a ambos lados y a la parte posterior.
- Deslice la unidad desde el gabinete asiendo la manija de la base de la bandeja base mientras con la otra mano sostiene el gabinete.
- Corte el sello de la hoja de la ventana en la medida adecuada. Quite el recubrimiento del soporte y pegue el burlete de Espuma-PE 13 a la cara inferior de la hoja de la ventana.
- Quite el soporte de la guía superior del burlete de Espuma PE 10 y péguela a la parte inferior de la guía superior.
- Fije la guía superior a la parte superior del gabinete con 3 tornillos tipo A 5.
- Inserte las guías del marco 11 en la parte inferior del gabinete.
- Inserte el marco de la cortina 1 en la guía superior y las guías del marco 11.
- Fije las cortinas a la unidad con 4 tornillos tipo A 5.



Abra la ventana. Marque una línea en el centro del asiento de la ventana.
Coloque cuidadosamente el gabinete sobre el asiento de la ventana alinee la marca central de la parte inferior frontal con la línea marcada en el centro del asiento de la ventana.

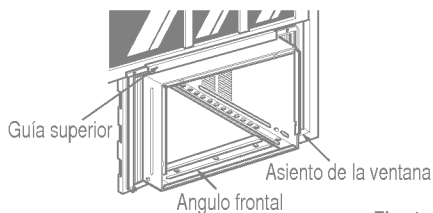


Fig. 1

Tire la hoja inferior de la ventana detrás de la guía superior hasta que se encuentren.

: No tire hacia abajo la hoja de la ventana de un modo que impida el movimiento del marco de la cortina ①.

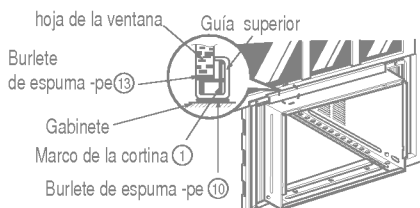


Fig. 2

Arme de modo flojo el soporte del dintel ② usando las partes que se muestran en Fig. 3.

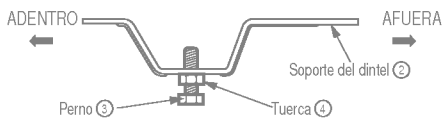


Fig. 3

Seleccione la posición en la que colocará el soporte del dintel ② cerca del punto más externo del dintel. (Ver Fig. 4)

: Tenga cuidado cuando instala el gabinete (las guías de marcos ⑪ se rompen fácilmente).

Agregue el soporte del dintel ② al hueco de la guía del gabinete según la posición seleccionada usando 2 tornillos tipo A en cada soporte (Ver Fig. 4).

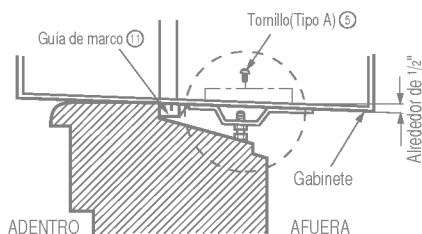


Fig. 4

- El gabinete debe ser instalado con una ligera inclinación (aproximadamente 1/2") de modo que el lado externo quede hacia abajo (ver Fig. 5) Ajuste el perno y la tuerca del soporte al dintel ② para equilibrar el gabinete.

- Agregue el gabinete al asiento de la ventana colocando los tornillos ⑥ (Tipo B: Largo 16mm 5/8 - pulgadas - abajo.) a través del ángulo frontal en el asiento de la ventana.

- Tire cada marco de la cortina ① completamente para cada carril de hoja de ventana y repita el paso 2.

- Agregue cada marco de la cortina ① de la hoja de la ventana usando tornillos ⑦ (Tipo C). (ver Fig. 6)

PRECAUCIÓN: No perforo en la bandeja inferior. La unidad está diseñada para operar con aproximadamente 1/2" de agua en la bandeja inferior. No hay necesidad de agregar agua a la bandeja si la bandeja está seca.

- Deslice la unidad dentro del gabinete. (ver Fig. 7)

PRECAUCIÓN: Para propósitos de seguridad, reinstale los tornillos (Tipo A) a los lados del gabinete.

- Corte el burlete de espuma ⑧ en el largo adecuado e insértelo entre la hoja superior de la ventana y en la hoja inferior de la misma. (ver Fig. 8)

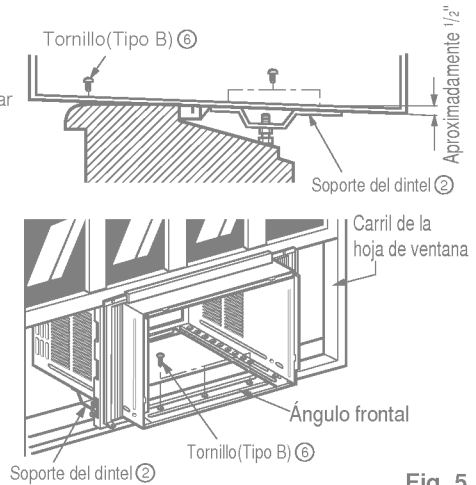


Fig. 5

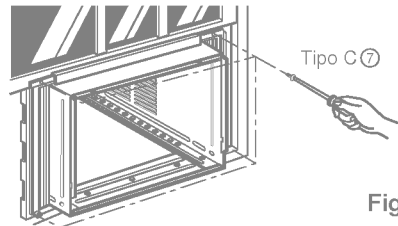


Fig. 6

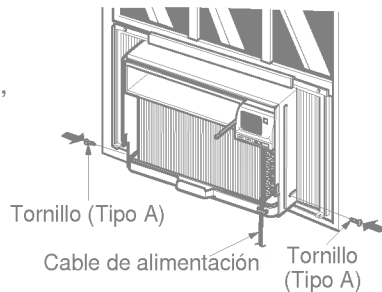


Fig. 7



Fig. 8

- Agregue la abrazadera de fijación ⑫ con un tornillo Tipo C ⑦ (ver Fig. 9)

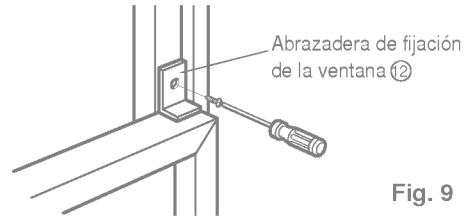
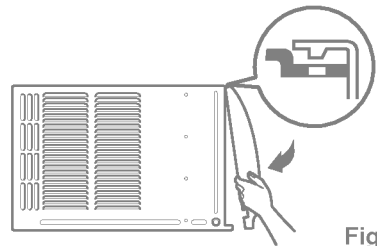


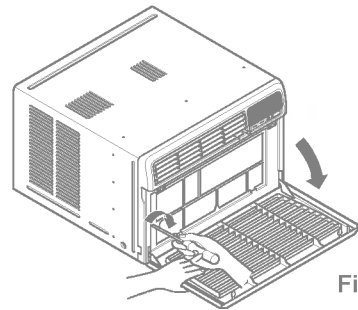
Fig. 9

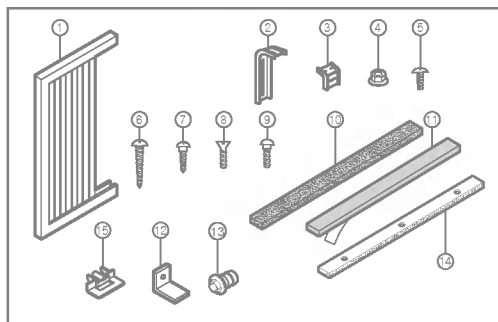
- Agregue la parrilla frontal al gabinete insertando las pestañas en la parrilla dentro de las pestañas del frente del gabinete. Empuje la parrilla hasta que se fije en el lugar. (ver Fig.10)



- Tire hacia abajo la parrilla de entrada y asegúrela con un tornillo Tipo A ⑤ a través de la parrilla frontal. (ver Fig. 11)

- **La instalación del acondicionador de aire de ventana para habitación está ahora completada. Ver en DATOS DE ELECTRICIDAD para unir el cable de alimentación a la salida eléctrica.**



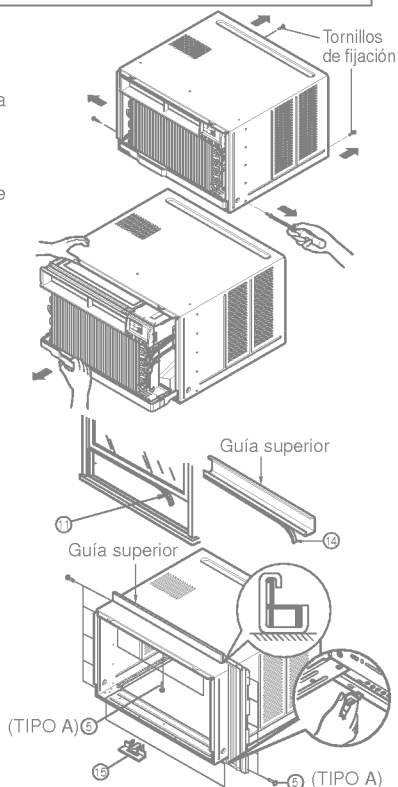


Nº	NOMBRE DE LA PARTE	Cantidad
1	MARCO DE LA CORTINA	2
2	MENSULA DE SOPORTE	2
3	MENSULA DEL ALFEIZAR	2
4	TUERCA	4
5	TORNILLO (TIPO A)	14
6	TORNILLO (TIPO B)	7
7	TORNILLO (TIPO C)	5
8	TORNILLO (TIPO D)	2
9	PERNO	2
10	BURLETE DE ESPUMA	1
11	BURLETE de ESPUMA-PE	1
12	ABRAZADERA DE FIJACIÓN A LA VENTANA	1
13	CANO DE DRENAJE	1
14	BURLETE de ESPUMA-PE	1
15	GUÍA DEL MARCO	2

DESTORNILLADOR (Philips y Flatead), REGLA, CUCHILLO, MARTILLO, LÁPIZ, NIVEL.

PREPARACIÓN DEL CHASIS

- Quite los tornillos que unen el gabinete a ambos lados y a la parte posterior.
- Deslice la unidad desde el gabinete asiendo la manija de la base de la bandeja base mientras con la otra mano sostiene el gabinete.
- Corte el sello de la hoja de la ventana en la medida adecuada. Quite el recubrimiento del soporte y pegue el burlete de Espuma-PE (11) a la cara inferior de la hoja de la ventana.
- Quite el soporte de la guía superior del burlete de Espuma PE (14) y péguela a la parte inferior de la guía superior.
- Fije la guía superior a la parte superior del gabinete con 3 tornillos tipo A (5).
- Inserte las guías del marco (15) en la parte inferior del gabinete.
- Inserte el marco de la cortina (1) en la guía superior y las guías del marco (15).
- Fije las cortinas a la unidad con 4 tornillos tipo A (5).



- Abra la ventana. Marque una línea en el centro de la repisa de la ventana entre las molduras de tope de la ventana lateral.
Coloque sin apretar la ménsula del alféizar en la ménsula de soporte utilizando el perno y la tuerca de seguridad.

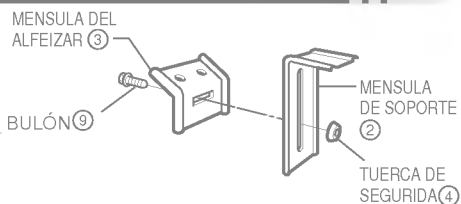


Fig. 12

- Coloque la ménsula del alféizar en el alféizar de la ventana utilizando los tornillos (Tipo B). Apriete el perno y la tuerca de seguridad.
Repisa de la ventana y alinee la marca central en el frente del fondo con la línea central marcada en la repisa de la ventana.

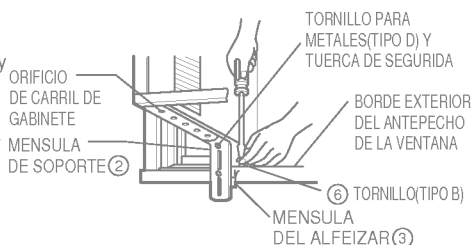


Fig. 13

- Utilizando el tornillo M y la tuerca de seguridad, coloque la ménsula de soporte en el orificio de la guía del gabinete. Use el primer orificio de la guía después de la ménsula del alféizar en el borde exterior del alféizar de la ventana.
Apriete el perno y la tuerca de seguridad. Asegúrese de que el gabinete esté inclinado hacia afuera.



PRECAUCION: No perforo la charola del fondo. La unidad está diseñada para operar con aproximadamente 1/2" de agua en la charola del fondo.

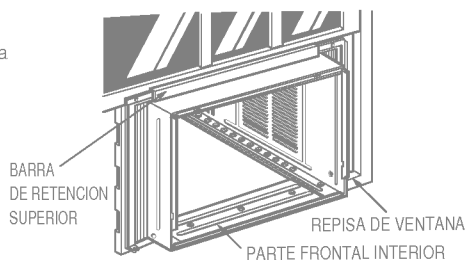


Fig. 14

1. No hale el marco de la ventana hacia abajo tan apretado que se restrinja el movimiento de los deslizadores. Sujete el gabinete a la repisa de la ventana instalando los tornillos (tipo A o B) a través del gabinete en la repisa de la ventana.
2. El gabinete deberá ser instalado ligeramente inclinado hacia abajo hacia el exterior.

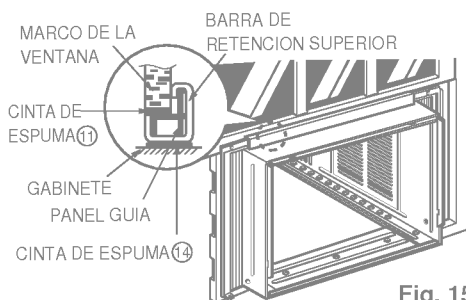


Fig. 15

- Hale cada panel guía completamente a cada lado de la ventana y repita del paso 2.

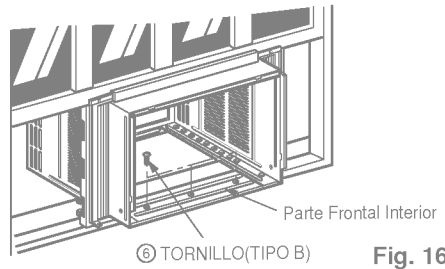


Fig. 16

- Adjunte cada panel guía a cada lado de la ventana usando tornillos (Tipo C). (Ver Fig.17)

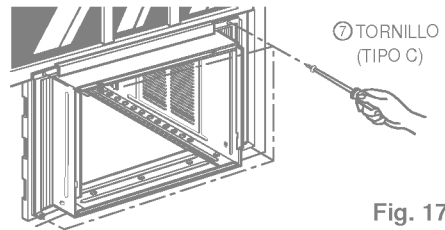


Fig. 17

- Deslice el chasis dentro del gabinete. (Ver Fig.18)

PRECAUCIÓN: Por razones de seguridad, re instale los tornillos (Tipo A) en los lados del gabinete.

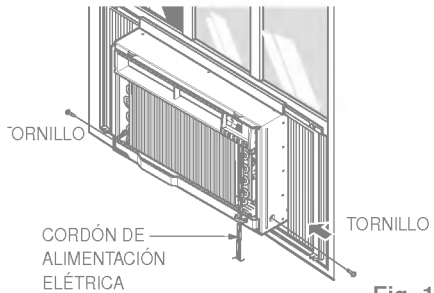


Fig. 18

- Corte la tira de goma a la medida apropiada e introdúzcala entre la parte superior e inferior de la ventana. (Ver Fig. 19)



Fig. 19

- Se debe instalar el asa antes de fijar el frente decorativo. (Ver Fig. 20)

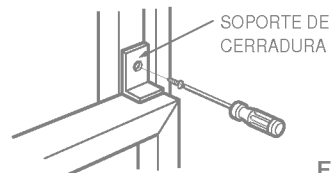
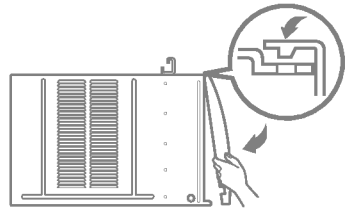


Fig. 20

- Instale la rejilla frontal en el gabinete insertando la lengüeta en la rejilla a la lengüeta en el frente del gabinete. Empuje la rejilla hasta que se cierre con sonido de golpe. (Ver Fig. 21)



- Levante la rejilla de entrada y asegúrela con un tornillo (tipo A) a través de la rejilla frontal. (Ver Fig.21)

- Ahora la instalación del aire acondicionado en la ventana es completada. Vea los DATOS ELECTRICOS para instalar el cable de alimentación en la toma de corriente.

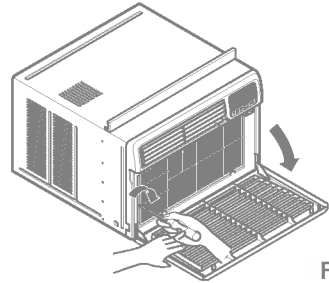






Fig. 21

Enchufe del cable de línea	Use el tomacorriente de pared	Alimentación de energía
 <p>Bajo ninguna circunstancia corte o quite la clavija de conexión a tierra del enchufe.</p> <p>El cable de alimentación de energía con enchufe de conexión a tierra de 3 clavijas</p>	 <p>Cable estándar de 125V, 3-hilos con conexión a masa en un rango de 15A, 125V AC</p>	<p>Use un fusible de retardo de 15 AMP, o un interruptor de circuito.</p>

Uso de los cables de extensión

- A causa de peligros de seguridad potenciales, desaconsejamos seriamente el uso de cables de extensión. Sin embargo, si desea usar un cable de extensión, use un cable de extensión CSA certificado/UL-listado 3-hilos (de conexión a masa), con un rango de 15A, 125V.

Clavija del Cable de Alimentación	Use el Tomacorriente de Pared	Y Suministro de Energía
	<p>230V/208V</p>  <p>Tipo tándem</p>	<p>Use un circuito de 15AMP. Consulte la placa de datos para los fusibles correctos</p>

Todo el cableado deberá realizarse de acuerdo con los códigos y reglamentos eléctricos locales.

■ : El cableado doméstico de aluminio podría ocasionar problemas especiales. Consulte a un electricista calificado.

IMPORTANTE (POR FAVOR LEA CUIDADOSAMENTE)

PARA LA SEGURIDAD PERSONAL DEL USUARIO, ESTA UNIDAD DEBE SER CORRECTAMENTE CONECTADA A MASA

El cable de alimentación de este artefacto está equipado con un enchufe de tres clavijas (con conexión a masa). Use éste con una salida en un tomacorriente estándar de pared con tres ranuras (a masa) (Fig. 22) para minimizar el peligro de descarga eléctrica. El usuario debe tener un tomacorriente de pared y un circuito controlado por un electricista calificado para asegurarse de que el tomacorriente se halla debidamente descargado a masa.

MÉTODO PREFERIDO



Fig. 22

NO CORTE O quite LA TERCERA CLAVIJA (MASA) DEL ENCHUFE DE ALIMENTACIÓN DE ENERGÍA.

A. CIRCUNSTANCIAS EN LAS QUE EL ARTEFACTO DEBE SER DESCONECTADO OCASIONALMENTE:

MÉTODO TEMPORARIO

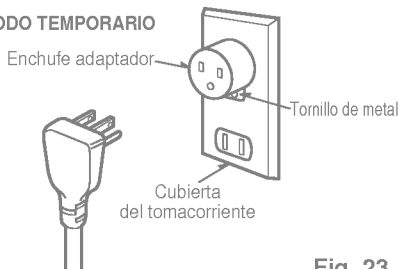


Fig. 23

A causa de riesgos potenciales de seguridad, advertimos seriamente que se debe usar un adaptador de enchufe. Sin embargo, si desea usar un adaptador, se puede hacer una CONEXIÓN TEMPORARIA. Use un adaptador enumerado en UL, la ranura grande en el tomacorriente para asegurar una conexión de polaridad correcta.



PRECAUCIÓN: Agregar el adaptador con terminal a masa al tornillo de la cubierta del tomacorriente no descarga el artefacto a masa a menos que el tornillo de la cubierta sea de metal y no se encuentre aislado, y el tomacorriente se halle conectado a masa a través del cableado de la casa. El usuario debe hacer controlar el circuito por un electricista calificado para asegurarse que el tomacorriente se halla debidamente conectado a masa.

Desconecte el cable de alimentación del adaptador, usando una mano en cada uno. De otro modo, la terminal a masa del adaptador puede romperse. NO USE el artefacto con un adaptador al enchufe roto.

B. CIRCUNSTANCIAS EN LAS QUE EL ARTEFACTO DEBE SER DESCONECTADO A MENUDO.

No use un adaptador al enchufe en estas circunstancias. Desenchar el cable de alimentación frecuentemente puede llevar a una rotura eventual del polo a masa. El tomacorriente de pared debe ser reemplazado por otro de tres ranuras.

USE DE CABLES DE EXTENSIÓN

A causa de riesgos de seguridad potenciales, desaconsejamos seriamente el uso de cables de extensión. No obstante si desea utilizar un cable de extensión, use un cable de extensión CSA certificado /listado en UL de 3 polos (a masa), con un rango de 15A, 125V.

**IMPORTANTE
(POR FAVOR LEA CUIDADOSAMENTE)**

**PARA LA SEGURIDAD PERSONAL DEL USUARIO,
ESTA UNIDAD DEBE SER CORRECTAMENTE
CONECTADA A MASA**

El cable de alimentación de este artefacto está equipado con un enchufe de tres clavijas (con conexión a masa). Use éste con una salida en un tomacorriente estándar de pared con tres ranuras (a masa) (Fig. 24) para minimizar el peligro de descarga eléctrica. El usuario debe tener un tomacorriente de pared y un circuito controlado por un electricista calificado para asegurarse de que el tomacorriente se halla debidamente descargado a masa.

UNIDADES DE 230, 208 y 230/208 VOLTIOS

Estas unidades están equipadas con una clavija de conexión a tierra de tres patas en el cable de suministro de energía que deberá enchufarse en un tomacorriente de pared para tres patas conectado a tierra adecuadamente (ver las ilustraciones a continuación) para su protección contra un posible riesgo de electrocución. Si no tiene un tomacorriente con estas características, un electricista calificado deberá instalar uno de acuerdo con el Código Eléctrico Nacional y los códigos y normas locales.

PREFERRED METHOD

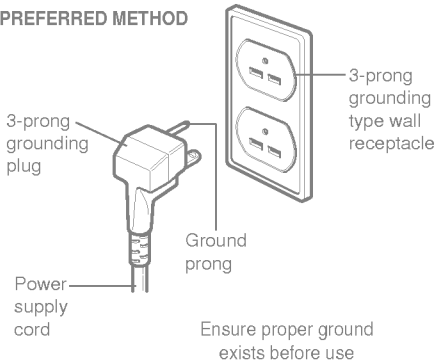


Fig. 24

**NO CORTE O quite LA TERCERA CLAVIJA (MASA)
DEL ENCHUFE DE ALIMENTACIÓN DE ENERGÍA.**

FUSIBLES: Use un fusible de retardo de tiempo o un interruptor de circuito. Consulte la placa de datos para los requisitos del suministro de energía correcto.

NO USE UN CABLE DE EXTENSION.

Antes de llamar al servicio, tenga a bien revisar la siguiente lista de problemas y sus soluciones.

El acondicionador de aire está funcionando normalmente cuando:

- Escucha un sonido metálico. Lo causa el agua que recoge el condensador en días lluviosos o en condiciones de mucha humedad. Esta característica está diseñada para ayudar a quitar la humedad en el aire y mejorar la capacidad de enfriamiento.
- Oye un clic en el termostato. Lo causa el ciclo del compresor que comienza y se detiene.
- Ve gotear agua de la parte posterior de la unidad. El agua puede ser recogida en la bandeja de base en condiciones de mucha humedad o días de lluvia. Esta agua desborda y gotea desde la parte posterior de la unidad.
- Oye funcionar el ventilador mientras el compresor está silencioso. Esto es una característica operativa normal.

El acondicionador de aire puede estar funcionando anormalmente cuando:

<p>El acondicionador de aire no funciona para nada</p>	<ul style="list-style-type: none"> ■ El acondicionador de aire está desenchufado o no bien enchufado ■ El fusible está fundido / el disyuntor está interrumpido ■ Corte de corriente 	<ul style="list-style-type: none"> • Asegúrese que el enchufe está completamente enchufado dentro del tomacorriente • Compruebe el fusible /la caja del disyuntor y reemplace el fusible o vuelva el disyuntor a su lugar. • En el caso de un corte de corriente, coloque el control de encendido en OFF. Cuando se haya restaurado la corriente, espere durante 3 minutos para volver a hacer funcionar el acondicionador de aire para prevenir la sobrecarga del compresor.
<p>El acondicionador de aire no enfría</p>	<ul style="list-style-type: none"> ■ El flujo de aire está disminuido ■ El THERMOSTATO puede no estar colocado en el fresco suficiente ■ El filtro de aire está sucio. ■ El acondicionador de aire se acaba de encender. ■ El aire frío se escapa. ■ Los serpentines de enfriamiento están congelados 	<ul style="list-style-type: none"> • Asegúrese que no haya cortinas, persianas, muebles u otros obstáculos frente al acondicionador de aire • Gire la perilla a una posición más alta. Mientras más alto esté mayor será el frío proporcionado. • Limpie el filtro al menos una vez cada dos semanas. Referirse a la sección "Cuidado y mantenimiento" (p.11) del manual. • Después que se enciende el acondicionador de aire, debe darle un tiempo al acondicionador de aire para enfriar la habitación. • Busque alguna hornalla de resistencia encendida y el aire frío vuelve. • CIERRE la ventilación del acondicionador de aire • Vea Aparece hielo sobre el acondicionador de aire abajo
<p>Aparece hielo sobre el acondicionador de aire</p>	<ul style="list-style-type: none"> ■ Los serpentines de enfriamiento están cubiertos de hielo. 	<ul style="list-style-type: none"> • El hielo puede bloquear la corriente de aire e impedir que el acondicionador de aire enfríe correctamente la habitación. Coloque la velocidad del ventilador en MED o ALTA (HIGH) mientras coloca el termostato en 1 o 2 hasta que el hielo se funda.

* Usted puede referirse al Energy Star programa con todo detalle en "www.energystar.gov".

LG ROOM AIR CONDITIONER LIMITED WARRANTY – USA

LG Electronics Inc. will repair or at its option replace, without charge, your product if it proves to be defective in material or workmanship under normal use during the warranty period set forth below, effective from the date of original consumer purchase of the product. This limited warranty is good only to the original purchaser of the product and effective only when used in the United States including Alaska, Hawaii, and U.S. Territories.

<p><u>WARRANTY PERIOD:</u></p> <p>Labor: 2 Year from the Date of Purchase.</p> <p>Parts: 2 Year from the Date of Purchase.</p> <p>Compressor: 5 Years from the Date of Purchase.</p>	<p><u>HOW SERVICE IS HANDLED:</u></p> <p>Call 1-877-714-7486 and choose the appropriate prompt. Please have product type (Room Air Conditioner), model number, serial number, and ZIP code ready.</p> <p>The warranted labor covers the cost of In-Home Service on all parts including the compressor.</p>
---	---

THIS WARRANTY IS IN LIEU OF ANY OTHER WARRANTIES, EXPRESS OR IMPLIED, INCLUDING WITHOUT LIMITATION, ANY WARRANTY OF MERCHANTABILITY OR FITNESS FOR A PARTICULAR PURPOSE. TO THE EXTENT ANY IMPLIED WARRANTY IS REQUIRED BY LAW, IT IS LIMITED IN DURATION TO THE EXPRESS WARRANTY PERIOD ABOVE. LG WILL NOT BE LIABLE FOR ANY CONSEQUENTIAL, INDIRECT, OR INCIDENTAL DAMAGES OF ANY KIND, INCLUDING LOST REVENUES OR PROFITS, IN CONNECTION WITH THE PRODUCT. SOME STATES DO NOT ALLOW LIMITATION ON HOW LONG AN IMPLIED WARRANTY LASTS OR THE EXCLUSION OF INCIDENTAL OR CONSEQUENTIAL DAMAGES, SO THE ABOVE LIMITATIONS OR EXCLUSIONS MAY NOT APPLY TO YOU.

THIS LIMITED WARRANTY DOES NOT APPLY TO:

1. Service trips to your home to deliver, pick up, and/or install the product, instruct, or replace house fuses or correct wiring, or correction of unauthorized repairs; and
2. Damages or operating problems that result from misuse, abuse, operation outside environmental specifications or contrary to the requirements or precautions in the Operating Guide, accident, vermin, fire, flood, improper installation, acts of God, unauthorized modification or alteration, incorrect electrical current or voltage, or commercial use, or use for other than intended purpose.
3. **Therefore, the cost of repair or replacement of such a defective product shall be borne by the consumer.**

CUSTOMER INTER-ACTIVE CENTER NUMBERS:

<p>To Prove Warranty Coverage</p>	<p>Retain your Sales Receipt to prove date of purchase. A copy of your Sales Receipt must be submitted at the time warranty service is provided.</p>
<p>To Obtain Nearest Authorized Service Center or Sales Dealer, or to Obtain Product, Customer, or Service Assistance</p>	<p>Call 1-877-714-7486, 24 hrs a day, 7 days per week. Choose the appropriate prompt from the menu, and have your product type (Room Air Conditioner), model number, serial number, and ZIP Code; or visit our website at http://www.lgservice.com.</p>