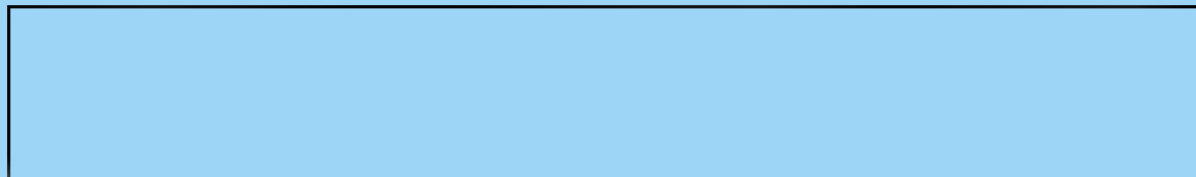




MANUAL DE USUARIO MANUAL DO UTILIZADOR

V-CA971HTSQ

Aspirador sin bolsa
Aspirador de pó sem bolsa





Índice

Índice

Información sobre seguridad	3
Informações para a Sua Segurança	
Modo de empleo	4
Como Usar	
Montaje de la aspiradora	4
Montagem do Aspirador	
Utilización del cabezal de limpieza y las boquillas accesorias	6
Utilizando do cabeçote de limpeza e os Bocais Acessórios	
Vaciado del compartimento de recogida del polvo	8
Esvaziamento da câmara de Pó	
Funcionamiento	9
Operação	
Cómo conectarla y Usarla	9
Como Ligar e Utilizar	
Ajustar el Nivel de Succión	9
Ajustar o Nível de Sucção	
Almacenamiento	9
Arrumação	
Limpieza del filtro del motor / filtro de escape	10
Limpeza do Filtro do Motor/Filtro de Exaustão	
Limpieza del compartimento de recogida del polvo.....	11
Limpeza da Câmara de Pó	
Limpieza del filtro de escape	11
Limpeza do Filtro de Exaustão	
Si la aspiradora no funciona	12
O que fazer se o seu Aspirador de Pó não Funcionar	
Si la succión disminuye	12
O que fazer quando o Desempenho de Aspiração Diminui	



Información sobre seguridad

Informações para a Sua Segurança

Lea la siguiente información en la que se reflejan las instrucciones sobre seguridad, utilización y mantenimiento del aparato. Este aparato cumple las siguientes directivas de la CE: -73/23/EEC, 93/68/EEC-Directiva sobre bajo voltaje -89/336EEC – Directiva EMC sobre compatibilidad electromagnética.

- No permita que los niños utilicen el aparato si no están bajo supervisión.
- No utilice el aparato si el cable de alimentación está dañado o es defectuoso.
- Si el cable de alimentación está dañado, debe ser sustituido por un agente de reparación electrónica de LG para evitar cualquier peligro. Apague siempre el interruptor de la aspiradora antes de:
 - Vaciar el compartimento de recogida del polvo.
 - Limpiar o cambiar los filtros.
- No aspire sustancias explosivas o inflamables (líquidos o gases).
- No aspire ceniza caliente, ascuas... ni objetos afilados.
- No aspire agua ni otros líquidos.
- No desenchufe el aparato tirando del cable.
- Utilice únicamente los filtros recomendados por LG.
- Si aspira con un accesorio acoplado que tenga rodillo:
 - No llegue al interior del rodillo cuando gire.

Protección térmica : Esta aspiradora cuenta con un termostato especial que la protege en caso de que el motor se sobrecaliente. Si la aspiradora se apaga de repente, coloque el interruptor en "off" y desenchufe la aspiradora. Compruebe el posible origen del sobrecalentamiento, por ejemplo, si el compartimento para el polvo está lleno, si hay una manguera bloqueada o si el filtro está saturado. Si se produce algunas de las condiciones anteriores, corríjalas y espere 30 minutos antes de volver a utilizar la aspiradora. A continuación, enchufe la aspiradora y coloque el interruptor en posición "on". Si la aspiradora sigue sin funcionar, póngase en contacto con un electricista cualificado.

Por favor, leia todas as informações seguintes, que contém instruções importantes para a segurança, o uso e a manutenção do aparelho.

Este aparelho está em concordância com as seguintes Directrizes EC: -73/23/EEC, 93/68/EEC - Directriz de Baixa Voltagem-89/336EEC – Directriz CME.

- Nunca deixar as crianças usarem este aparelho sem supervisão.
- Não usar o aparelho se o fio eléctrico estiver danificado ou avariado.
- Se o fio eléctrico estiver danificado, deverá ser substituído por um Agente de Serviços Electrónicos LG aprovado para evitar qualquer perigo.
- Desligar sempre o aspirador antes de:
 - Esvaziar a câmara de pó.
 - Limpar ou trocar os filtros.
- Não aspirar substâncias inflamáveis ou explosivas (líquidos ou gases).
- Não aspirar brasas quentes, cinzas, etc., nem objectos pontiagudos.
- Não aspirar água ou outros líquidos.
- Não tirar da tomada, puxando pelo fio.
- Usar apenas os filtros LG recomendados.
- Quando aspirar com um aparelho acessório que possuir uma escova circular em rotação:
 - Não tocar na escova circular em funcionamento.

Protector térmico : Este aspirador de pó possui um termóstato especial que protege o aspirador no caso de sobreaquecimento do motor. Se, de repente o aspirador pára de funcionar, desligar o interruptor e retirar a ficha do aspirador da tomada. Verificar a existência de uma possível fonte de sobreaquecimento, assim como a câmara de pó cheia, a mangueira bloqueada ou uma obstrução do filtro. Se forem encontradas estas condições, repará-las e aguardar pelo menos 30 minutos antes de tentar usar o aspirador. Após um período de 30 minutos, inserir a tomada do aspirador e ligar o interruptor. Se o aspirador ainda não funcionar, contactar um electricista qualificado.

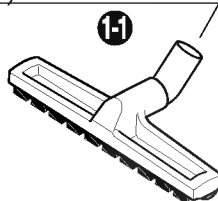
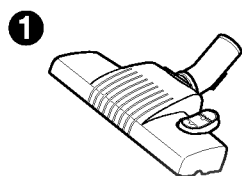
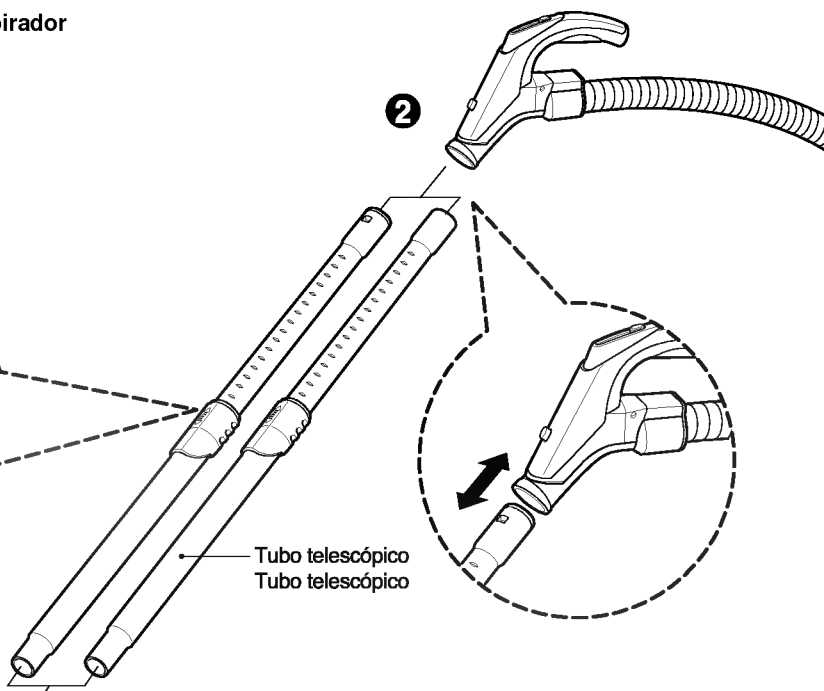
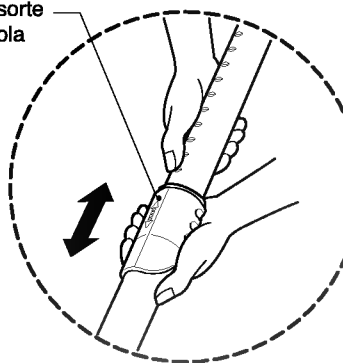
Modo de empleo Montaje de la aspiradora

Como Usar Montagem do Aspirador

Ajuste el cabezal de limpieza grande al final del tubo.

Colocar o cabeçote de limpeza grande dentro da extremidade do tubo.

Cierre de resorte
Trinco de mola



Introduzca el tubo ajustable en la salida de la boquilla.

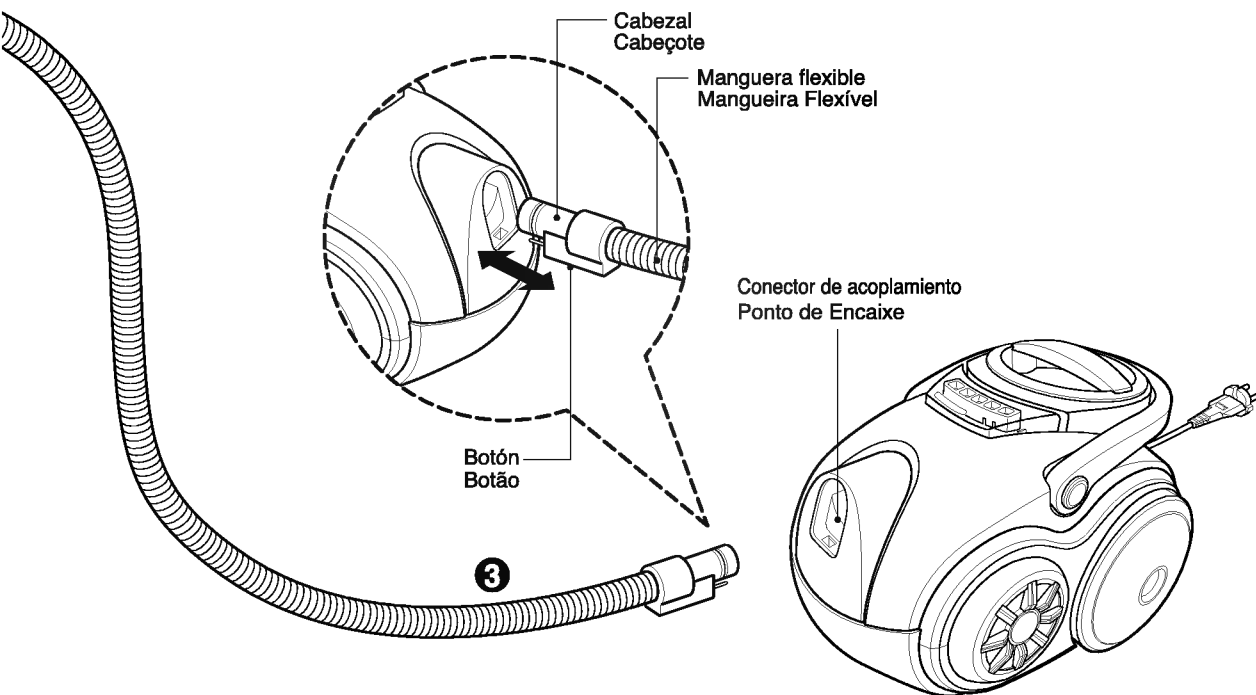
Ajuste el tubo extensible con la pieza del extremo del cepillo.

- Presione el cierre de resorte para soltarlo.
- Saque el tubo hasta la longitud deseada.
- Suelte el cierre de resorte para bloquear el tubo en la posición.
- Introduzca firmemente el tubo ajustable en la sujeción de la manguera.

Pressionar o tubo telescópico na saída do bocal.

Ajuste o tubo telescópico com a parte final da escova.

- Pressionar o trinco de mola para liberá-lo.
- Soltar o tubo até o comprimento desejado.
- Soltar o trinco de mola para prender o tubo na posição.
- Empurrar o tubo telescópico para dentro do suporte da mangueira firmemente.



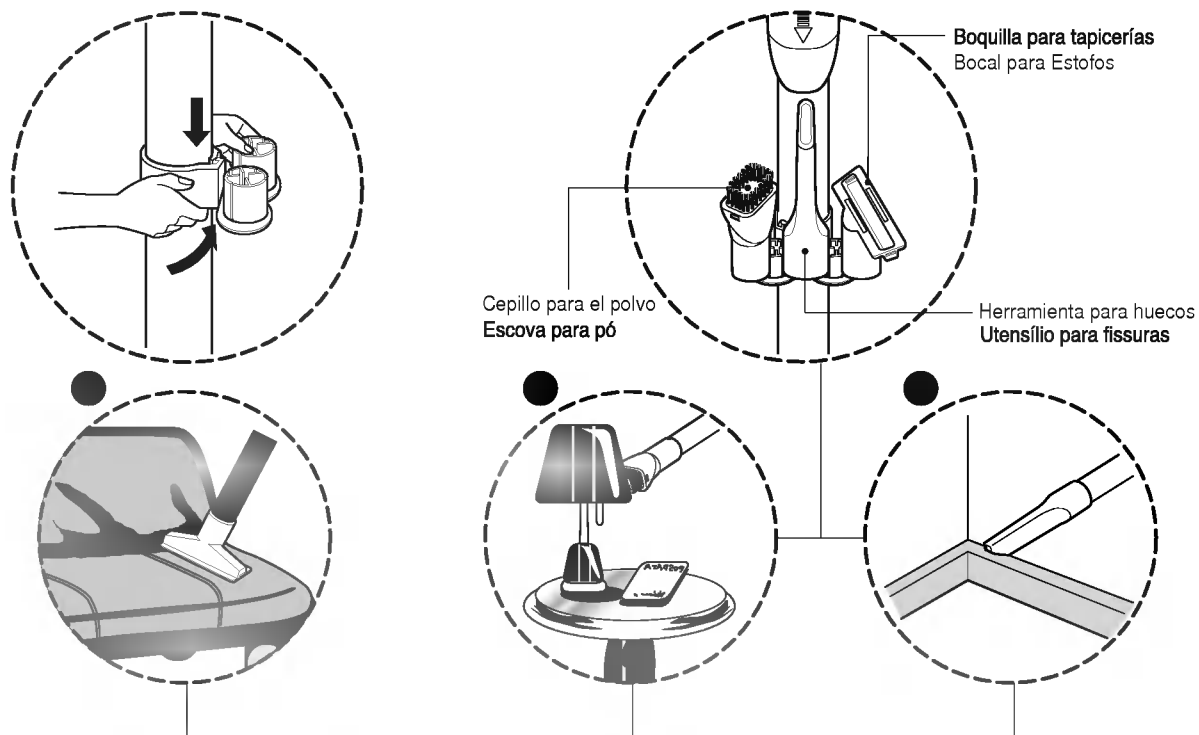
- Introduzca el extremo del cabezal de la manguera flexible en el conector de acoplamiento de la aspiradora.
 - Para sacar la manguera flexible de la aspiradora, presione el botón situado en el cabezal y saque el cabezal de la aspiradora.
-
- Empurrar a extremidade do cabeçote na mangueira flexível para dentro do ponto de encaixe no aspirador de pó.
 - Para retirar a mangueira flexível do aspirador de pó, pressionar o botão situado no cabeçote e depois soltar o cabeçote do aspirador de pó.



Modo de empleo Utilización del cabezal de limpieza y las boquillas accesorias

Como Usar Utilizando do cabeçote de limpeza e os Bocais Acessórios

Abra la bolsa de vinilo y saque los accesorios. Acople el portaaccesorios al tubo telescópico.
A continuación, ajuste el cepillo para el polvo, la herramienta para huecos y la boquilla para tapicerías en el portaaccesorios. Ajuste el accesorio en el extremo del tubo.
Rasgar a bolsa de vinil e retirar os acessórios. Prender o suporte dos acessórios no tubo telescópico.
E depois, prender a Escova para Pó, o Utensílio para Fissuras e Bocal para Estofos no suporte dos acessórios. Prender o acessório na extremidade do tubo.



La boquilla para tapicerías se utiliza para aspirar tapicerías, colchones, etc.
Los colectores de hilos recogen hilos y pelusas.

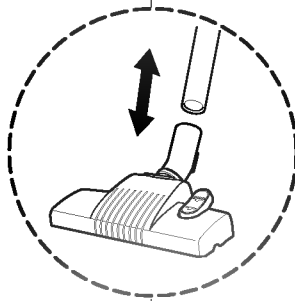
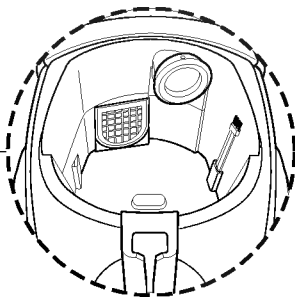
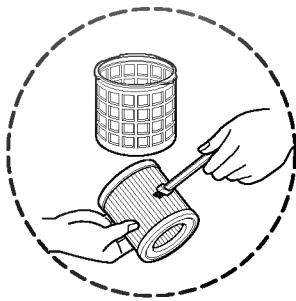
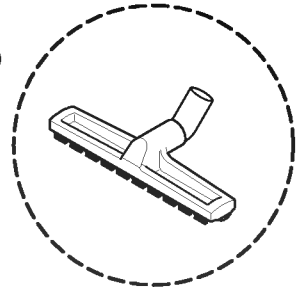
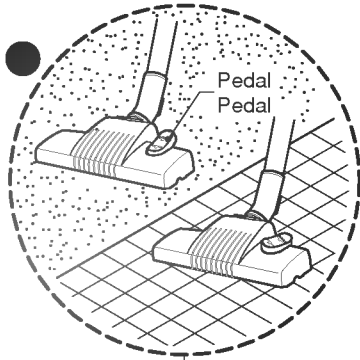
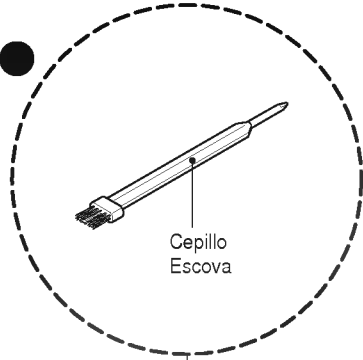
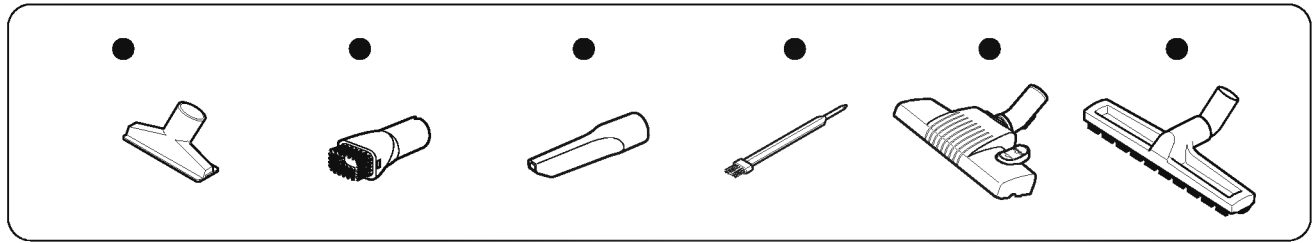
El cepillo para el polvo sirve para aspirar los marcos de cuadros, marcos de muebles, libros y otras superficies irregulares.

La herramienta para huecos sirve para aspirar en lugares de difícil acceso, como telarañas o entre los cojines del sofá.

O Bocal para Estofos serve para aspiração de estofos, colchões, etc.
Os colectores roscados ajudam a retirar fios e pelugem.

A Escova para Pó serve para aspirar molduras de quadros, estruturas de móveis, livros e outras superfícies irregulares.

O Utensílio para Fissuras serve para aspirar os locais normalmente de difícil acesso, assim como alcançar teias de aranha ou entre as almofadas do sofá.



- El cepillo es para limpiar el filtro del motor. (Limpiador de aire)
- Para limpiar el filtro que hay en la parte delantera del depósito de polvo de la carcasa principal después del uso. En el producto que ha comprado, el cepillo es para limpiar el filtro y se guarda en el sobre de vinil junto con el Manual del Propietario.

- A escova serve para limpar o filtro do motor. (Limpador a ar)
- Mantenha a escova para limpeza do filtro em frente da caixa de pó da estrutura principal após a utilizar. Ao adquirir o produto, a escova para limpeza do filtro é fornecida num envelope de vinil juntamente com o Manual do Utilizador.

- **El cabezal bipesicional equipado** con un pedal le permite cambiar su posición de acuerdo con el tipo de suelo a limpiar.
- **Posición para suelos duros (azulejos, parquets)** Pise el pedal para hacer bajar el epillo.
- **Posición para alfombras y moquetas** Pise el pedal para hacer subir el cepillo.

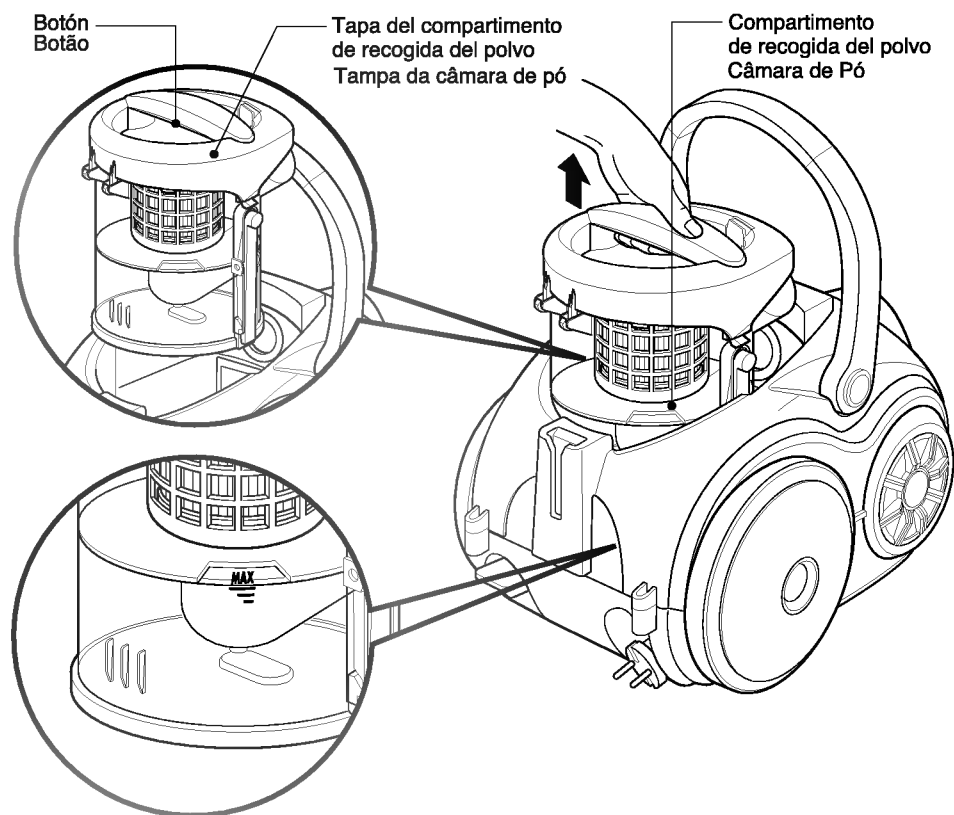
- **A cabeça de limpeza de 2 posições** equipada com um pedal que lhe permite alterar a sua posição de acordo com o tipo de solo a limpar.
- **Posição para pavimentos rígidos (ladrilhos, parquet)** Carregue no pedal para baixar a escova.
- **Posição para alcatifas ou tapetes** Carregue no pedal para elevar a escova.

Limpeza eficiente para suelos duros (maderas, linóleo, etc.)

Limpeza eficiente de pavimentos rígidos (madeira, linóleo, etc.)

Modo de empleo Vaciado del compartimento de recogida del polvo

Como usar Esvaziar da câmara de pó



El compartimento de recogida del polvo debe vaciarse cuando el polvo llegue al indicador MAX del tanque del polvo.

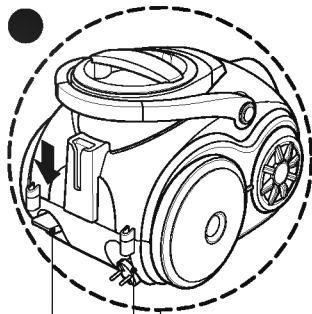
A câmara de pó deve ser esvaziada quando o pó alcançar o indicador MAX no depósito de pó.

- Apague la aspiradora y desenchúfela.
- La aspiradora está equipada con un compartimento de recogida del polvo y un filtro para el motor. Pulse el botón y saque el compartimento para el polvo. Retire la tapa del compartimento de recogida del polvo y vacíelo.
- Para volver a colocar el compartimento de recogida del polvo, quite la tapa y presione sobre el compartimento de montaje del tanque tanto como pueda.

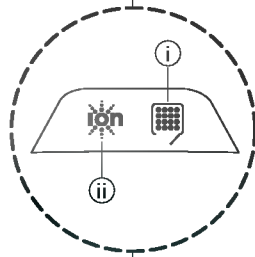
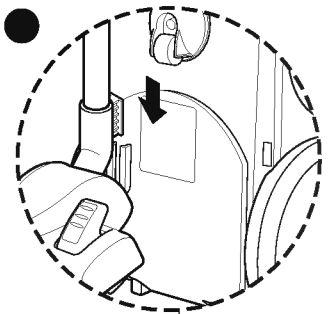
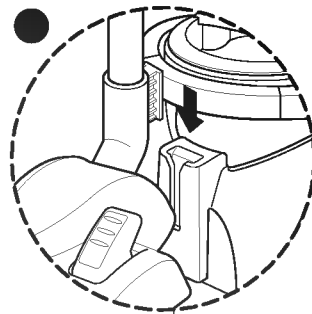
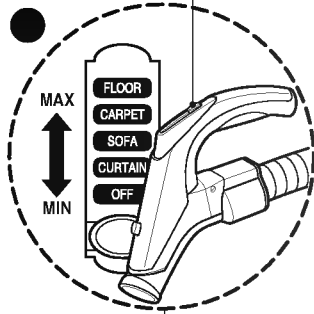
- Desligar o aspirador de pó e retirá-lo da tomada.
- O seu aspirador de pó está equipado com ambos a câmara de pó e o filtro do motor. Pressionar o botão e puxar para a frente a câmara de pó. Remover a tampa da câmara de pó e esvaziar a câmara de pó.
- Para reinstalar a câmara de pó, substituir a tampa da câmara de pó e empurrá-la para o interior da armação do depósito o mais profundamente possível.

Funcionamiento Operação

Conmutador de control de succión Interruptor de controlo da sucção



Botón de bobina del cable
Botão de enrolar o cabo



Toma
Ficha



- Saque el cable eléctrico a la longitud deseada y conecte dentro de la toma
- Empuje el conmutador de control de succión de la manija de la anguiera en la dirección de la posición que desea
- Para pararlo, empuje hacia abajo el conmutador de control de succión en la dirección de OFF
- Presione el botón del conmutador para comenzar la aspiradora
- Para apagarlo, presione una vez más el botón del conmutador
- Presione el botón de la bobina del cable para retractor el cable eléctrico luego de su uso.

- Puxe para fora o cabo eléctrico até ao comprimento desejado e ligue a ficha.
- Carregue no interruptor de controlo da sucção da pega do tubo na direção da posição que desejar.
- Para parar, carregue no interruptor de controlo da sucção na direção de OFF.
- Carregue no interruptor de ligação para ligar o aspirador.
- Para desligar, carregue novamente no botão de ligação.
- Prima o botão de enrolar o cabo para retrair o cabo eléctrico no fim da utilização.

- Ajuste la succión con el conmutador de control de succión en la manija de la manguera
- La manija de la manguera flexible tiene un regulador manual del flujo de aire que le permite ajustar el nivel de succión de forma muy sutil
- Al (i) este lámpara es encendido lo que significa que la cámara de polvo está llena, por favor vaciar la cámara de polvo y limpie el polvo.
- Una vez que la conecte, (ii) este lámpara estará encendida y genera automáticamente el ion fresco.

- Ajuste a sucção com o interruptor de controlo da sucção na pega do tubo.
- A pega do tubo flexível possui um regulador manual de fluxo de ar que lhe permite ajustar rapidamente o nível de sucção.
- Quando (i) esta lâmpada estiver acesa, significa que a câmara de pó está cheia. Por favor, esvazie a câmara de pó e retire o pó.
- Ao ligar a ficha a uma tomada, (ii) esta lâmpada acende-se e gera iões negativos (ião '-') automaticamente.

- Para guardar luego de aspirar y pausar mientras aspira
- Para depositar luego de aspirar, por ejemplo para mover una pieza pequeña de muebles o un tapete, use el sistema de almacenamiento para apoyar la manguera flexible y la cabeza limpiadora.
- Deslice el gancho en la cabeza limpiadora grande dentro de la ranura sobre la parte posterior de la cámara de polvo.

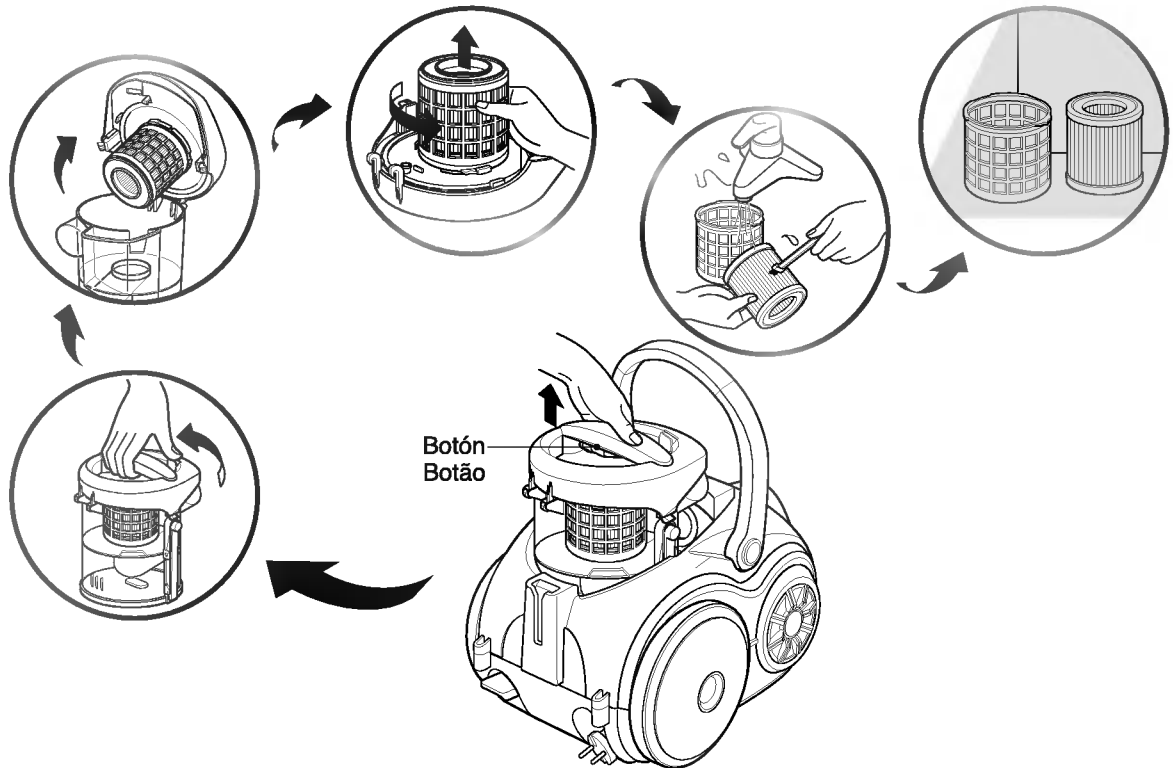
- Para guardar após ter aspirado e para fazer uma pausa ao aspirar.
- Para parar após aspirar, por exemplo para deslocar um móvel pequeno ou um tapete, use o Sistema de Estacionamento para segurar o tubo flexível e a cabeça de limpeza.
- Deslize o gancho da cabeça de limpeza grande para a ranhura na parte de trás da câmara de pó.

- Cuando haya apagado y desenchufado
- La unidad, presione el botón para rebobinar automáticamente el cable
- Debe almacenar su unidad en la posición vertical deslizando el gancho sobre la cabeza limpiadora grande dentro del clip en la parte sobrelateral del producto.

- Depois de ter desligado e retirado o aparelho.
- Carregue no botão para rebobinar automaticamente o cabo.
- Pode arrumar o seu aparelho na posição vertical, deslizando o gancho da cabeça de limpeza grande para o clipe na parte inferior do aparelho.

Modo de empleo Limpieza del filtro del motor / filtro de escape

Como Usar Limpeza do Filtro do Motor/Filtro de Exaustão



El filtro reutilizable del motor está situado bajo la tapa del compartimento de recogida del polvo y se puede utilizar permanentemente.

- Pulse el botón y saque el compartimento de recogida del polvo.
 - Abra la tapa del compartimento de recogida del polvo.
 - Retire el filtro del motor girándolo en el sentido de las agujas del reloj.
 - Limpie el filtro del motor con el cepillo bajo un grifo con agua fría.
 - Deje secar el filtro del motor en un lugar a la sombra durante un día.
- El filtro del motor se debe limpiar al menos cada 6 meses.

O filtro reutilizável do motor encontra-se por baixo da tampa da câmara de pó e pode usá-lo de modo permanente.

- Pressionar o botão e puxar a câmara de pó.
 - Abrir a tampa da câmara de pó.
 - Retirar o filtro do motor, girando-o no sentido anti-horário.
 - Limpar o filtro do motor com uma escova debaixo de água fria corrente.
 - Deixar o filtro do motor secar num local com sombra, por um dia.
- Deve-se limpar o filtro do motor, no mínimo, a cada 6 meses.

ADVERTENCIA

Limpie ambas piezas por separado bajo el grifo de agua fría hasta que el agua salga clara. **No utilice detergente ni lo limpie en la lavadora o el lavavajillas.** Sacuda el agua que sobre del filtro.

No lo centrifugue, ni lo introduzca en el microondas u horno, ni lo coloque cerca de una fuente de calor. Asegúrese de que el filtro está completamente seco.

Vuelva a montarlo e instálelo de nuevo en el aparato.

Si el filtro está dañado, no lo coloque en el aparato.

Llame a la línea de atención al cliente.

ADVERTÊNCIA!

Enxaguar suavemente as peças separadamente sob água fria corrente até a água sair limpa. **Não usar detergente ou máquina de lavar ou máquina de lavar louça.**

Não deixar cair/centrifugar, colocar no forno de micro-ondas ou em forno comum ou sob calor directo.

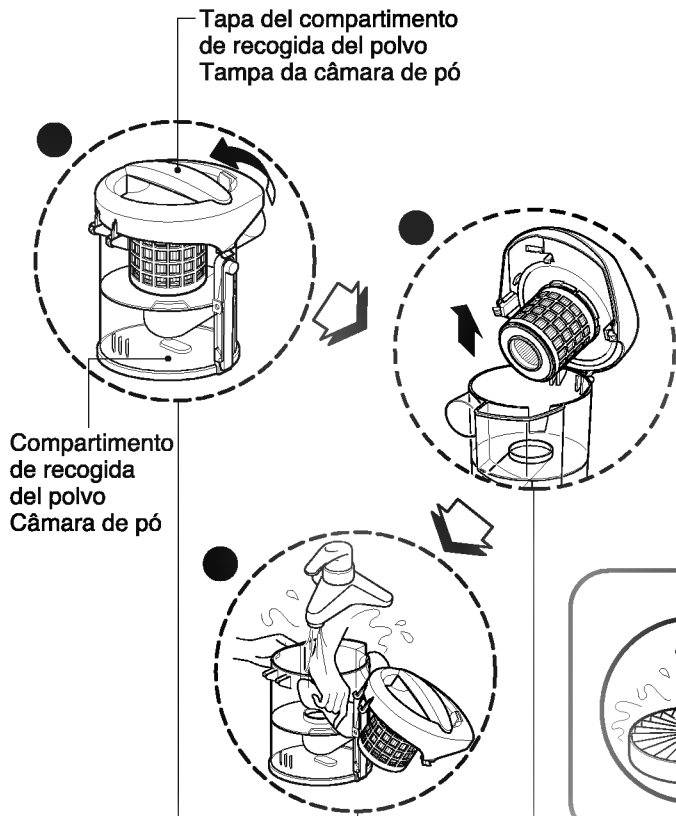
Certificar-se que o filtro está completamente seco.

Reinstalar e colocá-lo de volta na sua máquina, na estrutura do filtro.

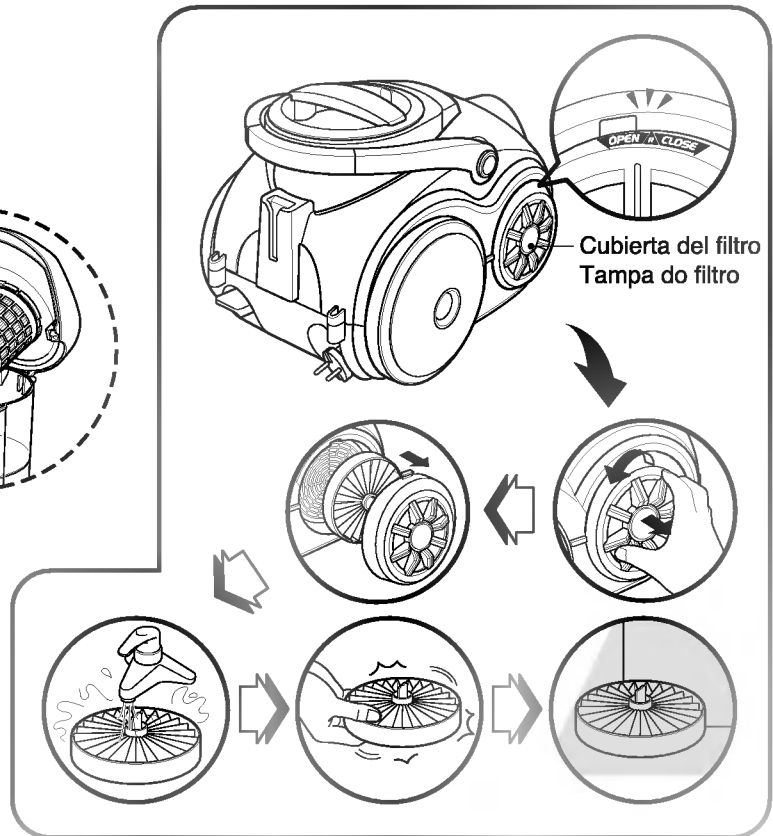
Se o filtro estiver danificado, não colocá-lo de volta na máquina.

Por favor, chamar o número do telefone de Ajuda.

Limpeza del compartimento de recogida del polvo
Limpeza da Câmara de Pó



Limpeza del filtro de escape
Limpeza do Filtro de Exaustão



1 Compartimento de recogida del polvo.

Abrir a tampa da câmara de pó.

2 Retire las dos placas del compartimento de recogida del polvo.

Retirar as duas placas da câmara de pó.

3 Limpie ambas piezas con un trapo. Limpie ambas piezas bajo el grifo de agua fría.

Lavar as peças com um pano macio. Suavemente, enxaguar as peças sob água fria corrente.

- El filtro de escape es un filtro HEPA lavable y reutilizable.
- Para cambiar el filtro de escape, retire la cubierta del filtro del cuerpo quitando el enganche.
- Saque el filtro de escape.
- Límpielo bajo el grifo con agua fría.
- No utilice el cepillo
- Si utiliza el cepillo provocará daños permanentes y dejará que el polvo pase a través del filtro.
- Deje secar el filtro de escape en un lugar a la sombra durante un día.
- El filtro de escape se debe limpiar al menos una vez al año.

- O filtro de exaustão é um filtro HEPA lavável e reutilizável.
- Para trocar o filtro de exaustão, retirar a tampa do filtro sobre o corpo do aparelho, soltando o gancho.
- Retirar o filtro de exaustão.
- Limpá-lo com água fria, corrente.
- Não usar escova
- O uso da escova poderá provocar danos permanentes e permitir que o pó derive para o filtro.
- Deixar o filtro de exaustão secar num local à sombra.
- Limpar o filtro de exaustão, no mínimo, uma vez por ano





Si la aspiradora no funciona

O que fazer se o seu Aspirador de Pó não Funcionar

Compruebe si la aspiradora está enchufada correctamente y si los enchufes funcionan.

Verificar se o aspirador de pó está ligado correctamente e se a tomada elétrica está a funcionar.

Si la succión disminuye

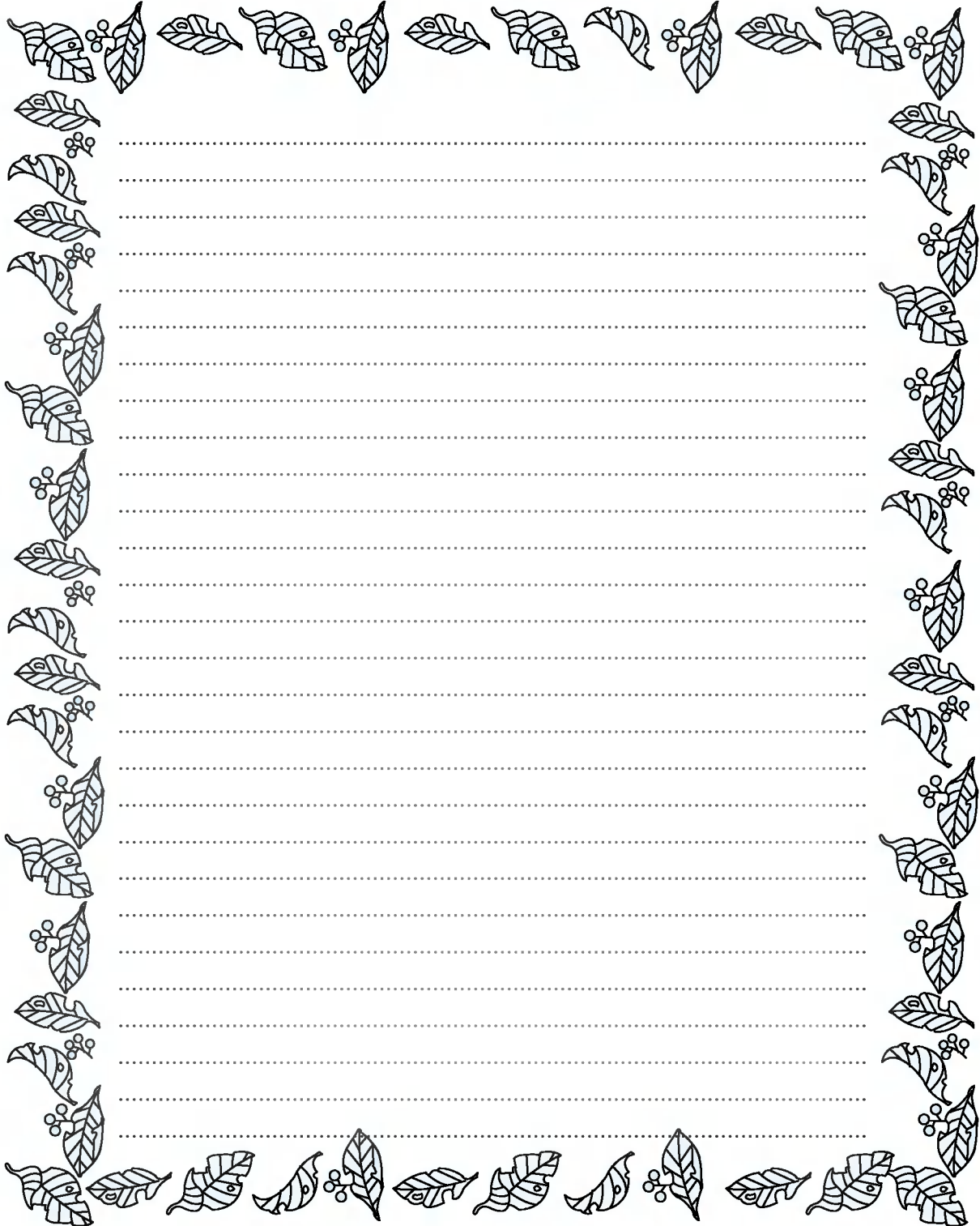
O que fazer quando o Desempenho de Aspiração Diminui

- Apague la aspiradora y desenchúfela.
- Compruebe si hay obstrucciones o bloqueos en el tubo ajustable, en la manguera flexible o en la herramienta de limpieza.
- Compruebe que el compartimento para el polvo no está lleno. Vacíelo si fuera necesario.
- Compruebe que la luz del filtro del motor está encendida. Limpie el filtro del motor si fuera necesario.
- Compruebe que el filtro de escape no está obstruido. Limpie el filtro de escape si fuera necesario.

- Desligar o aspirador de pó e retirar a ficha da tomada.
- Verificar se existem obstruções ou bloqueios no tubo telescópico, na mangueira flexível e na ferramenta de limpeza.
- Verificar se a câmara de pó não está muito cheia. Esvaziá-la, se necessário.
- Verificar se a lâmpada do filtro do motor filtre está acesa. Limpar o filtro do motor, se necessário.
- Verificar se o filtro de exaustão não está obstruído. Limpar o filtro de exaustão, se necessário.

Notas

Observações



A decorative border of leaves and berries surrounds the central writing area. The border consists of various leaf shapes, some with small clusters of berries attached. The central area is filled with horizontal dotted lines for writing.



Notas

Observações



A decorative border of leaves and berries surrounds the central writing area. The border consists of various leaf shapes, some with small clusters of berries attached. The central area is filled with horizontal dotted lines for writing.

