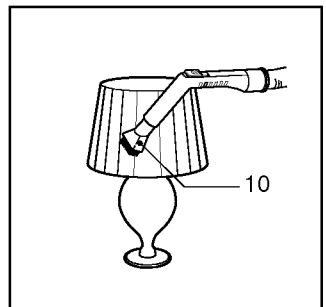
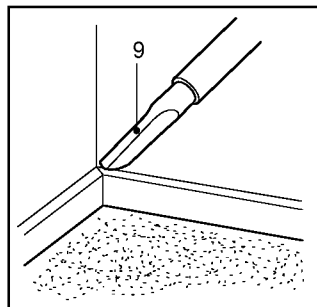
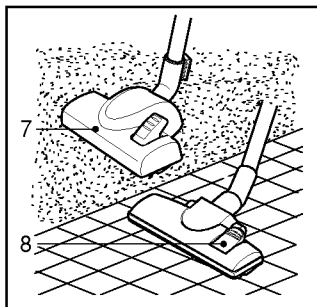
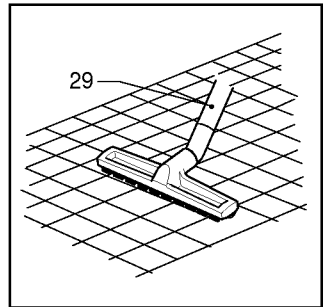
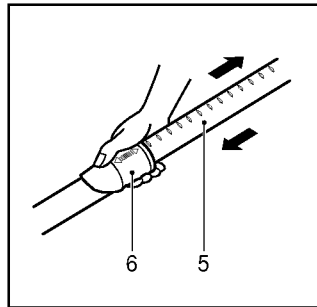
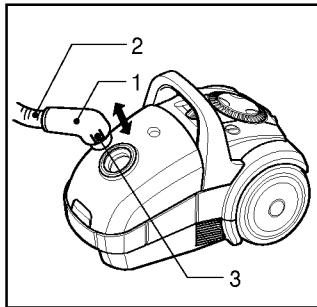
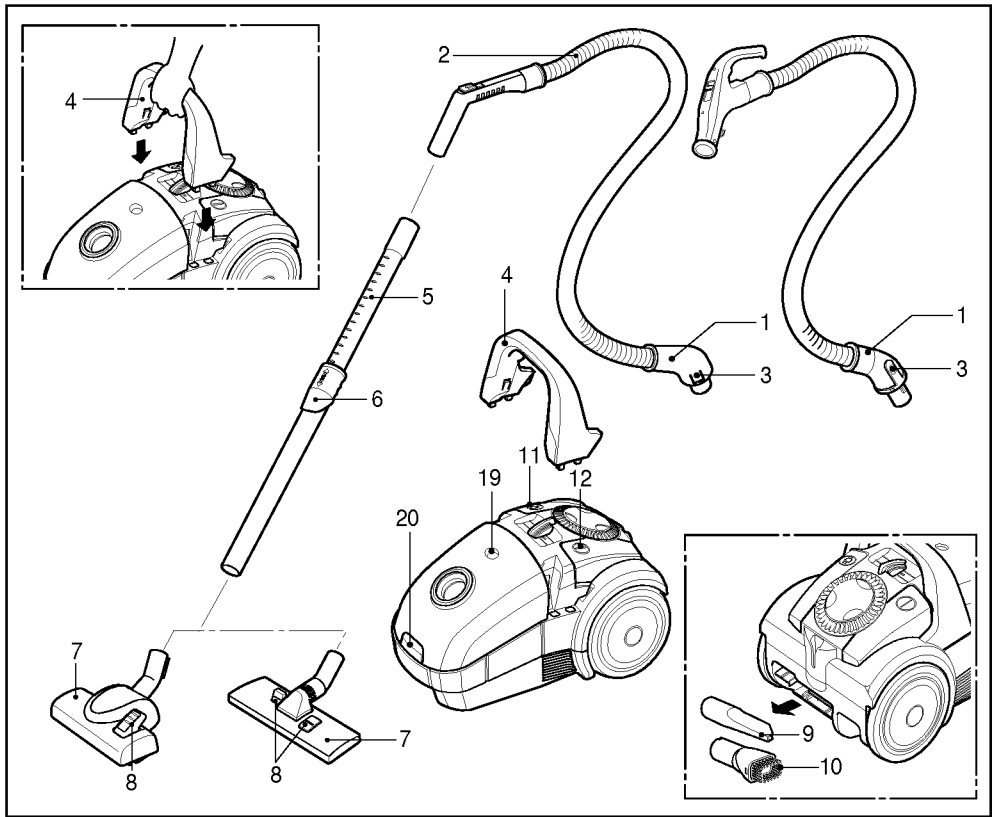
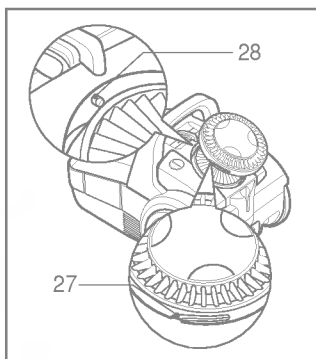
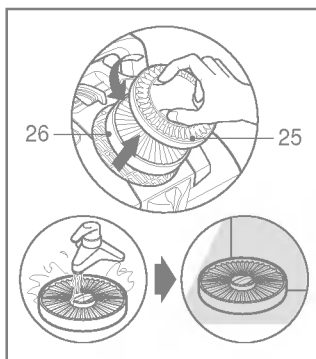
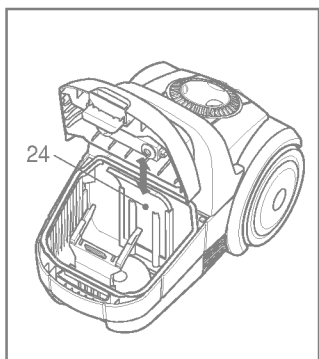
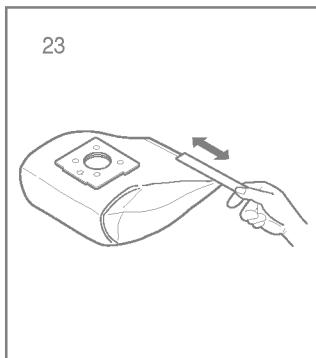
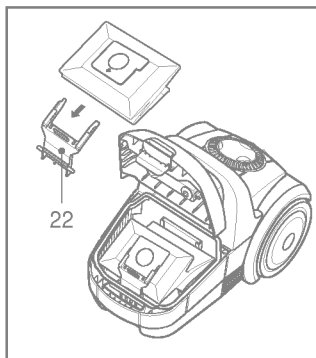
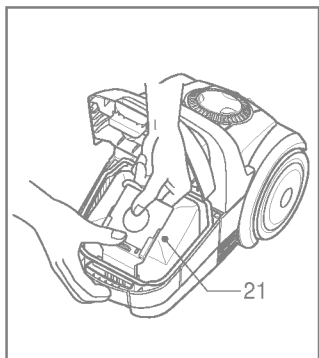
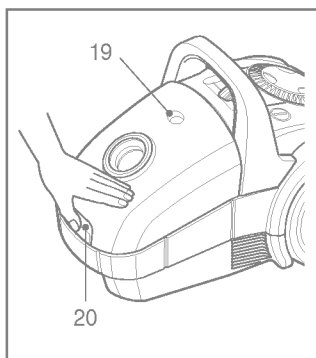
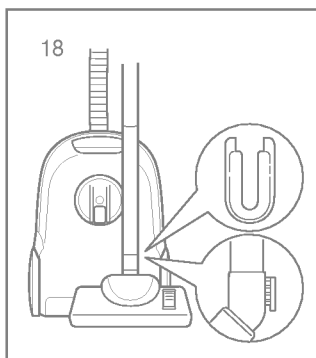
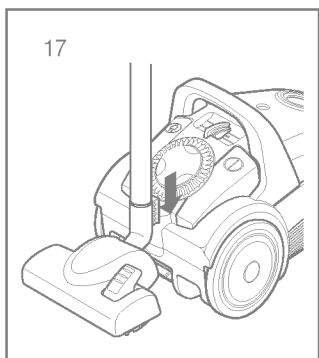
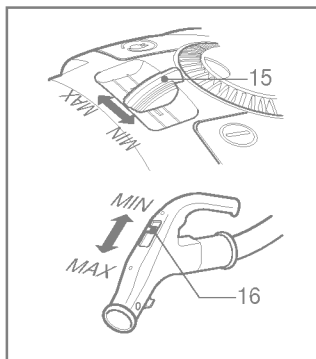
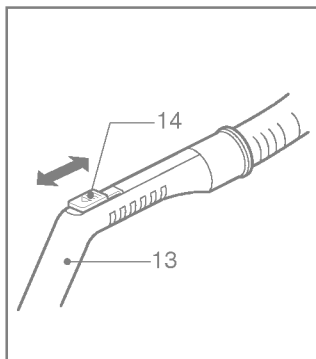
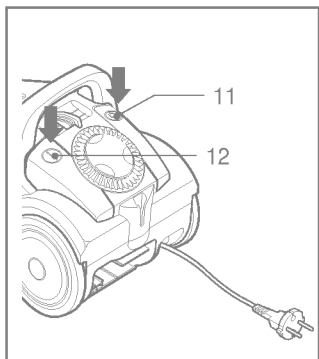


V-CA683HT/HTR/HTB/HTQ/HTV
V-CA683ST/STR/STB/STQ/STV
V-CA683NT
V-CA663HT/ST/NT/STB/STR

E | Españoles

P | Portuguêses





Información acerca de la seguridad

Lea toda la información siguiente que contiene instrucciones importantes acerca de la seguridad y utilice y mantenga el aparato.

Este aparato se ajusta a las siguientes normas de la CE: -73/23/EEC, 93/68/EEC-Low Voltage Directive-89/336EEC -EMC Directive.

- Este producto no está diseñado para que lo utilicen niños o personas enfermas sin supervisión. Se debe vigilar a los niños para asegurarse de que no juegan con el aparato.
- No utilice el aparato si el cable de alimentación está dañado o defectuoso.
- Si el cable de alimentación está dañado, un agente de reparación electrónica de LG oficial deberá sustituirlo para evitar que se produzcan daños.
- Apague siempre el interruptor de la aspiradora antes de:
 - cambiar la bolsa para el polvo.
 - limpiar o cambiar los filtros.
- Si no coloca ninguna bolsa para el polvo, la tapa no se podrá cerrar. ¡No fuerce la tapa!
- No aspire sustancias inflamables o explosivas (líquidos o gases).
- No aspire ceniza caliente, ascuas... ni objetos afilados.
- No aspire agua ni otros líquidos.

Modo de empleo

Acople del asa

Para montar el asa (4) en el cuerpo, presione sobre ella hacia el cuerpo hasta que se fije firmemente.

No tire del asa para mover la aspiradora si el asa no está bien sujeta.

Conexión de la manguera flexible

Empuje sobre el terminal del cabezal (1) de la manguera flexible (2) hacia el punto de acople de la aspiradora.

Para quitar la manguera flexible de la aspiradora, pulse el botón (3) que hay sobre el cabezal y tire hacia arriba.

Acople de los tubos

(según modelo)

• Tubo telescópico (5)

- Empuje del cierre de muelle (6) hacia delante.
- Saque el tubo hasta llegar a la longitud que desee.
- Suelte el cierre de muelle para bloquearlo.

• Tubo para el suelo (29) (opcional)

- Limpieza en profundidad de suelos resistentes (madera, linóles, etc.)

Utilización del cabezal de limpieza y las boquillas complementarias (según modelo)

Encaje el cabezal de limpieza grande en el extremo del tubo.

- **El cabezal de dos posiciones (7)** incorpora un pedal (8) que permite modificar su posición dependiendo del tipo de suelo que vaya a limpiar.

Posición para suelo duro: (baldosas, suelo de parquet...) pulse el pedal para bajar el cepillo.

Posición para alfombras o mantas: Pulse el pedal para elevar el cepillo.

• Herramienta para huecos (9)

Se utiliza para limpiar lugares de difícil acceso, por ejemplo, para llegar a las telarañas o para limpiar por debajo del sofá.

• Cepillo para el polvo (10)

Se utiliza para aspirar los bordes de los muebles, los marcos de los cuadros, libros y otros objetos con forma irregular.

Modo de conexión y empleo

Saque el cable de alimentación hasta la longitud deseada y conéctelo al enchufe.

Pulse el botón (12) para encender la aspiradora. Pulse de nuevo el botón (12) para pararla.

Ajuste del nivel de potencia

(según modelo)

- El asa de la manguera flexible (13) incorpora un regulador de flujo de aire manual (14) que permite reducir brevemente el nivel de succión.

• Control electrónico de potencia (15)

La capacidad de succión aumenta progresivamente hasta llegar al máximo.

• Control electrónico de potencia (16)

OFF: Apagado **MIN:** potencia mínima **MAX:** potencia máxima.

Sistema de sujeción (17)

Utilice el sistema de sujeción para sostener

la manguera flexible y el cabezal de limpieza cuando realice pequeñas paradas durante la aspiración, por ejemplo, para desplazar un mueble o quitar una alfombra.

- Deslice el gancho acoplado a la herramienta de limpieza grande hacia la ranura de la parte trasera del aparato.

Almacenamiento (18)

Cuando haya apagado y desconectado el aparato, pulse el botón (11) para enrollar automáticamente el cable.

Guarde o mueva el aparato en posición vertical deslizando el gancho del cabezal grande de limpieza hacia la sujeción de la parte inferior del aparato.

Cambio de la bolsa para el polvo

La bolsa para el polvo se debe cambiar con la aspiradora a la máxima potencia y el cabezal de limpieza no se encuentra en el suelo. El indicador de "bolsa completa (19) deberá estar completamente en rojo.

Si parece que la bolsa no está completamente llena cuando el indicador se enciende, cámbiela de todas formas.

Tenga especial cuidado con el polvo muy fino, ya que puede obstruir los poros de la bolsa para el polvo.

- Apague la aspiradora y desenchúfela.
- Pulse el interruptor para abrir la cubierta (20).

y elévela hasta que encaje en su sitio.

La aspiradora contiene una bolsa para el polvo de papel (21) o bien una bolsa de tela (23) (según modelo).

- Sostenga la bolsa por el asa y tire. Quítela y tírela.
- Para volver a colocar una bolsa, coloque el soporte de cartón de la nueva bolsa en su montaje (22) hasta que encaje por completo.

Si el aparato lleva bolsas de tela, siga el mismo procedimiento. Vacíela o cámbiela (23). No la lave.

Nota: el aparato incorpora un dispositivo de seguridad para comprobar si la bolsa está bien colocada, por lo que no se podrá cerrar la tapa hasta que encaje correctamente.

Limpieza de los filtros del motor

El filtro del motor está dentro del aparato entre la bolsa para el polvo y el motor. Le recomendamos que quite el filtro del motor (24) y lo limpie dando golpecitos para quitar

la suciedad cada vez que cambie el filtro de salida del aire.

A continuación, vuelva a colocarlo en la aspiradora.

Cambio de los filtros de salida de aire

El aparato tendrá filtros diferentes dependiendo del modelo : filtro de gomaespuma, filtro electroestático o filtro HEPA (antipartículas de alto rendimiento) lavable (26).

- Gire la cubierta (25) del filtro izquierdo (26) o del derecho para cambiarlo.
- Si desea volver a colocar la cubierta (25) cuando cambie o limpie el filtro, introdúzcala alineando las ranuras (27) de la cubierta con la protección (28) del cabezal de limpieza y gire hacia la derecha.
- El **filtro de gomaespuma** se debe limpiar con regularidad dándole golpecitos para quitar la suciedad.
- El **filtro de electrostático** se debe cambiar con frecuencia. (cada 6 cambios 6 bolsas aproximadamente).
- El HEPA lavable se debe limpiar con agua fría bajo el grifo como mínimo una vez al año.
 - No utilice el cepillo.
 - Deje secar el filtro HEPA en una zona sombreada durante un día.

¿Qué se debe hacer si el aparato no funciona?

Compruebe que el aparato está conectado correctamente y que el enchufe eléctrico funciona.

¿Qué se debe hacer si se reduce la succión?

- Apague la aspiradora y desenchúfela.
- Compruebe que los tubos, las mangueras flexibles y las herramientas de limpieza no están bloqueadas.
- Compruebe que el compartimento para el polvo no está lleno. Sustitúyalo si fuera necesario.
- Compruebe que el filtro de salida de aire no está obstruido. Sustitúyalo si es necesario.

Informação para sua segurança

Por favor, leia toda a informação seguinte, que contém instruções importantes para a segurança, utilização e manutenção do aparelho.

Este aparelho obedece às seguintes Directivas EC: Directiva Baixa Voltagem - 73/23/EEC, 93/68/EEC - Directiva EMC - 89/336EEC.

- Este aparelho não se destina a ser utilizado por crianças ou por pessoas doentes sem supervisão. Crianças devem supervisionadas para evitar que brinquem com o aparelho.
- Não utilize o aparelho se o fio da energia estiver danificado ou defeituoso.
- Se o fio principal estiver danificado, deve ser substituído por um Agente autorizado de LG Electronics a fim de se evitarem riscos. Desligue sempre o aspirador antes de:
 - mudar o saco do pó.
 - mudar ou limpar os filtros.
- Se não estiver inserido um saco de pó, a tampa não pode fechar-se. Por favor não force!
- Não aspire substâncias inflamáveis ou explosivas (líquidas ou gasosas).
- Não aspire cinza quente, brasas, etc. nem objectos pontiagudos.
- Não aspire água ou outros líquidos.

Como Utilizar

Como montar a pega

Para montar a pega (4) no corpo, empurre-a para dentro do corpo até se fixar bem. Não agarre na pega para pegar no aspirador com a pega desapertada.

Como conectar o tubo flexível

Empurre a extremidade da cabeça (1) do tubo flexível (2) para dentro do ponto de ligação do aspirador.

Para retirar o tubo flexível do aspirador, pressione o botão (3) situado na cabeça e depois puxe para cima.

Como montar os tubos

(dependendo do modelo)

- **Tubo telescópico (5)**

- Empurre a lingueta de mola (6) para a frente.
- Puxe para fora o comprimento necessário de tubo.
- Desprenda a lingueta de mola para prender.
- **Tubo para Piso (29)** (opcional)
 - Limpeza intensa dos pisos difíceis (madeira, linóleo, etc.)

Como utilizar a cabeça de limpeza e as Agulhetas adicionais

(dependendo do modelo).

Insira a cabeça de limpeza grande na extremidade do tubo.

- **A cabeça de 2 posições (7)** está equipada com um pedal (8) que lhe permite alterar a sua posição de acordo com o tipo de chão a ser limpo.

Posição de chão duro (ladrilhos, chão de parqué...). Pressione o pedal para baixar a escova.

Posição de alcatifa ou de tapete. Pressione o pedal para levantar a escova.

- **Apetrecho de fissuras (9)**

Para aspirar aqueles lugares normalmente inacessíveis i.e. chegar às teias de aranha, ou à parte lateral de um sofá!

- **Escova (10)**

Para aspirar as molduras, os rebordos da mobília, livros e outros objectos irregulares.

Como ligar à corrente e usar

Puxe o fio da energia até ao comprimento desejado e insira-o na tomada.

Pressione o botão (12) para iniciar o aspirador. Para o parar, pressione novamente o botão (12).

Como ajustar o nível de potência

(dependendo do modelo)

- A pega do tubo flexível (13) tem um regulador de fluxo do ar manual (14) que lhe permite reduzir rapidamente o nível de sucção.
- **Controlo electrónico de potência (15)**
A capacidade de sucção aumenta gradualmente até ao Máximo (MAX).
- **Controlo electrónico de potência (16)**
OFF: Potência desligada
MIN: Baixa potência
MAX: Máxima potência.

Sistema Park (17)

Para curtas pausas durante a aspiração, por exemplo para mover uma peça pequena de mobiliário ou um tapete, utilize o Sistema Park para apoiar o tubo flexível e a cabeça de limpeza.

- Deslize o gancho preso ao apetrecho grande de limpeza para a ranhura da parte traseira do aparelho.

Armazenagem (18)

Quando tiver desligado e tirado da tomada o aparelho, pressione o botão (11) para enrolar automaticamente o fio.

Pode mover ou armazenar o seu aparelho na posição vertical deslizando o gancho da cabeça de limpeza grande para o clipe na parte inferior do aparelho.

Como mudar o saco de pó

O saco de pó deve ser mudado sempre que o aspirador for configurado para potência máxima e a cabeça de limpeza estiver fora do chão mas a janela do indicador "saco cheio" (19) estiver completamente vermelha.

Mesmo que o saco de pó não pareça cheio neste momento, deve ser mudado. Pode ser que uma grande quantidade de pó fino tenha entupido os poros do saco de pó.

- Desligue o aparelho e retire-o da tomada.
- Abra a tampa pressionando o gancho (20) e levantando-o até que prenda no seu lugar.

O seu aparelho está equipado ou com um saco de papel (21) ou com um saco de tecido (23) (dependendo do modelo).

- Agarre no saco de pó pela pega e puxe. Remova o saco e discarde-o.
- Para recolocar um saco novo, empurre o suporte de cartolina do novo saco para dentro do encaixe do saco (22) até não entrar mais.

Se o seu aparelho estiver equipado com um saco de pó em tecido, siga igualmente as instruções acima.

Esvazie-o ou substitua-o (23). Não o lave.

Nota: como o aparelho está equipado com um dispositivo de segurança que verifica se o saco está bem colocado, não poderá fechar a tampa se o saco não estiver montado correctamente.

Como limpar o filtro do motor

O filtro do motor está situado no aparelho entre o saco de pó e o motor. Sempre que mudar o filtro de saída do ar, aconselhamos que retire o filtro do motor (24) e que o limpe batendo-lhe para retirar a poeira e recolocando-o depois no aspirador

Como mudar os filtros de saída do ar

Dependendo do modelo que escolheu o seu aparelho está equipado com diversos tipos de filtros: filtro de esponja, filtro electrostático ou filtro HEPA lavável (26).

- Para mudar o filtro ou lavar o filtro HEPA (26), rode a tampa (25) esquerda do filtro e retire-a.
- Para recolocar a tampa (25) depois de mudar ou de limpar o filtro, insira a tampa alinhando uma ranhura (27) da tampa com uma saliência (28) do aspirador e rode para a direita.
- O **filtro de esponja** deve ser limpo regularmente batendo-lhe para remover a poeira.
- O **filtro electrostático** deve ser mudado regularmente. (aproximadamente de 6 em 6 mudanças de saco)
- O filtro lavável HEPA deve ser limpo com água fria corrente pelo menos uma vez ao ano.
 - Não utilize a escova.
 - Deixe o filtro HEPA secar num local com sombra durante um dia

O que fazer se o aparelho não trabalhar?

Verifique se o aparelho está correctamente ligado à corrente e se a tomada eléctrica trabalha.

Que fazer quando o desempenho de sucção piora?

- Desligue o aparelho e retire-o da tomada.
- Verifique que os tubos, tubo flexível e apetrecho de limpeza não estão bloqueados.
- Verifique se o saco de pó não está cheio. Substitua-o se for caso disso.
- Verifique que o filtro de saída do ar não está bloqueado. Substitua-o, se for caso disso.

