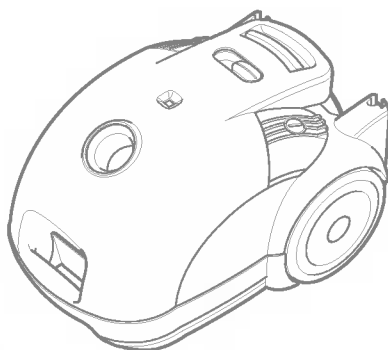




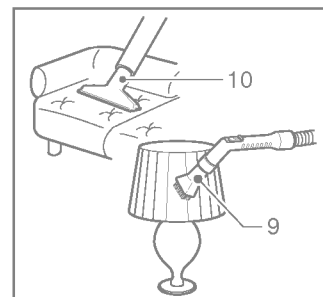
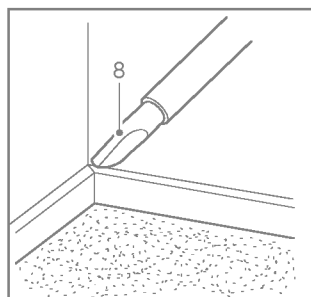
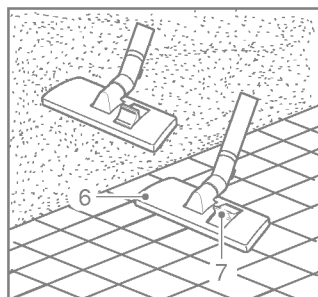
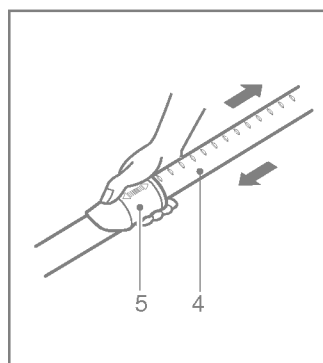
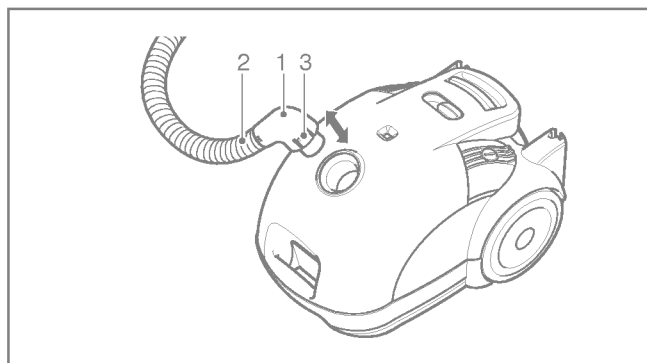
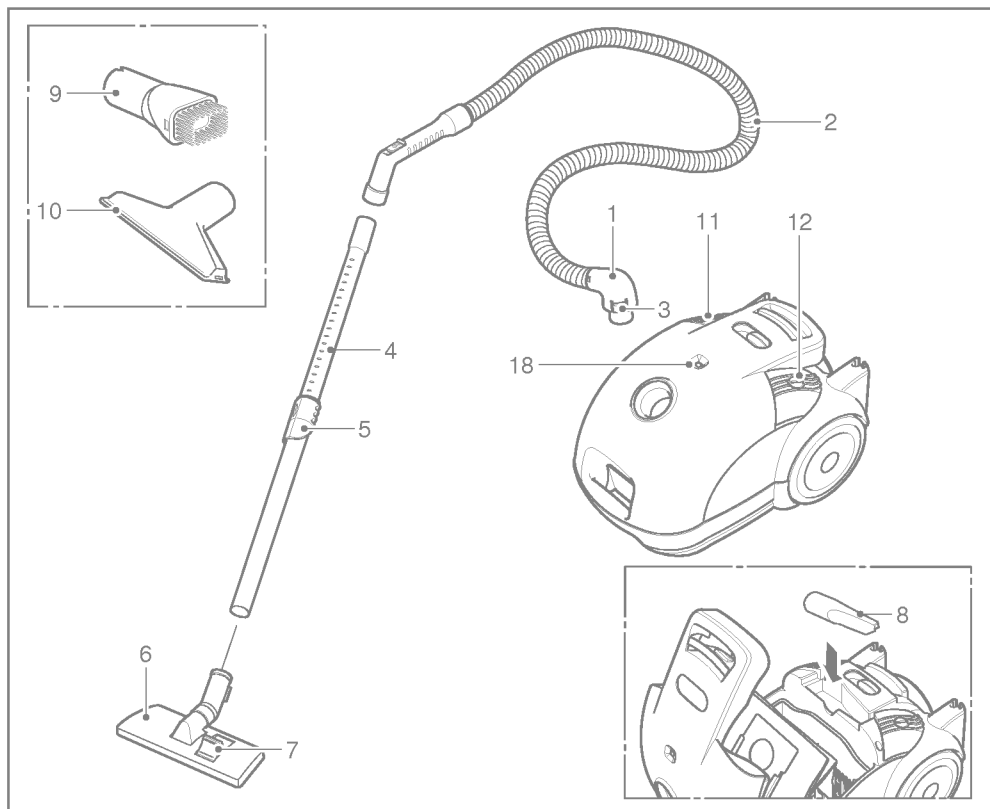
**LG Electronics Inc.**

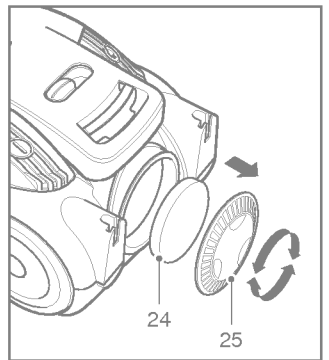
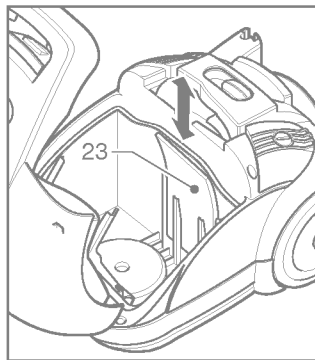
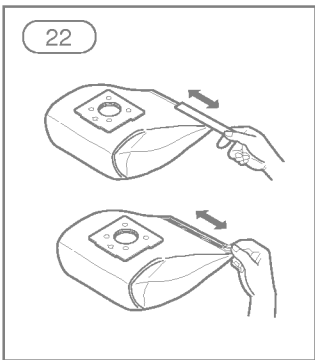
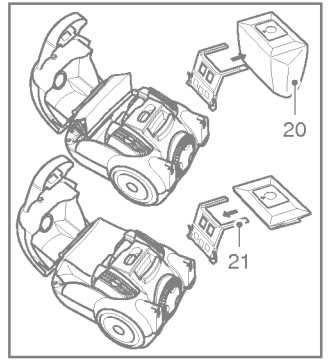
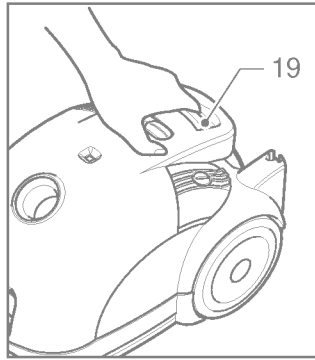
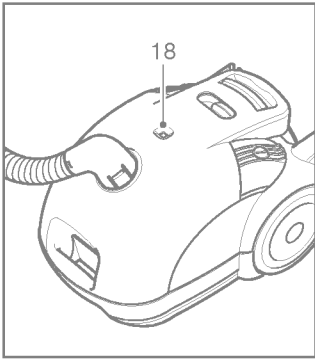
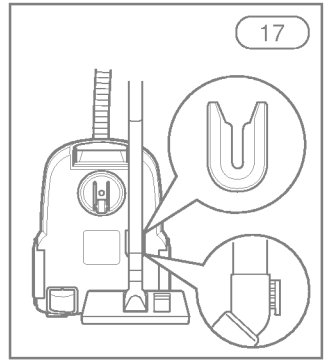
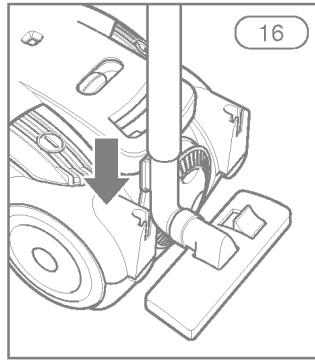
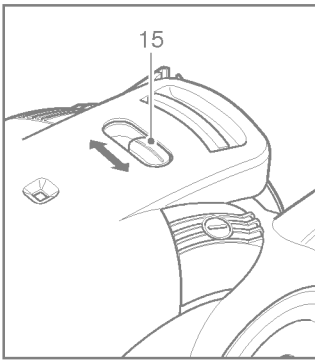
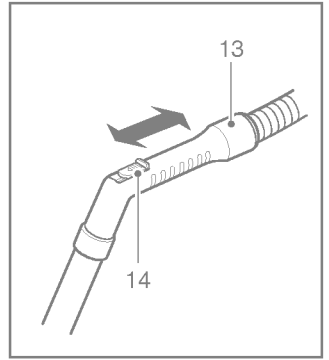
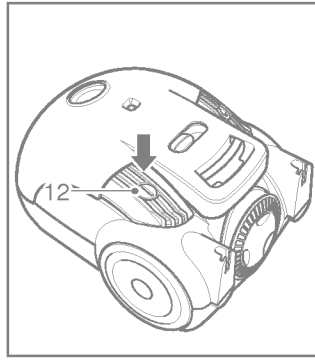
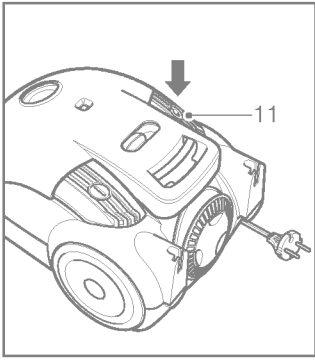


**V-CP663ST/STQ**

**E** | Españoles  
**P** | Portuguêses







## Información para su seguridad

Lea toda la información que se expone a continuación, la cual contiene importantes instrucciones para la seguridad, el uso y el mantenimiento del aparato.

Este aparato cumple las siguientes directivas de la UE: -73/23/EEC, Directiva sobre bajo voltaje 93/68/EEC-89/336EEC –Directiva EMC.

- No permita nunca que los niños utilicen el electrodoméstico sin supervisión.
- No utilice el electrodoméstico si el cable de alimentación está dañado o defectuoso.
- Si el cable de alimentación está dañado, y para evitar riesgos, debe cambiarlo un Agente de servicio técnico autorizado de LG Electronics.
- Apague siempre su aspiradora antes de:
  - cambiar la bolsa de recogida de suciedad.
  - cambiar o limpiar los filtros.
- **Si no hay ninguna bolsa de recogida de suciedad en su sitio, no podrá cerrarse la tapa. ¡Por favor, no utilice la fuerza para ello!**
- No utilice la aspiradora para sustancias explosivas o inflamables (líquidos o gases).
- No aspire cenizas calientes, brasas ni objetos puntiagudos.
- No aspire agua ni otros líquidos.

## Modo de utilización

### Conexión de la manguera flexible

Introduzca el extremo de la cabeza (1) de la manguera flexible (2) en el punto de unión en la aspiradora.

Para extraer la manguera flexible, oprima el botón (3) situado en la parte superior y tire hacia arriba.

### Unión de los tubos

(depende del modelo)

- **Tubo telescópico (4)**
- Empuje del cierre de muelle (5) hacia delante.
- Saque el tubo hasta llegar a la longitud que desee.
- Suelte el cierre de muelle para bloquearlo.

### Uso de la cabeza limpiadora y de las boquillas accesorias (depende del modelo).

Encaje la cabeza limpiadora grande en el extremo del tubo.

- **La cabeza de 2 posiciones (6)** está equipada con un pedal (7) que le permite cambiar su posición según el tipo de suelo que va a limpiarse. **Posición para suelos duros** (cerámica, parquet...) Oprima el pedal para bajar el cepillo.

#### Posición para alfombras o felpudos.

Oprima el pedal para subir el cepillo.

- **Tubo para el suelo (26)** (optional) Limpieza en profundidad de suelos resistentes(madera, linóles, etc.)
- **Accesorio para rendijas y lugares difíciles (8)** Para aspirar esos lugares normalmente inaccesibles, por ejemplo, para quitar telas de araña o entre la pared y un sofá.
- **Cepillo para el polvo (9)** Para aspirar marcos, rebordes de muebles, libros u otros objetos de superficie desigual.
- **Boquilla para tapicería (10)** Para aspirar tapicería, colchones, etc. Los recogedores de hilachas le ayudan a recoger hilos y pelusa.

### Modo de enchufarla y de uso

Tire del cable de alimentación hasta la longitud deseada y enchúfelo en la toma de electricidad. Oprima el botón (12) para hacer funcionar la aspiradora. Para pararla, oprima de nuevo el botón (12).

### Ajuste de la potencia

- El asa de la manguera flexible (13) tiene un regulador manual de flujo de aire (14) que le permite reducir brevemente el nivel de aspiración.
- Si su electrodoméstico viene equipado con un control de potencia variable electrónico (15), puede escoger la potencia adecuada para la tarea que va a realizar. (depende del modelo).

### Sistema de estacionamiento (16)

En caso de necesitar una pequeña pausa durante la aspiración, por ejemplo, para mover un pequeño mueble sobre una alfombra, utilice el sistema de Estacionamiento con el fin de sostener la manguera flexible y la cabeza limpiadora.

- Introduzca el gancho situado en la herramienta limpiadora grande en la ranura de la parte posterior del electrodoméstico.

### **Almacenamiento (17)**

Una vez apagado y desenchufado el electrodoméstico, oprima el botón **(20)** para recoger el cable de alimentación.

Puede mover o almacenar su electrodoméstico en posición vertical deslizando el gancho situado en la cabeza limpiadora grande en la pinza de la parte inferior del electrodoméstico.

### **Cambio de la bolsa de recogida de suciedad**

La bolsa de recogida de suciedad necesita cambiarse cuando el limpiador está a potencia máxima y la cabeza limpiadora no toca el suelo, pero la ventana indicadora de "bolsa llena" **(18)** está completamente de color rojo.

Debería cambiar la bolsa de recogida de suciedad, aunque no parezca estar llena en ese momento.

Podría ser que una gran cantidad de polvillo hubiera taponado los poros de la bolsa de recogida de suciedad.

- Apague el electrodoméstico y desenchúfelo.
- Abra la tapa oprimiendo el gancho **(19)** y levantándola hasta que quede fija en su lugar.

Su electrodoméstico está equipado bien con una bolsa de recogida de polvo de papel **(20)** o de tela **(22)** (dependiendo del modelo).

- Agarre la bolsa de recogida de polvo por el asa y tire de ella. Saque la bolsa y tírela a la basura.
- Para colocar una nueva bolsa, empuje el soporte de cartón de la nueva bolsa en el lugar de colocación de la misma **(21)** hasta que no pueda avanzar más.

### **Si su electrodoméstico está equipado con una bolsa de recogida de suciedad de tela,** siga las mismas

instrucciones que se indican arriba.

Vaciela y cámbiela **(22)**.

**Nota:** puesto que el electrodoméstico viene equipado con un dispositivo de seguridad que

comprueba que la bolsa está en su lugar, no podrá cerrar la tapa si la bolsa no está colocada correctamente.

### **Limpieza del filtro del motor**

El filtro del motor está situado dentro del electrodoméstico, entre la bolsa de recogida de suciedad y el motor. Cada vez que cambia el filtro de salida de aire, se recomienda sacar el filtro del motor **(23)** y limpiarlo, sacudiéndolo para sacar la suciedad, y volver a colocarlo en la aspiradora.

### **Cambio de los filtros de salida de aire (Opcional)**

- Para cambiar estos filtros, saque la tapa del compartimento del filtro **(24)** situado en la parte posterior del electrodoméstico.
- **El filtro de espuma (25)** debería limpiarse regularmente sacudiéndolo un poco para eliminar la suciedad.

- La vida útil de este equipo es de 7 años a partir de la fecha de entrega al consumidor. A partir de la terminación de dicho período, podría no resultar adecuado para el uso al que iba destinado.

### **¿Qué hacer si su electrodoméstico no funciona?**

Compruebe que el electrodoméstico está correctamente enchufado y que la toma de electricidad funciona adecuadamente.

### **¿Qué hacer cuando se reduce el rendimiento de la aspiración?**

- Apague el electrodoméstico y desenchúfelo.
- Compruebe que no estén bloqueados los tubos, la manguera flexible ni la herramienta de limpieza.
- Compruebe que la bolsa de recogida de suciedad no esté llena. Cámbiela si es necesario.

## Informação para sua segurança

Por favor, leia toda a informação seguinte, que contém instruções importantes para a segurança, utilização e manutenção do aparelho. Este aparelho obedece às seguintes Directivas EC: Directiva Baixa Voltagem - 73/23/EEC, 93/68/EEC - Directiva EMC - 89/336EEC .

- Nunca deixe as crianças utilizar o aparelho sem supervisão.
- Não utilize o aparelho se o fio da energia estiver danificado ou defeituoso.
- Se o fio principal estiver danificado, deve ser substituído por um Agente autorizado de LG Electronics a fim de se evitarem riscos. Desligue sempre o aspirador antes de: mudar o saco do pó.
- mudar ou limpar os filtros.
- **Se não estiver inserido um saco de pó, a tampa não pode fechar-se. Por favor não force!**
- Não aspire substâncias inflamáveis ou explosivas (líquidas ou gasosas).
- Não aspire cinza quente, brasas, etc. nem objectos pontiagudos.
- Não aspire água ou outros líquidos.

## Como Utilizar

### Como conectar o tubo flexível

Empurre a extremidade da cabeça (1) do tubo flexível (2) para dentro do ponto de ligação do aspirador.

Para retirar o tubo flexível do aspirador, pressione o botão (3) situado na cabeça e depois puxe para cima.

### Como montar os tubos

(dependendo do modelo)

- **Tubo telescópico (4)**
- Empurre a lingueta de mola (5) para a frente.
- Puxe para fora o comprimento necessário de tubo.
- Desprenda a lingueta de mola para prender.

### Como utilizar as cabeças de limpeza e

**As Agulhetas Adicionais** (dependendo do modelo). Insira a cabeça de limpeza grande na extremidade do tubo.

- **A cabeça de 2 posições (6)** está equipada com um pedal (7) que lhe permite alterar a sua posição de acordo com o tipo de chão a ser limpo. Posição de chão duro (ladrilhos, chão de parqué...). Pressione o pedal para baixar a escova.
- **Posição de alcatifa ou de tapete.** Pressione o pedal para levantar a escova.
- **Tubo para Piso (26)** (opcional)  
Limpeza intensa dos pisos difíceis (madeira, linóleo, etc.)
- **Apetrecho de fissuras (8)**  
Para aspirar aqueles lugares normalmente inacessíveis i.e. chegar às teias de aranha, ou à parte lateral de um sofá!
- **Escova (9)**  
Para aspirar as molduras, os rebordos da mobília, livros e outros objectos irregulares.
- **Agulheta para Forros (10)**  
Para aspirar os forros, colchões, etc. Os sacos de linhas ajudam a apanhar linhas e cotão.

### Como ligar à corrente e usar

Puxe o fio da energia até ao comprimento desejado e insira-o na tomada.

Pressione o botão (12) para iniciar o aspirador. Para o parar, pressione novamente o botão (12).

### Como ajustar o nível de potência

- A pega do tubo flexível (13) tem um regulador de fluxo do ar manual (14) que lhe permite reduzir rapidamente o nível de sucção.
- Se o seu aparelho estiver equipado com um controlo electrónico de potência variável (15), pode seleccionar a potência adequada à tarefa. (dependendo do modelo)

### Sistema Park (16)

- Para curtas pausas durante a aspiração, por exemplo para mover uma peça pequena de mobiliário ou um tapete, utilize o Sistema Park para apoiar o tubo flexível e a cabeça de limpeza.
- Deslize o gancho preso ao apetrecho grande de limpeza para a ranhura da parte traseira do aparelho.

## Armazenagem (17)

Quando tiver desligado e tirado da tomada o aparelho, pressione o botão (11) para enrolar automaticamente o fio.

Pode mover ou armazenar o seu aparelho na posição vertical deslizando o gancho da cabeça de limpeza grande para o clipe na parte inferior do aparelho.

## Como mudar o saco de pó.

O saco de pó deve ser mudado sempre que o aspirador for configurado para potência máxima e a cabeça de limpeza estiver fora do chão mas a janela do indicador "saco cheio" (18) estiver completamente vermelha.

Mesmo que o saco de pó não pareça cheio neste momento, deve ser mudado.

Pode ser que uma grande quantidade de pó fino tenha entupido os poros do saco de pó.

- Desligue o aparelho e retire-o da tomada.
- Abra a tampa pressionando o gancho (19) e levantando-o até que prenda no seu lugar.

O seu aparelho está equipado ou com um saco de papel (20) ou com um saco de tecido (22) (dependendo do modelo).

- Agarre no saco de pó pela pega e puxe. Remova o saco e discarde-o.
- Para recolocar um saco novo, empurre o suporte de cartolina do novo saco para dentro do encaixe do saco (21) até não entrar mais.

**Se o seu aparelho estiver equipado com um saco de pó em tecido**, siga igualmente as instruções acima.

Esvazie-o e substitua-o (22).

**Nota:** como o aparelho está equipado com um dispositivo de segurança que verifica se o saco está bem colocado, não poderá fechar a tampa se o saco não estiver montado correctamente.

## Como limpar o filtro do motor

O filtro do motor está situado no aparelho entre o saco de pó e o motor. Sempre que mudar o filtro de saída do ar, aconselhamos que retire o filtro do motor (23) e que o limpe batendo-lhe para retirar a poeira e recolocando-o depois no aspirador.

## Como mudar os filtros de saída do ar (Opcional)

- Para mudar estes filtros, retire a tampa do compartimento do filtro (24) situado na parte traseira do aparelho.
- O **filtro de esponja (25)** deve ser limpo regularmente batendo-lhe para remover a poeira. A vida activa deste conjunto é de 7 anos a partir da data de entrega ao consumidor. Depois de terminar esse período, pode não ser adequada a sua utilização de acordo com a finalidade.

## O que fazer se o aparelho não trabalhar?

Verifique se o aparelho está correctamente ligado à corrente e se a tomada eléctrica trabalha.

## Que fazer quando o desempenho piora?

- Desligue o aparelho e retire-o da tomada.
- Verifique que os tubos, tubo flexível e apetrecho de limpeza não estão bloqueados.
- Verifique se o saco de pó não está cheio. Substitua-o, se for caso disso.