



# REFRIGERATEUR- CONGELATEUR MANUEL DU PROPRIETAIRE

SVP  
AVANT D'UTILISER L'APPAREIL LISEZ  
ATTENTIVEMENT LE MANUEL DU  
PROPRIETAIRE ET CONSERVEZ LE  
SOIGNEUSEMENT POUR UNE ULTERIEURE  
CONSULTATION

INSTALLATION .....	2
SCHÉMA EXPLICATIF .....	3
FONCTIONNEMENT .....	4
CONSEILS POUR LA CONSERVATION DES ALIMENTS .....	5
ENTRETIEN ET NETTOYAGE .....	6
REMARQUE IMPORTANTE .....	7
CHANGEMENT DU COTE D'OUVERTURE DE LA PORTE (Option).....	8
AVANT D'APPELER UN RÉPARATEUR .....	10

7-2710  
03.06.27

P/NO. 3828JD8006T

## INSTALLATION

1. Placez votre réfrigérateur dans un endroit facile d'accès.
2. Evitez de le placer près d'une source de chaleur, à la lumière solaire directe, ou dans un endroit humide.
3. L'air doit pouvoir circuler convenablement autour de votre réfrigérateur pour que celui-ci fonctionne correctement. Laissez un espace libre d'au moins 25cm au-dessus et de 5cm derrière et sur les côtés.
4. Pour éviter les vibrations, le réfrigérateur doit être posé sur une surface plane. Si nécessaire, réglez les vis de mise à niveau pour compenser l'irrégularité du sol. L'avant doit être légèrement plus haut que l'arrière pour que la porte se ferme plus facilement.
5. Nettoyez complètement votre réfrigérateur et essuyez toute la poussière accumulée lors du transport.
6. Branchez le cordon électrique dans la prise. Ne le branchez pas sur la même prise que d'autres appareils ménagers.
7. Laissez votre réfrigérateur pendant une heure environ. Vérifiez la circulation d'air froid sur l'évaporateur.

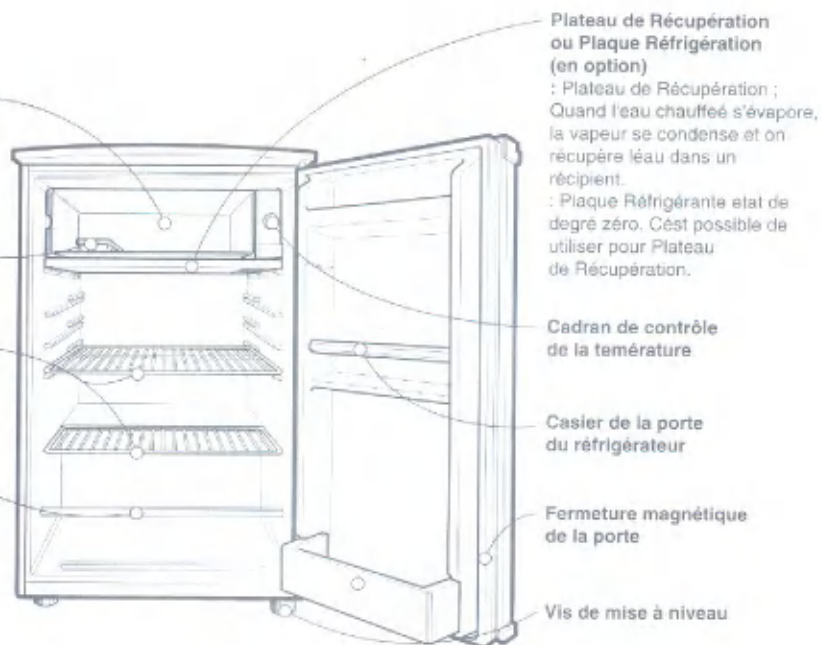
## SCHÉMA EXPLICATIF

**Evaporateur:**  
n'utilisez pas d'outil  
aiguisé susceptible  
d'érafler la surface  
pour enlever la  
glace ou le givre.

**Plateau  
à glaçons**

**Etagères du  
réfrigérateur**

**Planche en PVC:**  
Pour les salades,  
les fruits et  
les légumes.



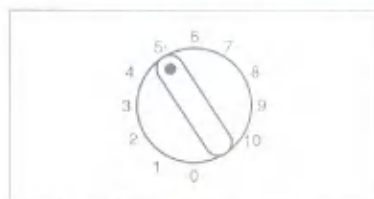
# FONCTIONNEMENT

## DEMARRAGE

Lorsque votre réfrigérateur est installé pour la première fois, prévoyez deux ou trois heures pour qu'il se stabilise à la température normale de marche avant de le remplir.

Ajoutez cinq minutes de plus si l'opération a été interrompue.

## CONTROLE DE LA TEMPERATURE



Réglez d'abord la commande du réfrigérateur sur position moyenne.

- Pour obtenir une température plus froide, réglez la commande du compartiment de votre choix sur un chiffre plus élevé.

## POUR FAIRE DE LA GLACE

- Pour faire des glaçons, remplissez le bac à glaçons avec de l'eau et placez-le sur l'évaporateur.
- Pour enlever les glaçons, déformez légèrement le bac en le tenant à son extrémité.



## FONCTIONNEMENT

### DEGIVRAGE

- Un dégivrage régulier est indispensable au bon fonctionnement de votre réfrigérateur.
- Lorsque l'épaisseur de la glace/du givre sur la surface de l'évaporateur atteint 6mm, commencez l'opération de dégivrage.
- Pour dégivrer, réglez la commande sur la position 0.
- Lors du dégivrage, enlevez les aliments qui se trouvent sur l'évaporateur et placez correctement l'égouttoir.
- Après le dégivrage, enlevez l'égouttoir, videz l'eau, séchez l'égouttoir et remplacez-le.

**ATTENTION :** N'utilisez pas d'outil aiguisé ou métallique pour enlever la glace, le givre, ou le plateau à glace de l'évaporateur.

### CONSEILS POUR LA CONSERVATION DES ALIMENTS

- Assurez-vous que les aliments chauds soient froids avant de les placer dans le réfrigérateur.
- Lorsque vous entreposez des aliments, recouvrez-les d'un film plastique ou mettez-les dans un récipient muni d'un couvercle.  
Lorsque l'humidité des aliments s'évapore, leur goût et leur valeur nutritionnelle disparaissent également.
- N'entreposez pas de bouteilles sur l'évaporateur, elles pourraient se casser en gelant.
- Ne recongelez pas des aliments décongelés puis recongelés. Ils perdraient leur goût et leur valeur nutritionnelle.
- Entreposez les aliments une fois nettoyés, de sorte que les aliments se trouvant à côté ne soient pas salés.

## ENTRETIEN ET NETTOYAGE

### NETTOYAGE DE L'INTÉRIEUR

Pour nettoyer l'intérieur, utilisez un chiffon doux avec une solution d'une cuillerée à soupe de bicarbonate de soude et d'un quart de litre d'eau, ou un détergent doux.

Nettoyez l'intérieur de la même façon.

### NETTOYAGE DE L'EXTÉRIEUR

Utilisez une solution tiède de savon ou de détergent doux pour nettoyer le fini de votre réfrigérateur. Essuyez avec un chiffon doux humide puis séchez.

### IPRÉCAUTIONS POUR LE NETTOYAGE

- Débranchez toujours le cordon électrique de la prise lorsque vous nettoyez près des éléments électriques.
- N'utilisez pas de liquide de nettoyage inflammable ou toxique.
- N'utilisez pas de tampon métallique, de brosse, de nettoyant abrasif, ou de solution alcaline forte sur les surfaces.
- Lors d'une absence prolongée: Lors d'une absence prolongée, débranchez le cordon électrique et laissez la porte ouverte pour éviter les odeurs.  
En cas d'absence courte, enlevez les denrées périssables et laissez le réfrigérateur en état normal de marche.
- Lors du transport: Fixez toutes les parties mobiles à l'aide de ruban adhésif afin d'éviter qu'elles ne soient endommagées, et relevez les vis de mise à niveau.

## REMARQUE IMPORTANTE

### N'UTILISEZ PAS DE RALLONGE ÉLECTRIQUE

Si possible, branchez le réfrigérateur sur sa propre prise électrique, de sorte qu'il n'y ait pas de surcharge susceptible d'interrompre le courant électrique.

### INSTRUCTION POUR REMPLACER LE CORDON ÉLECTRIQUE

Si le cordon électrique du réfrigérateur est endommagé, il doit être remplacé par un responsable du service après-vente, agréé par le fabricant, car cette opération requiert l'utilisation d'outils spécifiques.

### ATTENTION! PEUT ÊTRE UNE PIÈGE POUR LES ENFANTS!

In the event of an electric short circuit, grounding (earthing) reduces the risk of electric shock by providing an escape wire for the electric current.

In order to prevent possible electric shock, this appliance must be grounded.

Improper use of the grounding plug can result in an electric shock. Consult a qualified electrician or service person if the grounding instructions are not completely understood, or if you have doubts on whether the appliance is properly grounded.

**DANGER :** Peut être une piège pour les enfants! Avant de jeter votre vieux réfrigérateur ou congélateur: Enlevez les portes. Laissez les étagères en place afin que les enfants ne puissent pas aisément y entrer.

Si un court-circuit se produit, la masse réduit le risque d'électrocution en faisant prendre un autre chemin au courant électrique.

Une mauvaise utilisation de la prise de terre peut provoquer une électrocution. Consultez un électricien qualifié ou un spécialiste du service après-vente si vous ne comprenez pas clairement les instructions, ou si vous n'êtes pas sûr que le réfrigérateur soit branché correctement.

### ATTENTION: LE REFRIGERATEUR DOIT ETRE RACCORDE A LA TERRE

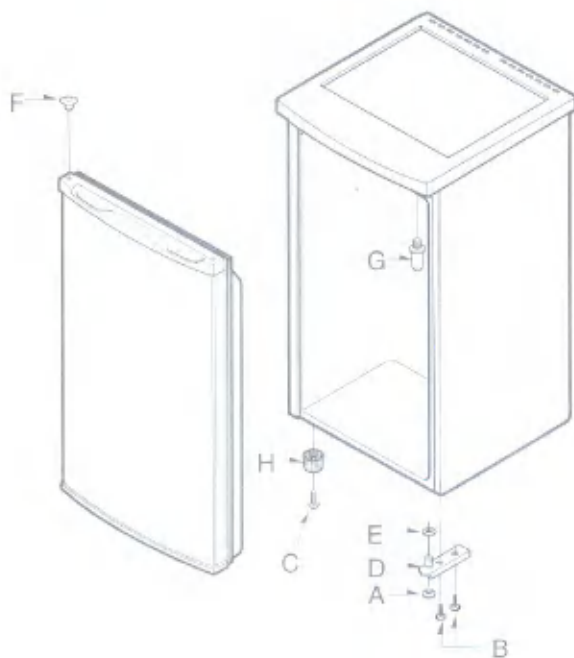
Ne entreposez pas de matières inflammables, explosives ou chimiques dans le réfrigérateur.

Ne touchez pas la surface givrée, surtout si vos mains sont mouillées ou humides. Vous pourriez vous geler les doigts.

## CHANGEMENT DU COTE D'OUVERTURE DE LA PORTE (OPTION)

Votre réfrigérateur a été conçu pour que la porte puisse être ouverte de côté droit et gauche. Si vous désirez changer le côté d'ouverture de la porte, nous vous conseillons de le faire avant de le mettre en place; cette opération pouvant être plus compliquée une fois l'appareil installé en marche.

Pour changer de côté les charnières, voir le schéma ci-dessous:



1. Enlever tous les accessoires amovibles de l'intérieur de l'appareil.
2. Coucher le réfrigérateur en prenant soin de ne pas endommager la tuyauterie située à l'arrière (prendre l'emballage d'origine pour ne pas rayer la finition).
3. Dévisser et déposer le pied réglable (A).
4. Dévisser les deux vis (B) et déposer la charnière inférieure (D).
5. Dévisser la vis (C) et déposer le pied (H).
6. Soulever la porte doucement et tirer le bas de la porte vers vous pour l'enlever.
7. Enlever le bouchon (F) en prenant soin de ne pas endommager la finition.  
Mettre le bouchon dans l'orifice du côté opposé.



## **CHANGEMENT DU COTE D'OUVERTURE DE LA PORTE (OPTION)**

8. Dévisser l'axe supérieur droit et visser le sur le côté opposé de l'appareil.
9. Remettre la porte en place en glissant le pion (G) dans l'orifice situé en haut de l'appareil. Positionner la porte.
10. Refixer la charnière (D) avec les deux vis (B).
11. Remettre en place le pied réglable (A) en l'ajustant à environ 2cm par rapport à la base.
12. Mettre le congélateur dans son emplacement définitif et régler les pieds pour que l'appareil soit à niveau.
13. Vérifier que l'ouverture/fermeture de la porte est correct, et assurez vous que le joint d'étanchéité soit bien en appui et qu'il ne soit pas pincé côté charnière. Ajuster la porte si nécessaire.

Voir la section intitulée "Mise en Place" au début de la notice pour connaître les consignes de mise en place et les précautions à prendre.

## AVANT D'APPELER UN RÉPARATEUR

IL EST SOUVENT POSSIBLE D'ÉVITER D'APPELER UN RÉPARATEUR.  
EFFECTUEZ LES VÉRIFICATIONS SUIVANTES AVANT D'APPELER.

- Un fusible a-t-il sauté à la maison ou un coupe-circuit a-t-il été arraché?
- Le cordon électrique a-t-il été débranché complètement ou à moitié de la prise murale?
- La commande de température a-t-elle été réglée sur la bonne position?
- Le réfrigérateur a-t-il été placé près du mur ou d'une source de chaleur?
- La porte est-elle restée ouverte plus longtemps que nécessaire?
- Le réfrigérateur a-t-il été installé sur une surface plane et stable?
- Il y a des odeurs dans le réfrigérateur; Les aliments ayant une forte odeur doivent être conservés dans un récipient fermant hermétiquement ou emballés.  
L'intérieur a peut-être besoin d'être nettoyé.

## قبل استدعاء عامل الصيانة

من الممكن في أغلب الأحيان تجنب استدعاء عامل الصيانة إذا شعرت بأن ثلاجتك لا تعمل بشكل طبيعي، افحص أولاً المسببات المحتملة الآتية :

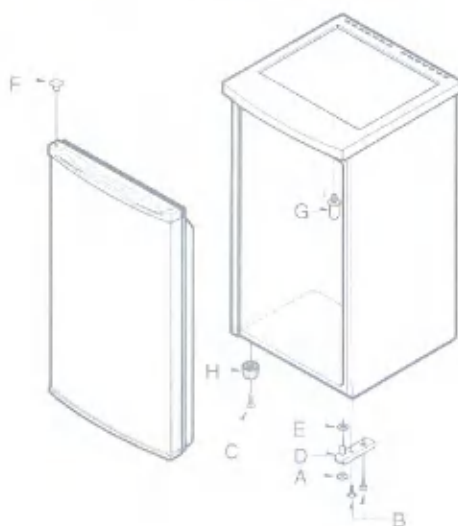
المشكلة	الأسباب المحتملة
الثلاجة لا تشتغل	<ul style="list-style-type: none"><li>* احتراق فيوز بالمنزل أو فصل قاطع الدائرة الكهربائية</li><li>* نزع أو ارتخاء الفيش من بريزة الحائط</li></ul>
سخونة الثلاجة	<ul style="list-style-type: none"><li>* عدم تثبيت ضابط الحرارة بالوضع الصحيح</li><li>* وضع الجهاز ملاصقاً للجدار أو لمصدر حراري</li><li>* تكرار فتح الباب في الطقس الحار</li><li>* ترك الباب مفتوحاً لفترة طويلة</li><li>* تخزين كمية زائدة من الأطعمة في الثلاجة</li></ul>
صوت غير عادي	<ul style="list-style-type: none"><li>* الثلاجة مركبة في مكان ضعيف أو غير مستو أو أن صواميل الإستواء بحاجة لتعديل .</li></ul>
رائحة تنبعث من الثلاجة	<ul style="list-style-type: none"><li>* وضعت أشياء غير ضرورية في الجهة الخلفية من الثلاجة</li></ul>
تشكل ندى على سطح الثلاجة	<ul style="list-style-type: none"><li>* الأطعمة قوية الرائحة يجب تغطيتها / لفها .</li><li>* داخل الثلاجة بحاجة لتنظيف .</li></ul>
	<ul style="list-style-type: none"><li>* هذا الأمر ليس بمستغرب عند ازدياد الرطوبة</li><li>* قد يكون باب الثلاجة ترك مفتوحاً جزئياً</li></ul>

## اعادة تركيب مفصلة الباب (اختياري)

٨. حل مسامير المفصلة الاعلى (G) وأربط في الجانب المعاكس على قمة صندوق الثلّاجة.
  ٩. الآن ثبت المفصلة السفلي (D) مع الصندوق مستخدم مسامير التثبيت الاثنين. (B)
  ١٠. ضع الاقدام القابلة للتعديل (A) تثبيتها على مستوى 20 ملم بالتقريب.
  ١١. ارفع الثلّاجة بحذر واجعلها تقف على الاقدام) تحتاج الى مساعدة لعمل هذا ( وضعها في مكانها الثابت الدائم.
  ٢١. تأكد من ان الباب يفتح ويقفل بسهولة. تأكد بان سدادات الباب لا تلتصق على المفصلة مما تسمح بحدوث فتحات لدخول الهواء، عدل وضع المفصلات ان دعت الضرورة.
- يجب ان تقف هذه الثلّاجة على سطح بلاط ثابت مع وجود مساحة كافية للهواء المتحرك حولها.
- (10) ملم على الاقل حول الثلّاجة و20 ملم من اعلى السطح. (تجنب وضعها بالقرب من الحائط او الزوايا. يجب ان توضع في غرفة ذات تهوية جيدة خاصة من الخلف. يجب وضع الثلّاجة في اماكن بعيدة عن مصادر الحرارة المباشرة مثل اشعة الشمس المباشرة، الاشعاع الحرارى او المطابخ. اذا ما وضعت الثلّاجة في موضع ذو درجة حرارة منخفضة جدا فسوف يظهر التكثيف خارج الثلّاجة، يوصى بوضعها في اماكن ذات درجة حرارة طبيعية.
  - تجنب وضعها في اماكن جافة او مغمورة بالماء هذا قد يقلل من كفاءة الثلّاجة.

## اعادة تركيب مفصلة الباب (اختياري)

صممت ثلاجتك بباب قابل للانعكاس وبالتالي يمكن فتحة من اليمين او اليسار. انه الاحسن اعادة تركيب مفصلة الباب من البداية فربما يكون صعبا عليك ان فعلت ذلك فيما بعد. لتغيير مفصلة الباب ، الرجاء الرجوع الى الرسم التالي وقم بالاجراء كما يلي:



١. ازل كل المعدات المحلولة من داخل الثلاجة.
٢. ضع الثلاجة بحذر على ظهرها على صندوق الشحن الاصلي(تحتاج الى مساعدة لانجاز ذلك (خذ حذرك من أن لا تتلف انابيب الثلاجة وضعها على البلاط بشكل مريح.
٣. حل وحرك اقدام التعديل. (A)
٤. فك المفصلة السفلي (D) بواسطة حل المسمارين الاثنتين. (B)
٥. فك الساق (H) بواسطة حل مسمار التثبيت. (C)
٦. اسحب بلطف الباب الى اسفل ثم حركه.
٧. قبل اعادة تركيب الباب مرة اخرى، بادل غطاء المفصلة (F) بضغطها من موضعها الحالي
- ثم اعد تركيبها في الجانب الاخر من الباب. يجب الانتباه الى عدم الاسطح القريبة عند تحريك غطاء المفصلة.

## تحذيرات مهمة

### حول التأريض

من شأن التأريض في حالة حدوث عطل تماس تقليص خطر الصدمات الكهربائية خلال سلك لإفلات التيار الكهربائي .  
وتفاديا لحدوث صدمة كهربائية، لابد من تأريض التلجة .  
إن سوء استخدام قيش التأريض قد يحدث صدمة كهربائية. استشر كهربائيا مؤهلا أو موظف صيانة في حالة عدم فهمك تعليمات التأريض، أو إذا ما شككت في سلامة التأريض .

لا بد من تأريض التلجة.  
لا تنتظر، قم بذلك الآن.

لا تخزن مطلقا متفجرات وكيماويات .

لا تستعمل سلك امتداد

لا توصل أجهزة أو أنوار منزلية أخرى بنفس بريزة التلجة لمنع حدوث حمل زائد قد يترتب عليه انقطاع التيار

استبدال سلك القدرة

في حالة تلف سلك القدرة (شريط وصل التيار بالتلجة)، كلف ورشة صيانة يعينها الصانع باستبداله لأن الأمر يستلزم استعمال عدد خاصة

إجراء خطير للغاية

قد تكون التلجة الفارغة مصدر إغراء خطير للأطفال. انزع طوق منع التسرب أو السقاطات أو الأغطية أو الباب بأكمله من جهازك غير المستعمل، أو اتخذ إجراء آخر لإستبعاد ضرر الجهاز وأخطاره

## التنظيف

من المهم الإحتفاظ بثلاجتك نظيفة تفاديا للروائح غير المرغوب فيها. يجب المبادرة فوراً إلى مسح الطعام المسكوب لتلا يحمض ويلطخ السطوح البلاستيكية إذا ما ترسب .

لا تستعمل مطلقاً لبادات التنظيف أو الفرش أو المنظفات خشنة الحك أو المحاليل شديدة القلوية على أي سطح في الثلاجة .

تذكر قبل التنظيف بأن الأجسام الرطبة تلتصق بالأسطح الباردة . فلا تلمس الأسطح المتجمدة بأيدي مبتلة أو رطبة .

**السطح الخارجي للثلاجة :** استخدم محلولاً داقياً من صابون ناعم أو منظف لتنظيف السطح الخارجي للثلاجة . امسحها بقطعة قماش نظيفة رطبة ثم جففه .

**السطح الداخلي للثلاجة :** يوصى بتنظيف السطح والأجزاء الداخلية بشكل منتظم . أفضل التيار الكهربائي وأخرج الأطعمة وجميع الأرفق وصواني التخزين ... الخ . اغسل كافة الحجيرات والأرفق بمحلول بيكربونات الصودا . اشطف وجفف .

### تحذير :

انزع دائماً الفيش من بريزة الحائط قبل تنظيف ما حول الأجزاء الكهربائية . امسح الرطوبة الزائدة بإسفنجة أو قطعة قماش لمنع الماء أو السائل من التسرب لأي قطعة كهربائية مما يسبب صدمة كهربائية لا تستعمل سوائل قابلة للإشتعال أو سامة .

## معلومات عامة

### عند انتقالك إلى مسكن آخر

أزل جميع الأشياء السائبة داخل الثلاجة أو ثبتها بإحكام ومنعاً لإتلاف صواميل الإستواء ادخلها تماماً داخل القاعدة .

### وقت الإجازة

أثناء العطلات غير الطويلة ، يستحسن ترك الثلاجة بحالة شغالة . ضع الأشياء القابلة للتجمد في الفريزر لإطالة حياتها . أما إذا كنت تعتزم تمضية إجازة طويلة فينصح بإزالة جميع الأطعمة وفصل التيار الكهربائي وتنظيف داخل الثلاجة جيداً وترك أبواب الثلاجة مفتوحة لمنع تكون الروائح .

### انقطاع التيار

في أغلب الأحيان لا يستغرق انقطاع التيار أكثر من ساعة أو ساعتين ولن يؤثر ذلك في درجة حرارة الثلاجة . يستحسن أثناء انقطاع التيار عدم فتح باب الثلاجة بصورة متكررة ، أما إذا طالت فترة انقطاع التيار فننصح بوضع لوح ثلج جاف فوق الطرود المتجمدة .

## التشغيل

### إذابة الجليد

- من الضروري إذابة الجليد في ثلاجتك بانتظام لضمان فعالية التشغيل  
لا تترك سماكة الجليد على سطح المبخر تزيد عن ربع بوصة (٦ ملم) قبل أن تذيبه .
- لإذابة الجليد أدر المنظم إلى درجة « 0 » .
- قبل البدء بعملية إذابة الجليد، أخرج الأطعمة من المبخر، وضع صينية القطر في مكانها الصحيح.  
أعد اكتمال عملية إذابة الجليد، أزل صينية القطر وأفرغها من الماء وجففها ثم أعدّها إلى مكانها المعتاد .
- أدر مفتاح منظم درجة الحرارة إلى الدرجة المرغوبة .

### تحذير :

- لا تستعمل ايذا أداة معدنية حادة لإزالة الجليد أو صحن الثلج من المبخر .

## اقتراحات بشأن تخزين الأطعمة

### تخزين الأطعمة

- ضع الأطعمة الطازجة في الثلاجة، كيفية تجميد الأطعمة وإذابة الجليد عنها هو عامل مهم في المحافظة على نكهة الأطعمة وجودتها .
- لا تخزن الأطعمة التي تفسد بسهولة على درجات منخفضة، مثل الموز والأناناس والبطيخ .
- أترك الأكل الساخن يبرد قبل وضعه في الثلاجة، إذ أن وضعه ساخناً قد يتسبب في فساد المأكولات الأخرى بالثلاجة وفي زيادة استهلاك الكهرباء .
- براعى عند تخزين الأطعمة بالثلاجة لفها بورق فينيل أو وضعها في أنية بغطاء، فمن شأن ذلك منع الرطوبة من التبخر والمساعدة في احتفاظ الطعام بطعمه وفائدته الغذائية.
- تجنب فتح باب الثلاجة بشكل متكرر، فإن من شأن ذلك دخول الهواء الساخن للثلاجة ورفع درجة حرارتها .
- لا تخزن قوارير فوق المبخر، فقد تنكسر عند تجمدها .
- نظف دائماً الأطعمة قبل وضعها في الثلاجة، يجب غسل الخضار والفاكهة ومسحها وكذلك مسح الأطعمة المعلبة منعاً لفساد ما يجاورها من مأكولات في الثلاجة .

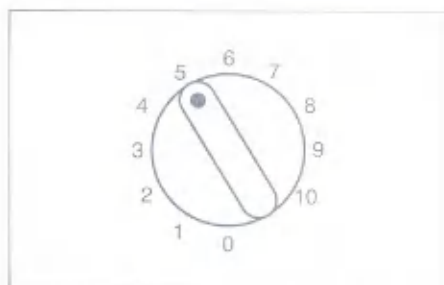


## التشغيل

### بدء التشغيل :

عند تركيب الثلاجة للمرة الأولى ، اتركها تستقر لمدة ساعتين إلى ثلاث ساعات على درجة حرارة التشغيل الاعتيادية قبل أن تملأها بالأطعمة الطازجة .  
وفي حالة انقطاع التشغيل ، انتظر خمس دقائق قبل إعادة تشغيلها .

### ضبط درجة الحرارة



يوجد في ثلاجتك مفتاح ضبط يسمح لك بضبط درجة البرودة في الثلاجة

في البداية ، اصبط المفتاح على الوضع 6

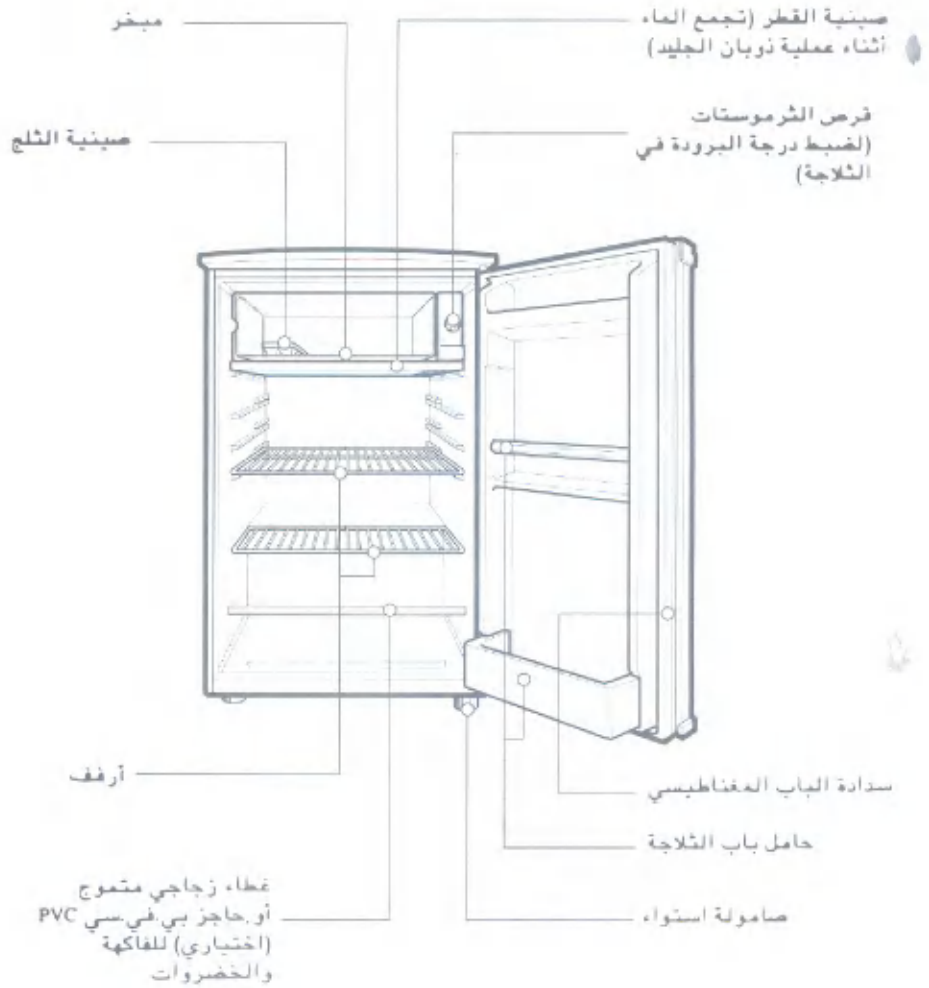
لزيادة البرودة ، ادر المفتاح لرقم أعلى ،  
ولخفض البرودة ، ادره لرقم أقل .

### صنع الثلج :

- \* لعمل مكعبات ثلج ، املا صندوق الثلج بالماء ، وضعه في الفريزر .
- \* لإزالة مكعبات الثلج ، اقبض على نهايات صحن الثلج واتنه برفق
- \* لسهولة اخراج مكعبات الثلج ، اسكب ماء على صحن الثلج قبل تشه .



## رسم بياني للثلاجة (باب واحد)



صنعت هذه الثلاجة بعناية كبيرة من خلال استخدام أحدث ما وصلت إليه التكنولوجيا. ونحن على ثقة من أنها ستحوز على رضاكم التام أداءً وموثوقية.

قبل البدء في تشغيل ثلاجتك، يرجى قراءة هذا الكتيب بتمعن وأناة. فقد تضمنت تعليمات دقيقة حول التركيب والتشغيل والصيانة. بالإضافة إلى بعض الملاحظات المفيدة.

## التركيب

- 1- اختر مكاناً مناسباً بحيث يمكن الوصول إلى ثلاجتك بسهولة.
  - 2- تجنب وضعها بجانب مصادر حرارية أو تعريضها مباشرة لأشعة الشمس أو الرطوبة.
  - 3- لا بد من توفر دورة هواء مناسبة حول ثلاجتك لضمان فاعلية التشغيل. إذا ما وضعتها في فجوة بالجدار، تأكد من وجود فراغ لا يقل عن ١٠ بوصات أو أكثر أعلى الثلاجة وترك ما لا يقل عن بوصتين من الجدار. من الضروري رفع الثلاجة بوصة واحدة أو أكثر عن الأرض وبخاصة إذا كانت الأرض مغطاة بالموكيت أو السجاد.
  - 4- يجب أن يكون وضع الثلاجة مستويا لتلافي الإهتزازات. عاير صواميل الاستواء لضبط الاستواء عند اللزوم وذلك لمعادلة عدم استواء الأرضية. لا بد من أن يكون الجزء الأمامي من الثلاجة أعلى قليلاً من جزئها الخلفي للمساعدة في غلق الباب.
- يمكنك تدوير صواميل الاستواء بسهولة بإمالة جسم الثلاجة قليلاً.
- ١- أدر الصواميل لجهة اليمين لرفع الثلاجة وإلى جهة اليسار لخفضها.
  - ٥- نظف ثلاجتك بعناية وامسح الغبار المتراكم أثناء عملية الشحن.
  - ٦- ضع توابع الثلاجة مثل صندوق مكعبات الثلج وغطاء صينية التبخير... الخ في أماكنها لقد جرى تعبئة هذه القطع مع بعضها البعض دفعا لتتلف أثناء الشحن.
  - ٧- أوصل سلك منبع القدرة (شريط وصل التيار بالثلاجة) بمقبس التغذية (البريزة). ولا تربط أجهزة كهربائية أخرى بنفس المقبس.
  - ٨- قبل تشغيل الثلاجة اتركها لمدة ساعتين إلى ثلاث ساعات. افحص اتسياب الهواء البارد في حجيرة الفريزر لضمان تبريد ملائم. ثلاجتك الآن جاهزة للإستعمال.

# ثلاجة - فريزر

## كتيب المالك

يرجى قراءة هذا الكتيب بعناية قبل تشغيل الثلاجة وحفظه في متناول اليد للرجوع إليه في كل الأوقات .

- ١ التركيب .....
- ٢ رسم بياني لأجزاء الثلاجة .....
- ٣ التشغيل .....
- بدء التشغيل  
ضبط درجة الحرارة  
صنع الثلج  
إذابة الجليد
- ٤ اقتراحات حول تخزين الأطعمة .....
- ٥ التنظيف .....
- ٥ معلومات عامة .....
- ٦ تحذيرات هامة .....
- ٧ إعادة تركيب مفصلة الباب (اختياري) .....
- ٩ قبل استدعاء مهندس الصيانة .....