

Spis treści

| | | |
|---|--|----|
| Wprowadzenie | Rejestracja | 24 |
| | Ważne wskazówki dotyczące bezpieczeństwa | 24 |
| | Opis części | 29 |
| Instalowanie | Instalowanie | 30 |
| | Uruchomienie | 30 |
| Obsługa | Regulacja temperatury | 31 |
| | Tryb wakacyjny | 32 |
| | Super-zamrażanie | 32 |
| | Auto-test | 33 |
| | Sygnal otwartych drzwi | 33 |
| | Wytwarzanie lodu | 33 |
| | Rozmrażanie | 33 |
| Wskazówki dotyczące przechowywania żywności | Przechowywanie żywności | 34 |
| Utrzymywanie czystości i konserwacja | Informacje ogólne | 36 |
| | Wymiana żarówki | 37 |
| | Przełożenie drzwi | 37 |
| | Mycie i czyszczenie | 38 |
| Wykrywanie i usuwanie usterek | Wykrywanie i usuwanie usterek | 39 |

Wprowadzenie

Wstęp

Numer modelu oraz numer fabryczny znaleźć można z tyłu urządzenia. Numer fabryczny jest indywidualnie nadany temu urządzeniu i nie występuje w innych urządzeniach. W tym miejscu należy zapisać wymagane informacje i zachować tę instrukcję jako trwały zapis transakcji kupna. W tym miejscu dołącz zszywaczem paragon.

Data nabycia: _____

Placówka, w której dokonano zakupu: _____

Adres placówki: _____

Numer telefonu placówki: _____

Numer modelu: _____

Numer fabryczny: _____

Ważne wskazówki dotyczące bezpieczeństwa

Aby uniknąć ryzyka obrażeń ciała, szkód materialnych lub nieprawidłowego użycia urządzenia upewnij się, czy poniższe wskazówki dotyczące bezpieczeństwa są przestrzegane. (Po przeczytaniu niniejszej instrukcji użytkownika zachowaj ją w bezpiecznym miejscu do ewentualnego wykorzystania.) Pamiętaj, by przekazać ją ewentualnemu późniejszemu właścicielowi.



Przeostoga

Ten symbol wskazuje na istnienie zagrożenia dla życia lub groźby poważnych obrażeń



Ostrzeżenie

Ten symbol wskazuje na istnienie groźby obrażeń ciała lub szkód materialnych.

Wprowadzenie

Ważne wskazówki dotyczące bezpieczeństwa

Środki ostrożności

▲ Przestroga

- Przed rozpoczęciem użytkowania należy tę chłodziarko-zamrażarkę prawidłowo zainstalować i ustawić zgodnie z instrukcją instalowania.
- Nigdy nie wolno wyjmować wtyczki kabla zasilającego z gniazdka przez pociąganie za kabel. Zawsze należy dobrze uchwycić wtyczkę i wyciągnąć ją prostoliniowo z gniazdka.
- Podczas odsuwania urządzenia od ściany należy zachować ostrożność, aby nie przetaczać kółeczek po kablu zasilającym ani go nie uszkodzić.
- Po włączeniu chłodziarko-zamrażarki nie dotykać zimnych powierzchni komory zamrażarki, w szczególności nie dotykać ich wilgotnymi lub mokrymi rękami. Grozi to przywarciem skóry do tych bardzo zimnych powierzchni.
- Przed myciem lub czyszczeniem chłodziarko-zamrażarki wyjmij z gniazdka wtyczkę kabla zasilającego. Nigdy nie dopuść do uszkodzenia, mocnego załamania, wyrwania ani skręcenia kabla zasilającego, ponieważ jego uszkodzenie może być przyczyną pożaru lub porażenia prądem. Nigdy nie umieszczaj w komorze zamrażarki żadnych opakowań szklanych, ponieważ zamarznięcie ich zawartości może spowodować ich rozsądzenie.
- Nigdy nie kieruj strumienia rozpylanej wody do wewnątrz ani na zewnątrz chłodziarko-zamrażarki. Grozi to wybuchem lub pożarem.
- Nie wkładaj wtyczki do gniazdka mokrymi rękoma. Może to doprowadzić do porażenia prądem.
- Nie ustawiaj naczyń wypełnionych wodą na górnej powierzchni obudowy urządzenia. Rozlanie się wody na części pozostające pod napięciem może spowodować pożar lub porażenie prądem.
- Nie instaluj chłodziarko-zamrażarki w miejscach wilgotnych, ani nigdzie tam, gdzie może ona zostać opryskana wodą. Niewłaściwa izolacja części pozostających pod napięciem może spowodować porażenie prądem lub pożar.



Ważne wskazówki dotyczące bezpieczeństwa

- Nie demontuj, nie naprawiaj ani nie przerabiaj urządzenia we własnym zakresie.
Może to być przyczyną pożaru lub nieprawidłowego działania, co może prowadzić do obrażeń ciała
- Przed podjęciem wymiany żarówki wewnątrz urządzenia wyjmij wtyczkę z gniazdka sieciowego.
Zaniedbanie tej czynności grozi porażeniem prądem.
- O ile to możliwe, podłącz chłodziarko-zamrażarkę do indywidualnego gniazdka sieciowego, aby uniknąć ewentualnego przeciążenia sieci innymi urządzeniami lub instalacją oświetleniową.

Dostępność wtyczki kabla zasilającego

Gniazdko na wtyczkę kabla zasilającego chłodziarko-zamrażarkę należy umieścić w miejscu łatwo dostępnym, aby można było szybko odłączyć zasilanie w sytuacji awaryjnej.

Wymiana kabla zasilającego

Jeśli kabel zasilający jest uszkodzony, należy go wymienić fabrycznie lub w punkcie serwisowym, bądź zlecić wymianę innej osobie o podobnych kwalifikacjach, aby uniknąć zagrożenia.

Zagrożenie

Istnieje ryzyko uwięzienia dziecka wewnątrz urządzenia. Przed wyrzuceniem starej lodówki lub zamrażarki należy: Zdjąć drzwiczki. Pozostawić półki wewnątrz komór, tak aby utrudnić dzieciom wchodzenie do wnętrza komory.

Składowanie substancji łatwopalnych

W pobliżu tego urządzenia, jak i wszelkich podobnych urządzeń, nie wolno przechowywać benzyny ani żadnych łatwopalnych substancji ciekłych ani gazowych.

Uziemienie

W razie wystąpienia zwarcia, uziemienie zmniejsza ryzyko porażenia prądem, zapewniając sprowadzenie ładunku elektrycznego oddzielnym przewodem do ziemi. W celu zapobieżenia skutkom ewentualnego zwarcia, to urządzenie musi być uziemione. Nieprawidłowe zastosowanie wtyczki uziemiającej może prowadzić do porażenia prądem. Jeśli nie rozumiesz dokładnie instrukcji uziemiania lub jeśli masz jakiegokolwiek wątpliwości co do tego, czy urządzenie jest prawidłowo uziemione - zasięgnij porady wykwalifikowanego elektryka lub serwisanta.

Ważne wskazówki dotyczące bezpieczeństwa

⚠ Przewaga

- ⚠ Dopilnuj, by otwory wentylacyjne w obudowie urządzenia lub w szafce nie były niczym przesłonięte.
- ⚠ Nie używaj żadnych urządzeń mechanicznych ani innych narzędzi w celu przyspieszenia procesu rozmrażania poza tymi, które są zalecane przez producenta.
- ⚠ Nie dopuść do uszkodzenia obiegu czynnika chłodniczego.
- ⚠ Nie używaj urządzeń elektrycznych wewnątrz przechowywanych w chłodziarko-zamrażarce pojemników na żywność, chyba, że są one zalecane do takiego użytku przez producenta.
- ⚠ Czynnik chłod. znajdujący się w urządzeniu i gaz izolacyjny wymagają przestrzegania specjalnych procedur utylizacji. Pozbywając się urządzenia należy skontaktować się z przedstawicielem serwisu lub osobą o podobnych kwalifikacjach.



W urządzeniu znajduje się niewielka ilość izobutanu (R600a), jako czynnika chłodniczego. Jest to naturalny gaz niegroźny dla środowiska, jest on jednak palny. Podczas transportowania i instalowania urządzenia należy szczególnie uważać, aby nie uszkodzić żadnego elementu obiegu czynnika. Czynnik wydobywający się z obiegu chłodzącego mógłby się zapalić lub spowodować uszkodzenie oczu. W razie wykrycia wycieku, nie wolno używać otwartego ognia ani innych potencjalnych źródeł zapłonu i należy przez kilka minut wietrzyć pomieszczenie, w którym znajduje się urządzenie.

Aby zapobiec wytworzeniu się palnej mieszanki gazu i powietrza w razie nieszczelności obiegu chłodzącego, powierzchnia pomieszczenia, w którym może być umieszczone urządzenie zależy od użytej w urządzeniu ilości czynnika. Na każde 8 gramów R600a, znajdującego się w urządzeniu wymagany jest 1 m² powierzchni pomieszczenia. Ilość czynnika w danym urządzeniu podana jest na tabliczce znamionowej wewnątrz urządzenia.

Nigdy nie włączaj urządzenia, które wykazuje jakiegokolwiek objawy uszkodzenia. W razie wątpliwości skontaktuj się ze sprzedawcą.

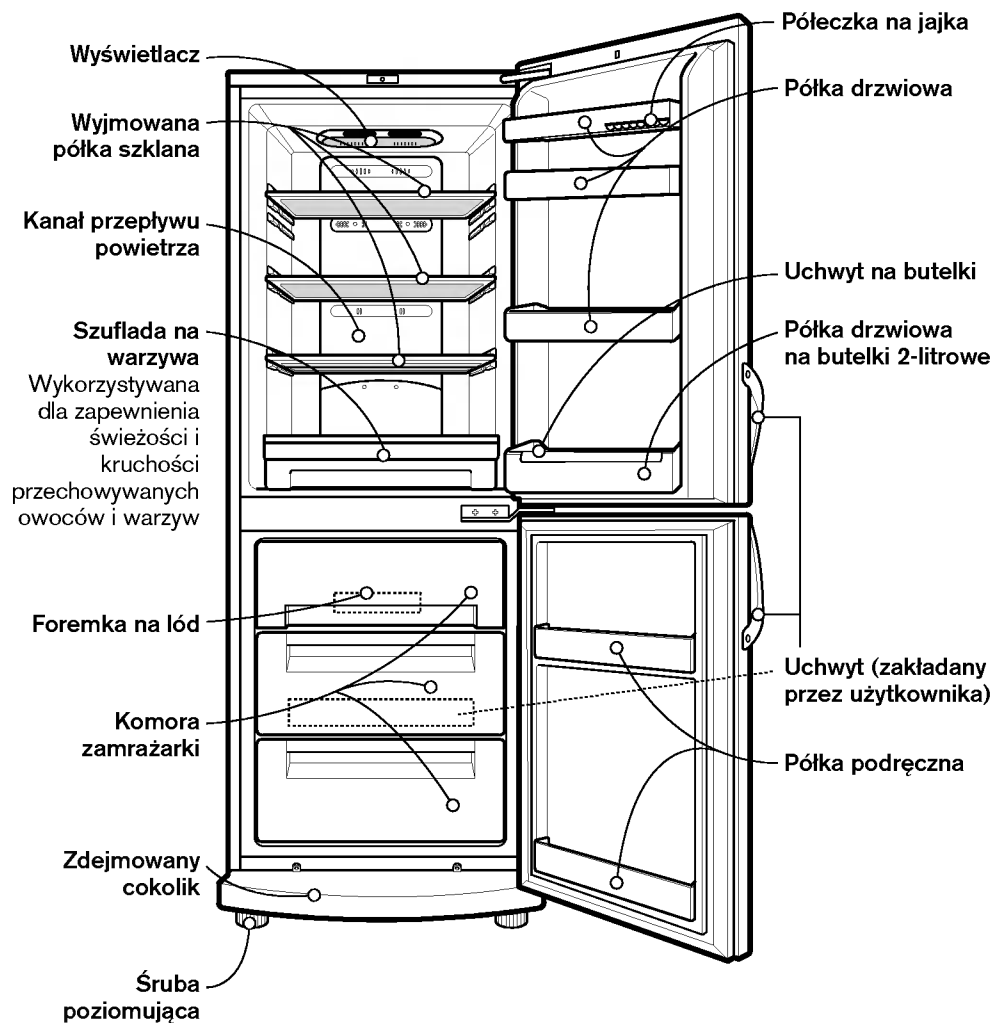
Wprowadzenie

Ważne wskazówki dotyczące bezpieczeństwa

⚠ Ostrzeżenie

- Jeżeli gniazdko jest luźno osadzone w ścianie, nie włączaj do niego wtyczki.
Mogłoby to spowodować porażenie prądem lub pożar.
- Nigdy nie wolno wyjmować wtyczki kabla zasilającego z gniazdka przez pociąganie za kabel. Zawsze należy dobrze uchwycić wtyczkę i wyciągnąć ją prostoliniowo z gniazdka.
Mogłoby nastąpić przerwanie przewodu elektrycznego co może spowodować zwarcie.
- Nie używaj mokrej ani wilgotnej ściereczki do czyszczenia wtyczki. Usuń wszelkie zanieczyszczenia znajdujące się na metalowych kołkach wtyczki.
W przeciwnym razie istnieje niebezpieczeństwo pożaru.
- Nie wkładaj rąk w szczelinę pod urządzeniem, nad podłogą.
Ostre brzegi obudowy mogą spowodować zranienie.
- Po odłączeniu urządzenia od sieci zasilania odczekaj przynajmniej 5 minut przed ponownym podłączeniem wtyczki do gniazdka ściennego.
Nieprawidłowa praca zamrażarki mogłaby spowodować szkody materialne.
- Jeżeli urządzenie nie będzie używane przez dłuższy czas należy wyjąć wtyczkę z gniazdka zasilania.
Ewentualne uszkodzenie izolacji mogłoby spowodować pożar.
- Nie pozwól dzieciom dotykać przycisków regulacyjnych ani bawić się przyciskami z przodu urządzenia.
- Czynniki chłodnicze użyte w chłodziarko-zamrażarce wymaga przestrzegania specjalnych procedur utylizacji.
Przed pozbyciem się urządzenia należy upewnić się, czy żadna z rurek znajdujących się z tyłu urządzenia nie jest uszkodzona.

Opis części



Jeśli zauważysz, że w Twoim urządzeniu brakuje niektórych pokazanych powyżej części, być może są to części występujące tylko w innych modelach.

Instalowanie

Instalowanie

1. Wybierz odpowiednie miejsce.
Umieść chłodziarko-zamrażarkę tam, gdzie łatwo będzie z niej korzystać.
2. Unikaj ustawiania urządzenia w pobliżu źródeł ciepła, w miejscach bezpośrednio nasłonecznionych lub wilgotnych.
3. Aby urządzenie działało skutecznie, należy zapewnić prawidłową cyrkulację powietrza wokół chłodziarko-zamrażarki.
Jeśli ustawiasz chłodziarko-zamrażarkę we wnęcie w ścianie, należy zachować odstęp przynajmniej 5 cm ponad urządzeniem.
4. Aby uniknąć drgań, należy wypoziomować urządzenie.
W razie potrzeby można skompensować nierówności podłoża przy pomocy śrub poziomujących.
Przód urządzenia winien być nieco podniesiony względem ściany tylnej, aby ułatwić zamykanie drzwi.
Śruby poziomujące można łatwo przekręcać po nieznacznym uniesieniu obudowy.
Aby podnieść urządzenie—przekręć śruby poziomujące w kierunku przeciwnym do ruchu wskazówek zegara (↺), a w celu obniżenia urządzenia—przekręć je w kierunku zgodnym z ruchem wskazówek zegara (↻).
5. Dokładnie umyj chłodziarko-zamrażarkę i zetrzyj wszelki kurz, który nagromadził się podczas transportu.
6. Zamontuj elementy wyposażenia, np. pojemnik na kostki lodu itp. we właściwych miejscach. Elementy są fabrycznie pakowane, aby ochronić je przed ewentualnym uszkodzeniem podczas transportu.
7. Włóż wtyczkę kabla zasilającego do gniazdka ściennego.
Nie przyłączaj kilku urządzeń do tego samego gniazdka.

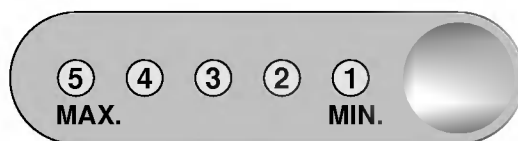
Uruchomienie

Po zainstalowaniu chłodziarko-zamrażarki odczekaj 2-3 godziny w celu ustabilizowania się normalnej temperatury roboczej i dopiero później wkładaj do niej świeże i mrożone artykuły żywnościowe.
W razie odłączenia wtyczki kabla zasilającego z gniazdka odczekaj 5 minut przed ponownym uruchomieniem.
Teraz Twoja chłodziarko-zamrażarka jest gotowa do użytku.

Regulacja temperatury

Chłodziarka

- Twoja chłodziarko-zamrażarka posiada przyciski pozwalające na regulowanie temperatury w komorze chłodziarki i w komorze zamrażarki. Te przyciski umieszczone są w górnej części chłodziarko-zamrażarki.
- Najpierw ustaw temperaturę (TEMP CONTROL) na "3". Następnie wyreguluj temperaturę w komorze w zależności od potrzeb.



- Naciskając przycisk REF. TEMP (temperatura w komorze chłodziarki) można regulować temperaturę w komorze chłodziarki, którą wskazują zapalone lampki oznaczone cyframi (dostępnych jest pięć poziomów chłodzenia, przy czym zaświecenie się lampki oznaczonej cyfrą "5" oznacza najniższą temperaturę w komorze).
- Przy uruchamianiu chłodziarko-zamrażarki lub przy włączeniu kabla zasilającego do gniazdka sieciowego, regulator temperatury przestawia się automatycznie na poziom pośredni "3".

Zamrażarka

- Najpierw ustaw temperaturę (TEMP CONTROL) na "3". Następnie wyreguluj temperaturę w komorze w zależności od potrzeb.



- Naciskając przycisk FRZ. TEMP (temperatura w komorze zamrażarki) można regulować temperaturę w komorze zamrażarki, którą wskazują zapalone lampki oznaczone cyframi (dostępnych jest pięć poziomów mrożenia, przy czym zaświecenie się lampki oznaczonej cyfrą "5" oznacza najniższą temperaturę w komorze).
- Przy uruchamianiu chłodziarko-zamrażarki lub przy włączeniu kabla zasilającego do gniazdka sieciowego, regulator temperatury przestawia się automatycznie na poziom pośredni "3".

Obsługa

Tryb wakacyjny

- Ta funkcja pozwala na przełączenie chłodziarko-zamrażarki w tryb oszczędzania prądu, który jest przydatny np. w razie wyjazdu użytkownika na dłuższy urlop, ponieważ zapewnia on ograniczenie do minimum zużycia energii.

Naciśnięcie przycisku "VAC." (URLOP) powoduje uruchomienie tej funkcji, przy czym włącza się lampka kontrolna, a powtórne naciśnięcie tego przycisku wyłącza tę funkcję.



Super-zamrażanie

- Ta funkcja jest wykorzystywana, gdy zajdzie potrzeba szybkiego zamrożenia żywności. Naciśnij jeden raz przycisk "SUPER FRZ." (SUPER-ZAMRAŻANIE) i wówczas rozpocznie się szybkie zamrażanie i zapali się lampka kontrolna.
- Działanie funkcji szybkiego zamrażania trwa około 3 godzin. Po zakończeniu cyklu urządzenie automatycznie powraca do normalnego trybu pracy. Jeśli chcesz wstrzymać działanie funkcji szybkiego zamrażania, naciśnij jeszcze raz przycisk SUPER FRZ. co spowoduje wyłączenie lampki kontrolnej, zatrzymanie funkcji szybkiego zamrażania i powrót urządzenia do normalnego trybu pracy.



Auto-test

Ta funkcja pozwala na wykrycie ewentualnych usterek eksploatacyjnych. Jeśli podejrzewasz usterkę działania chłodziarko-zamrażarki, naciśnij przycisk regulacji temperatury:

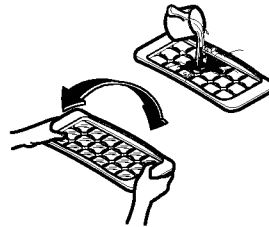
- Jeśli lampki kontrolne zapalają się po kolei, oznacza to, że nie wystąpiła żadna usterka;
- Jeśli lampki kontrolne nie będą zapalać się po kolei pozostaw urządzenie podłączone do prądu i zadzwoń do najbliższego punktu serwisowego.

Sygnal otwartych drzwi

Jeśli drzwi chłodziarki pozostaną otwarte przez dłuższą chwilę, rozlegnie się sygnał alarmowy.

Wytwarzanie lodu

- W celu przygotowania kostek lodu napełnij foremkę na lód wodą i umieść ją w komorze zamrażarki.
- Jeśli potrzebne jest szybkie uzyskanie kostek lodu, naciśnij przycisk "SUPER FRZ."
- Aby wyjąć kostki lodu, uchwycić foremkę za końce i delikatnie skręć ją.



Aby ułatwić wyjęcie kostek lodu, przed skręceniem foremki polej ją wodą.

Rozmrażanie

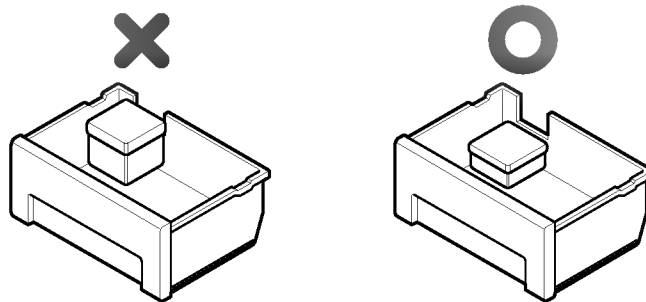
Rozmrażanie przebiega automatycznie. Woda z rozmrażania sływa do rynienki i odparowuje automatycznie.

Przechowywanie żywności

▲ Przestroga

- Nie przechowywać w urządzeniu produktów żywnościowych, które szybko psują się w niskich temperaturach, np. bananów, melonów.
- Przed umieszczeniem ciepłej żywności w urządzeniu, należy schłodzić potrawę. Umieszczenie ciepłej żywności w chłodziarko-zamrażarce może spowodować zepsucie innych artykułów żywnościowych i prowadzi do podwyższenia zużycia prądu.
- Przy przechowywaniu żywności w urządzeniu warto używać pojemników z pokrywkami/ Przeciwdziała to utracie wilgotności i pozwala zachować dłużej smak oraz wartości odżywcze potraw.
- Nie zasłaniać przechowywanymi artykułami otworów wentylacyjnych. Swobodna cyrkulacja chłodnego powietrza pozwala na utrzymanie równomiernej temperatury w komorach chłodziarko-zamrażarki.
- Nie otwierać zbyt często drzwi komór. Przy otwarciu drzwi ciepłe powietrze przedostaje się do komory chłodziarko-zamrażarki powodując podwyższenie temperatury w komorze.
- Nigdy nie należy wkładać na półki, w drzwiach zbyt dużej ilości artykułów żywnościowych, ponieważ może to utrudnić zamykanie drzwi.
- Nie wolno przechowywać w komorze zamrażarki żadnych szklanych butelek. W wyniku zamrożenia zawartości może nastąpić rozsadzenie butelki.
- Nie wolno zamrażać ponownie raz rozmrożonych produktów żywnościowych. Powoduje to utratę walorów smakowych i wartości odżywczych.
- Nie wolno przechowywać w urządzeniu produktów farmaceutycznych, preparatów naukowych ani innych produktów psujących się w temperaturze panującej w komorze.
Nie wolno przechowywać w urządzeniu produktów, które wymagają zachowania ścisłego reżimu kontroli temperatury.

- Wskazówki dotyczące przechowywania żywności W pojemniku w drzwiach komory zamrażarki oznaczonym symbolem **✱✱** panuje temperatura $-12\text{ }^{\circ}\text{C}$, co jest przydatne dla krótkotrwałego przechowywania mrożonych produktów żywnościowych.
- Jeśli zachodzi potrzeba szybkiego zamrożenia nowego produktu żywnościowego, należy włożyć taki produkt do środkowej szuflady komory zamrażarki i nacisnąć przycisk super-zamrażania (SUPER FRZ.)
- Nie zasłaniać otworu wentylacyjnego w górnej szufladzie komory zamrażarki.
Mogłoby to spowodować pogorszenie wydajności zamrażarki.



Jeśli chłodziarko-zamrażarka umieszczona jest w ciepłym, wilgotnym miejscu, drzwi komór są często otwierane lub przechowywane są w urządzeniu duże ilości warzyw, to wewnątrz komory może wystąpić rosa, co nie pogarsza parametrów eksploatacyjnych urządzenia. Krople rosy należy wycierać suchą szmatką nie pozostawiającą kłaczków.

Informacje ogólne

Przerwy w dostawie prądu

- Trwająca 1-2 godziny przerwa w dostawie prądu nie spowoduje zepsucia przechowywanych w urządzeniu produktów żywnościowych. Należy unikać zbyt częstego otwierania i zamykania drzwi w takiej sytuacji.

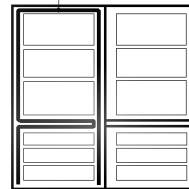
Przeprowadzka

- Wyjmij wszystkie produkty żywnościowe z chłodziarko-zamrażarki i dobrze zabezpiecz wszystkie ruchome elementy wyposażenia taśmą samoprzylepną.
- Przed przeniesieniem chłodziarko-zamrażarki wkręć do oporu śruby poziomujące. W przeciwnym razie śruby mogą spowodować porysowanie podłogi lub uniemożliwić przesunięcie urządzenia.

Rurka przeciwdziałająca skraplaniu

- Rurka przeciwdziałająca skraplaniu jest poprowadzona wokół przedniej ścianki chłodziarko-zamrażarki oraz na granicy pomiędzy komorą chłodziarki i komorą zamrażarki, aby przeciwdziałać wykraplaniu się wilgoci.
- W szczególności zaraz po zainstalowaniu oraz w przypadku gdy temperatura otoczenia jest wysoka, może się wydawać, że chłodziarko-zamrażarka jest rozgrzana, ale jest to zjawisko normalne.

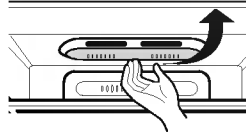
Rurka przeciwdziałająca skraplaniu



Utrzymywanie czystości i konserwacja

Wymiana żarówki

1. Wyjmij wtyczkę kabla zasilającego z gniazdka ściennego.
2. Zdejmij osłonę żarówki podciągając ją od tyłu.
3. Wyjmij żarówkę wykręcając ją w kierunku przeciwnym do zegarowego i wymień ją na nową.
4. Załóż osłonę w odwrotnej kolejności niż przy demontażu. Charakterystyka wymienionej żarówki musi być identyczna z żarówką oryginalną.



⚠ Przewaga

- Musisz sprawdzić stan gumowego pierścienia uszczelniającego O-Ring, aby zapobiec iskrzeniu.
- Nie wolno dotykać żarówki, jeśli świeciła się ona przez dłuższy czas, ponieważ może ona być bardzo rozgrzana.

- Moc żarówki nie może przekraczać 30 W.
- Jeśli drzwi komory są otwarte, żarówka świeci się ("ON") przez 7 minut, po czym gaśnie ("OFF") ze względów bezpieczeństwa (Po ponownym otwarciu drzwi, żarówka zaświeci się ponownie.)

Przełożenie drzwi

- Konstrukcja tej chłodziarko-zamrażarki pozwala na przełożenie zawiasów drzwi, dzięki czemu można je otwierać na lewą lub na prawą stronę, zależnie od układu kuchni.

⚠ Przewaga

Jednakże jeśli chcesz przełożyć drzwi-musisz wezwać technika serwisowego.

Mycie i czyszczenie

Przed myciem

Upewnij się, czy wtyczka jest wyjęta z gniazdka.

Mycie z zewnątrz

Umyj zewnętrzną powierzchnię obudowy chłodziarko-zamrażarki miękką szmatką zamoczoną w ciepłej wodzie lub w płynnym detergencie. W razie użycia detergentu dopilnuj wytarcia środka czyszczącego czystą suchą ściereczką.

Mycie wewnątrz

Jak wyżej.

Po umyciu

Sprawdź, czy kabel zasilający nie jest uszkodzony, czy wtyczka nie jest przegrzana oraz czy wtyczka jest dobrze włożona do gniazdka ściennego.

⚠ Ostrzeżenie

Po umyciu urządzenia wodą dopilnuj wytarcia go do sucha szmatką.

Nie używaj żadnych środków ściernych, nafty, benzenu, rozcieńczalnika, roztworu kwasu solnego, wrzącej wody, twardej szczotki itp., ponieważ mogłoby to uszkodzić elementy składowe chłodziarko-zamrażarki.

Wykrywanie i usuwanie usterek

Przed wezwaniem technika serwisowego sprawdź najpierw poniższą listę kontrolną.

Pozwoli to obydwu stronom zaoszczędzić czas i koszty. Ta lista obejmuje najczęstsze przypadki awarii, które nie zostały spowodowane przez wady urządzenia i mogą być łatwo usunięte przez użytkownika.

Problem

Możliwe przyczyny

Chłodziarko-zamrażarka nie działa

- Wtyczka jest wyjęta z gniazdka sieciowego.
Włóż dobrze wtyczkę do gniazdka.
- Bezpiecznik topikowy instalacji domowej jest spalony lub zadziałał bezpiecznik automatyczny.
Sprawdź i/lub wymień bezpiecznik topikowy lub włącz bezpiecznik automatyczny.
- Przerwa w dostawie prądu.
Sprawdź, czy świecą się lampy w mieszkaniu.

Temperatura w komorze chłodziarki lub zamrażarki jest zbyt wysoka

- Regulator temperatury nie został ustawiony właściwie.
Sprawdź w rozdziale dotyczącym regulacji temperatury.
- Urządzenie jest ustawione zbyt blisko źródła ciepła.
- Bardzo upalna pogoda-częste otwieranie drzwi komory.
- Drzwi pozostawały otwarte przez dłuższy czas.
- Opakowanie blokuje zamknięcie drzwi lub swobodny przepływ powietrza przez kanał powietrza w komorze zamrażarki.

Występują wibracje, słuchać grzechotanie lub inne dziwne odgłosy

- Podłoga, na której ustawiona jest chłodziarko-zamrażarka jest nierówna lub urządzenie stoi niestabilnie.
Wyrównaj ustawienie urządzenia dokonując odpowiednie regulacji śrubą poziomującą.
- Z tyłu urządzenia znajduje się jakiś niepotrzebny przedmiot.

Szron lub lód pojawia się na zamrożonych produktach żywnościowych

- Drzwi były otwarte zbyt długo lub jakieś opakowanie blokuje zamknięcie drzwi.
- Drzwi były otwierane zbyt często lub na zbyt długi okres czasu.
- Występowanie szronu wewnątrz opakowania jest zjawiskiem normalnym.

Na obudowie komory skrapla się wilgoć

- To zjawisko dość często występuje w wilgotnych miejscach.
Wytrzyj obudowę suchym ręcznikiem.

Wykrywanie i usuwanie usterek

Problem

Wilgoć pojawia się wewnątrz komory chłodziarki

Wewnątrz urządzenia wyczuwa się niemiły zapach

Drzwi nie domykają się prawidłowo

Lampka wewnątrz komory nie świeci się prawidłowo

Możliwe przyczyny

- Drzwi były otwierane zbyt często lub na zbyt długi okres czasu.
- Przy wilgotnej pogodzie jeśli drzwi zostaną otwarte, to powietrze z zewnątrz doprowadza do wnętrza urządzenia pewną ilość wilgoci.
- Żywność o intensywnym zapachu należy zamknąć w pojemniku ze szczelną pokrywą lub dobrze opakować.
- Sprawdzić, czy resztki żywności nie rozlały / rozsypały się do wnętrza komory.
- Wnętrze komory wymaga umycia. Patrz rozdział dotyczący utrzymywania czystości.
- Opakowanie produktów żywnościowych uniemożliwia zamknięcie drzwi.
Przesuń opakowania tak, aby umożliwić zamykanie drzwi.
- Chłodziarko-zamrażarka nie jest wypoziomowana.
Wyreguluj ustawienie przy pomocy śrub poziomujących.
- Podłoga, na której ustawiona jest chłodziarko-zamrażarka jest nierówna lub urządzenie stoi niestabilnie.
Nieznacznie podnieś przednią ściankę przy pomocy śrub poziomujących.
- Brak prądu w gniazdku sieciowym.
- Żarówka wymaga wymiany.
Patrz rozdział dotyczący wymiany żarówki.

Dane techniczne

| | GR-419 |
|---|---------------|
| Pojemność całkowita | 305ℓ / 328ℓ |
| Pojemność zamrażarki | 87ℓ / 120ℓ |
| Przedział " ** " | 10ℓ |
| Pojemność chłodziarki | 208ℓ / 208ℓ |
| Wysokość | 1800mm |
| Szerokość | 595mm |
| Głębokość | 665mm |
| Waga | 86kg |
| Napięcie znamionowe | 230V, 50Hz |
| Zdolność mrożenia | 12.5kg / 24h |
| Energochłonność | 1.027kW / 24h |
| Klasa wydajności energetycznej | A |
| Poziom hałasu | 40dB |
| Zdolność utrzymania temperatury w przypadku braku zasilania | 13.5h |