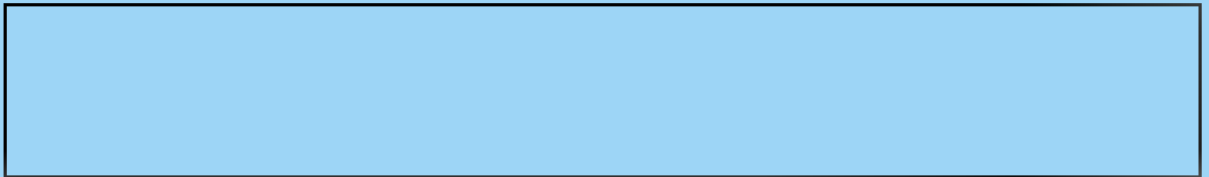


دليل المالك

V-CA241NT**

V-CA241HT**





OWNER'S MANUAL
MANUEL DE L'UTILISATEUR

V-CA241NT**

V-CA241HT**



Table of contents

Sommaire

Information for Your Safety	3
Informations de sécurité	
How to Use	4
Utilisation	
Assembling cleaner	4
Montage de l'aspirateur	
Using the cleaning head and Accessory Nozzles	6
Utilisation de la brosse principale et des embouts	
Emptying the Dust Chamber	8
Vider le bac à poussière	
Operation	9
Fonctionnement	
How to Plug in and use	9
Branchement et utilisation	
Adjusting the Suction level	9
Réglage du niveau d'aspiration	
Park-System	9
Système de rangement	
Cleaning the Motor Filter	10
Nettoyage du filtre moteur	
Cleaning the Dust Chamber	11
Nettoyage du bac à poussière	
Cleaning the Exhaust Filter	11
Nettoyage du filtre à air	
What to Do if Your Vacuum Cleaner Does Not Work	12
Que faire si votre appareil ne fonctionne pas ?	
What to Do When Suction Performance Decreases	12
Que faire si la puissance d'aspiration diminue ?	



جدول المحتويات

3	معلومات السلامة
4	كيفية الاستخدام
4	تجميع أجزاء المكنسة
6	استخدام الرأس المنظفة والخراطيم الملحقة
8	تنظيف غرفة التراب
9	التشغيل
9	توصيل التيار الكهربائي والاستخدام
9	ضبط مستوى الشفط
9	نظام التخزين
10	تنظيف مرشح المحرك
11	تنظيف غرفة التراب
11	تنظيف مرشح العادم
12	ماذا تفعل إذا لم يتم تشغيل المكنسة:
12	ماذا تفعل في حالة انخفاض أداء الشفط:



معلومات السلامة

الرجاء قراءة جميع المعلومات التالية التي تحتوي على تعليمات هامة لضمان سلامتك، وكذلك استخدام الجهاز وصيانته.

يتوافق هذا الجهاز مع قوانين الاتحاد الأوروبي: EEC/73/23-، EEC/93/68، وقانون الفولت المنخفض - EEC/89/336 وقانون EMC.

لا تسمح قط للأطفال باستخدام الجهاز دون مراقبتهم.

لا تستخدم الجهاز إذا كان سلك التيار الكهربائي تالفاً أو به عيوب.

إذا كان سلك التيار الكهربائي تالفاً، فيجب استبداله بواسطة وكيل خدمات معتمد من LG لتجنب الخطر.

أغلق المكنسة دائماً قبل:

تفريغ غرفة التراب.

التنظيف أو تغيير المرشحات.

لا تقم بتنظيف المواد القابلة للاشتعال أو الانفجار (سوائل أو غازات).

لا تقم بتنظيف رماد ساخن أو جمرات أو الأشياء الحادة.

لا تقم بتنظيف الماء أو السوائل الأخرى.

لا تفصل التيار الكهربائي بنزع السلك.

استخدم فقط المرشحات التي توصي بها LG.

عند التنظيف بواسطة جهاز مرفق به اسطوانة تنظيف دائرية:

- لا تلمس اسطوانة التنظيف أثناء تشغيلها.

الواقى الحراري:

يوجد بهذه المكنسة ثرموستات يحميها في حالة ارتفاع درجة حرارة المحرك.

في حالة توقف المكنسة فجأة، فأغلق المفتاح وافصلها عن التيار الكهربائي.

افحص المكنسة للتأكد من وجود مصدر لارتفاع الحرارة مثل امتلاء غرفة الأتربة أو انسداد خرطوم أو انسداد مرشح.

في حالة وجود أي من هذه الحالات، قم بإصلاحها أو انتظر لمدة ثلاثين دقيقة على الأقل قبل محاولة استخدام المكنسة.

وبعد مرور 30 دقيقة، قم بتوصيل المكنسة بالتيار الكهربائي وأدر المفتاح.

إذا لم يتم تشغيل المكنسة بعد ذلك، الرجاء الاتصال بالفني المختص.

Information for Your Safety

Informations de sécurité

Please read all the following information, which contains important instructions for the safety, the use and the maintenance of the appliance.

This appliance complies with the following EC Directives: -73/23/EEC, 93/68/EEC-Low Voltage Directive-89/336EEC -EMC Directive.

- Never allow children to use the appliance unsupervised.
- Do not use the appliance if the power cord is damaged or faulty.
- If the power cord is damaged, it must be replaced by an approved LG Electronics Service Agent to avoid a hazard.
- Always switch the vacuum cleaner off before:
 - Emptying the dust chamber.
 - Cleaning or changing the filters.
- Do not vacuum flammable or explosive substances (liquids or gases).
- Do not vacuum hot ash, embers etc. nor sharp objects.
- Do not vacuum water or other liquids.
- Do not unplug by pulling on cord.
- Use only LG's recommended filters.
- When you vacuum with an attachment appliance that has a rotating brush roller:
 - Do not reach into the running brush roller.

Thermal protector: This vacuum cleaner has a special thermostat that protects the cleaner in case of motor overheating. If the cleaner suddenly shuts off, turn off the switch and unplug the cleaner. Check the cleaner for a possible source of overheating such as a full dust chamber, a blocked hose or clogged filter. If these conditions are found, fix them and wait at least 30 minutes before attempting to use the cleaner. After the 30 minutes period, plug the cleaner back in and turn on the switch. If the cleaner still does not run, contact a qualified electrician.

Veillez lire l'ensemble des informations suivantes qui comprennent des instructions importantes en matière de sécurité, ainsi que concernant l'utilisation et l'entretien de cet appareil.

Cet appareil est conforme aux directives européennes suivantes : -73/23/EEC, 93/68/EEC-Directive basse tension -89/336EEC - Directive CEM.

- Ne jamais laisser d'enfants utiliser cet appareil sans surveillance.
- Ne pas utiliser l'appareil si le cordon d'alimentation est endommagé ou défectueux.
- Si le câble secteur est endommagé, il doit être remplacé par un agent agréé du service technique LG Electronics pour éviter tous risques. Débrancher toujours l'aspirateur avant de :
 - vider le bac à poussière.
 - changer ou nettoyer les filtres.
- Ne pas aspirer de substances inflammables ou explosives (liquides ou gaz).
- Ne pas aspirer de cendres, de braises ou d'objets pointus.
- Ne pas aspirer d'eau ni d'autres liquides.
- Ne pas débrancher l'appareil en tirant sur le cordon.
- Utiliser uniquement des filtres recommandés par LG.
- Lors de l'utilisation de la brosse rotative :
 - Ne pas plonger la main dans la brosse en fonctionnement.

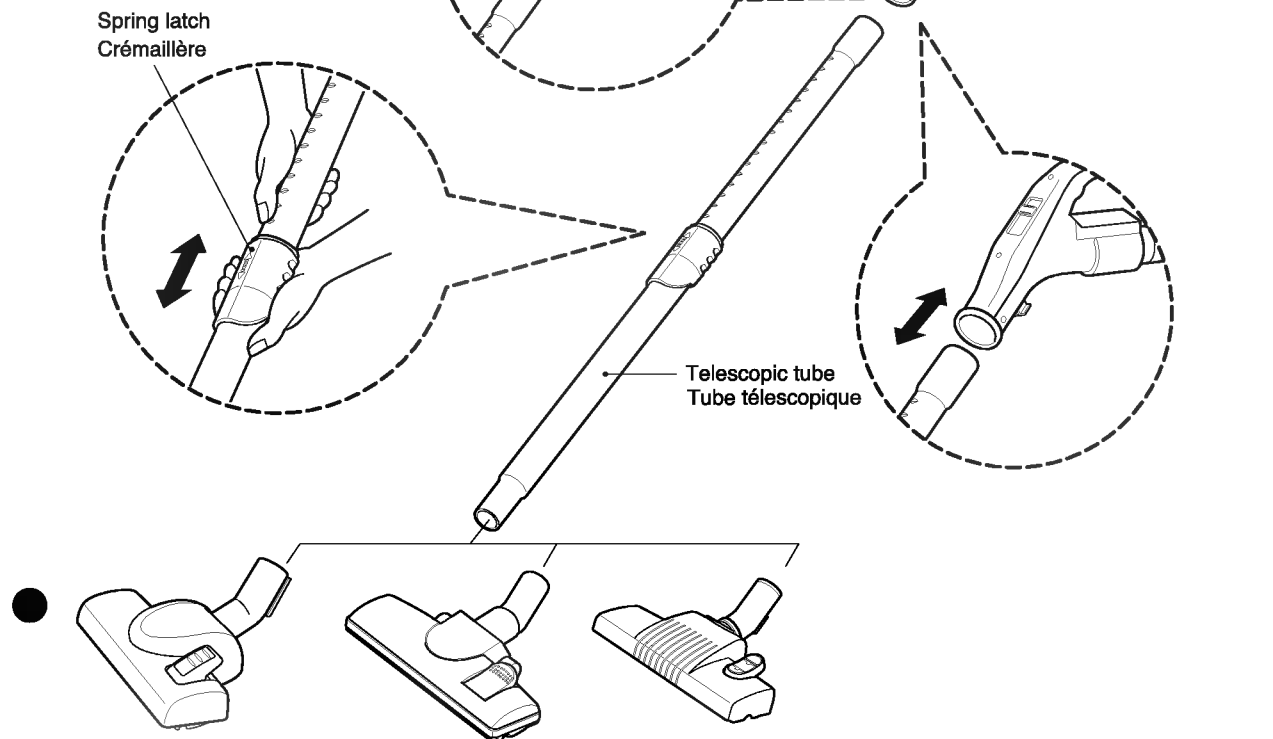
Protection thermique : Cet aspirateur possède un thermostat spécial qui protège l'aspirateur en cas de surchauffe du moteur. Si l'aspirateur s'éteint brusquement, appuyer sur l'interrupteur et débrancher l'appareil. Contrôler l'aspirateur pour déceler la raison possible de surchauffe tel que le bac à poussière plein, le tuyau bloqué ou un des filtre obstrué. Si tel est le cas, procéder selon les explications d'entretien et attendre au moins 30 minutes avant d'utiliser l'aspirateur. A la fin de cette période de 30 minutes, brancher de nouveau l'aspirateur et l'allumer. Si l'aspirateur continue à ne pas marcher, contacter un électricien qualifié.



How to Use Assembling Cleaner Utilisation

Comment monter l'aspirateur

Fit the large cleaning head into the end of the tube.
Ajuster la brosse à l'extrémité du tuyau.



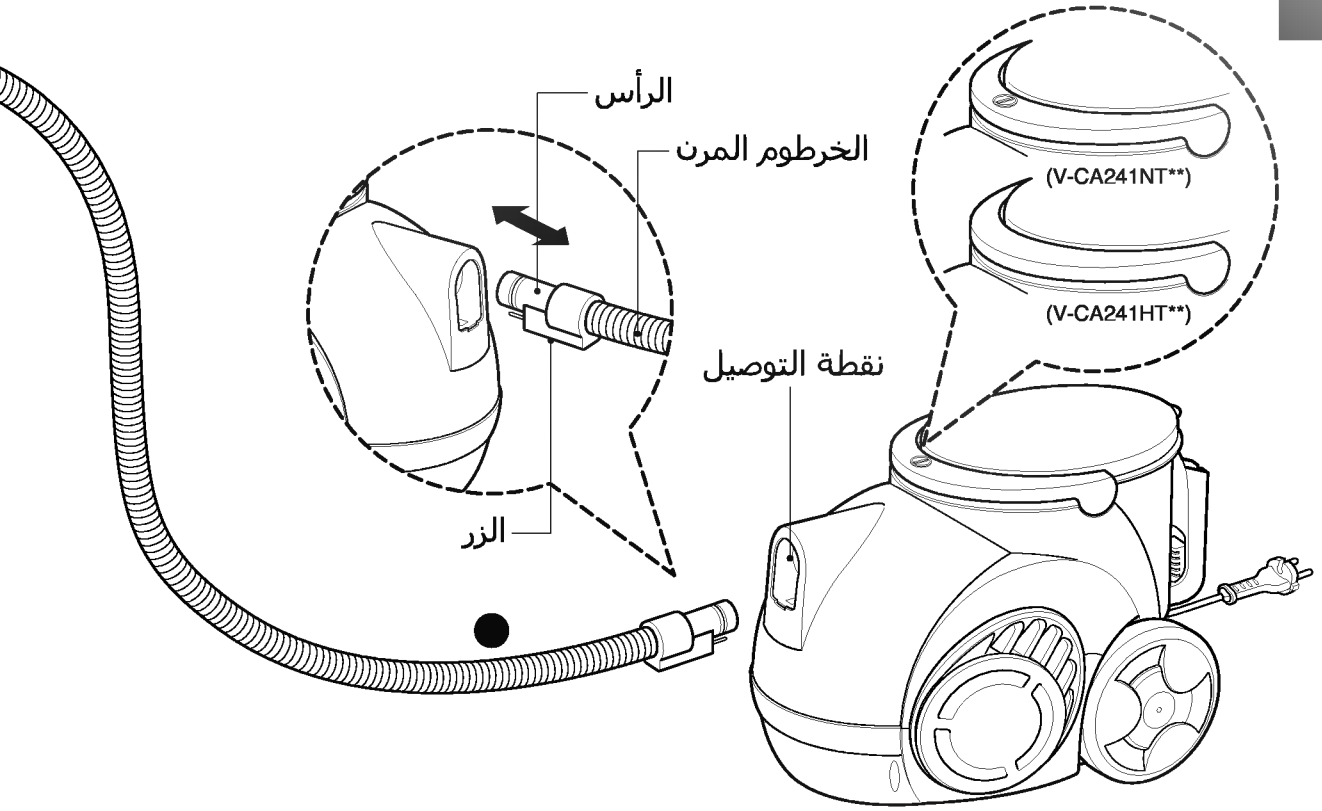
Push telescopic tube into nozzle outlet.

- Press the spring latch to release.
- Pull out the tube to the desired length.
- Release spring latch to lock the tube in position.
- Push telescopic tube into hose handle firmly.
(V-CA241NT**/V-CA241HT**)

Ajuster le tube télescopique à l'embout de la brosse.

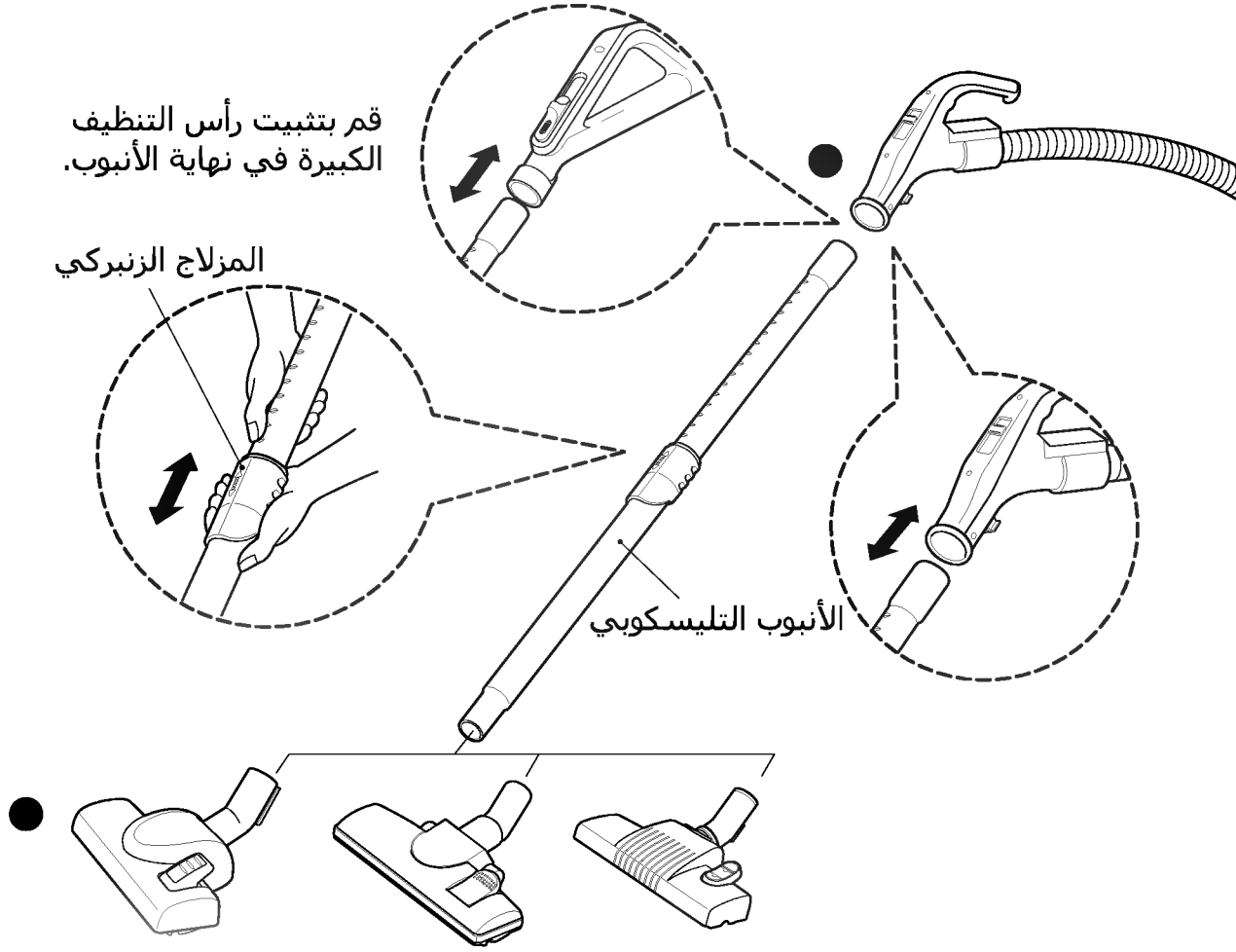
- Pousser la crémaillère.
- Tirer le tuyau à la longueur souhaitée.
- Relâcher la crémaillère jusqu'à entendre le clic du cran d'arrêt.
- Insérer le tube télescopique dans la poignée.
(V-CA241NT**/HT**)

طريقة الاستخدام تركيب أجزاء المكنسة



- اضغط المزلاج الزنبركي لتحريره.
- اسحب الأنبوب حتى تصل إلى الطول المطلوب.
- حرر المزلاج الزنبركي لتثبيت الأنبوب في هذا الوضع.
- ادفع الأنبوبة في مقبض الخرطوم بإحكام.

ادفع الأنبوب التليسكوبي في فتحة الخرطوم

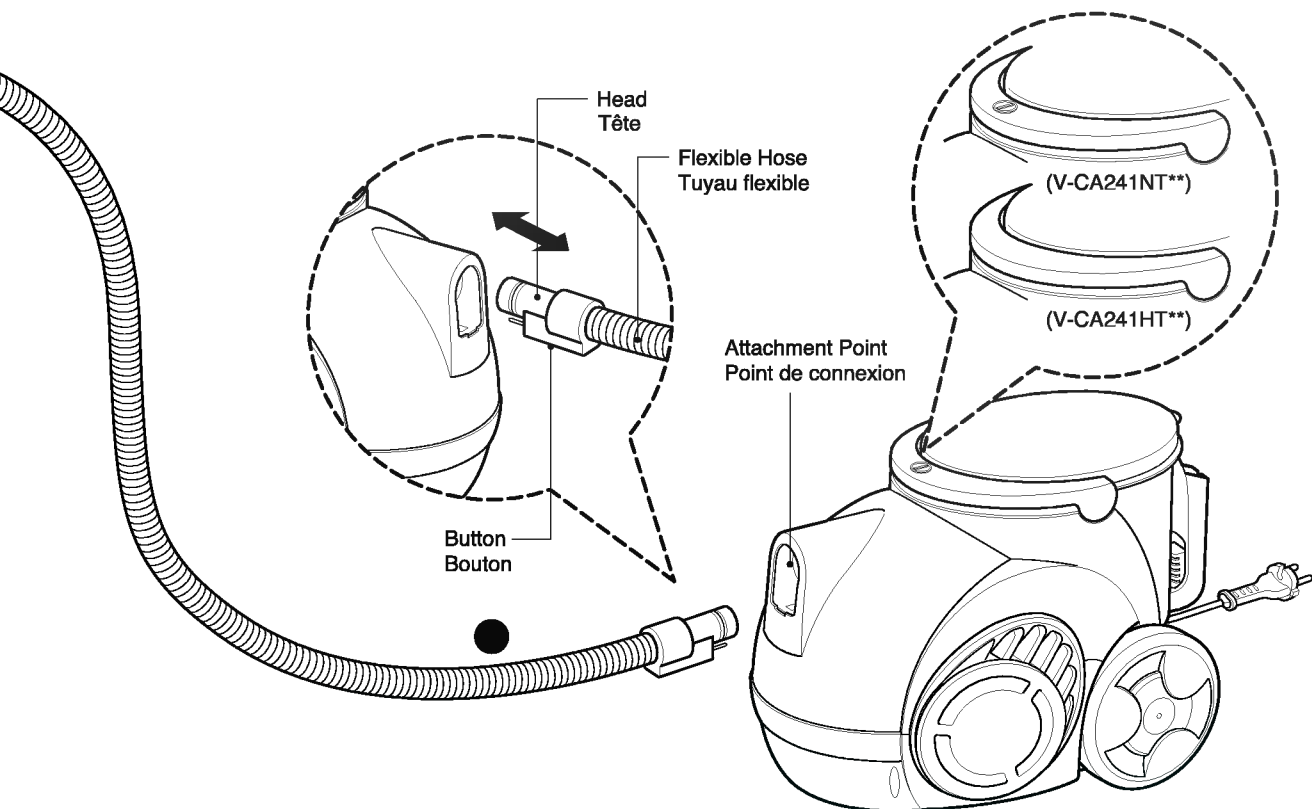


ادفع نهاية الرأس الموجودة على الخرطوم المرن في نقطة التوصل على المكنسة.
لإزالة الخرطوم المرن من المكنسة، اضغط على الزر الموجود على الرأس، ثم اسحب
الرأس خارج المكنسة.

⚠ تنبيه!

ربما تقل قوة الشفط عند شفط كمية قليلة من الأتربة، وفي هذه الحالة، قم بتنظيف
المرشح.

أفرغ صندوق الأتربة في حالة امتلائه إلى الحد الأقصى ثم نظف المرشح عند امتلائه
خمس مرات.



- Push the end of the head on the flexible hose into the attachment point on the vacuum cleaner.
- To remove the flexible hose from the vacuum cleaner, press on the button situated on the head, then pull the head out of the vacuum cleaner.

- Insérer l'embout du flexible dans le logement (du corps) de l'aspirateur prévu à cet effet.
- Pour retirer le flexible de l'aspirateur, appuyer sur le bouton situé sur le tuyau du flexible et tirer.

CAUTION

- Suction power may be weakened when insignificant dusts are sucked. In this case, clean the filter.
- Make the dust box empty if dusts are filled to the maximum degree and then clean the filter when it becomes 5 times.

ATTENTION

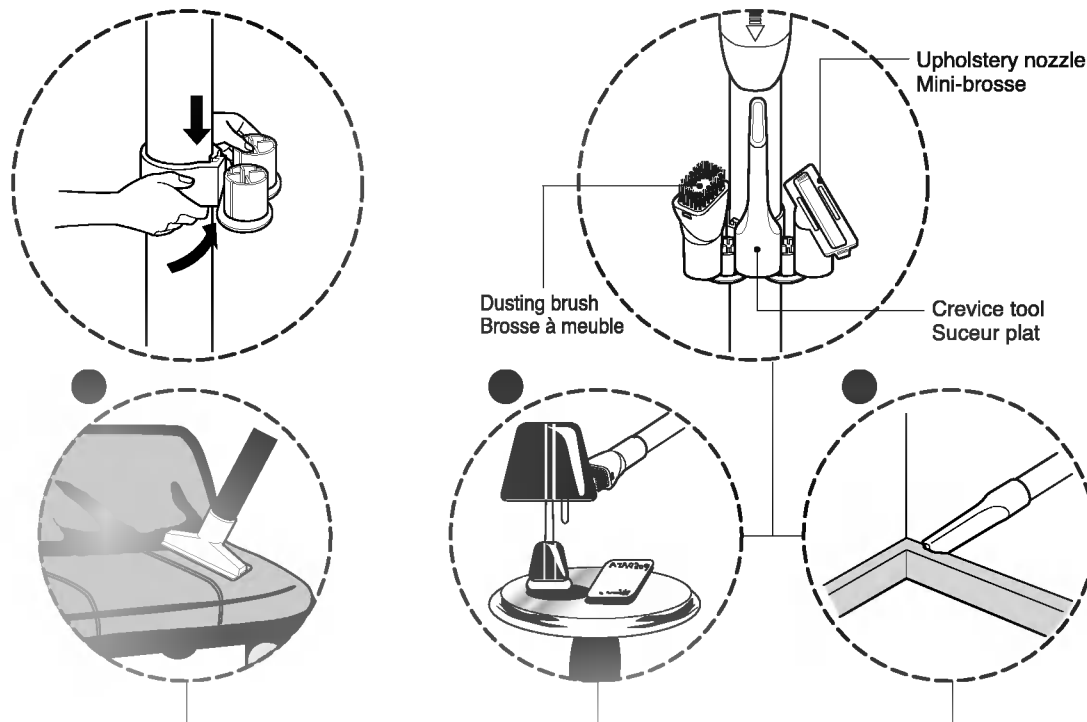
- La puissance d'aspiration risque d'être affaiblie si de petites poussières sont aspirées. Dans ce cas, nettoyez le filtre.
- Videz le compartiment à poussière s'il est rempli de poussière au maximum et nettoyez le filtre une fois sur cinq.

How to Use Using the cleaning head and Accessory Nozzles

Utilisation de la brosse principale et des embouts

Tear the vinyl bag and pull out accessories. Attach the accessory holder onto the telescopic tube. And then, fit the Dusting Brush, Crevice Tool and Upholstery Nozzle onto the accessory holder. Fit the accessory onto the end of the tube.

Retirer les accessoires de leur emballage. Placer le porte-accessoires sur le tube télescopique. Puis, ajuster la brosse à meuble, le suceur long et la mini-brosse sur le porte-accessoires. Ajuster l'accessoire sur l'extrémité du tuyau.



Upholstery Nozzle is for vacuuming upholstery, mattresses, etc. The thread collectors help to pick up the threads and fluff.

La mini brosse sert à aspirer les meubles rembourrés, les matelas, etc. Les collecteurs de fils permettent d'aspirer tous les fils et peluches.

Dusting Brush is for vacuuming picture frames, furniture frames, books and other irregular surfaces.

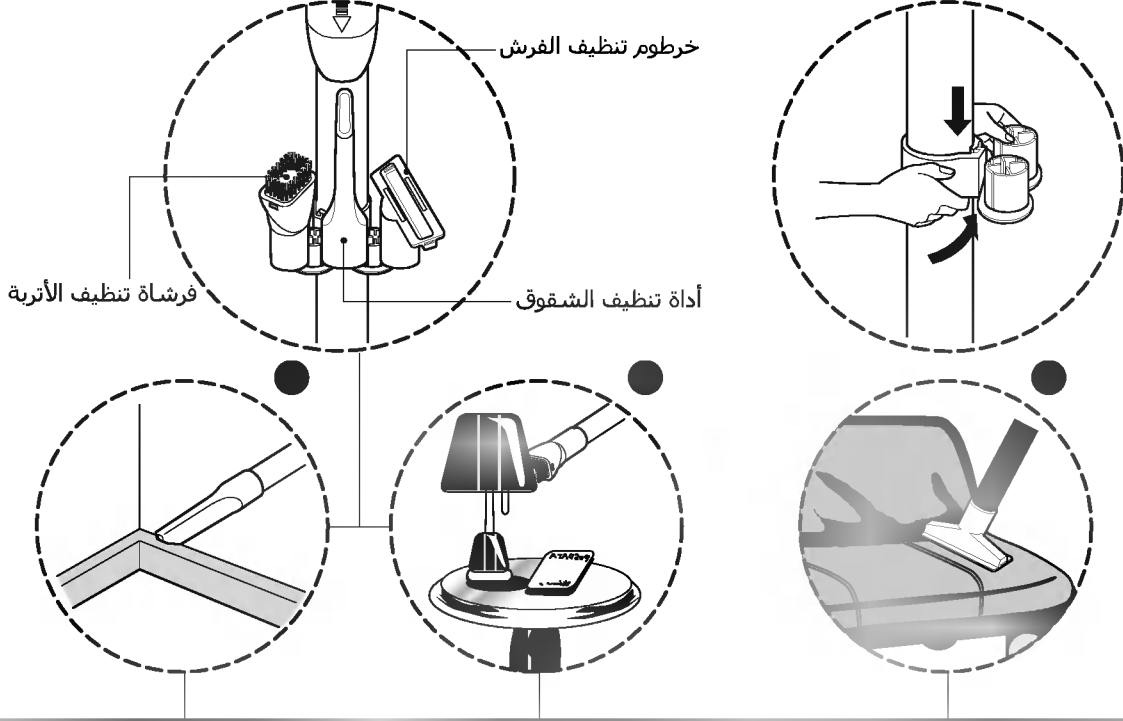
Pour aspirer les cadres des tableaux, les contours des meubles, les livres et tout objet non uniforme.

Crevice Tool is for vacuuming in those normally hard-to-reach places such as reaching cobwebs, or between the cushions of a sofa.

Le suceur long permet d'aspirer dans les endroits normalement difficiles à atteindre comme les emplacements de toiles d'araignées ou entre les coussins d'un divan.

طريقة الاستخدام استخدام الرأس المنظفة والخرطوم الإضافية

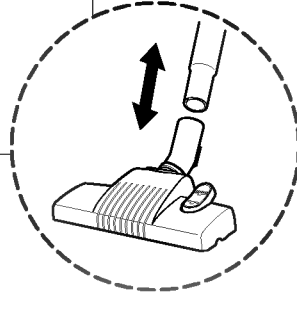
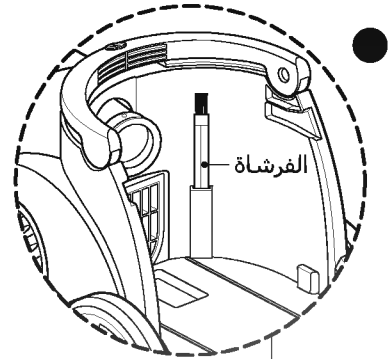
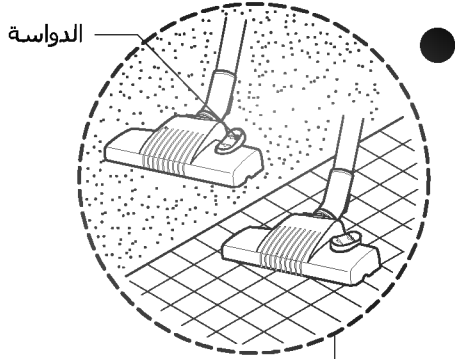
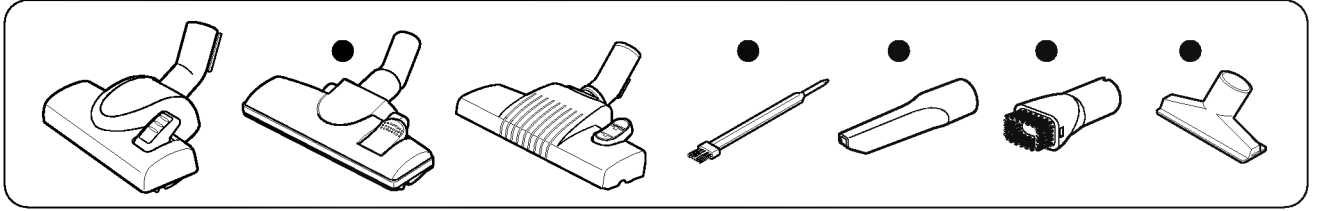
انزع كيس الفينيل واجذب الملحقات للخارج. صل حامل الملحق في الأنبوب التليسكوبي. ثم، ثبت فرشاة الأتربة، وأداة تنظيف الشقوق وخرطوم تنظيف الفرش على حامل الملحق. ثبت رأس التنظيف الكبيرة في نهاية الأنبوب.



تستخدم أداة تنظيف الشقوق لتنظيف الأماكن التي يصعب الوصول إليها مثل شبك العناكب أو بين أوسدة الأريكة.

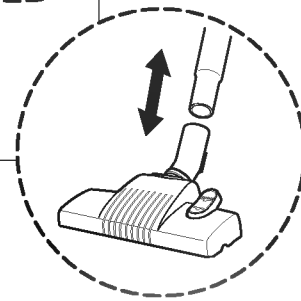
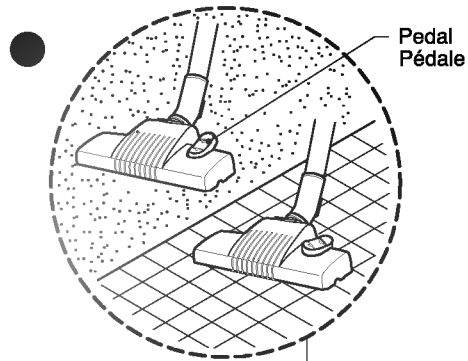
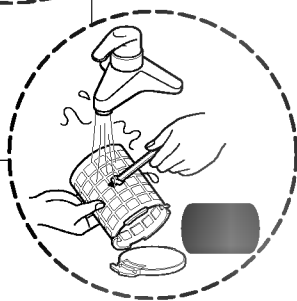
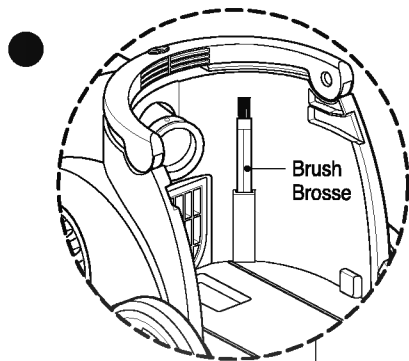
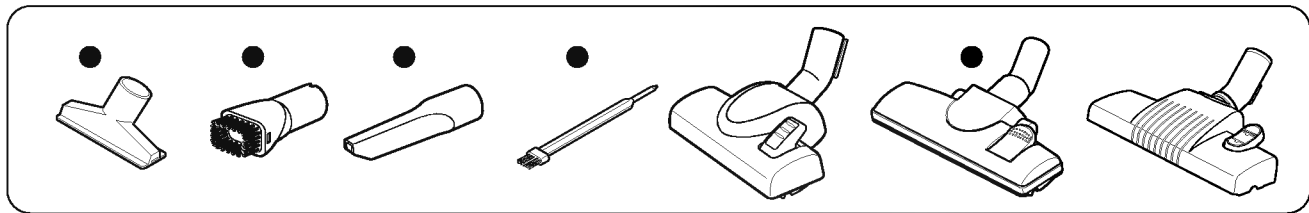
تستخدم فرشاة الأتربة لتنظيف إطارات الصور، وإطارات الأثاث، والكتب، والأسطح الشاذة الأخرى.

يستخدم هذا الخرطوم لتنظيف الفرش، و الأسرة والنج. ويساعد منطف الخيوط على التقاط الخيوط والريش.



- رأس الوضع الثاني للتنظيف مزودة بدواسة تسمح بتغيير موقعها وفقاً لنوع الأرضية المراد تنظيفها.
- وضع الأرضية الصلبة (البلاط وأرضية الباركيه)
اضغط الدواسة لخفض الفرشاة.
- وضع السجاد
اضغط الدواسة لرفع الفرشاة لأعلى.

تستخدم الفرشاة لتنظيف مرشح المحرك. (منظف الهواء)



Brush is for cleaning the motor filter. (Air cleaner)

La brosse sert à nettoyer le filtre moteur. (aspirateur)

• **The 2 position cleaning head** equipped with a pedal which allows you to alter its position according to the type of floor to be cleaned.

• **Hard floor position (tiles, parquets floor)**
Press the pedal to lower brush.

• **Carpet or rug position**
Press the pedal to lift the brush up.

• **La brosse sol dur et moquette** possède 2 positions.

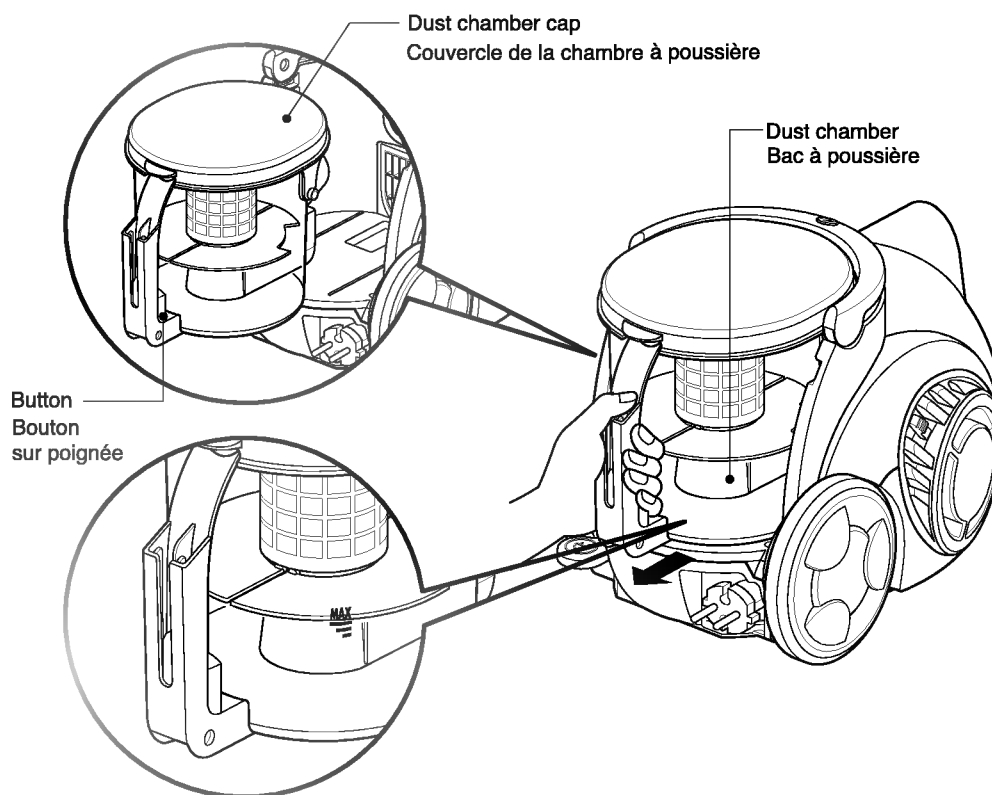
Cela permet d'adapter la brosse au type de sol à nettoyer.

• **Position sol dur (carrelage, parquet...).**
Appuyer sur la pédale pour abaisser la brosse.

• **Position tapis ou moquette.**
Appuyer sur la pédale pour relever la brosse.

How to Use Emptying the dust chamber

Utilisation Comment vider le bac à poussière



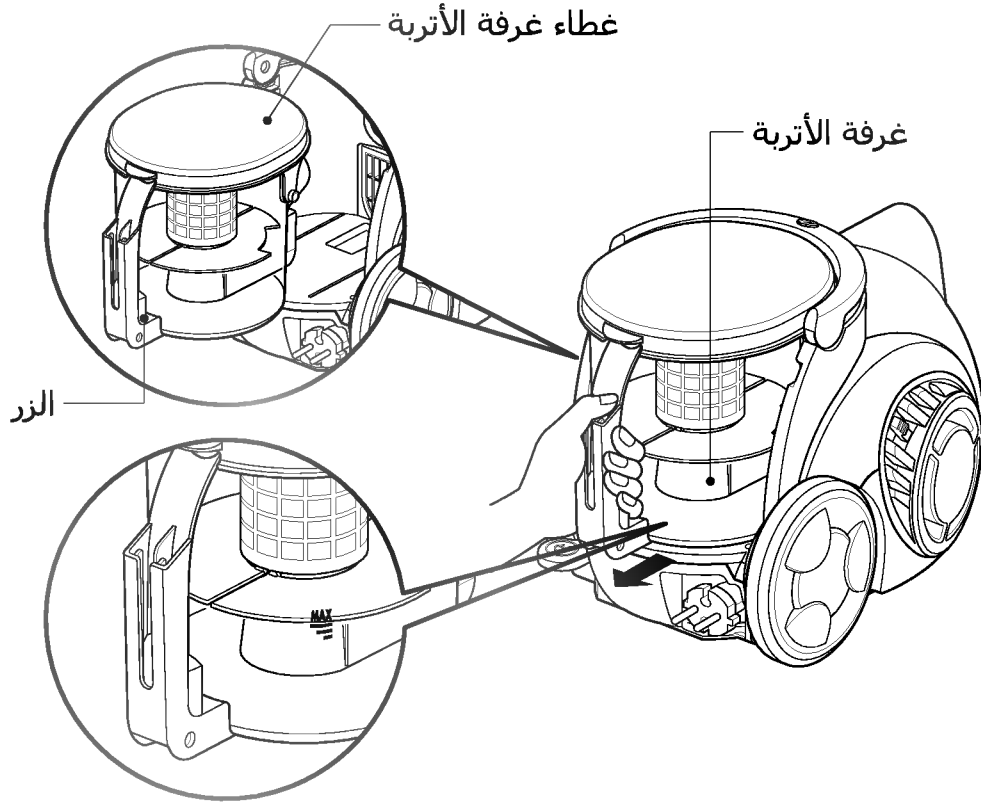
Suction power may be weakened when insignificant dusts are sucked. In this case, clean the filter.

La puissance d'aspiration risque d'être affaiblie si de petites poussières sont aspirées. Dans ce cas, nettoyez le filtre.

- Turn off the vacuum cleaner and unplug it.
- Your vacuum cleaner is equipped with both a dust chamber and a motor filter.
Press the button and pull the dust chamber forward.
Remove the dust chamber cap and empty the dust chamber.
- To reinstall the dust chamber, replace the dust chamber cap and push the dust chamber into the tank mount as far as it will go.

- Eteindre l'aspirateur et le débrancher.
- Votre aspirateur est équipé d'un bac à poussière et d'un filtre moteur.
Appuyer sur le poussoir situé sur la poignée du bac à poussière et tirer vers soi.
Enlever le couvercle du bac à poussière et le vider.
- Pour remettre le bac en place, positionner le couvercle et pousser le bac à fond dans l'emplacement prévu à cet effet.
Eteindre l'aspirateur et le débrancher.

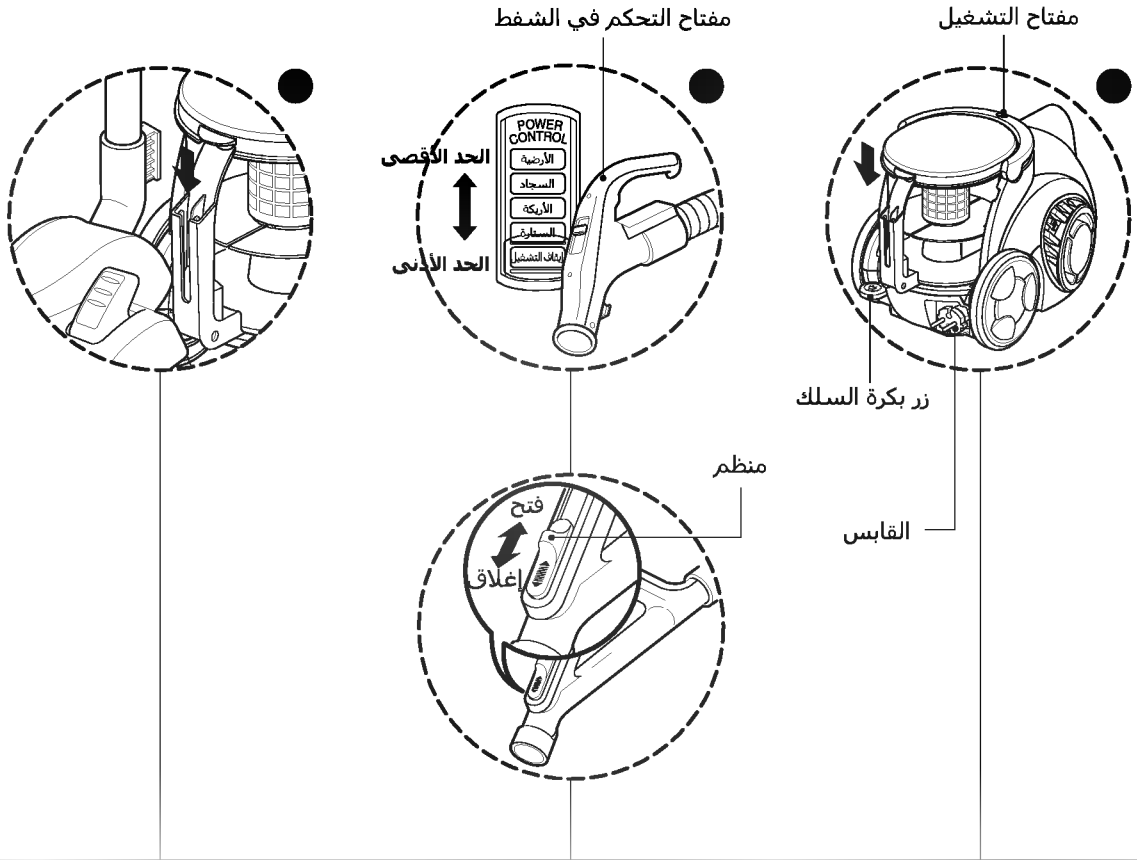
كيفية الاستخدام تفريغ غرفة الأتربة



ربما تقل قوة الشفط عند شفط كمية قليلة من الأتربة، وفي هذه الحالة، قم بتنظيف المرشح.

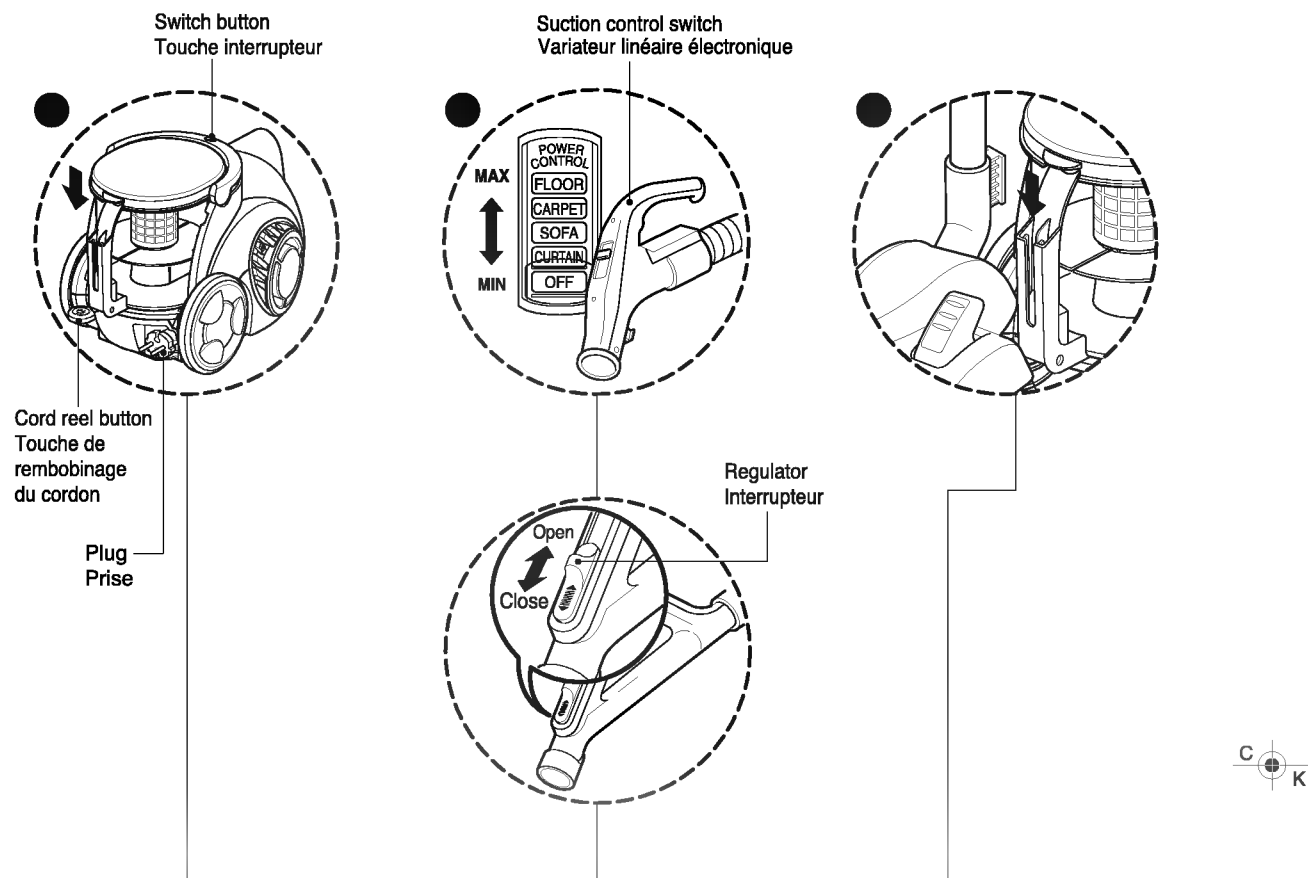
- أوقف تشغيل المكنسة، وافصلها عن التيار الكهربائي.
- المكنسة مزودة بكل من غرفة التراب ومرشح المحرك.
- اضغط على الزر واسحب غرفة التراب للخارج.
- انزع غطاء غرفة التراب وافرج غرفة التراب.
- لتركيب غرفة التراب، استبدل غطاء غرفة التراب، وادفع غرفة التراب في سناد الخزان بقدر الإمكان.

التشغيل



- اسحب سلك التيار الكهربائي حسب الطول المطلوب، وقم بتوصيله بالمقبس.
- ادفع مفتاح التحكم في الشفط الموجود على مقبض الخرطوم في اتجاه الوضع المطلوب. لإيقافها، اضغط مفتاح التحكم في الشفط باتجاه OFF (إيقاف التشغيل).
- اضغط زر المفتاح لبدء تشغيل المكنسة. وإيقاف تشغيلها، اضغط زر **المفتاح** مرة أخرى.
- اضغط زر بكرة السلك لسحب سلك التيار بعد الاستخدام.
- اضغط الشفط باستخدام مفتاح التحكم في الشفط في مقبض الخرطوم.
- يحتوي مقبض الخرطوم المرن على منظم للهواء يسمح لك بتخفيض مستوى الشفط لفترة وجيزة.
- اسحب سلك التيار الكهربائي حسب الطول المطلوب، وقم بتوصيله بالمقبس.
- ادفع مفتاح التحكم في الشفط الموجود على مقبض الخرطوم في اتجاه الوضع المطلوب. لإيقافها، اضغط مفتاح التحكم في الشفط باتجاه ●FF (إيقاف التشغيل).
- اضغط زر المفتاح لبدء تشغيل المكنسة. وإيقاف تشغيلها، اضغط زر **المفتاح** مرة أخرى.
- اضغط زر بكرة السلك لسحب سلك التيار بعد الاستخدام.

Operation Fonctionnement



- Pull out the power cord to the desired length and plug into the socket.
- Push the suction control switch of the hose handle in the direction of the position what you want. (V-CA241HT**)
- To stop it, push down the suction control switch in the direction of OFF. (V-CA241HT**)
- Press switch button to start the vacuum cleaner. (V-CA241NT**)
- To stop it, press the switch button again. (V-CA241NT**)
- Press the cord reel button to retract the power cord after use.

- Tirer le cordon d'alimentation à la longueur souhaitée et brancher l'appareil.
- Régler le variateur électronique sur la position souhaitée (V-CA241HT**)
- Pour arrêter l'aspirateur, régler le variateur sur la position OFF. (V-CA241HT**)
- Appuyer sur l'interrupteur pour mettre en marche l'aspirateur. (V-CA241NT**)
- Pour l'éteindre, appuyer de nouveau sur l'interrupteur. (V-CA241NT**)
- Appuyer sur la touche de rembobinage pour rembobiner le fil après l'utilisation.

- Adjust suction with the suction control switch in the hose handle. (V-CA241HT**)
- The flexible hose handle has a manual air flow regulator which allows you to adjust the suction level briefly. (V-CA241NT**)

- Régler l'aspiration à l'aide du variateur linéaire électronique situé sur la poignée. (V-CA241HT**)
- La poignée du flexible a un régulateur manuel de flux d'aspiration qui permet de régler rapidement le niveau d'aspiration. (V-CA241NT**)

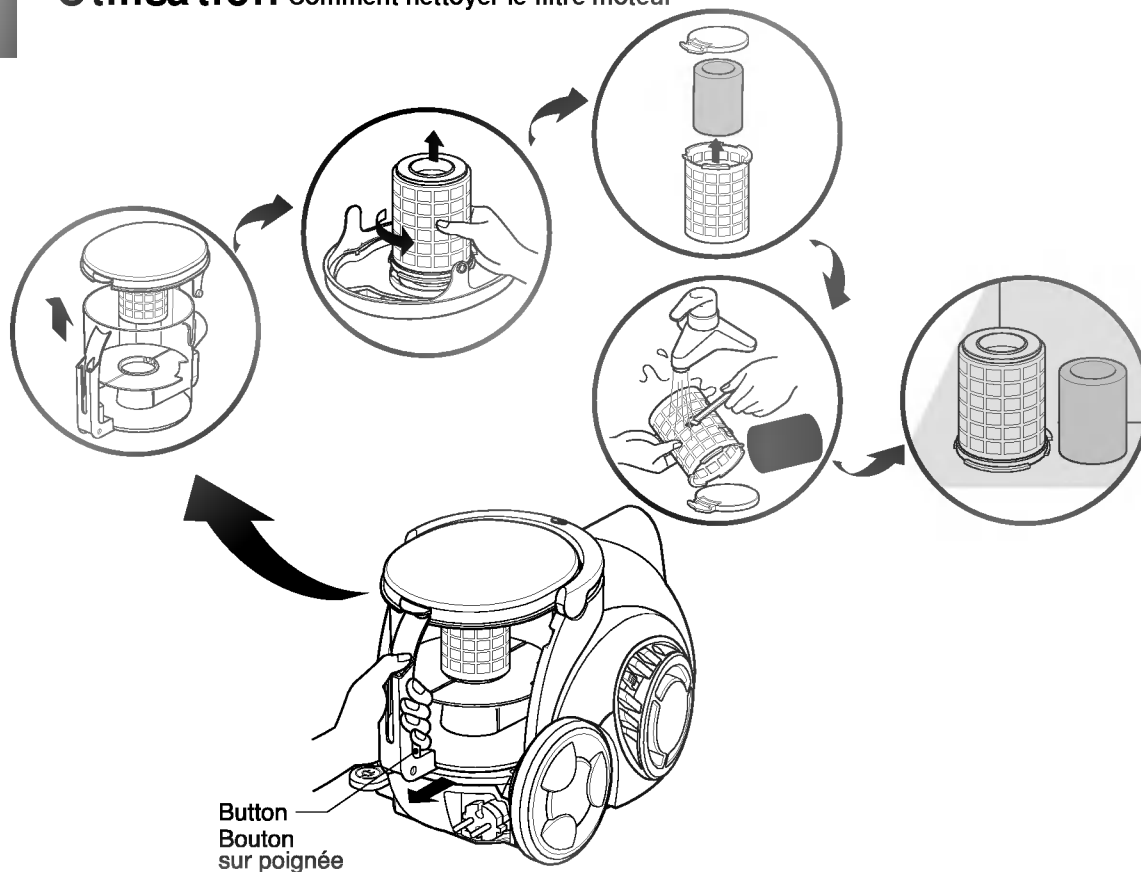
- To store after vacuuming and pause while vacuuming.
- For deposit after vacuuming, for example to move a small piece of furniture or a rug, use the Park system to support the flexible hose and cleaning head.
- Slide the hook on the large cleaning head into the slot on the rear of the dust chamber.
- Pour ranger l'appareil après l'utilisation et pour faire une pause.

- Pour de courtes pauses pendant l'aspiration, par exemple pour déplacer un petit meuble ou un tapis, utiliser le système de pause pour soutenir le tuyau flexible et sa brosse.
- Faire glisser le crochet situé sur la brosse dans le logement prévu sur la poignée du bac à poussière.



How to Use Cleaning the Motor Filter

Utilisation Comment nettoyer le filtre moteur



The reusable motor filter is situated under the dust chamber cap and you can use it permanently.

- Press the button and pull the dust chamber forward.
- Open the dust chamber cap.
- Remove the motor filter by rotating it counter-clockwise.
- Clean the motor filter with the brush under cold running water.
- Allow the motor filter to dry in a shaded location for a day. The motor filter should be cleaned at least every 6 months.
- Make the dust box empty if dusts are filled to the maximum degree and then clean the filter when it becomes 5times.

Le filtre moteur réutilisable est situé sous le couvercle du bac à poussière. Il est permanent.

- Appuyer sur le bouton poussoir situé sur la poignée du bac. Tirer le bac.
- Ouvrir le couvercle du bac.
- Enlever le filtre en le tournant dans le sens des aiguilles d'une montre.
- Nettoyer le filtre sous l'eau froide à l'aide de la brosse.
- Laisser sécher le filtre à l'ombre pendant une journée. Le filtre moteur doit être nettoyé au moins tous les 6 mois.
- Videz le compartiment à poussière s'il est rempli de poussière au maximum et nettoyez le filtre une fois sur cinq.

WARNING!

Gently rinse both parts separately under a cold running water until the water runs clear. **Do not use detergent or a washing machine or dishwasher.** Shake off excess water from the filter.

Do not tumble/spindry, microwave or place in oven or on direct heat.

Ensure the filter is completely dry.

Re-assemble and place it back in your machine, filter frame.

If the filter is damaged, do not place them in the machine.

Please call the Helpline.

ATTENTION!

Rincer les pièces délicatement sous un jet d'eau froide jusqu'à ce que l'eau devienne claire. **Ne pas utiliser de détergent. Ne pas mettre en machine à laver ou en lave-vaisselle.** Secouer le filtre pour éliminer l'eau.

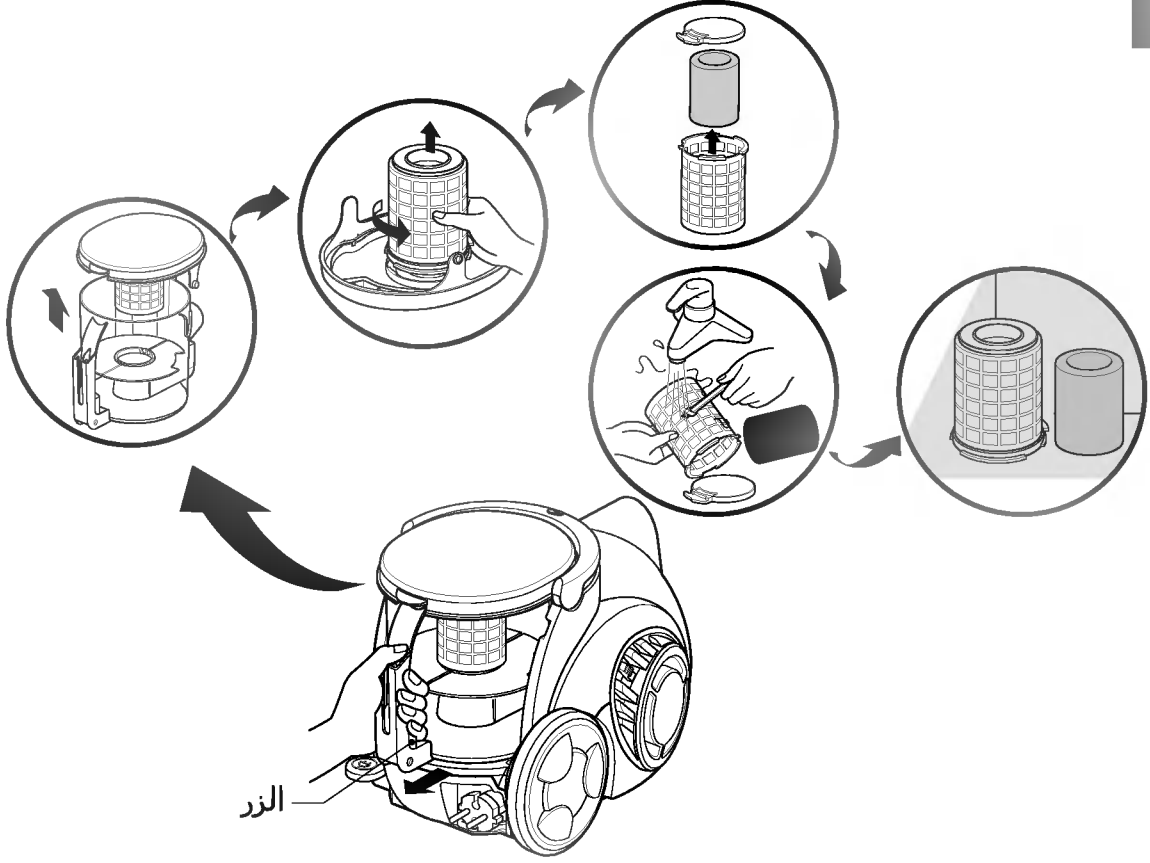
Ne pas mettre le filtre dans un sèche-linge/essoreuse, dans un four à micro-ondes ou traditionnel, et ne pas exposer à une source directe de chaleur. Il est important que le filtre soit complètement sec.

Le remonter et le placer dans l'appareil, dans son cadre.

Si le filtre est endommagé, ne pas le remettre dans l'appareil.

Appeler la ligne d'assistance.

كيفية الاستخدام تنظيف مرشح المحرك



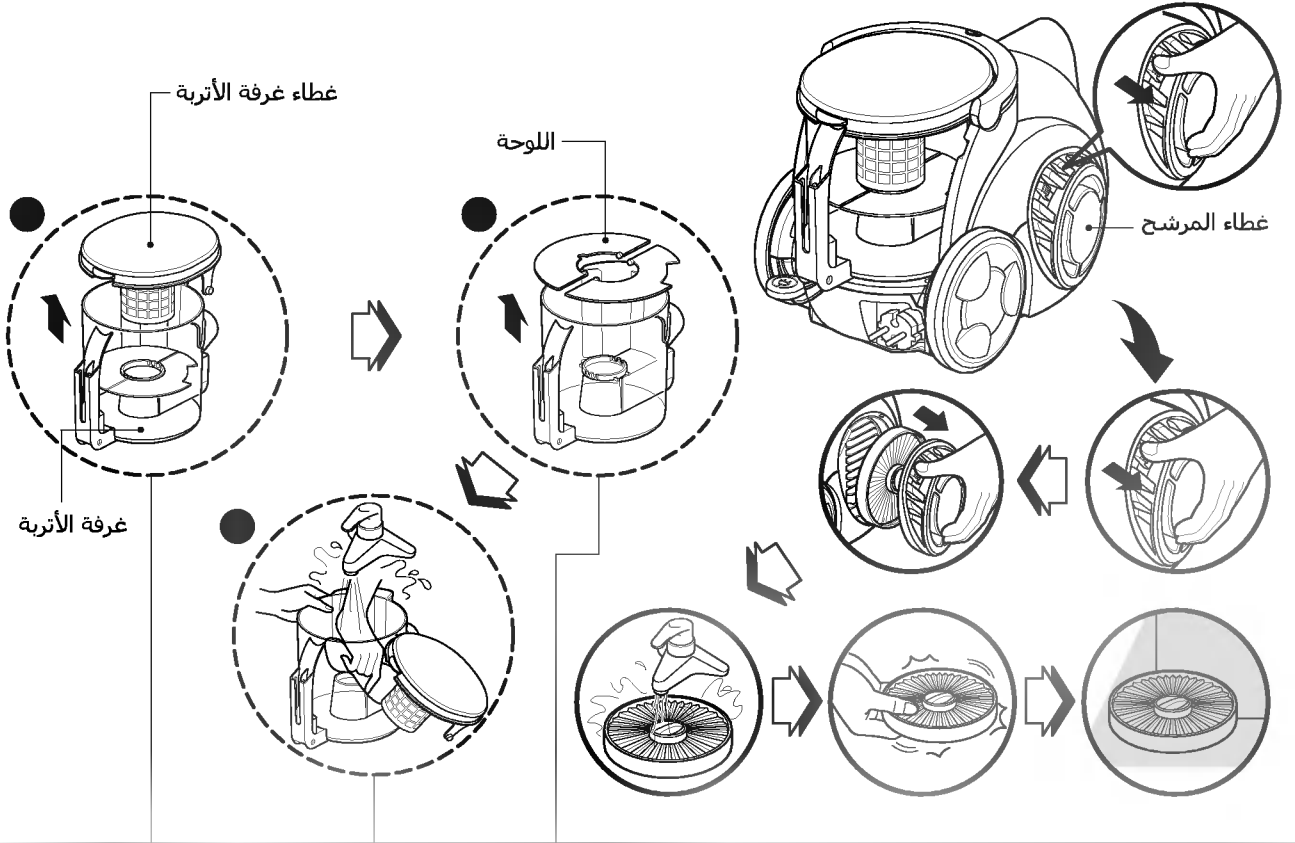
يتم وضع مرشح المحرك القابل لإعادة الاستخدام أسفل غطاء غرفة التحكم في التراب ويمكن استخدامها بصورة دائمة. اضغط على الزر واسحب غرفة التراب للخارج. افتح غطاء غرفة التراب. انزع مرشح المحرك عن طريق تدويره عكس عقارب الساعة. نظف مرشح المحرك باستخدام الفرشاة تحت ماء بارد جار. • اترك مرشح المحرك لييجف في الظل لمدة يوم واحد. أفرغ صندوق الأتربة في حالة امتلائه إلى الحد الأقصى ثم نظف المرشح عند امتلائه خمس مرات.

تحذير! ⚠️

اغسل برفق كل القطع بصورة منفصلة تحت ماء بارد جار حتى يتم تنظيفها.
لا تستخدم المواد المنظفة أو الغسالة أو غسالة الأطباق.
قم بتصفية الماء الزائد من المرشح.
لا تسقطها على الأرض/تشغلها على الجاف أو تضعها في فرن أو تعرضها للحرارة المباشرة.
تأكد من أن المرشح جاف تمامًا.
أعد التجميع وضعها في المكنسة، إطار المرشح.
إذا كان المرشح نالقا، لا تضعه في المكنسة.
الرجاء الاتصال بالمساعدة الفنية.
تنظيف مرشح العادم

الرجاء الاتصال بالمساعدة الفنية.

تنظيف مرشح العادم



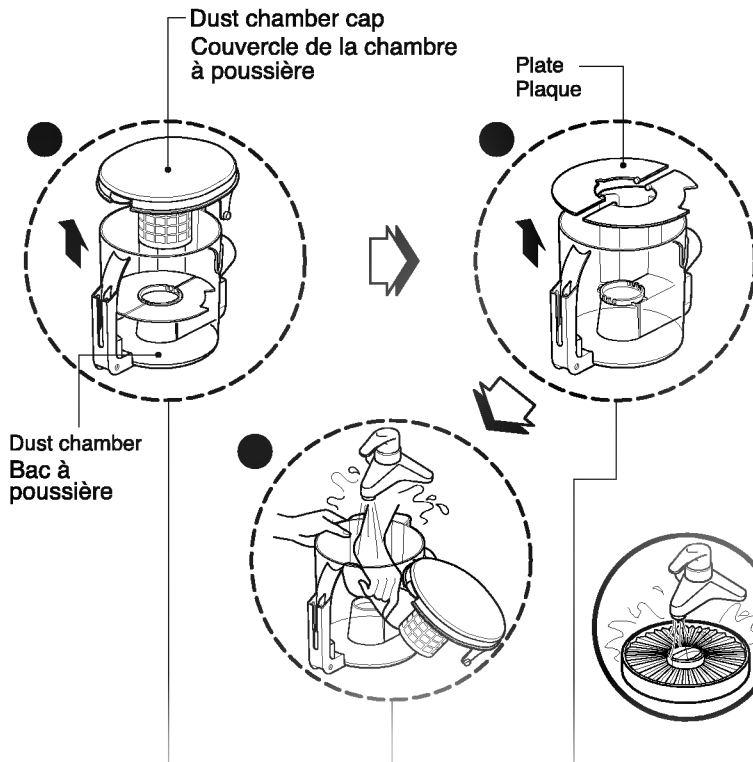
افتح غطاء غرفة التراب.

انزع الشريحتين من غرفة التراب.

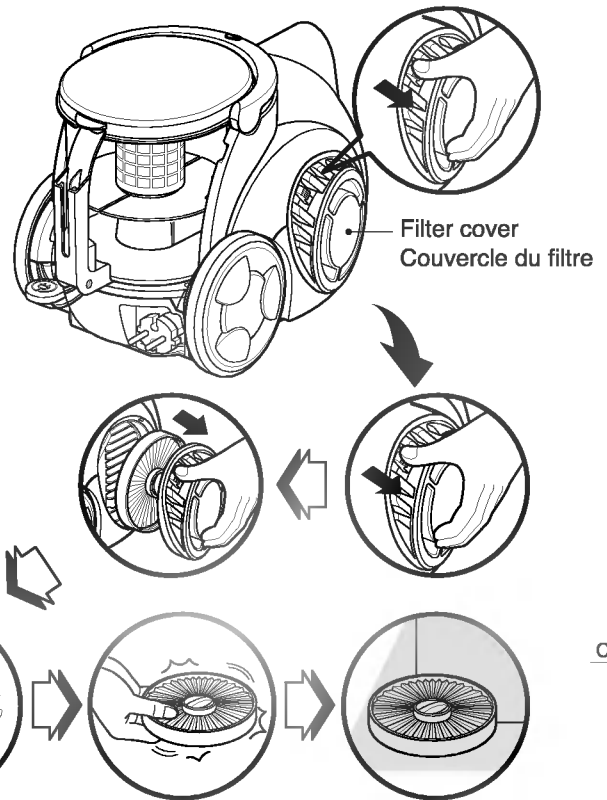
اغسل كل القطع بقطعة قماش ناعمة.
اغسل كل القطع بماء بارد جار

- إن مرشح العادم هو مرشح HEPA قابل للغسل وإعادة الاستخدام.
- لتغيير مرشح العادم، انزع غطاء المرشح الموجود على هيكل المكنسة عن طريق تحرير الخطاف.
- انزع مرشح العادم.
- قم بتنظيفه بماء بارد متدفق.
- لا تستخدم الفرشاة
- فاستخدام الفرشاة سيتسبب في تلف دائم ويسمح بمرور الأتربة من المرشح.
- اترك مرشح الأتربة ليجف في الظل.
- يجب تنظيف مرشح العادم مرة واحدة على الأقل كل عام.

Cleaning the Dust Chamber
Nettoyage du bac à poussière.



Cleaning the Exhaust Filter
Nettoyage du filtre à air



1 Open the dust chamber.

Ouvrir le couvercle du bac à poussière.

2 Remove two plates from the dust chamber.

Enlever les deux plaques du bac à poussière.

3 Wash both parts with soft cloth.

Gently rinse both parts under cold running water.

Nettoyer les 2 parties à l'aide d'un chiffon doux. Rincer délicatement les 2 parties sous un filet d'eau froide.

- The exhaust filter is a washable reusable HEPA filter.
- To change the exhaust filter, remove the filter cover on the body by release hook.
- Pull out the exhaust filter.
- Clean it with cold, running water.
- Do Not use the brush
- -Using the brush will cause permanent damage and allow dust to bypass the filter.
- Allow exhaust filter to dry in a shaded location for a dry.
- The exhaust filter should be cleaned at least once a year.

- Le filtre à air est un filtre HEPA lavable et réutilisable.
- Pour changer le filtre à air, enlever le couvercle du filtre en relâchant le crochet.
- Retirer le filtre à air.
- Nettoyer le à l'eau courante froide.
- Ne pas utiliser la brosse cela pourrait endommager le filtre de façon permanente et permettre aux poussières de passer au travers.
- Laisser sécher le filtre à air à l'ombre pendant une journée.
- Le filtre à air doit être nettoyé au moins une fois par an.





What to Do if Your Vacuum Cleaner Does Not Work Que faire si votre appareil ne fonctionne pas ?

Check that the vacuum cleaner is correctly plugged in correctly and that the electrical socket is working.

Vérifier que l'appareil soit correctement branché et que la prise de courant ne soit pas hors service.

What to Do When Suction Performance Decreases Que faire si la puissance d'aspiration diminue ?

- Turn off the vacuum cleaner and unplug it.
- Check the telescopic tube, flexible hose and cleaning tool for blockages or obstructions.
- Check that the dust chamber is not full. Empty if necessary.
- Check that the motor filter light is not on. Clean the motor filter, if necessary.
- Check that the exhaust filter is not blocked. Clean the exhaust filter, if necessary.

- Arrêter l'appareil et le débrancher.
- Vérifier que le tube télescopique, le flexible et les brosses ne soient pas bloqués ou obstrués.
- Vérifier que la chambre à poussière ne soit pas pleine. Videz-la si nécessaire.
- Vérifier que l'indicateur du filtre moteur ne soit pas allumé. Le cas échéant nettoyer le filtre.
- Vérifier que le filtre à air ne soit pas obstrué. Nettoyer-le si nécessaire.

ماذا تفعل إذا لم يتم تشغيل المكنسة:

تأكد من أن المكنسة موصلة بالتيار الكهربائي بطريقة سليمة وأن المقبس الكهربائي يعمل.

ماذا تفعل في حالة انخفاض أداء الشفط:

- أوقف تشغيل المكنسة، وافصلها عن التيار الكهربائي.
- افحص الأنبوب المكونة من جزأين والخرطوم المرن وأداة التنظيف للتأكد من عدم وجود انسداد أو عوائق.
- افحص غرفة التراب وتأكد أنها غير ممتلئة، قم بتفريغه إذا لزم الأمر.
- تأكد أن مصباح مرشح المحرك غير مضيء، قم بتنظيف مرشح المحرك، إذا لزم الأمر.
- افحص مرشح العادم وتأكد أنه غير مسدود، قم بتنظيف مرشح العادم، إذا لزم الأمر.

