

OWNER'S MANUAL MANUAL DE UTILIZARE

V-CA241NT/NE

V-CA241HT/HE

Bagless vacuum cleaner
Aspirator fara sac





Table of contents

Cuprins

Information for Your Safety	3
Informații pentru siguranță	
How to Use	4
Mod de folosire	
Assembling cleaner	4
Montarea aspiratorului	
Using the cleaning head and Accessory Nozzles.....	6
Folosirea capului de curățare și a accesoriilor	
Emptying the Dust Chamber	8
Golirea camerei pentru praf	
Operation.....	9
Funcționare	
How to Plug in and use.....	9
Cum se alimentează și cum se folosește	
Adjusting the Suction level	9
Ajustarea nivelului de aspirare	
Park-System	9
Sistemul de depozitare	
Cleaning the Motor Filter	10
Curățarea filtrului motorului / filtrului de aer	
Cleaning the Dust Chamber	11
Curățarea camerei pentru praf	
Cleaning the Exhaust Filter	11
Curățarea filtrelor de evacuare	



Information for Your Safety

Informații pentru siguranță

Please read all the following information, which contains important instructions for the safety, the use and the maintenance of the appliance.

This appliance complies with the following EC Directives: -73/23/EEC, 93/68/EEC-Low Voltage Directive-89/336EEC -EMC Directive.

- Never allow children to use the appliance unsupervised.
- Do not use the appliance if the power cord is damaged or faulty.
- If the power cord is damaged, it must be replaced by an approved LG Electronics Service Agent to avoid a hazard.
- Always switch the vacuum cleaner off before:
 - Emptying the dust chamber.
 - Cleaning or changing the filters.
- Do not vacuum flammable or explosive substances (liquids or gases).
- Do not vacuum hot ash, embers etc. nor sharp objects.
- Do not vacuum water or other liquids.
- Do not unplug by pulling on cord.
- Use only LG's recommended filters.
- When you vacuum with an attachment appliance that has a rotating brush roller:
 - Do not reach into the running brush roller.

Thermal protector: This vacuum cleaner has a special thermostat that protects the cleaner in case of motor overheating. If the cleaner suddenly shuts off, turn off the switch and unplug the cleaner. Check the cleaner for a possible source of overheating such as a full dust chamber, a blocked hose or clogged filter. If these conditions are found, fix them and wait at least 30 minutes before attempting to use the cleaner. After the 30 minutes period, plug the cleaner back in and turn on the switch. If the cleaner still does not run, contact a qualified electrician.

Vă rugăm să citiți cu atenție următoarele informații, care conțin instrucțiuni importante pentru siguranța, utilizarea și întreținerea aparatului.

Acest aparat se conformează următoarelor Directive CE: -73/23/EEC, 93/68/EEC- pentru tensiuni scăzute-89/336/EEC-Directiva EMC.

- Nu le permiteți copiilor să folosească aparatul fără supraveghere.
- Nu folosiți aparatul dacă cablul de alimentare este deteriorat sau defect.
- În cazul în care cablul de alimentare este deteriorat, trebuie înlocuit de către un Agent de Service LG Electronics pentru evitarea accidentelor.
- Oprii întotdeauna aspiratorul înainte de:
 - Golirea camerei pentru praf.
 - Curățarea sau schimbarea filtrelor.
- Nu aspirați substanțe inflamabile sau explozive (lichide sau gazoase).
- Nu aspirați scrum fierbinte, tăciuni aprinși etc. și nici obiecte ascuțite.
- Nu aspirați apă sau alte lichide.
- Când aspirați cu un accesoriu care are perie rotativă:
 - Nu atingeți interiorul periei rotative.

Protector termic: Acest aspirator dispune de un termostat special care îl protejează în caz de supraîncălzire a motorului. Dacă aspiratorul se oprește brusc, închideți-l de la comutator și scoateți-l din priză. Verificați dacă nu există o sursă de supraîncălzire, cum ar fi umplerea camerei pentru praf, obturarea furtunului sau blocarea filtrului. În cazul în care constatați că există o astfel de problemă, remediați-o și așteptați cel puțin 30 de minute înainte de a folosi din nou aspiratorul. După ce au trecut cele 30 de minute, introduceți aspiratorul în priză și porniți-l. Dacă tot nu funcționează, contactați un electrician calificat.



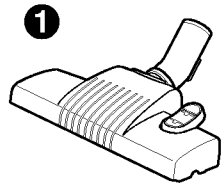
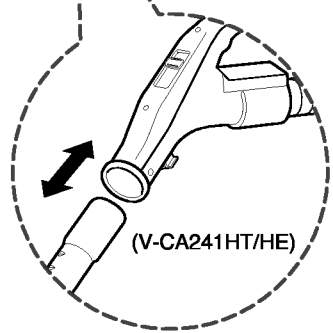
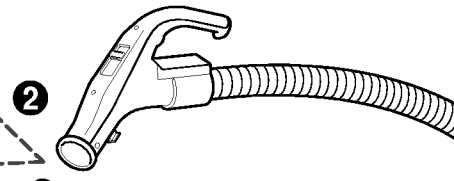
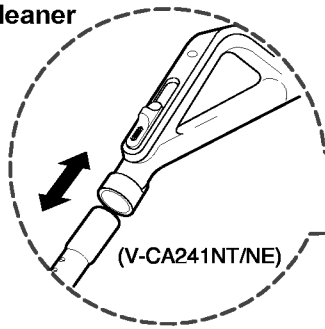
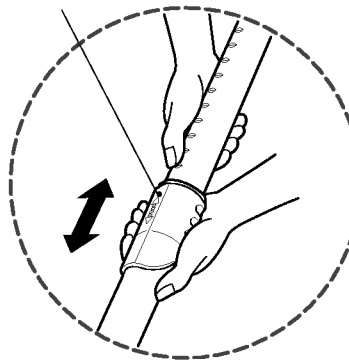
How to Use Assembling Cleaner

Mod de folosire

Montarea aspiratorului

Fit the large cleaning head into the end of the tube.
 Montați capul mare de curățare la capătul tubului.

Spring latch
 Dispozitiv fixare cu resort

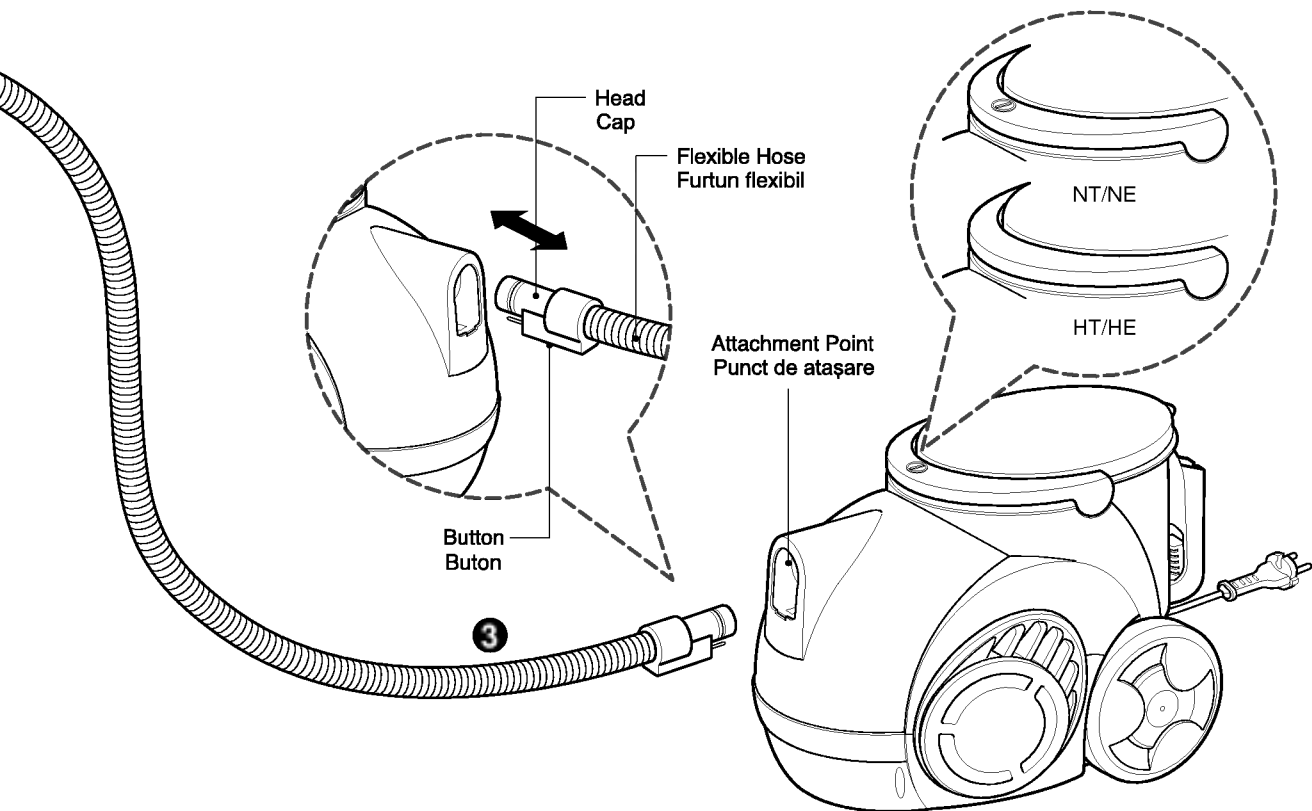


Telescopic tube
 Tub telescopic

1 The 2 position head Cap cu 2 poziții

Push telescopic tube into nozzle outlet.

Împingeți capul pe tubul telescopic.



3 Connecting the flexible hose Conectarea furtunului flexibil

- Push the end of the head on the flexible hose into the attachment point on the vacuum cleaner.
- To remove the flexible hose from the vacuum cleaner, press on the button situated on the head, then pull the head out of the vacuum cleaner.

- Împingeți capătul capului de pe furtunul flexibil în punctul de atașare al aspiratorului.
- Pentru a scoate furtunul flexibil din aspirator, apăsați butonul situat pe cap și apoi trageți capul din aspirator.

CAUTION

- Suction power may be weakened when insignificant dusts are sucked. In this case, clean the filter.
- Make the dust box empty if dusts are filled to the maximum degree and then clean the filter when it becomes 5 times.

AVERTISMENT

- Puterea de aspirare scade, când se aspiră mici cantități de praf. În acest caz, curățați filtrul.
- Goliți cutia de praf, când ea s-a umplut la maxim și curățați filtrul după a cincea utilizare.



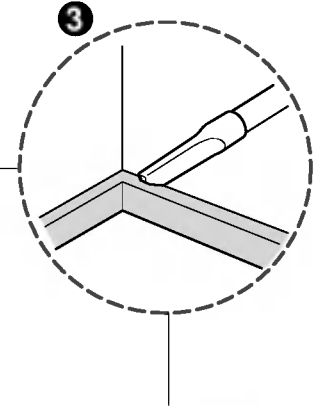
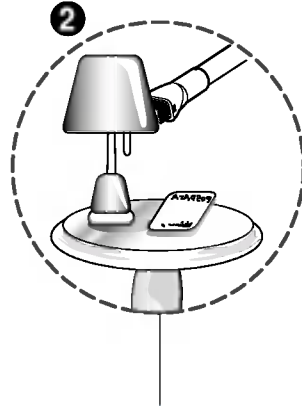
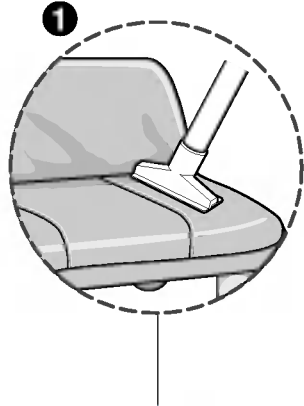
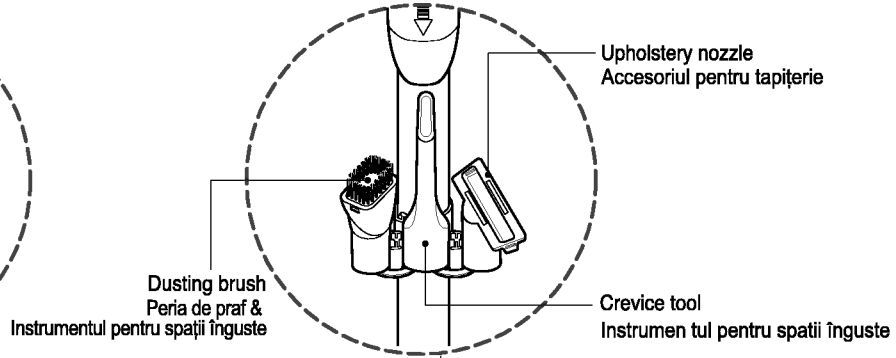
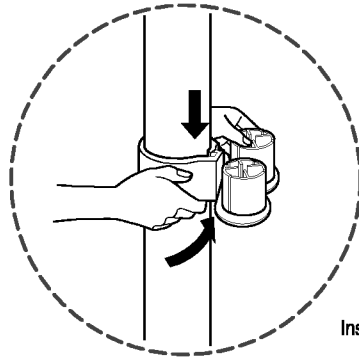
How to Use Using the cleaning head and Accessory Nozzles

Mod de folosire Folosirea capului de curățare și a accesoriilor

Tear the vinyl bag and pull out accessories. Attach the accessory holder onto the telescopic tube.

And then, fit the Dusting Brush, Crevice Tool and Upholstery Nozzle onto the accessory holder. Fit the accessory onto the end of the tube.

Desfaceți punga de plastic și scoateți accesoriile. Atașați suportul pentru accesorii la tubul telescopic. După aceea, montați peria de praf, instrumentul pentru spații înguste și duza pentru tapițerii pe suportul pentru accesorii. Fixați accesoriul pe capătul tubului.



1 Upholstery Nozzle Accesorii pentru tapițerie

Upholstery Nozzle is for vacuuming upholstery, mattresses, etc. The thread collectors help to pick up the threads and fluff.

Accesorii pentru tapițerie se folosește la aspirarea tapițeriilor, saltelelor etc. Colectoarele de scame slujesc la culegerea scamei și a pufului.

2 Dusting Brush Peria de praf

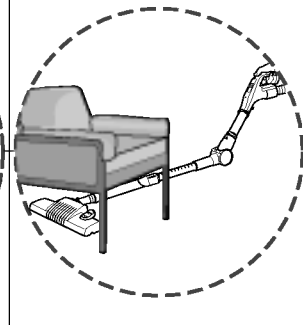
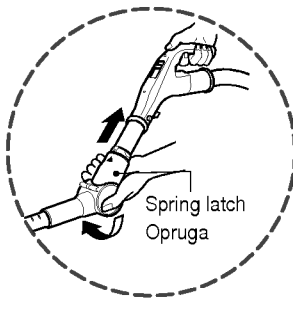
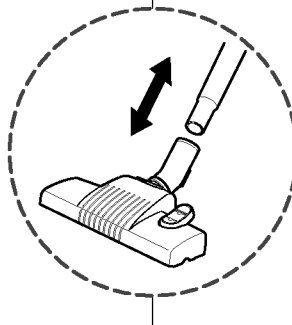
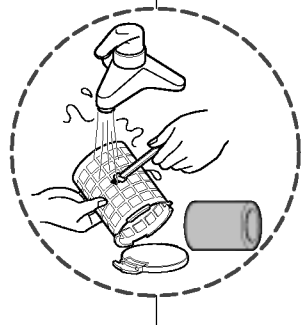
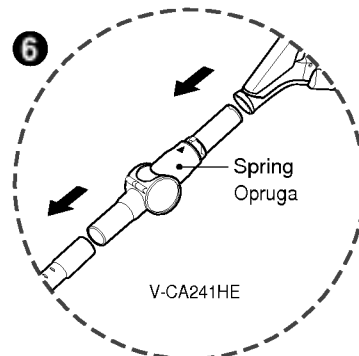
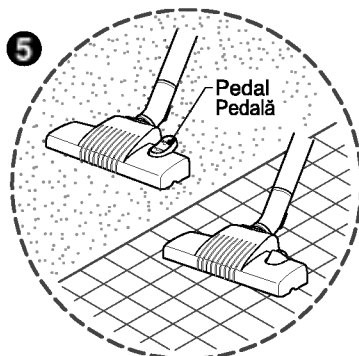
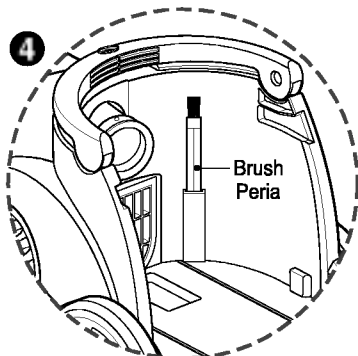
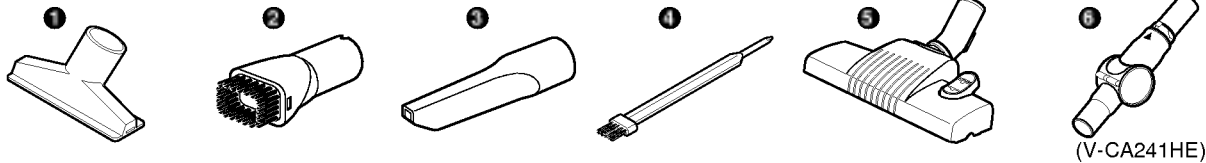
Dusting Brush is for vacuuming picture frames, furniture frames, books and other irregular surfaces.

Peria pentru praf se folosește la aspirarea ramelor tablourilor, liniilor mobilierului, cărților și altor obiecte neuniforme.

3 Crevice Tool Instrumentul pentru spații înguste

Crevice Tool is for vacuuming in those normally hard-to-reach places such as reaching cobwebs, or between the cushions of a sofa.

Instrumentul pentru locuri înguste se folosește la aspirarea în locurile greu accesibile în mod obișnuit, cum ar fi aspirarea pănzelor de păianjen, sau în locurile dintre pernele unei canapele.



4 Brush Peria

Brush is for cleaning the motor filter.
(Air cleaner)

Peria se folosește pentru curățarea filtrului motorului (filtrul de aer).

5 The 2 position head Capul cu 2 poziții

- **The 2 position cleaning head** equipped with a pedal which allows you to alter its position according to the type of floor to be cleaned.
- **Hard floor position (tiles, parquets floor)**
Press the pedal to lower brush.
- **Carpet or rug position**
Press the pedal to lift the brush up.

- **Capul de curățare cu 2 poziții** este echipat cu o pedală care vă permite să-i schimbați poziția conform tipului dușumelei care urmează să fie curățată.
- **Poziția pentru suprafețe tare (cărămidă, parchet)** Apăsați pedala pentru a coborî peria.
- **Poziția pentru covoare sau carpete** Apăsați pedala pentru a ridica peria.

6 Elbow tube Tub cu cot

Elbow tube is for cleaning under the sofa, table and bed easily.

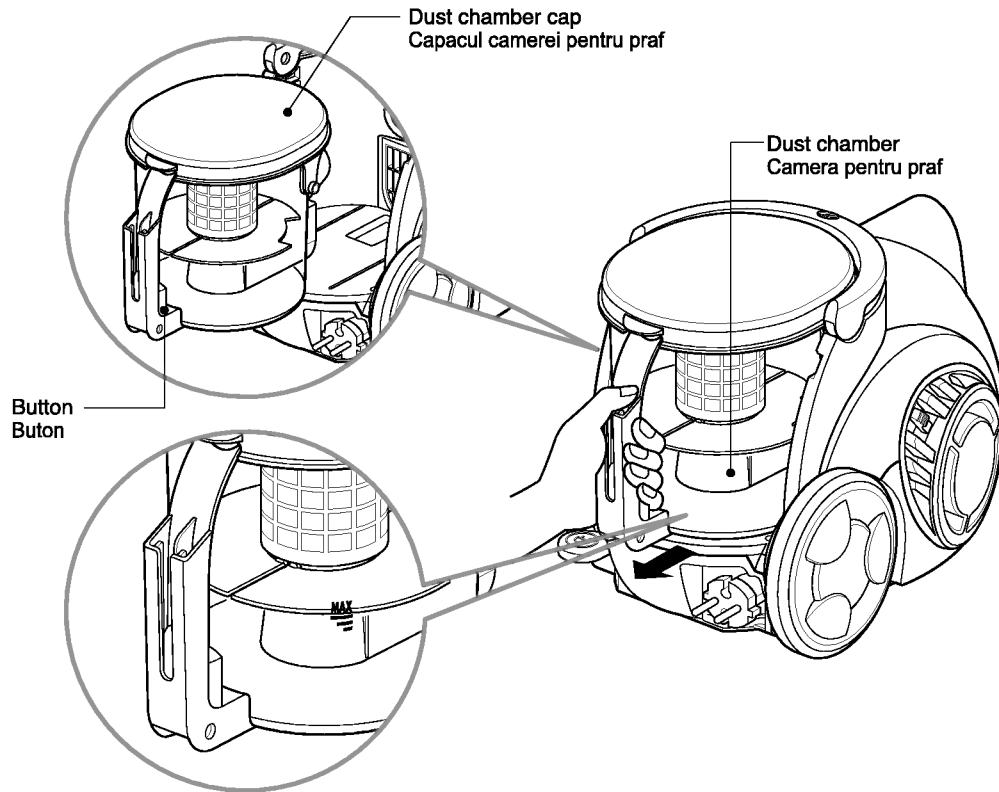
- Connect the elbow tube to the flexible hose and, connect the telescopic tube to the elbow tube. (You can also connect the telescopic tube to the flexible hose without the elbow tube.)
- If you pull the spring latch, the elbow tube is bended.
- If you stretch the elbow tube, it is returned to its position.

Tubul cu cot se folosește pentru a curăța cu ușurință sub canapea, sub masă și sub pat.

- Conectați tubul cu cot la furtunul flexibil și tubul telescopic la tubul cu cot. (Puteți de asemenea să conectați tubul telescopic la tubul flexibil fără tubul cu cot.)
- Dacă trageți dispozitivul de fixare cu resort, tubul cu cot se îndoaie.
- Dacă întindeți tubul cu cot, revine la poziția inițială.

How to Use Emptying the dust chamber

Mod de folosire Golirea camerei pentru praf



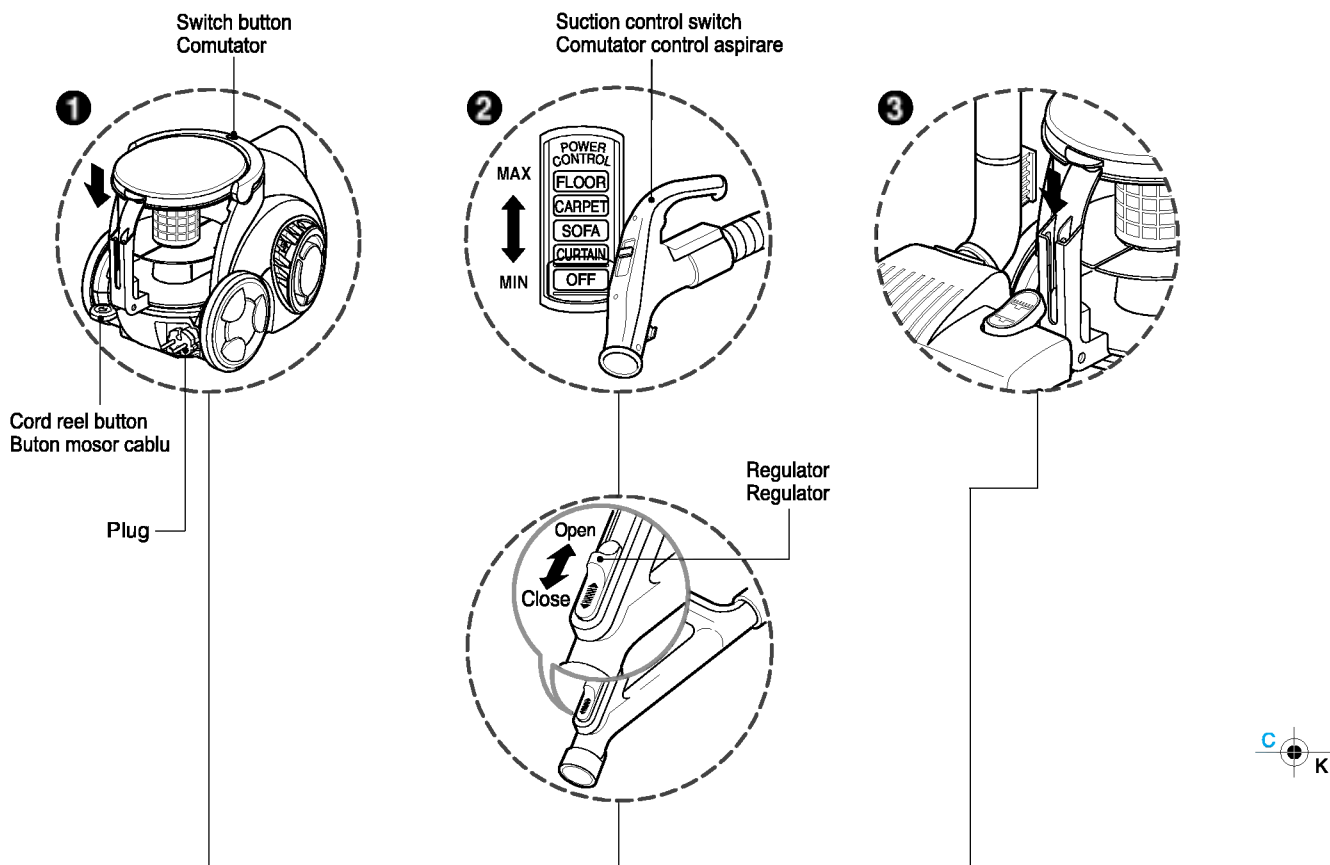
Suction power may be weakened when insignificant dusts are sucked. In this case, clean the filter.

Puterea de aspirare scade, când se aspiră mici cantități de praf. În acest caz, curățați filtrul.

- Turn off the vacuum cleaner and unplug it.
- Your vacuum cleaner is equipped with both a dust chamber and a motor filter.
Press the button and pull the dust chamber forward.
Remove the dust chamber cap and empty the dust chamber.
- To reinstall the dust chamber, replace the dust chamber cap and push the dust chamber into the tank mount as far as it will go.

- Oprii aspiratorul și scoateți-l din priză.
- Aspiratorul este echipat atât cu o cameră pentru praf, cât și cu un filtru de motor.
Apăsăți butonul de pe capac și trageți camera pentru praf.
Scoateți capacul camerei pentru praf și goliți camera pentru praf.
- Pentru a pune la loc camera pentru praf, așezați înapoi capacul camerei pentru praf și împingeți camera în suportul său până când se oprește.

Operation Funcționare



1 How to Plug in and Use

Cum se alimentează și cum se folosește

- Pull out the power cord to the desired length and plug into the socket.
- Push the suction control switch of the hose handle in the direction of the position what you want. (V-CA241HT/HE)
 - To stop it, push down the suction control switch in the direction of OFF. (V-CA241HT/HE)
- Press switch button to start the vacuum cleaner. (V-CA241NT/NE)
- To stop it, press the switch button again. (V-CA241NT/NE)
- Press the cord reel button to retract the power cord after use.
- Trageți cablul de alimentare la lungimea dorită și introduceți-l în priză.
- Împingeți comutatorul de control al aspirării de pe mâner în direcția poziției dorite. (V-CA241HT/HE)
- Pentru oprire, împingeți în jos dispozitivul de control al aspirării în direcția OFF. (V-CA241HT/HE)
- Apăsați comutatorul pentru a porni aspiratorul. (V-CA241NT/NE)
- Pentru a-l opri, apăsați încă o dată comutatorul. (V-CA241NT/NE)
- Apăsați butonul mosorului cablului pentru a înfășura la loc cablul de alimentare, după utilizare.

2 Adjusting the Suction level

Ajustarea nivelului de aspirare

- Adjust suction with the suction control switch in the hose handle. (V-CA241HT/HE)
- The flexible hose handle has a manual air flow regulator which allows you to adjust the suction level briefly. (V-CA241NT/NE)
- Ajustați nivelul de aspirare cu ajutorul dispozitivului de control al aspirării aflat pe mâner. (V-CA241HT/HE)
- Mânerul furtunului flexibil dispune de un regulator manual al fluxului de aer, care vă permite să ajustați rapid nivelul de aspirare. (V-CA241NT/NE)

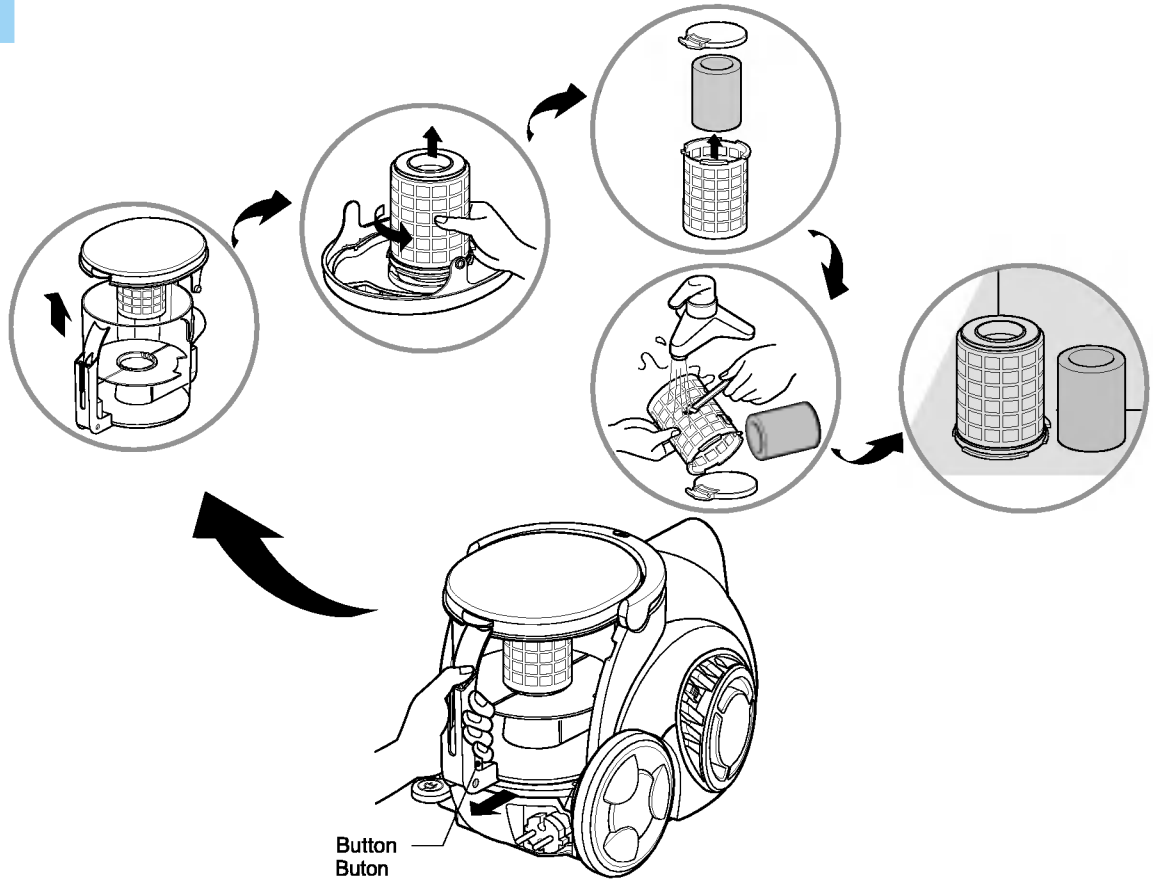
3 Park System

Sistemul de depozitare

- To store after vacuuming and pause while vacuuming.
- For deposit after vacuuming, for example to move a small piece of furniture or a rug, use the Park system to support the flexible hose and cleaning head.
 - Slide the hook on the large cleaning head into the slot on the rear of the dust chamber.
- Pentru depozitare după aspirare sau pentru o pauză în timpul aspirării.
- Pentru depozitare după aspirare, de exemplu pentru a muta o piesă mică de mobilier sau o carpetă, folosiți Sistemul de depozitare pentru a sprijini furtunul flexibil și capul de curățare.
 - Glisați cârligul atașat la capul mare de curățare în șanțul de la spatele camerei pentru praf.

How to Use Cleaning the Motor Filter

Mod de folosire Curățarea filtrului motorului / filtrului de aer



The reusable motor filter is situated under the dust chamber cap and you can use it permanently.

- Press the button and pull the dust chamber forward.
- Open the dust chamber cap.
- Remove the motor filter by rotating it counter-clockwise.
- Clean the motor filter with the brush under cold running water.
- Allow the motor filter to dry in a shaded location for a day.
- Make the dust box empty if dusts are filled to the maximum degree and then clean the filter when it becomes 5times.

Filtrul permanent al motorului este situat sub capacul camerei pentru praf, și îl puteți folosi permanent. Când becul filtrului se aprinde, curățați filtrul motorului cu apă rece și cu perie și apoi instalați-l la loc în aspirator.

- Apăsăți butonul de pe capac și trageți camera pentru praf.
- Deschideți capacul camerei pentru praf.
- Scoateți filtrul motorului, rotindu-l în sensul invers al acelor de ceasornic.
- Curățați filtrul motorului cu o perie, sub jet de apă rece.
- Lăsați filtrul motorului să se usuce la umbră timp de o zi.
- Goliți cutia de praf, când ea s-a umplut la maxim și curățați filtrul după a cincea utilizare.

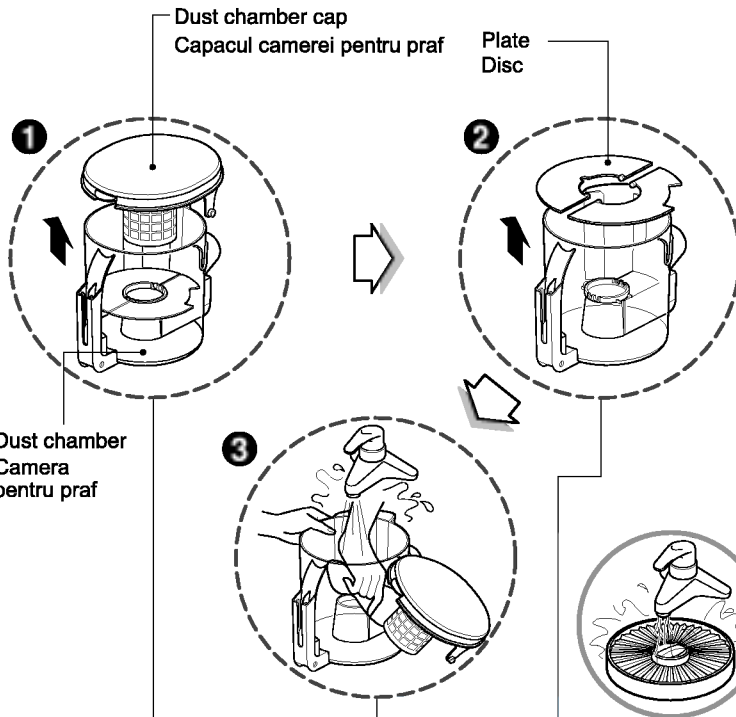
WARNING!

Gently rinse both parts separately under a cold running water until the water runs clear. **Do not use detergent or a washing machine or dishwasher.** Shake off excess water from the filter. **Do not tumble/spindry, microwave or place in oven or on direct heat.** Ensure the filter is completely dry. Re-assemble and place it back in your machine, filter frame. **If the filter is damaged, do not place them in the machine. Please call the Helpline.**

ATENȚIE!

Clătiți cu grijă ambele părți separat sub jet de apă rece, până când apa devine curată. **Nu folosiți detergent, mașina de spălat sau mașina de spălat vase.** Scuturați excesul de apă din filtru. **Nu îl mototoliți / stoarceți, nu îl introduceți în cuptorul cu microunde și nici în cuptorul aragazului și nu îl expuneți la căldură directă.** Asigurați-vă că filtrul este complet uscat. Reasamblați-l și puneți-l la loc în aparat, pe cadrul filtrului. **Dacă filtrul se deteriorează, nu-l puneți înapoi în aparat. Telefonați la numărul de asistență (helpline).**

Cleaning the Dust Chamber Curățarea camerei pentru praf



1 Open the dust chamber cap.

Deschideți capacul camerei pentru praf.

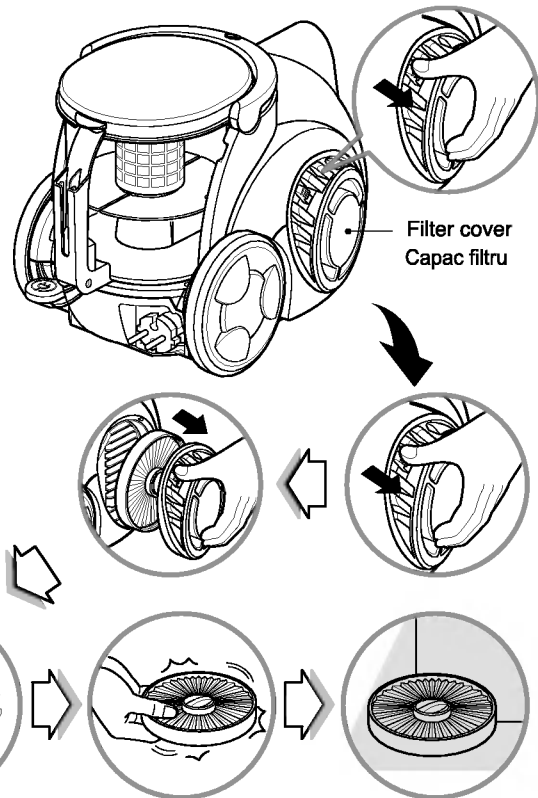
2 Remove two plates from the dust chamber.

Scoateți cele două discuri din camera pentru praf.

3 Wash both parts with soft cloth. Gently rinse both parts under cold running water.

Spălați ambele piese folosind un material moale.
Clătiți ușor ambele piese sub jet de apă rece.

Cleaning the Exhaust Filter Curățarea filtrelor de evacuare



- The exhaust filter is a washable reusable HEPA filter.
- To change the exhaust filter, remove the filter cover on the body by release hook.
- Pull out the exhaust filter.
- Clean it with cold, running water.
Do Not use the brush
-Using the brush will cause permanent damage and allow dust to bypass the filter.
- Allow exhaust filter to dry in a shaded location for a dry.
- The exhaust filter should be cleaned at least once a year.

- Filtrul de evacuare este un filtru HEPA re folosibil, lavabil.
- Pentru a schimba filtrul de evacuare, scoateți capacul filtrului, eliberând cârligul.
- Trageți filtrul de evacuare.
- Curățați-l sub jet de apă rece. Nu folosiți peria.
- Dacă folosiți peria, veți deteriora pentru totdeauna filtrul, praful putând pătrunde în el.
- Lăsați filtrul de evacuare să se usuce complet la umbră, timp de o zi.
- Filtrul de evacuare trebuie curățat cel puțin o dată pe an.





What to Do if Your Vacuum Cleaner Does Not Work Ce trebuie să faceți dacă aspiratorul nu funcționează

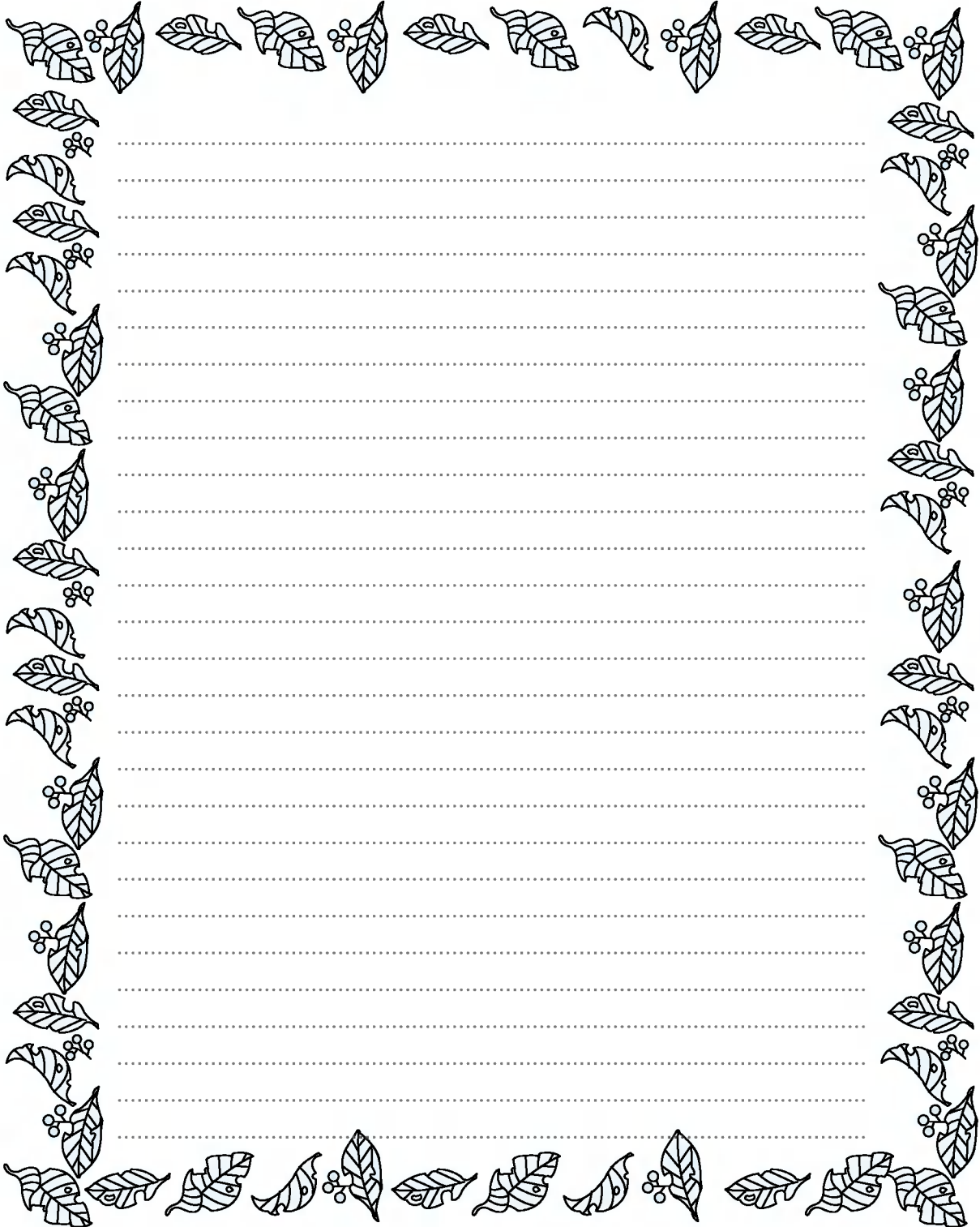
Check that the vacuum cleaner is correctly plugged in correctly and that the electrical socket is working.

Verificați dacă aparatul este conectat corect la priză și dacă priza electrică funcționează.

What to Do When Suction Performance Decreases Ce trebuie să faceți dacă puterea de aspirare scade

- Turn off the vacuum cleaner and unplug it.
 - Check the telescopic tube, flexible hose and cleaning tool for blockages or obstructions.
 - Check that the dust chamber is not full. Empty if necessary.
 - Check that the motor filter light is not on. Clean the motor filter, if necessary.
 - Check that the exhaust filter is not blocked. Clean the exhaust filter, if necessary.
-
- Opriți aspiratorul și scoateți-l din priză.
 - Verificați tubul telescopic, furtunul flexibil și instrumentul de curățare pentru a identifica eventualele blocări sau obstrucționări.
 - Verificați dacă camera pentru praf nu este plină. Goliți-o dacă este necesar.
 - Verificați dacă becul filtrului motorului nu este aprins. Curățați filtrul motorului, dacă este necesar.
 - Verificați dacă filtrul de evacuare nu este blocat. Curățați filtrul de evacuare, dacă este necesar.

Notes
Note



Notes

Note





P/No.: 3828Fi2842X

3828Fi2842X(영루)